

www. **RINGSPANN**[®].ch

INNESTI ELETTROMAGNETICI A DENTINI
ELECTROMAGNETIC TOOTH-TYPE COUPLINGS

07

electromagnetically activated - spring released



INNESTI ELETTROMAGNETICI A DENTINI

Questi innesti sono stati realizzati per garantire notevoli coppie trasmissibili con dimensioni contenute.

Particolari vantaggi sono la possibilità di funzionare in presenza di lubrificazione, oppure a secco, nonché l'assenza assoluta di trascinamento in posizione di folle.

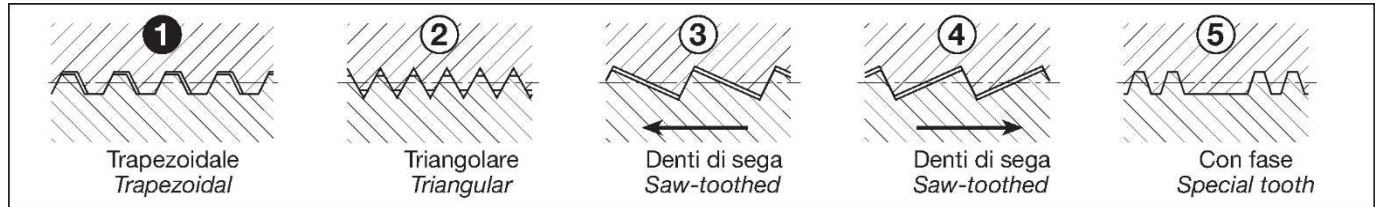
Le dentature possono essere costruite in diverse tipologie:

ELECTROMAGNETIC TOOTH-TYPE COUPLINGS

These units have been designed to be compact and able to ensure high torque.

They have the advantage of operating in either dry or lubricated conditions, and are entirely free of any dragging in neutral position.

Teeth can be made in different types:



1. **Dentatura trapezoidale con gioco laterale ① (di serie)**
Questo tipo di dentatura rende possibile l'inserimento a velocità sincrona, o ad un numero di giri molto basso.
2. **Dentatura triangolare senza gioco ②**
Questo tipo di dentatura senza gioco laterale rende possibile l'inserimento da fermo o a velocità sincrona.
3. **Dentatura a sega ③ ④** con trascinamento nel solo senso orario o antiorario (vedere più sotto)
4. **Dentatura speciale ⑤** con fase, con possibilità di una o più posizioni a riferimento fisso

1. **Trapezoidal teeth with lateral play ① (standard)**
This type permits engagement when the velocities are synchronous, or at a very low R.P.M.
2. **Triangular teeth without play ②**
This type has no lateral play and permits only engagement when there is no movement or at synchronous speed.
3. **Saw-toothed design ③ ④**, dragging in only one direction clockwise or counterclockwise (see below)
4. **Special tooth design ⑤**, with one or more fixed points of reference.

Questi innesti vengono costruiti in due versioni base, con o senza anello collettore.

La versione con anello collettore è la più semplice ed economica; è composta da una coppa elettromagnete che sul diametro esterno porta da una parte l'anello collettore e dall'altra l'anello con i dentini.

La versione senza anello collettore offre il vantaggio di una maggior sicurezza e precisione di funzionamento e l'eliminazione dello scintillio tra spazzola porta corrente e anello collettore.

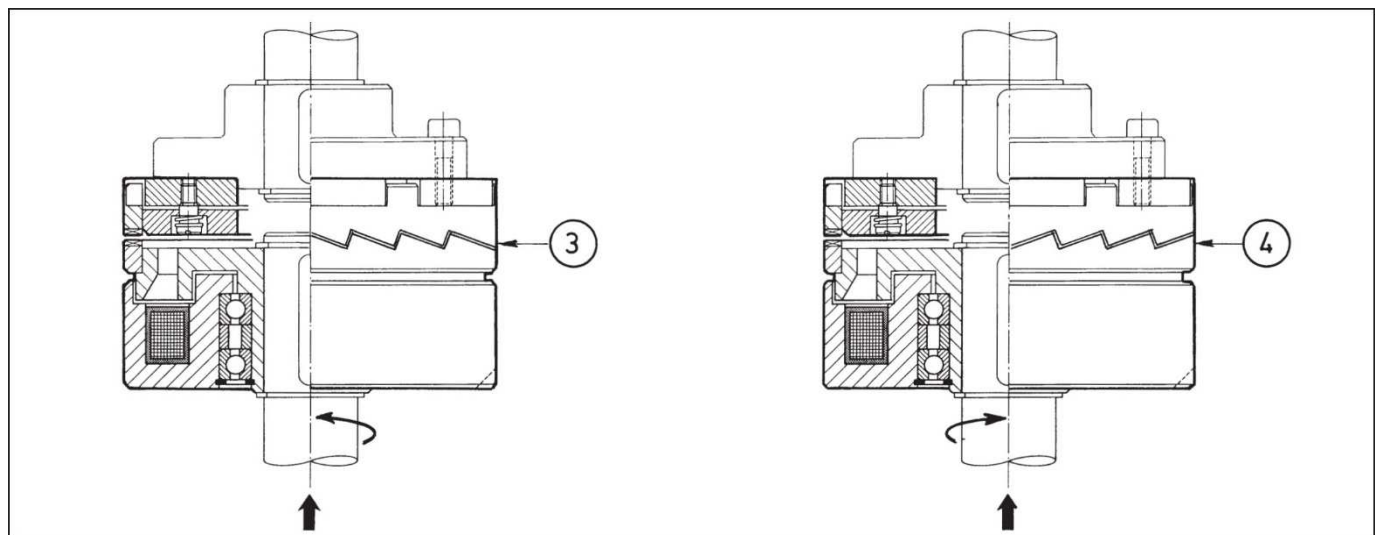
L'armatura viene costruita in due versioni: una con flangia di trasmissione fresata sul diametro esterno, l'altra con flangia dentata.

These couplings are available in two basic versions: with or without collector ring.

The collector-ring version is a simpler, less-expensive design. It has an electromagnetic cup, on the top of which is mounted the collector ring, on one side, and a toothed ring on the other side.

The version without the collector ring, since there are no brushes to cause sparking, provides the advantage of greater operational safety and precision.

There are two armature designs. One has a milled transmission flange on its outer diameter, while the other has toothed flange.



COMANDO ELETTROMAGNETICO

Gli innesti sono conformi alle **NORME VDE 0580**.

ALIMENTAZIONE

La tensione di alimentazione di serie è di **24 V cc. -0 +15%**.
 Su richiesta è possibile avere tensioni diverse.

MONTAGGIO E REGOLAZIONE DEL TRAFERRO

Per il montaggio seguire le istruzioni e gli esempi da noi proposti.

Negli innesti senza anello collettore tener bene presente che l'elettromagnete deve essere ancorato contro la rotazione, utilizzando una delle tre fresature a 120° ricavate sull'elettromagnete stesso, evitando in modo assoluto che l'accoppiamento risulti rigido o forzato, al fine di non compromettere la durata dei cuscinetti radiali di supporto.

NOTA BENE: in fase di assemblaggio, le corone dentate degli innesti vengono accoppiate per una migliore resa e numerate prima della spedizione.

NON ACCOPIARE PARTI CON NUMERAZIONE DIFFERENTE

- È molto importante nella fase di montaggio controllare attentamente il traferro (**G**) tra i dentini (vedi misura nelle apposite tabelle e qui di seguito)

ELECTROMAGNETIC CONTROL

*The couplings conform to the **VDE 0580 NORMS**.*

POWER SUPPLY

*Standard couplings operate on **24 V DC -0 +15%**.
 On request, different voltages are available.*

MOUNTING AND AIR GAP ADJUSTMENT

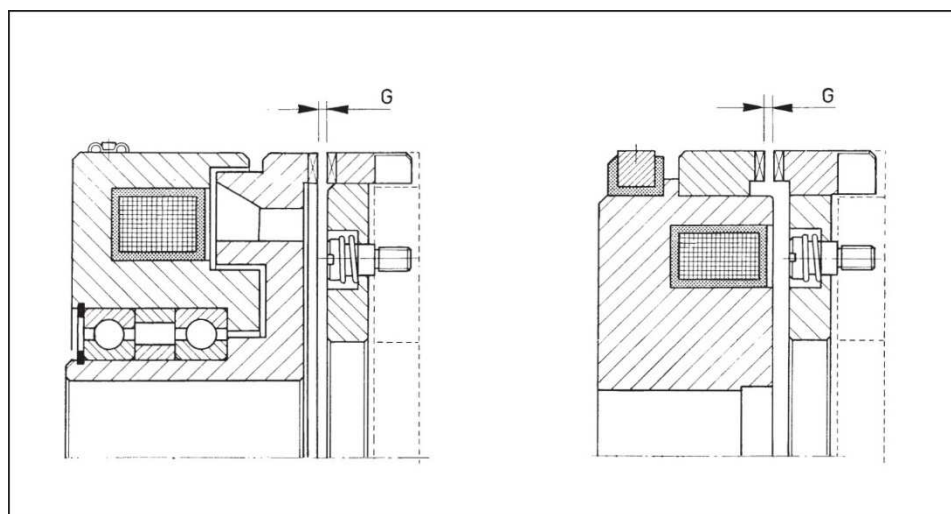
For mounting, please follow the instructions and examples given.

The electromagnet on the couplings without the collector ring has to be anchored counter-rotation, using one of the three 120° milled spots on the electromagnet. In order to avoid cutting down the service life of the radial support bearings, care must be taken to avoid any rigidity or forcing when making the coupling.

PLEASE NOTE: during the final assembly, toothed crowns of our couplings are mated for a better yield and then numbered before shipping.

DO NOT MIX PARTS WITH DIFFERENT MARKINGS

- *During the assembly phase, it is very important to check to see that the gap between the teeth (**G**) is as specified in the relevant table and below.*



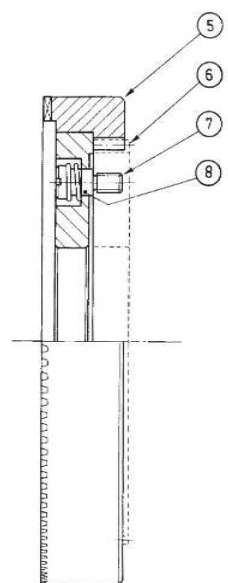
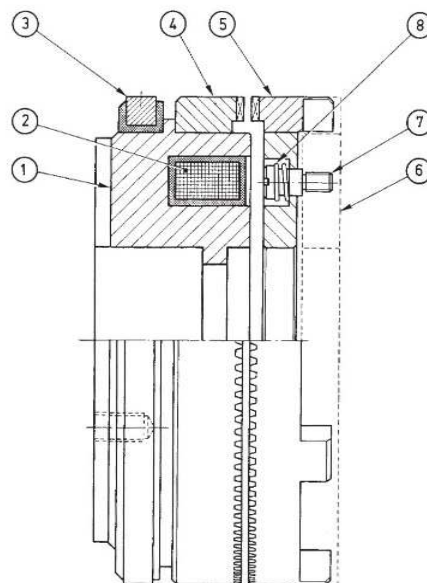
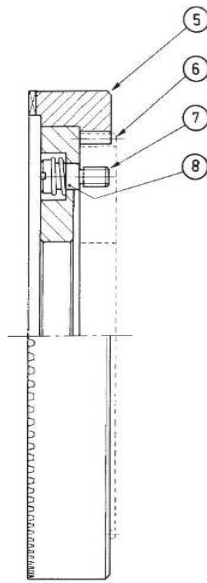
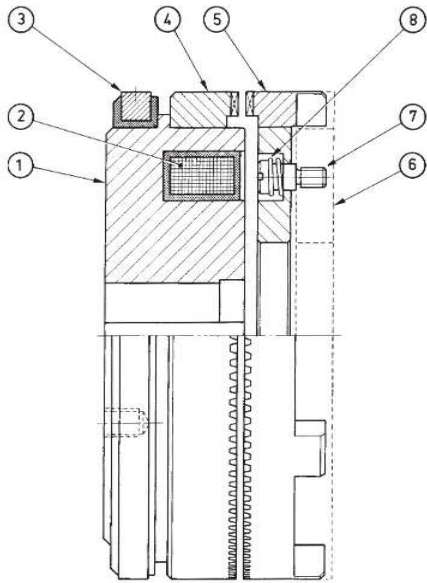
□□□	Traferro – G – Air gap	
	Min	Max
060	0,15	0,20
070	0,20	0,25
082	0,20	0,30
095	0,25	0,35
114	0,30	0,40
134	0,35	0,45
140	0,35	0,50
166	0,40	0,55
195	0,40	0,60
210	0,45	0,65
240	0,50	0,70
260	0,50	0,75
295	0,55	0,85
330	0,60	0,95
360	0,65	1,00

EC/Z

EC/ZD

ECF/Z

ECF/ZD



DISTINTA PARTICOLARI

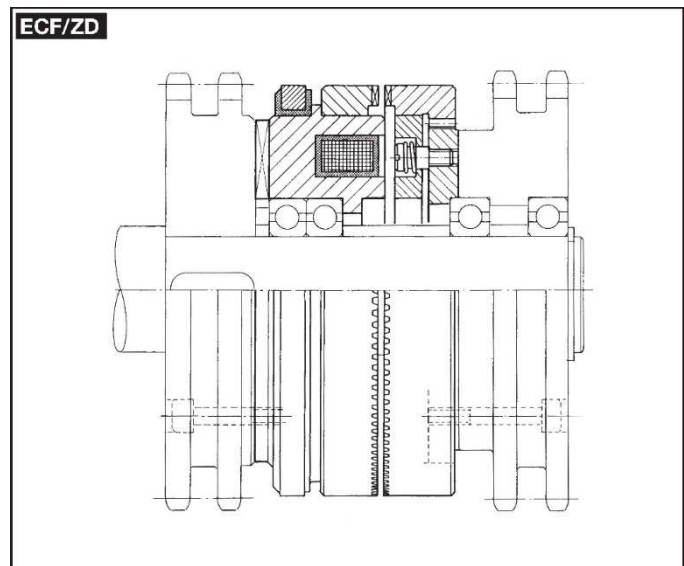
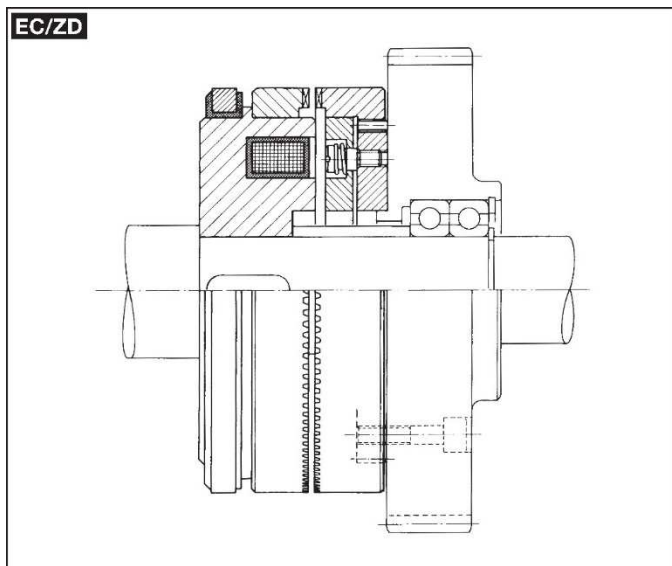
1. COPPA MAGNETE
2. BOBINA
3. ANELLO COLLETTORE
4. ANELLO DENTATO MAGNETE
5. ANELLO DENTATO ARMATURA
6. FLANGIA DI ACCOPIAMENTO (a richiesta)
7. PERNO GUIDA MOLLA
8. MOLLA

PARTS LIST

1. *MAGNET CUP*
2. *COIL*
3. *COLLECTOR RING*
4. *MAGNET TOOTHED RING*
5. *ARMATURE TOOTHED RING*
6. *COUPLING FLANGE (on demand)*
7. *SPRING GUIDE PIN*
8. *SPRING*

ESEMPI DI MONTAGGIO

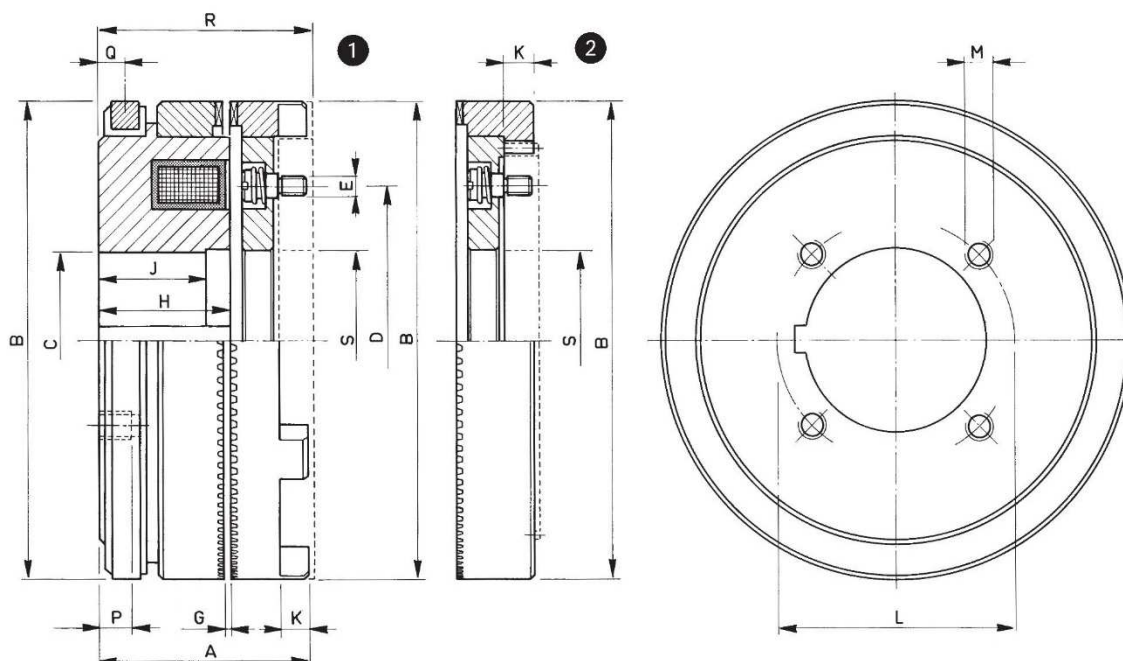
EXAMPLES OF MOUNTING



SERIE/MODEL
CODICE/CODE

①	EC □□□/Z 07.01.□□□.01
---	--------------------------

②	EC □□□/ZD 07.03.□□□.01
---	---------------------------



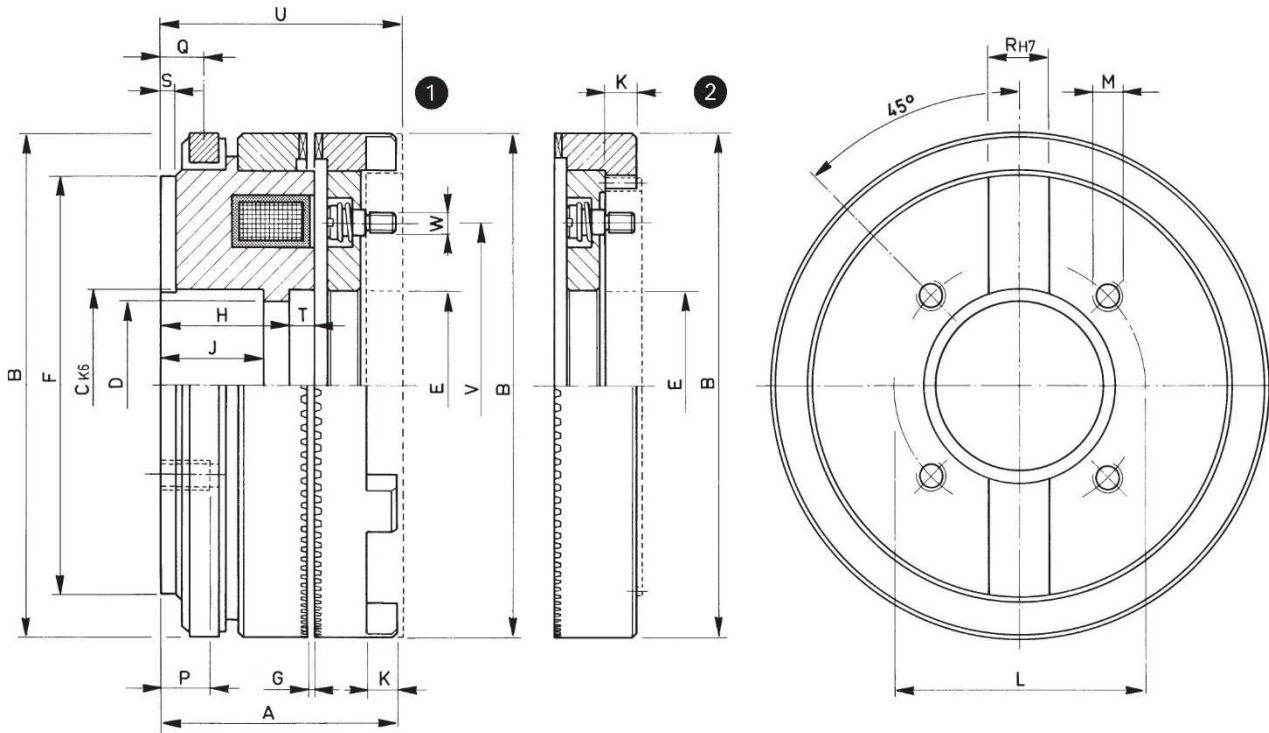
□□□	Momento Torque	Tempo inser. Build up time	Tempo disin. Decay time	Watt		Peso Weight	Flangia porta ancora Armature's flange	
	Ms max (Nm)	ms	ms	20°	120°	Kg	①	②
060	20	16	30	8	6	0.5	FF 060/Z	FD 060/ZD
070	40	22	40	12	9	0.7	FF 070/Z	FD 070/ZD
082	100	22	40	24	17	1.1	FF 082/Z	FD 082/ZD
095	200	26	45	31	22	1.5	FF 095/Z	FD 095/ZD
114	350	32	68	40	29	2.5	FF 114/Z	FD 114/ZD
134	600	42	90	51	37	4.1	FF 134/Z	FD 134/ZD
140	600	44	90	53	38	4.3	FF 140/Z	FD 140/ZD
166	1200	68		76	55	7.6	FF 166/Z	FD 166/ZD
167	1200	68	100	63	45	6.9	FF 166/Z	FD 166/ZD
195	2200	75	160	83	60	12.5	FF 195/Z	FD 195/ZD
210	3000	80	250	98	70	15.2	FF 210/Z	FD 210/ZD
240	4000	80	270	102	73	22.4	FF 240/Z	FD 240/ZD
260	6000	90	290	128	92	26	FF 260/Z	FD 260/ZD
295	9000	150	800	162	117	39.5	--	FD 295/ZD

□□□	A	B	C		D	E	G		H	J	K	L	M	P	Q	R	S
			Min.	Max.		N°xφ	Min.	Max.					N°xφ	Max.			
060	25	60	10	22	40	3xM3	0,15	0,20	15.5	15.5	3.5	28	3xM3	8	3.5	30.5	23
070	27.5	70	15	25	45	3xM3	0,20	0,25	17.5	17	4	32	3xM4	8	3.5	32.5	26
082	37	82	15	34	55	3xM4	0,20	0,30	23	23	6	41	3xM4	10	5.5	40	35
095	38	95	15	36	65	3xM4	0,25	0,35	23	20	6	50	4xM6	10	5.5	41	45
114	43	114	20	46	80	3xM4	0,30	0,40	26	23	7	60	4xM6	12	6	46	53
134	50	134	20	52	100	3xM5	0,35	0,45	29	26	8	72	4xM8	15	7	53	62
140	51	140	20	62	100	3xM5	0,35	0,50	30	26	8	80	4xM6	15	7	54	70
166	60	166	25	72	120	3xM6	0,40	0,55	35	30	9.5	92	5xM10	15	7	63.5	80
167	57	166	25	82	120	3xM6	0,40	0,55	32	27	9.5	100	5xM6	15	7	60.5	89
195	68	195	30	82	150	3xM6	0,40	0,60	38.5	33.5	12	110	5xM10	18	7	71	89
210	73	210	35	92	150	3xM6	0,45	0,65	38	35	14	120	5xM10	20	8.5	75	100
240	81	240	40	102	150	3xM6	0,50	0,70	42	37	14.5	140	5xM12	20	8.5	83.5	112
260	84.5	258	50	112	170	6xM6	0,50	0,75	45	42	17	150	5xM12	20	8.5	86	130
295	97	295	50	112	215	9xM8	0,55	0,85	53	48	14.5	160	5xM14	20	8.5	101.5	122

SERIE/MODEL
CODICE/CODE

①	ECF □□□/Z 07.02.□□□.01
---	---------------------------

②	ECF □□□/ZD 07.04.□□□.01
---	----------------------------

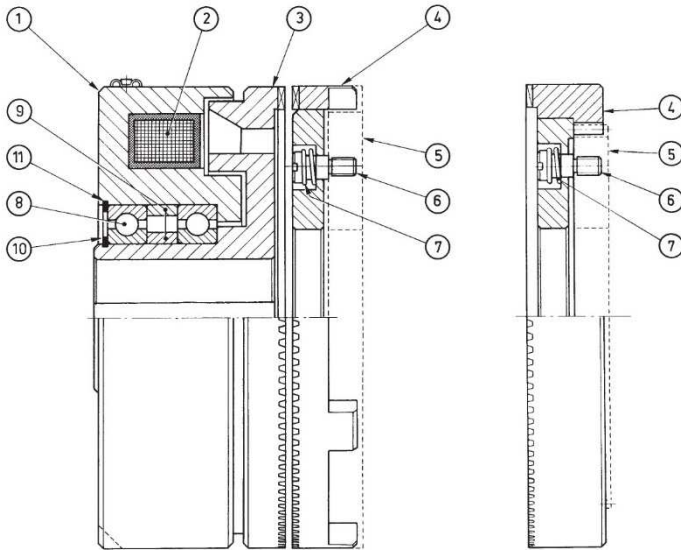


□□□	Momento Torque	Tempo inser. Build up time	Tempo disin. Decay time	Watt		Peso Weight Kg	Flangia porta ancora Armature's flange	
	Ms max (Nm)	ms	ms	20°	120°		①	②
082	100	22	40	24	17	1.2	FF 082/Z	FD 082/ZD
095	200	26	45	31	22	1.5	FF 095/Z	FD 095/ZD
114	350	32	68	40	29	2.5	FF 114/Z	FD 114/ZD
140	600	44	90	53	38	4.4	FF 140/Z	FD 140/ZD
166	1200	68	100	76	55	7.4	FF 166/Z	FD 166/ZD
167	1200	68	100	63	45	7.2	FF 166/Z	FD 166/ZD
194	2000	75	160	83	60	11.5	FF 195/Z	FD 195/ZD
195	2200	75	160	83	60	10.5	FF 195/Z	FD 195/ZD
210	3000	80	250	98	70	15.4	FF 210/Z	FD 210/ZD
240	4000	80	270	102	73	22.5	FF 240/Z	FD 240/ZD
260	6000	90	290	128	92	25.5	FF 260/Z	FD 260/ZD

□□□	A	B	C	D	E	F	G		H	J	K	L	M N°xφ	P Max.	Q	R	S	T	U	V	W N°xφ
							Min.	Max.													
082	39	82	35	31	35	67	0,20	0,30	22.5	20	6	50	4xM5	5	7.5	12	2.5	2.5	42	55	3xM4
095	40	95	42	37	45	78	0,25	0,35	22	20	6	56	4xM6	5	7.5	12	2.5	3	43	65	3xM4
114	47	114	55	45	53	95	0,30	0,40	25	22	7.5	75	4xM8	6	11	14	5	5	50	80	3xM4
140	54	140	68	60	70	120	0,35	0,50	28	22	8	90	4xM8	8	11	16	5	5	57	100	3xM5
166	60	166	75	65	80	142	0,40	0,55	30	25	9.5	100	4xM10	9	13	20	6	5	63.5	120	3xM6
167	63	166	90	80	89	142	0,40	0,55	33	28	9.5	116	4xM10	9	13	20	6	5	66.5	120	3xM6
194	68.5	195	90	80	89	170	0,40	0,60	34	28	12	116	4xM10	14	13	20	6	5	71.5	150	3xM6
195	67	195	110	100	110	170	0,40	0,60	34	28	12	125	4xM10	14	13	20	6	3.5	70	150	3xM6
210	77	210	100	90	100	184	0,45	0,65	39	31	14	130	4xM12	15	14.5	20	6	3	79	150	3xM6
240	84	240	110	100	112	216	0,50	0,70	40	32	14.5	145	4xM12	20	14	25	6	5	86.5	150	3xM6
260	90.5	258	140	130	130	234	0,50	0,75	41	33	17	200	4xM12	13	14.5	25	8	10	92.5	170	6xM6

ESB/Z

ESB/ZD



DISTINTA PARTICOLARI

1. COPPA MAGNETE
2. BOBINA
3. ROTORE DENTATO
4. ANELLO DENTATO ARMATURA
5. FLANGIA DI ACCOPPIAMENTO (a richiesta)
6. PERNO GUIDA MOLLA
7. MOLLA
8. CUSCINETTI
9. ANELLI DISTANZIATORI
10. ANELLO DI SICUREZZA ESTERNO
11. ANELLO DI SICUREZZA INTERNO

* Non è ammesso alcun disassamento tra le due parti

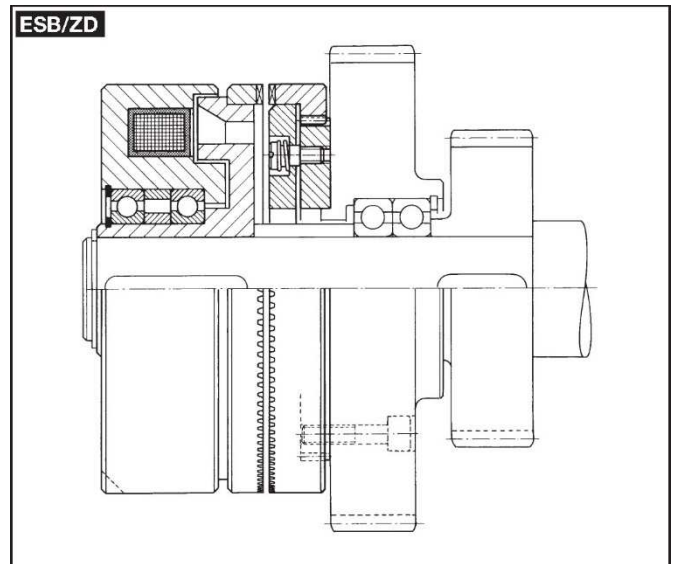
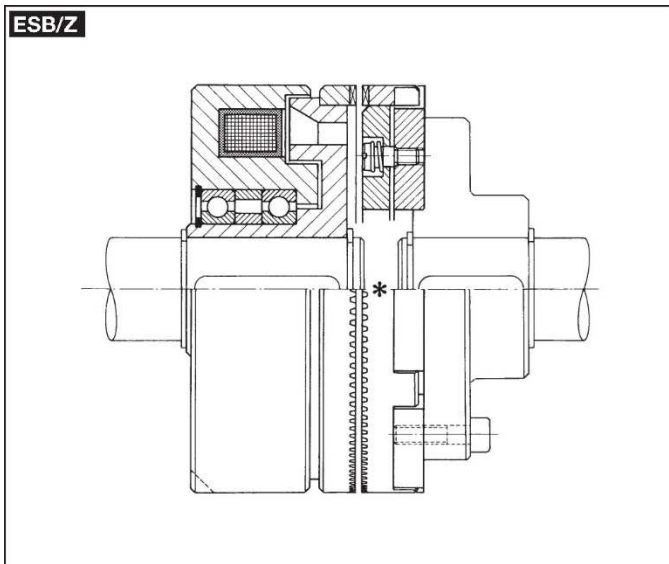
PARTS LIST

1. MAGNET CUP
2. COIL
3. TOOTHED ROTOR
4. ARMATURE TOOTHED RING
5. COUPLING FLANGE (on demand)
6. SPRING GUIDE PIN
7. SPRING
8. BEARINGS
9. SPACER RINGS
10. OUTER SAFETY RING
11. INNER SAFETY RING

* There must never be any disalignment between the two parts

ESEMPI DI MONTAGGIO

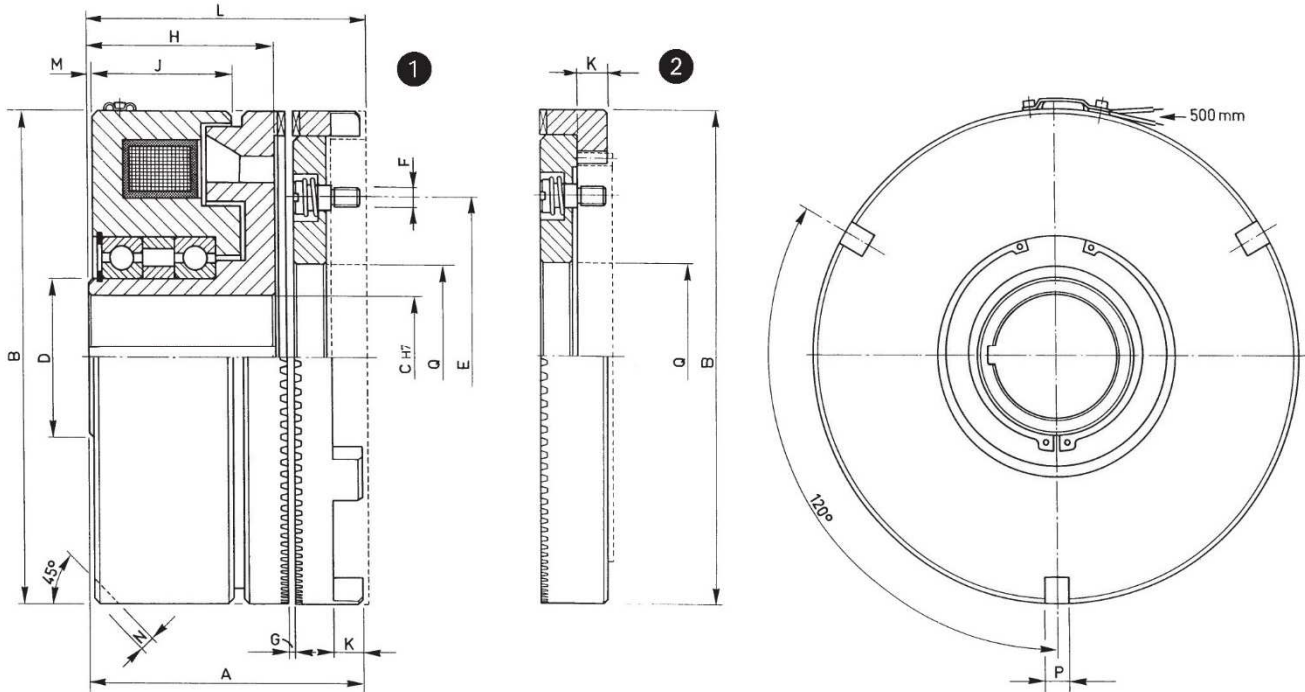
EXAMPLES OF MOUNTING



SERIE/MODEL
CODICE/Code

1	ESB □□□/Z
	07.05.□□□.01

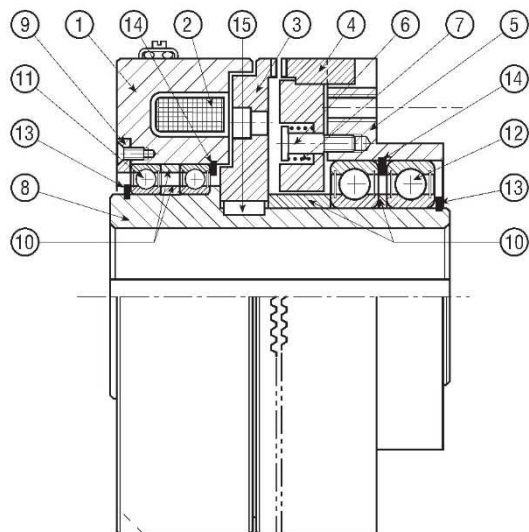
2	ESB □□□/ZD
	07.06.□□□.01



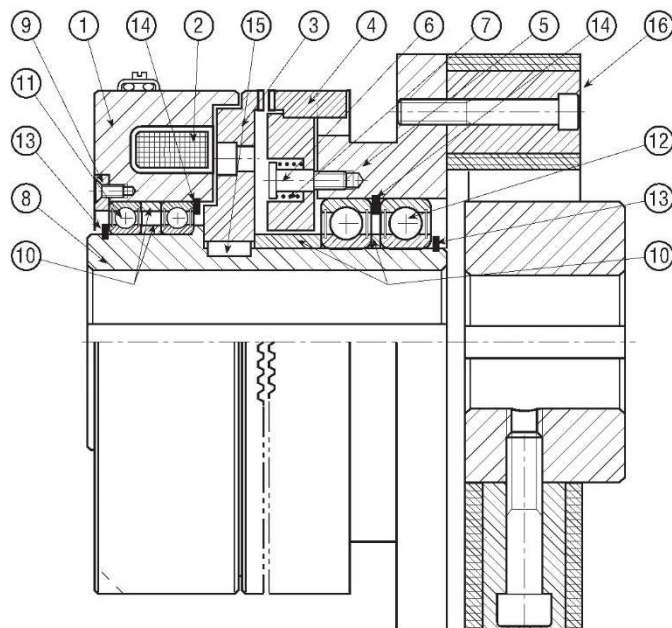
□□□	Momento Torque	Giri/1' R.P.M.	Tempo inser. Build up time	Tempo disin. Decay time	Watt		Peso Weight	Flangia porta ancora Armature's flange	
	Ms max (Nm)	Max	ms	ms	20°	120°	Kg	1	2
060	20	8500	20	30	14	10	0.54	FF 060/Z	FD 060/ZD
070	40	7000	22	35	23	17	0.80	FF 070/Z	FD 070/ZD
082	100	4000	24	40	43	31	1.4	FF 082/ZB	FD 082/ZDB
095	200	3800	26	50	54	39	2	FF 095/ZB	FD 095/ZDB
114	300	3600	32	70	65	47	3.3	FF 114/ZB	FD 114/ZDB
134	600	3400	42	100	84	60	5.8	FF 134/ZB	FD 134/ZDB
166	1400	3200	68	180	114	82	9.8	FF 166/ZB	FD 166/ZDB
195	2000	3000	76	300	140	101	14.3	FF 195/Z	FD 195/ZDB
210	3000	2800	80	400	170	122	19.6	FF 210/Z	FD 210/ZD
240	4000	2500	115	680	210	151	28.2	FF 240/Z	FD 240/ZD
260	6000	2000	130	950	280	202	33.5	FF 260/Z	FD 260/ZD
295	9000	1700	150	1100	280	202	51.5	--	FD 295/ZD
330	12000	1500	160	1250	333	240	72.1	--	FD 330/ZD
360	18000	1300	180	1400	360	259	97.7	--	FD 360/ZD

□□□	A	B	C		D	E	F	G		H	J	K	L	M	NxP	Cave N°xα	Q
			Min.	Max.			N°xø	Min.	Max.								
060	38	60	10	14	20	40	3xM3	0,15	0,20	28	23.5	3.5	43.5	1	2.5x5	3x120°	23
070	42.5	70	10	22	30	45	3xM3	0,20	0,25	32	26.7	4	47.5	1	2.5x5	3x120°	26
082	54	82	10	25	35	52	3xM4	0,20	0,30	37	31	6	57	1	3x6	3x120°	35
095	59	95	15	35	45	62	3xM4	0,25	0,35	41	31	6	62	1	4x6	3x120°	45
114	65.5	114	20	38	50	70	3xM4	0,30	0,40	44	33	7	69	1	5x8	3x120°	53
134	80	134	25	46	60	85	3xM5	0,35	0,45	54	42.3	8	83	1	5x8	3x120°	62
166	90	166	30	60	75	108	3xM6	0,40	0,55	61	49	9.5	93.5	1	6x8	3x120°	80
195	95.5	195	35	65	80	150	3xM6	0,40	0,60	65	48	11.5	99	2	8x12	3x120°	100
210	111	210	40	68	85	150	3xM6	0,45	0,65	74	57	14	113	2	8x12	3x120°	105
240	119	240	45	78	100	150	3xM6	0,50	0,70	77	58.5	14.5	121.5	1.5	10x12	3x120°	112
260	126	258	50	85	105	170	6xM6	0,50	0,75	85	62	16.5	128.5	2	10x12	3x120°	130
295	144.5	295	50	105	140	215	9xM8	0,55	0,85	100	68	17.5	146	8	12x14	3x120°	122
330	172	328	60	120	150	240	9xM8	0,60	0,95	120	80	22	175	14	13x14	6x60°	150
360	189	367	70	145	180	270	12xM8	0,65	1,00	128	84	25	194	14	14x15	6x60°	180

ESBR/Z



ESBG/Z



DISTINTA PARTICOLARI

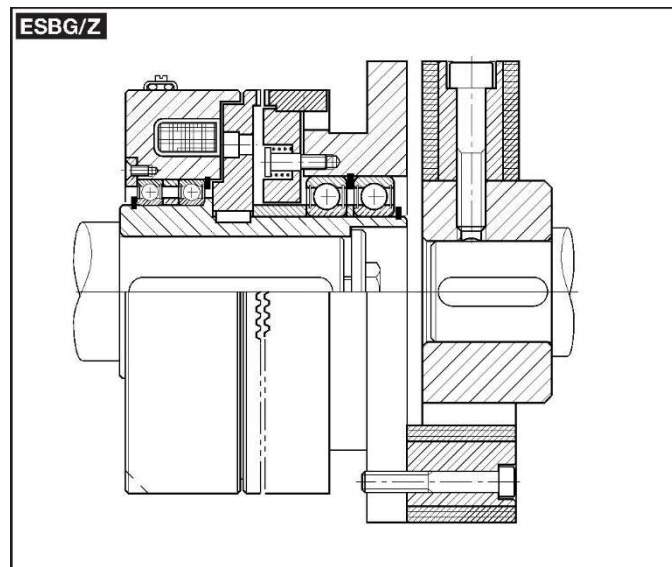
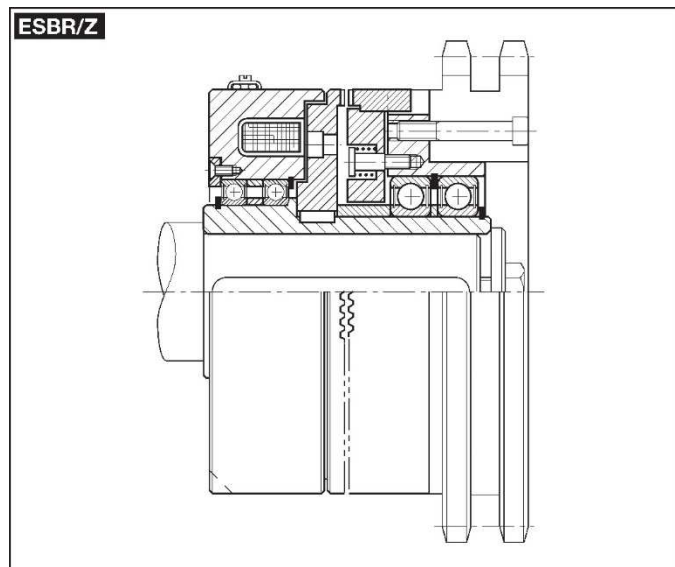
1. COPPA MAGNETE
2. BOBINA
3. ROTORE DENTATO
4. ANELLO DENTATO ARMATURA
5. FLANGIA DI ACCOPPIAMENTO (a richiesta)
6. PERNO GUIDA MOLLA
7. MOLLA
8. MOZZO
9. PIATTELLO
10. ANELLI DISTANZIATORI
11. CUSCINETTI INNESTO
12. CUSCINETTI RINVIO
13. ANELLO DI SICUREZZA ESTERNO
14. ANELLO DI SICUREZZA INTERNO
15. CHIAVETTA DI FERMO
16. GIUNTO ELASTICO

PARTS LIST

1. MAGNET CUP
2. COIL
3. TOOTHED ROTOR
4. ARMATURE TOOTHED RING
5. COUPLING FLANGE (on demand)
6. SPRING GUIDE PIN
7. SPRING
8. HUB
9. PLATE
10. SPACER RINGS
11. COUPLING BEARINGS
12. TRANSMISSION HUB BEARINGS
13. OUTER SAFETY RING
14. INNER SAFETY RING
15. LOCK KEY
16. FLEXIBLE COUPLING

ESEMPI DI MONTAGGIO

EXAMPLES OF MOUNTING

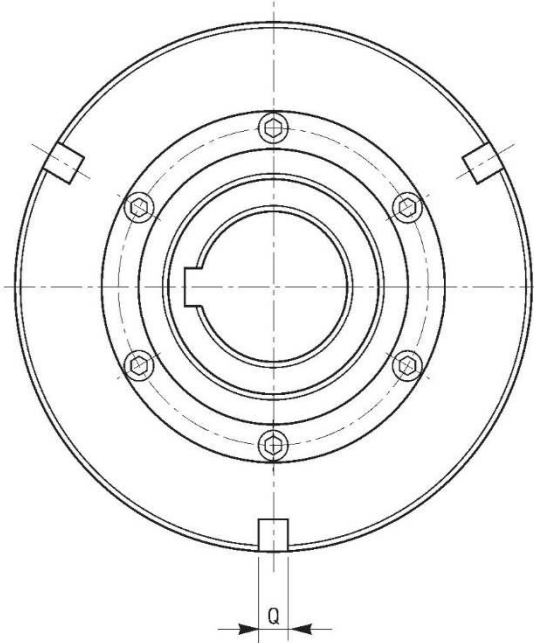
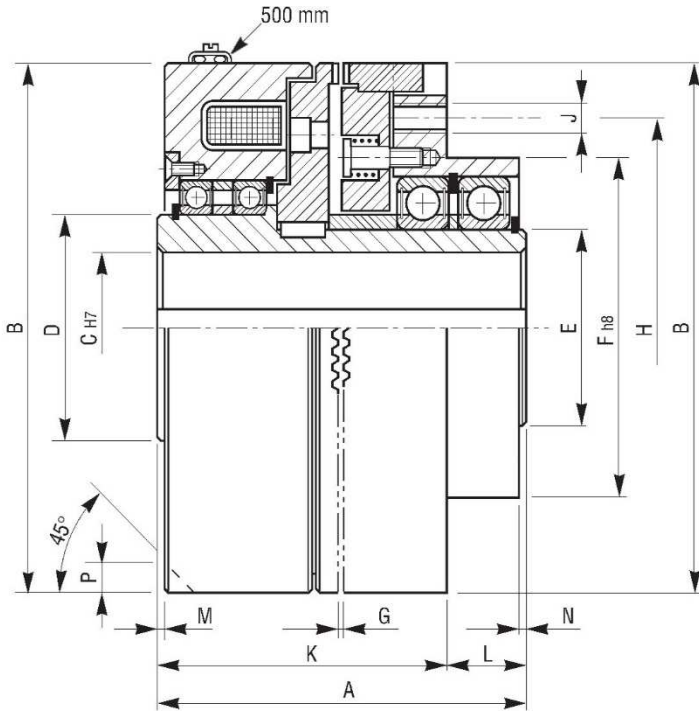


SERIE/MODEL

ESBR □□□/Z

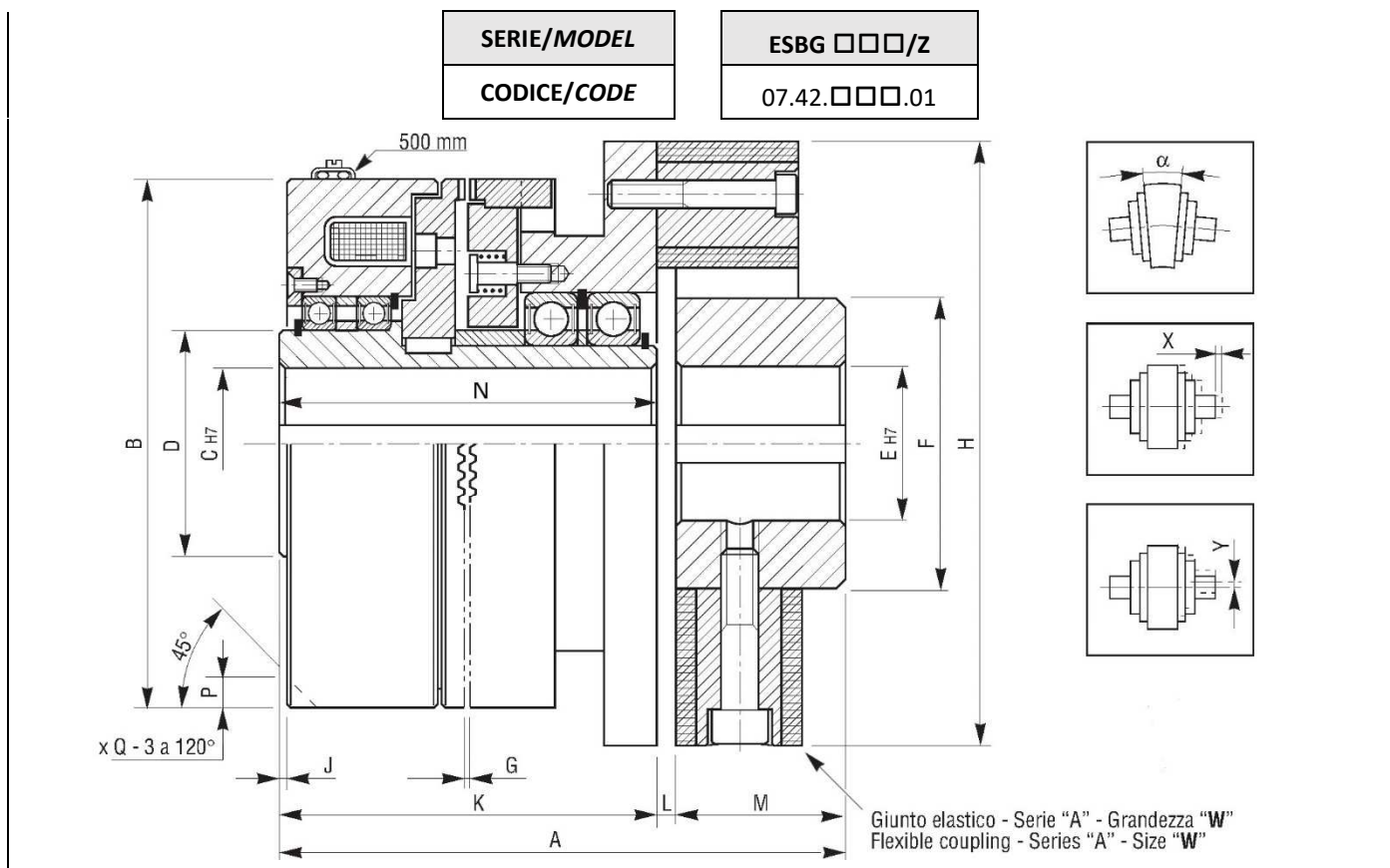
CODICE/CODE

07.40.□□□.01



□□□	Momento Torque	Giri/1' R.P.M.	Tempo inser. Build up time	Tempo disin. Decay time	Watt		Peso Weight
	Ms max (Nm)				Max	ms	
060	20	8500	20	30	14	10	0.68
070	40	7000	22	35	23	17	1.3
082	100	4000	24	40	43	31	2.1
095	200	3800	26	50	54	39	3
114	300	3600	32	70	65	47	4.9
134	600	3400	42	100	84	60	8.2
166	1400	3200	68	180	114	82	13.8
195	2000	3000	76	300	140	101	20.7
210	3000	2800	80	400	170	122	27.9
240	4000	2500	115	680	210	151	40.6
260	6000	2000	130	950	280	202	47.2
295	9000	1700	150	1100	280	202	75.3
330	12000	1500	160	1250	333	240	106.6
360	18000	1300	180	1400	360	259	142

□□□	A	B	C		D	E	F	G		H	J N°xø	K	L	M	N	PxQ	Cave N°xα
			Min.	Max.				Min.	Max.								
060	54	60	10	14	20	20	32	0,15	0,20	48	3xM5	48	6	1	3.5	2.5x5	3x120°
070	64	70	10	15	30	30	47	0,20	0,25	58	3xM6	56	8	1	4.8	2.5x5	3x120°
082	80	82	10	20	35	30	62	0,20	0,30	72	3xM5	58	22	1	4	3x6	3x120°
095	84	95	15	30	45	40	70	0,25	0,35	82	3xM6	63	21	1	4	4x6	3x120°
114	97	114	20	30	50	40	75	0,30	0,40	88	3xM6	72	25	1	2	5x8	3x120°
134	112	134	20	40	60	50	90	0,35	0,45	106	3xM8	86	26	1	1.9	5x8	3x120°
166	127	166	30	50	75	65	112	0,40	0,55	135	6xM8	97.5	29.5	1	2.5	6x8	3x120°
195	140	195	35	60	80	80	138	0,40	0,60	155	6xM8	101	39	1	5	8x12	3x120°
210	165	210	40	65	85	85	145	0,45	0,65	165	6xM10	119	46	2	3	8x12	3x120°
240	180	240	45	75	100	95	170	0,50	0,70	198	6xM12	129.5	50.5	1.5	3.5	10x12	3x120°
260	190	258	50	85	105	105	180	0,50	0,75	210	6xM12	132	58	2	9	10x12	3x120°
295	220	295	50	100	140	130	200	0,55	0,85	230	9xM14	202	18	9.5	9	12x14	3x120°
330	250	328	60	120	150	150	225	0,60	0,95	280	8xM14	172	78	14	13	13x14	6x60°
360	275	367	80	145	180	180	225	0,65	1,00	280	16xM14	189	86	14	13	14x15	6x60°



□□□	Momento Torque	Giri/1' R.P.M.	Tempo inser. Build up time	Tempo disin. Decay time	Watt		Taglia giunto Coupling size	Peso Weight
	Ms max (Nm)	Max	ms	ms	20°	120°	W	Kg
060	20	8500	20	30	14	10	1	0.82
070	40	7000	22	35	23	17	2	1.9
082	100	4000	24	40	43	31	4	2.7
095	200	3800	26	50	54	39	8	4.5
114	300	3600	32	70	65	47	12	6.6
134	600	3400	42	100	84	60	25	12.2
166	1400	3200	68	180	114	82	50	20.4
195	2000	3000	76	300	140	101	90	32.9
210	3000	2800	80	400	170	122	140	41.2
240	4000	2500	115	680	210	151	140	54.5
260	6000	2000	130	950	280	202	250	72
295	9000	1700	150	1100	280	202	400	107.4
330	12000	1500	160	1250	333	240	600	165.5
360	18000	1300	180	1400	360	259	600	200.4

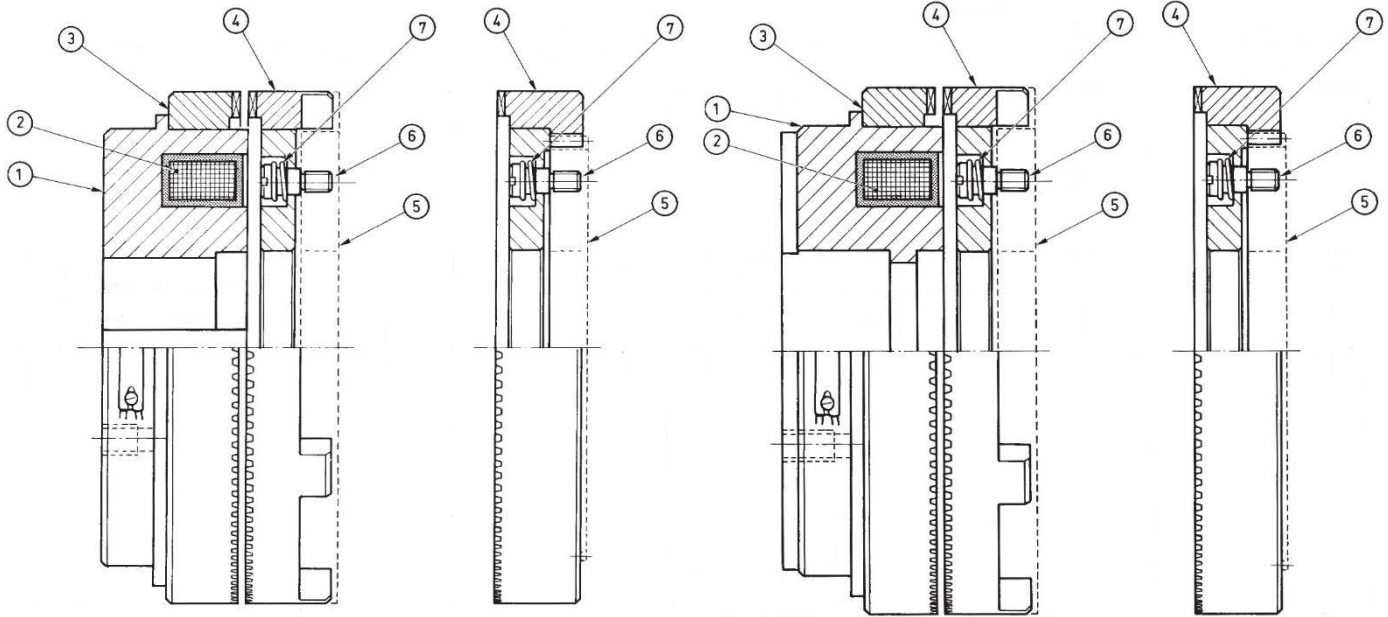
□□□	A	B	C		D	E Max.	F	G		H	J	K	L	M	N	PxQ	Cave N°xα	X	Y	α
			Min.	Max.				Min.	Max.											
060	80	60	10	14	20	19	30	0,15	0,20	56	1	54	2	24	54	2.5x5	3x120°	2	1	1°
070	98	70	10	15	30	26	40	0,20	0,25	85	1	66	4	28	64	2.5x5	3x120°	2	1	1°
082	114	82	10	20	35	30	45	0,20	0,30	100	1	80	4	30	80	3x6	3x120°	2	1	1°
095	130	95	15	30	45	38	60	0,25	0,35	120	1	84	4	42	84	4x6	3x120°	2	1	1°
114	143	114	20	30	50	38	60	0,30	0,40	122	1	97	4	42	97	5x8	3x120°	2	1	1°
134	173	134	20	40	60	55	85	0,35	0,45	170	1	112	6	55	112	5x8	3x120°	3	1	1°
166	201	166	30	50	75	65	100	0,40	0,55	200	1	127	8	66	127	5x8	3x120°	3	1	1°
195	228	195	35	60	80	85	125	0,40	0,60	260	1	140	8	80	140	8x12	3x120°	3	1	1°
210	253	210	40	65	85	85	125	0,45	0,65	260	2	165	8	80	165	8x12	3x120°	3	1	1°
240	268	240	45	75	100	85	125	0,50	0,70	260	1.5	180	8	80	180	10x12	3x120°	3	1	1°
260	298	258	50	85	105	115	160	0,50	0,75	340	2	190	8	100	190	10x12	3x120°	3	1	1°
295	358	295	50	100	140	120	170	0,55	0,85	370	9.5	223	10	125	220	12x14	3x120°	3	1	1°
330	420	328	60	120	150	140	200	0,60	0,95	470	14	250	15	155	250	13x14	6x60°	3	1	1°
360	448	367	80	145	180	140	200	0,65	1,00	470	14	278	15	155	275	14x15	6x60°	3	1	1°

EC/Z-F

EC/ZD-F

EBLF/Z

EBLF/ZD



DISTINTA PARTICOLARI

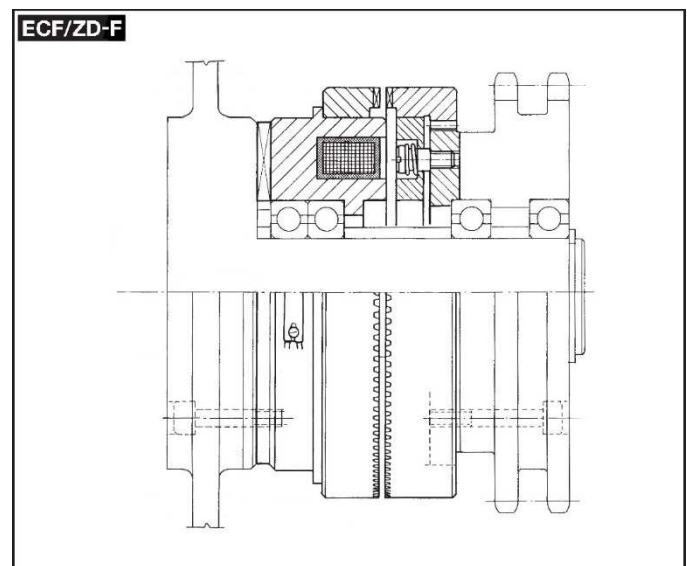
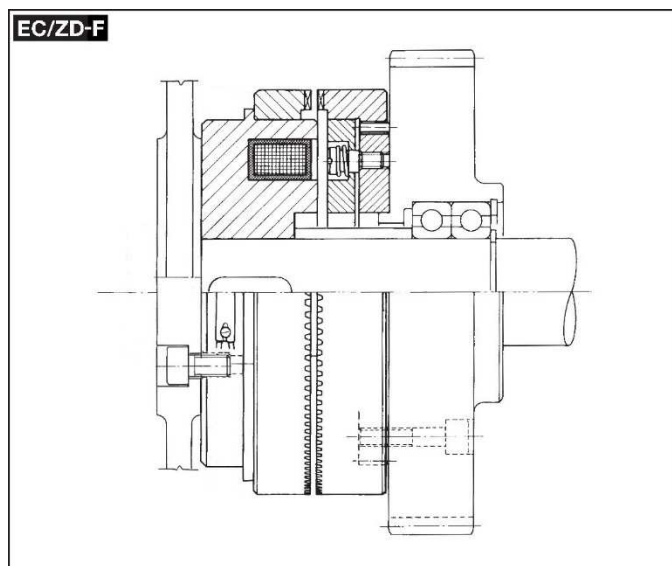
1. COPPA MAGNETE
2. BOBINA
3. ANELLO DENTATO MAGNETE
4. ANELLO DENTATO ARMATURA
5. FLANGIA DI ACCOPIAMENTO (a richiesta)
6. PERNO GUIDA MOLLA
7. MOLLA

PARTS LIST

1. MAGNET CUP
2. COIL
3. MAGNET TOOTHED RING
4. ARMATURE TOOTHED RING
5. COUPLING FLANGE (on demand)
6. SPRING GUIDE PIN
7. SPRING

ESEMPI DI MONTAGGIO

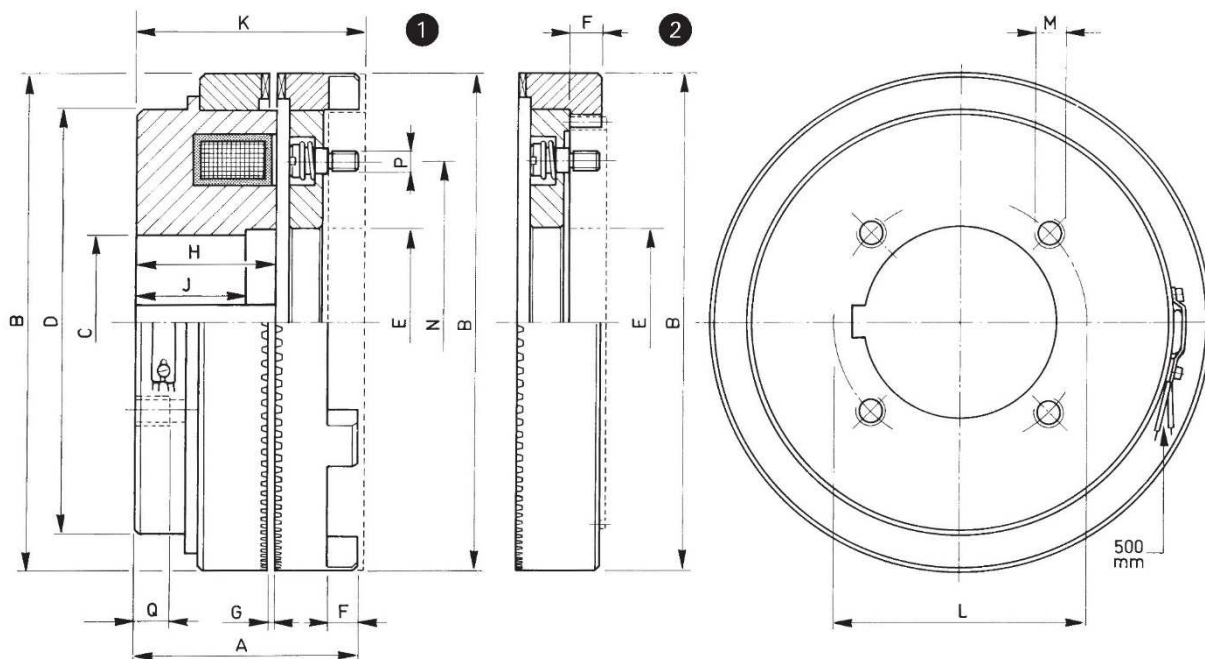
EXAMPLES OF MOUNTING



SERIE/MODEL
CODICE/CODE

①	EC □□□/Z-F
	07.07.□□□.01

②	EC □□□/ZD-F
	07.08.□□□.01



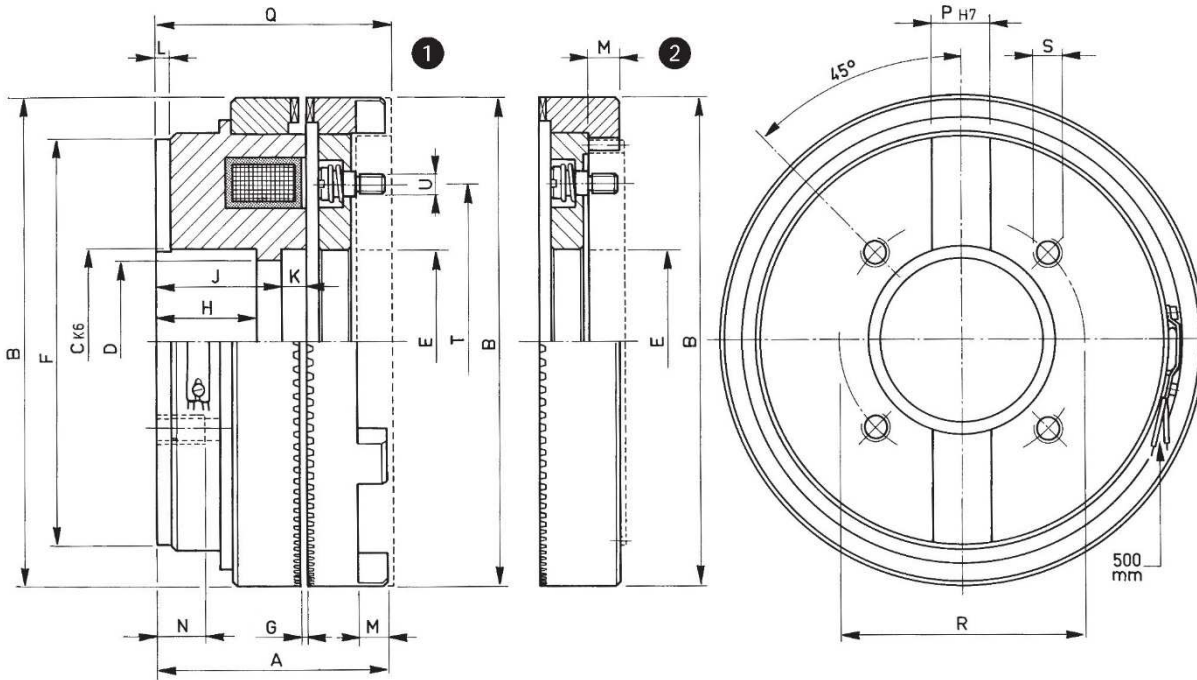
□□□	Momento Torque	Tempo inser. Build up time	Tempo disin. Decay time	Watt		Peso Weight Kg	Flangia porta ancora Armature's flange	
	Ms max (Nm)	ms	ms	20°	120°		①	②
060	20	16	30	8	6	0.5	FF 060/Z	FD 060/ZD
070	40	22	40	12	9	0.7	FF 070/Z	FD 070/ZD
082	100	22	40	24	17	1.1	FF 082/Z	FD 082/ZD
095	200	26	45	31	22	1.5	FF 095/Z	FD 095/ZD
114	350	32	68	40	29	2.5	FF 114/Z	FD 114/ZD
134	600	42	90	51	37	4.1	FF 134/Z	FD 134/ZD
140	600	44	90	53	38	4.3	FF 140/Z	FD 140/ZD
166	1200	68	100	76	55	7.6	FF 166/Z	FD 166/ZD
167	1200	68	100	63	45	6.9	FF 166/Z	FD 166/ZD
195	2200	75	160	83	60	12.5	FF 195/Z	FD 195/ZD
210	3000	80	250	98	70	15.2	FF 210/Z	FD 210/ZD
240	4000	80	270	102	73	22.4	FF 240/Z	FD 240/ZD
260	6000	90	290	128	92	26	FF 260/Z	FD 260/ZD
295	9000	150	800	162	117	39.5	--	FD 295/ZD

□□□	A	B	C		D	E	F	G		H	J	K	L	M N°xø	N	P N°xø	Q Max.
			Min.	Max.				Min.	Max.								
060	25	60	10	22	52.5	23	3.5	0,15	0,20	15.5	15.5	30.5	28	3xM3	40	3xM3	8
070	27.5	70	15	25	62.5	26	4	0,20	0,25	17.5	17	32.5	32	3xM4	45	3xM3	8
082	37	82	15	34	72	35	6	0,20	0,30	23	23	40	41	3xM4	55	3xM4	10
095	38	95	15	36	82	45	6	0,25	0,35	23	20	41	50	4xM6	65	3xM4	10
114	43	114	20	46	100	53	7	0,30	0,40	26	23	46	60	4xM6	80	3xM4	12
134	50	134	20	52	118	62	8	0,35	0,45	29	26	53	72	4xM8	100	3xM5	15
140	51	140	20	62	123	70	8	0,35	0,50	30	26	54	80	4xM6	100	3xM5	15
166	60	166	25	72	148	80	9.5	0,40	0,55	35	30	63.5	92	5xM10	120	3xM6	15
167	57	166	25	82	148	89	9.5	0,40	0,55	32	27	60.5	100	5xM6	120	3xM6	15
195	68	195	30	82	175	89	12	0,40	0,60	38.5	32.5	71	110	5xM10	150	3xM6	18
210	73	210	35	92	190	100	14	0,45	0,65	38	35	75	120	5xM10	150	3xM6	20
240	81	240	40	102	220	112	14.5	0,50	0,70	42	37	83.5	140	5xM12	150	3xM6	20
260	84.5	258	50	112	236	130	17	0,50	0,75	45	42	86	150	5xM12	170	6xM6	20
295	97	295	50	112	266	130	17	0,55	0,85	53	48	99	160	5xM14	200	9xM8	20

SERIE/MODEL
CODICE/CODE

1	EBLF □□□/Z 07.09.□□□.01
---	----------------------------

2	EBLF □□□/ZD 07.10.□□□.01
---	-----------------------------



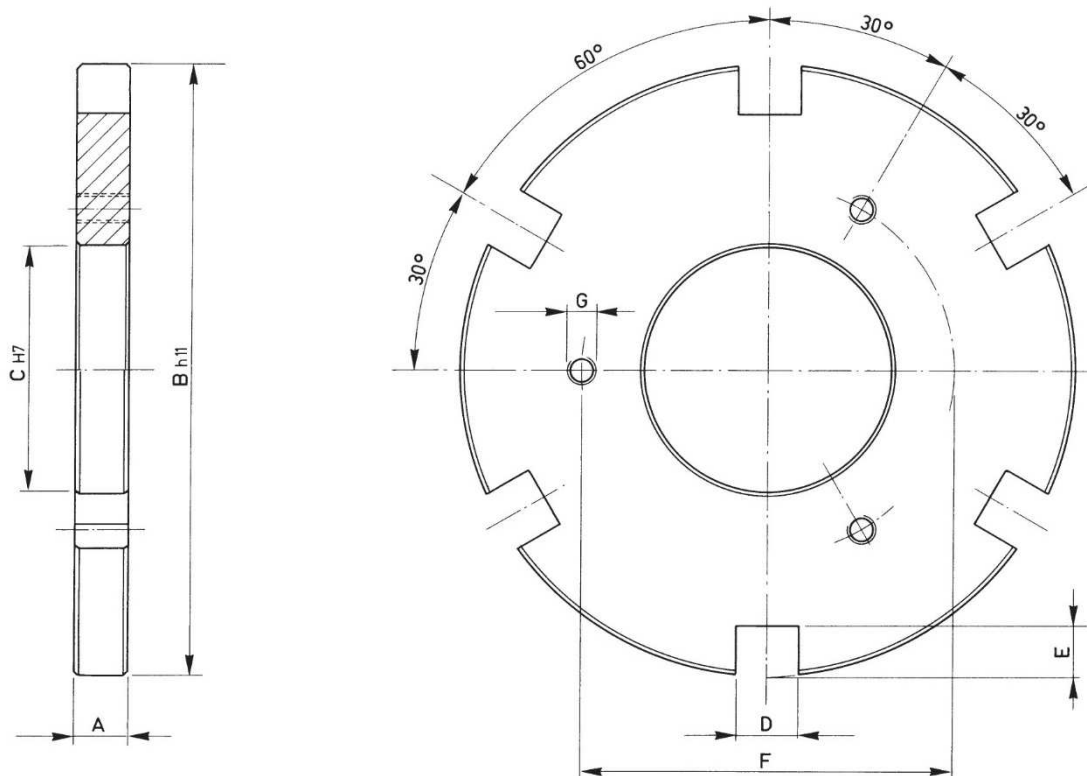
□□□	Momento Torque	Tempo inser. Build up time	Tempo disin. Decay time	Watt		Peso Weight Kg	Flangia porta ancora Armature's flange	
	Ms max (Nm)	ms	ms	20°	120°		1	2
082	100	22	40	24	17	1.2	FF 082/Z	FD 082/ZD
095	200	26	45	31	22	1.5	FF 095/Z	FD 095/ZD
114	350	32	68	40	29	2.5	FF 114/Z	FD 114/ZD
140	600	44	90	53	38	4.4	FF 140/Z	FD 140/ZD
166	1200	68	100	76	55	7.4	FF 166/Z	FD 166/ZD
167	1200	68	100	63	45	7.2	FF 166/Z	FD 166/ZD
194	2000	75	160	83	60	11.5	FF 195/Z	FD 195/ZD
195	2200	75	160	83	60	10.5	FF 195/Z	FD 195/ZD
210	3000	80	250	98	70	15.4	FF 210/Z	FD 210/ZD
240	4000	80	270	102	73	22.5	FF 240/Z	FD 240/ZD
260	6000	90	290	128	92	25.5	FF 260/Z	FD 260/ZD

□□□	A	B	C	D	E	F	G		H	J	K	L	M	N Max.	P	Q	R	S N°xø	T	U N°xø
							Min.	Max.												
082	39	82	35	31	35	67	0,20	0,30	20	22.5	2.5	2.5	6	5	12	42	50	4xM5	55	3xM4
095	40	95	42	37	45	78	0,25	0,35	20	22	2	2.5	6	5	12	43	56	4xM6	65	3xM4
114	47	114	55	45	53	95	0,30	0,40	22	25	5	5	7.5	6	14	50	75	4xM8	80	3xM4
140	54	140	68	60	70	120	0,35	0,50	22	28	5	5	8	8	16	57	90	4xM8	100	3xM5
166	60	166	75	65	80	142	0,40	0,55	25	30	5	6	9.5	9	20	63.5	100	4xM10	120	3xM6
167	63	166	90	80	89	142	0,40	0,55	28	33	5	6	9.5	9	20	66.5	116	4xM10	120	3xM6
194	68.5	195	90	80	89	170	0,40	0,60	28	34	5	6	12	14	20	71.5	116	4xM10	150	3xM6
195	67	195	110	100	110	170	0,40	0,60	28	34	3.5	6	12	14	20	70	125	4xM10	150	3xM6
210	77	210	100	90	100	184	0,45	0,65	31	39	3	6	14	15	20	79	150	4xM12	150	3xM6
240	84	240	110	100	112	216	0,50	0,70	32	40	5	6	14.5	20	25	86.5	145	4xM12	150	3xM6
260	90.5	258	140	130	130	234	0,50	0,75	33	41	10	8	17	13	25	92.5	200	4xM12	170	6xM6

SERIE/MODEL
CODICE/CODE

①	FF □□□/Z
	45.05.□□□.01

②	FF □□□/ZB
	45.06.□□□.01



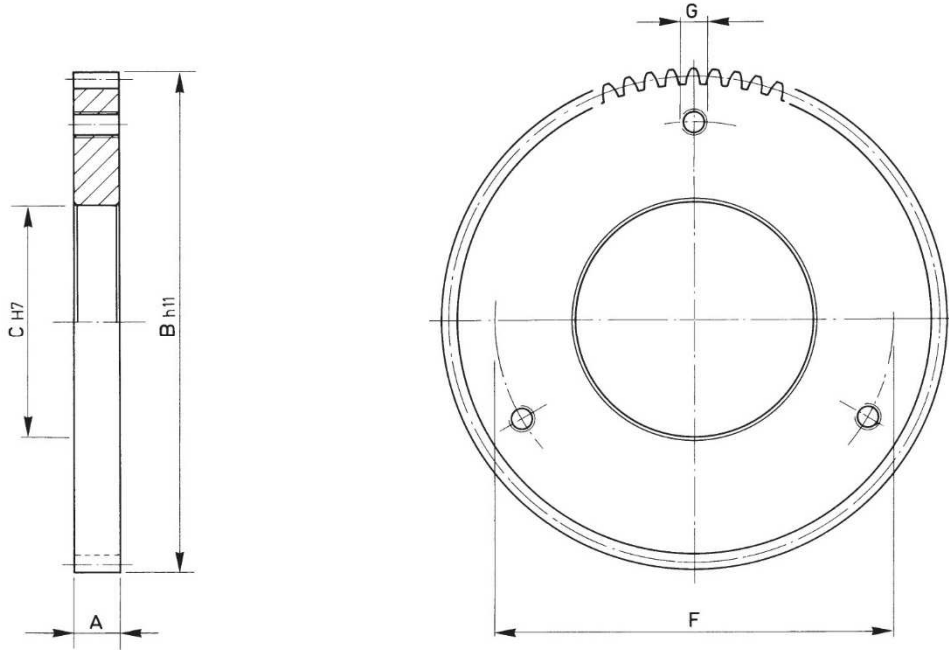
□□□ ①	A	B	C	D	E	F	G	Peso Weight kg	Per innesto a denti tipo: For toothed coupling type:		
									EC/Z – EC/Z-F	ECF/Z – EBLF/Z	ESB/Z
060	9	60	23	6	4	40	3xM3	0,16	060		060
070	9	70	25	7	5	45	3xM3	0,22	070		070
082	9	82	35	8	7,5	55	3xM4	0,28	082	082	
095	9	95	45	8	7,5	65	3xM4	0,36	095	095	
114	10	114	50	10	9	80	3xM4	0,60	114	114	
134	11	134	60	10	10	100	3xM5	0,92	134		
140	11	140	70	10	9	100	3xM5	0,95	140	140	
166	13	166	80	12	11	120	3xM6	1,6	166	166	
195	15	195	90	15	12	150	3xM6	2,6	195	195	195
210	16	210	100	18	12	150	3xM6	3,2	210	210	210
240	17	240	110	20	13	150	3xM6	4,6	240	240	240
260	19	258	130	20	15	170	6xM6	5,5	260	260	260

□□□ ②	A	B	C	D	E	F	G	Peso Weight kg	Per innesto a denti tipo: For toothed coupling type:		
									EC/Z – EC/Z-F	ECF/Z – EBLF/Z	ESB/Z
082	9	82	35	8	7,5	52	3xM4	0,28			082
095	9	95	45	8	8,5	62	3xM4	0,36			095
114	10	114	50	10	9	70	3xM4	0,63			114
134	11	134	60	10	10	85	3xM5	0,92			134
166	13	166	80	12	13,5	108	3xM6	1,6			166

SERIE/MODEL
CODICE/CODE

①	FD □□□/ZD
	45.07.□□□.01

②	FD □□□/ZDB
	45.08.□□□.01



Dentatura DIN 5480

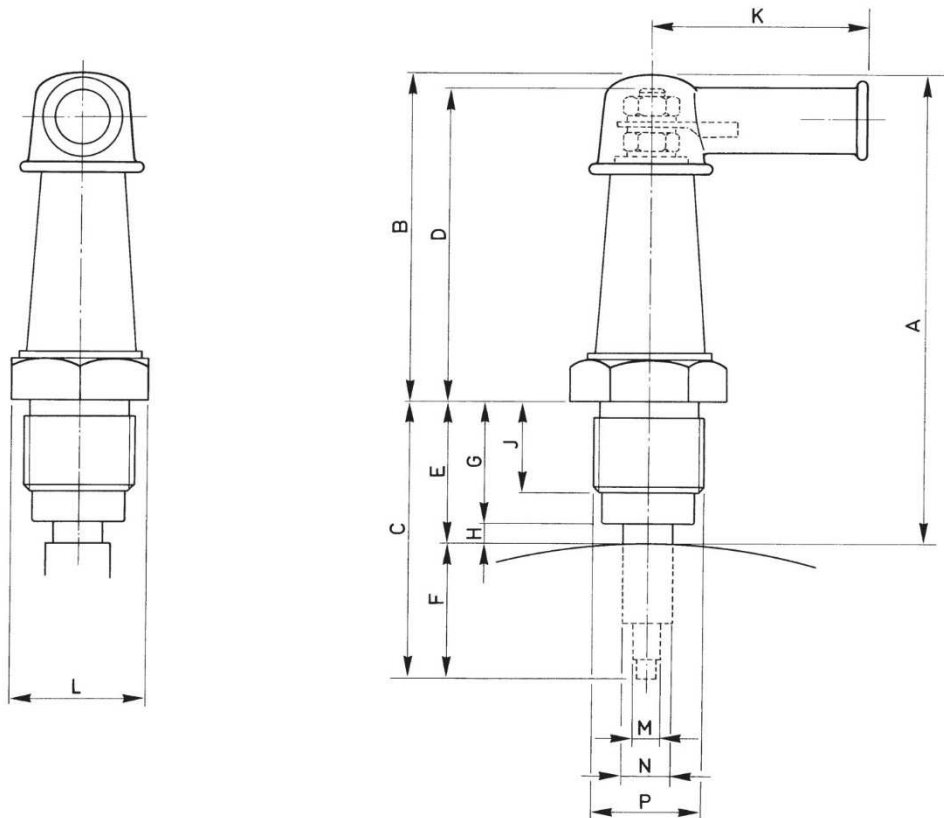
□□□ ①	A	B	C	F	G	D _B	m	α	z	Peso Weight kg	Per innesto a denti tipo: For toothed coupling type:		
											EC/ZD – EC/ZD-F	ECF/ZD – EBLF/ZD	ESB/ZD
060	9	54,6	23	40	3xM3	55	2	30°	26	0,12	060		060
070	9	64,6	25	45	3xM3	65	2	30°	31	0,18	070		070
082	9	74,6	35	55	3xM4	75	2	30°	36	0,22	082	082	
095	9	87,6	45	65	3xM4	88	2	30°	42	0,29	095	095	
114	10	104,6	50	80	3xM4	105	2	30°	51	0,50	114	114	
134	11	119,4	60	100	3xM5	120	3	30°	38	0,67	134		
140	11	119,4	70	100	3xM5	120	3	30°	38	0,59	140	140	
166	13	149,4	80	120	3xM6	150	3	30°	48	1,2	166	166	
195	15	179	90	150	3xM6	180	5	30°	34	2	195	195	
210	16	189	100	150	3xM6	190	5	30°	36	2,35	210	210	210
240	17	219	110	150	3xM6	220	5	30°	42	3,5	240	240	240
260	19	239	130	170	6xM6	240	5	30°	46	4,4	260	260	260
295	19	259	120	215	9xM8	260	5	30°	50	5,8	295		295
330	25	299	150	240	9xM8	300	5	30°	58	9,8			330
360	30	319	180	270	12xM8	320	5	30°	62	12,2			360

□□□ ②	A	B	C	F	G	D _B	m	α	z	Peso Weight kg	Per innesto a denti tipo: For toothed coupling type:		
											EC/ZD – EC/ZD-F	ECF/ZD – EBLF/ZD	ESB/ZD
082	9	64,6	35	52	3xM4	65	2	30°	31	0,15			082
095	9	74,6	45	62	3xM4	75	2	30°	36	0,18			095
114	10	87,6	50	70	3xM4	88	2	30°	42	0,30			114
134	11	104,6	60	85	3xM5	105	2	30°	51	0,47			134
166	13	129,4	80	108	3xM6	130	3	30°	42	0,76			166
195	15	169	90	150	3xM6	170	5	30°	32	1,7			195

SERIE/MODEL
CODICE/CODE

❶	KO □□□
	45.01.F□□□

❷	KS □□□
	45.02.F□□□



❶ PORTASPAZZOLA PER FUNZIONAMENTO IN BAGNO D'OLIO
BRUSH HOLDER FOR WET RUNNING

□□□	A	B	C Max.	D	E Min.	F	G	H Min.	J	K	L esagono hexagon	M	N	P	Peso Weight Kg	Corrente Current Amp Max.
F 554 KO/14	60,5	46	24	43	14,5	9,5	11,5	3	7,5	35	17	4	6	M14x1,5	0,04	0,5
F 555 KO/14	59	45	34	42	14	20	11	3	8	35	19	4	6	M16x1,5	0,05	1,5
F 556 KO/22	78	56	45	52	22	23	20	2	14	35	22	4,5	6	M18x1,5	0,06	2,5

❷ PORTASPAZZOLA PER FUNZIONAMENTO A SECCO
BRUSH HOLDER FOR DRY RUNNING

□□□	A	B	C Max.	D	E Min.	F	G	H Min.	J	K	L esagono hexagon	M	N	P	Peso Weight Kg	Corrente Current Amp Max.
F 555 KS/06	57	44	27	41	13	14	12	1	8	35	19	6	--	M16x1,5	0,05	3
F 560 KS/08	78	56	46	53	22	24	20	2	14	35	22	8	--	M18x1,5	0,06	5