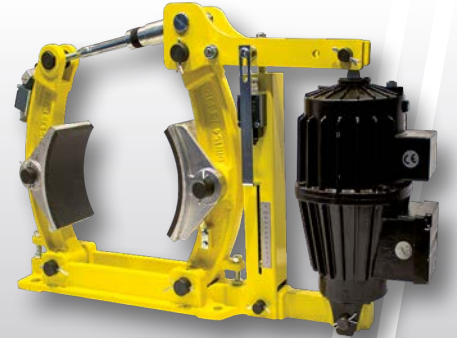


Çimento Sektöründeki Kazancınız



Şirket profili

Yenilikçi başarıları sayesinde RINGSPANN, kavrama, kaplin ve fren sistemleri alanında önde gelen bir üretici haline gelmiştir. Makine imalatı, malzeme taşıma, enerji ve havacılık gibi birçok sektörden tanınmış şirketler RINGSPANN ile başarıyla çalışmaktadır. Geliştirme, tasarım ve üretimde 80 yılı aşkın tecrübemizle, akıllı teknik çözümler konusunda uzmanız.

Almanya'nın Bad Homburg şehrindeki merkezimizden, 22 uluslararası şirkette çalışan 550'den fazla çalışanımız, yerinde kişisel hizmet sunarak hızlı ve güvenilir teslimat sağlamaktadır. Dünyanın en önemli bölgelerindeki üretim tesislerimiz, esnek ve müşteri odaklı üretim yapmamızı mümkün kılmaktadır.

Müşteri memnuniyeti bizim için çok önemlidir; RINGSPANN'ı tercih etmeye devam etmenizi sağlamak istiyoruz.

Genel Merkez

Bad Homburg, Almanya

Kuruluş

1944

İştirakler

22

Üretim tesisleri

11

Çalışanlar

> 550

Müşterileri

> 7.500 yılda

Ürün Grupları

Tek Yönlü Kavramalar
Frenler
Şaft-Göbek Bağlantıları
Ağır hizmet tipi kaplinler
Endüstriyel Kaplinler
Hassas Kaplinler
Hassas Sıkıştırma Aparatları
Uzaktan Kontrol Sistemleri



RINGSPANN GmbH, Almanya
Genel Merkez ve Tek Yönlü
Kavramalar Fabrikası



RINGSPANN GmbH, Almanya
Frenler, Kaplinler,
Sıkıştırma Fikstürleri ve
Konik Kilit Sistemleri Fabrikası



RINGSPANN Kempf GmbH,
Almanya
U-Mafsallar Fabrikası



RINGSPANN StS GmbH,
Almanya
Tesis Hassas Bağlantı
Elemanları



RINGSPANN RCS GmbH,
Almanya
Mekanik Uzaktan Kontrol
Sistemleri Fabrikası



RINGSPANN Benelux B.V.,
Hollanda



RINGSPANN (U.K.) LTD.,
Büyük Britanya



RINGSPANN France S.A.,
Fransa



RINGSPANN CORPORATION,
USA



RINGSPANN do Brasil Ltda.,
Brezilya



RINGSPANN South Africa (Pty) Ltd.,
Güney Afrika



RINGSPANN Power Transmission
India Pvt. Ltd., Hindistan



RINGSPANN Austria GmbH,
Avusturya



RINGSPANN Bosanska Krupa
d.o.o., Bosna Hersek



RINGSPANN AG,
İsviçre



RINGSPANN Power Transmission
(Tianjin) Co., Ltd., Çin



RINGSPANN Australia Pty Ltd,
Avustralya

Anahtar

- Satış ofisi
- Üretim tesisi
- Satış partneri





1 Taş Ocağı ve Kırma Tesisi

Ham madde (örneğin kireç taşı, marn) çıkarılır ve kabaca kırılarak çakıl karışımı haline getirilir.

>> Sayfa 6

2 Karıştırma Yatağı ve Ham Madde Değirmeni

Çakıl karışımı öğütülerek ham un haline getirilir ve ardından kurutulur.

>> Sayfa 8

3 Siklon Ön Isıtma ve Havalandırma Sistemi

Çiğ malzeme siklon ön ısıtıcılarla ısıtılır. Bu işlem sırasında açığa çıkan CO₂ fanlar yardımıyla uzaklaştırılır.

>> Sayfa 10

4 Döner Fırın

Ham malzeme yüksek sıcaklıklarda yakılarak çimento klinker elde edilir.

>> Sayfa 12

5 Çimento Değirmeni

Yanmış çimento klinkeri öğütülerek çimento haline getirilir ve çimento türüne bağlı olarak diğer malzemelerle karıştırılır.

>> Sayfa 13

6 Kovalı Elevatör

Çimentonun dolun tesisine dikey olarak taşınması için kullanılan konveyör.

>> Sayfa 14



Taş Ocağı



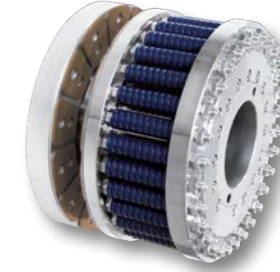
Yüksek Hızlı Geri Dönüş Kilitleri

konveyör bantlarının ters yönde hareketini önlemek için



Pernolu Fıçı Tipi Kaplinler

makine millerinin elastik bağlantısı için



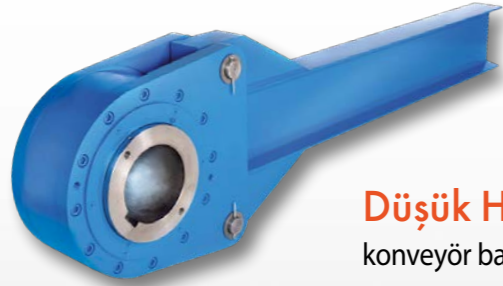
Sürtülmeli Tork Limitleyiciler

tork uygulamaya devam ederken tahrik sistemini aşırı yüklenmeden korumak için



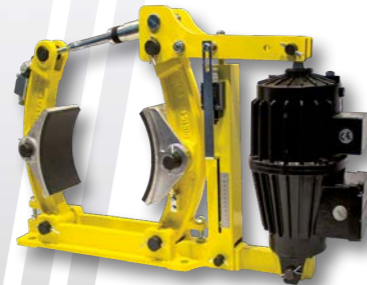
Sıkma Bileziği

içi boş dişli kutusu millerini kasnak milleriyle bağlamak için



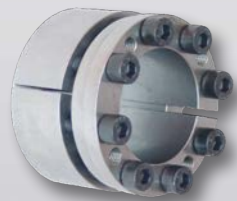
Düşük Hızlı Geri Dönüş Kilitleri

konveyör bantlarının ters yönde hareketini önlemek için



Tambur Frenler

konveyör bantlarının frenlenmesi ve tutulması için



Konik Sıkma Elemanları

milleri konveyör bant tamburlarına bağlamak için



Kırma Tesisi



Sıkma Bileziği
içi boş dişli kutusu millerini
kasnak milleriyle bağlamak için



Yüksek Hızlı Geri Dönüş Kilitleri
konveyör bantlarının ters yönde
hareketini önlemek için



**Fren Diskli Pernolu Fıçı
Tipi Kaplinler**
makine millerinin elastik
bağlantısı için



Disk Frenler
konveyör bantlarının
frenlenmesi ve tutulması için



Ham Madde Değirmeni



Yüksek Hızlı Geri Dönüş Kilitleri
konveyör bantlarının ters yönde hareketini
önlemek için



Dişli Kaplinleri
makine millerinin burulmaya
karşı dayanıklı bağlantısı için



Kardan Milleri
makine millerinin burulmaya
karşı dayanıklı bağlantısı için



Karıştırma Yatağı



Siklon Ön Isıtma



Dişli Kaplinleri

makine millerinin burulmaya karşı dayanıklı bağlantısı için



Konik Sıkma Elemanları

milleri konveyör bant tamburlarına bağlamak için



Aşırı Dönüş Kavramaları

çok motorlu tahrik sistemlerinde



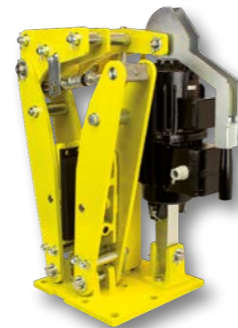
Muhafazalı Geri dönüş Kilitleri

çok motorlu tahrik sistemlerindeki aşırı devir debriyajları gibi



Disk Kaplinleri

bağlantı muhafazalı tek yönlüler için aksel yanlış hizalama telafisi



Disk Frenler

acil durum ve park freni olarak



Havalandırma Sistemi



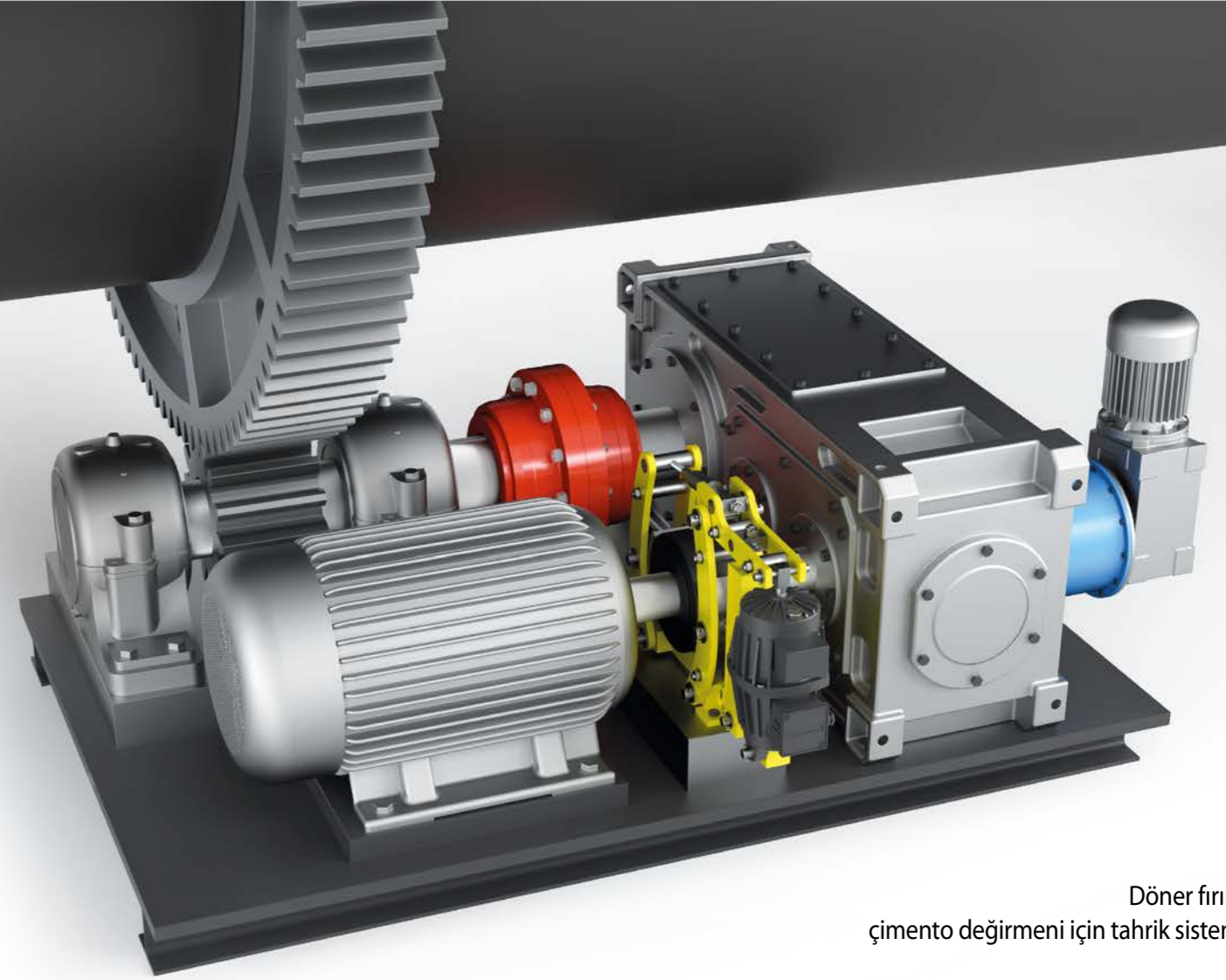
**Fren Kampanalı
Pernolu Fıçı Tipi Kaplinler**
makine millerinin elastik
bağlantısı için



Tambur Frenler
döner fırının frenlenmesi
ve tutulması için



Döner Fırın



Döner fırın/
çimento değirmeni için tahrik sistemi



Dişli Kaplinleri
çıkış milinin pinyon
miliyle burulmaya karşı
dayanıklı bağlantısı için



**Aşırı Dönüş Kavraması
Olarak Kullanılan Tek
Yönlüler**
yardımcı tahrik motorunda

1 Sıkma Bileziği

içi boş dişli kutusu millerini kovalı elevatör milleriyle bağlamak için



2 Yüksek Hızlı Geri Dönüş Kilitleri

kovalı elevatörlerinin ters yönde hareketini önlemek için

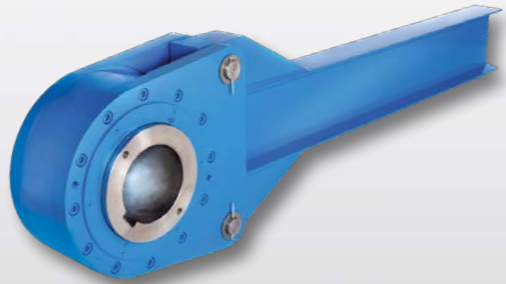


3 Aşırı Dönüş Kavraması Olarak Kullanılan Tek Yönlüler

ana ve yardımcı tahrik sistemlerini otomatik olarak devreye alıp devre dışı bırakmak için

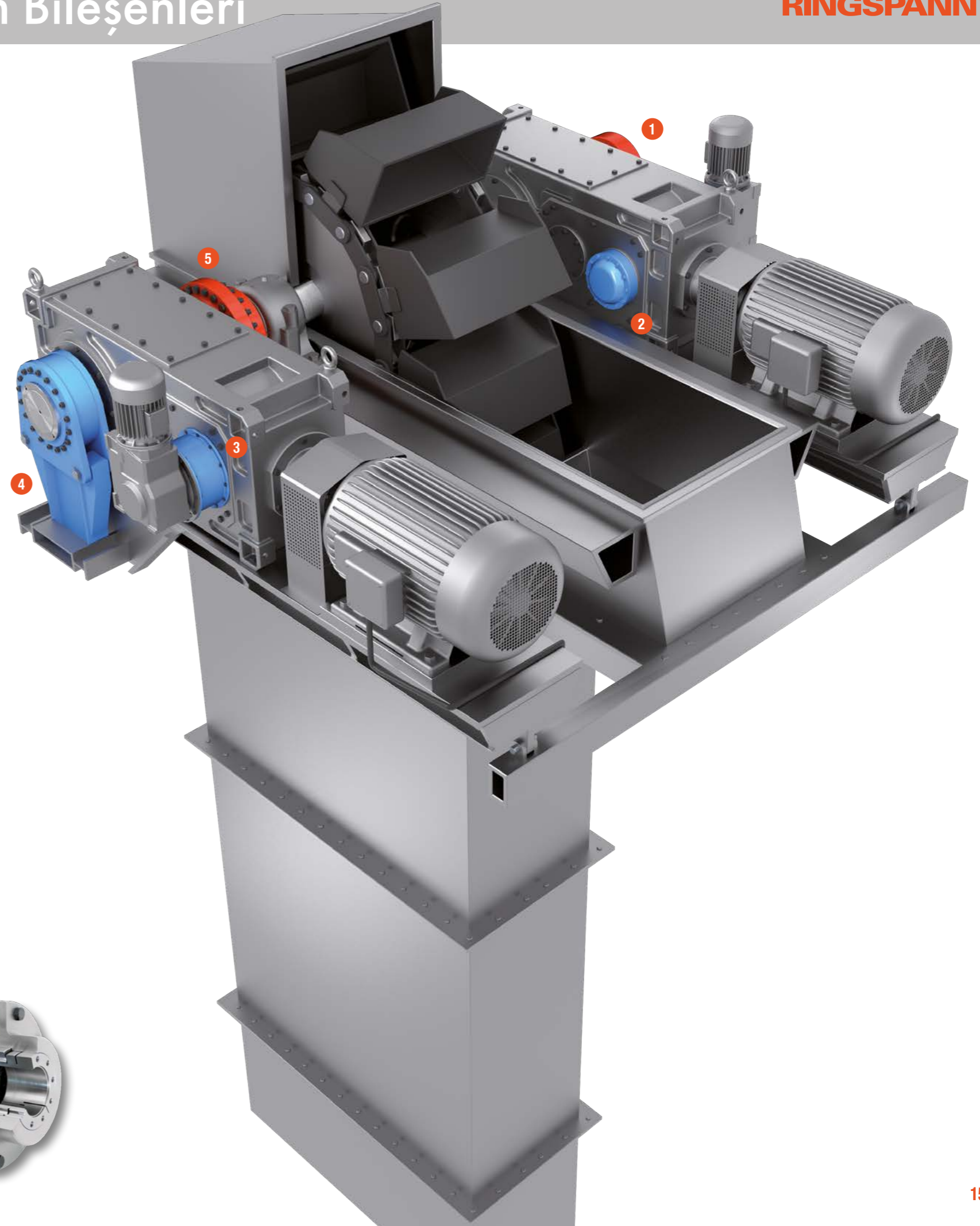
4 Düşük Hızlı Geri Dönüş Kilitleri

kovalı elevatörlerin ters yönde hareketini önlemek için



5 Tru-Line Flanşlı Kaplinler

dişli kutusu millerini kovalı elevatör milleriyle bağlamak için



RINGSPANN®

Kazancınız motivasyonumuzdur

Scan me for more information



www. **RINGSPANN®**.com