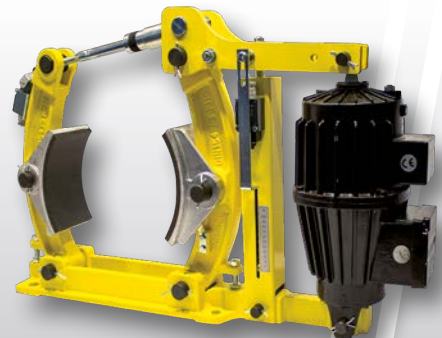
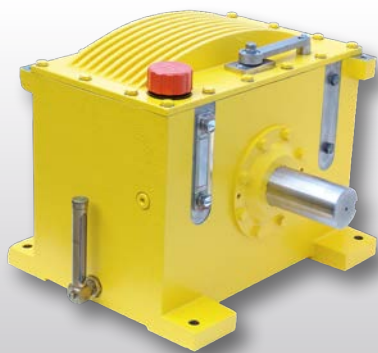


# Seu benefício na Indústria de Cimento



## Perfil da Empresa

Realizações inovadoras tornaram a RINGSPANN um fabricante líder de Acoplamentos e Freios. Muitas empresas renomadas dos setores de construção de máquinas e instalações, tecnologia de transporte, geração de energia e indústria aeroespacial trabalham com sucesso com a RINGSPANN. Com mais de 80 anos de experiência em desenvolvimento, design e fabricação, somos especialistas em soluções técnicas inteligentes.

A partir da sede em Bad Homburg, Alemanha, mais de 550 colaboradores em 22 filiais internacionais garantem um serviço personalizado no local, bem como entregas rápidas e confiáveis. Fábricas localizadas nas principais regiões do mundo permitem uma produção flexível e próxima aos clientes.

O atendimento ao cliente é uma prioridade para nós, garantindo que a RINGSPANN continue sendo seu parceiro no futuro.

## Sede

Bad Homburg, Alemanha

## Ano de fundação

1944

## Subsidiárias

22

## Fábricas

11

## Colaboradores

> 550

## Clientes

> 7.500 por ano

## Linhas de produtos

- Rodas Livres
- Freios
- Conexões Eixo-Cubo
- Acoplamentos de Serviço Pesado
- Acoplamentos Industriais
- Acoplamentos de Precisão
- Dispositivos de Precisão de Fixação
- Sistemas de Controle Remoto



RINGSPANN GmbH, Alemanha  
Sede e Fábrica de Rodas Livres



RINGSPANN GmbH, Alemanha  
Fábrica de Freios, Acoplamentos,  
Dispositivos de Fixação e  
Conexões de Eixo e Cubo



RINGSPANN Kempf GmbH,  
Alemanha  
Fábrica de Eixos Cardan



RINGSPANN StS GmbH,  
Alemanha  
Fábrica de Acoplamentos  
de Precisão



RINGSPANN RCS GmbH,  
Alemanha  
Fábrica de Sistemas  
de Controle Remoto



RINGSPANN Benelux B.V.,  
Países Baixos



RINGSPANN (U.K.) LTD.,  
Grã-Bretanha



RINGSPANN France S.A.,  
França



RINGSPANN CORPORATION,  
EUA



RINGSPANN do Brasil Ltda.,  
Brasil



RINGSPANN IBERICA S.A.,  
Espanha



RINGSPANN Italia S.r.l.,  
Itália



RINGSPANN AG,  
Suíça



RINGSPANN Power Transmission  
(Tianjin) Co., Ltd., China



RINGSPANN Austria GmbH,  
Áustria



RINGSPANN Bosanska Krupa  
d.o.o., Bosnia e Herzegovina

RINGSPANN Nordic AB,  
Suécia

RINGSPANN Turkey Tic. Ltd. Şti.,  
Turquia

## Legenda

- Subsidiária de vendas
- Fábrica
- Parceiro Comercial



## 1 Pedreira e Britador

A matéria prima (ex.: pedra calcária, marga) é extraída e grosseiramente triturada para formar uma mistura de brita.

>> [Página 6](#)

## 2 Leito de Mistura e Moinho de Cru

A mistura de agregados é moída até se transformar em farinha de cru e, em seguida, é seca.

>> [Página 8](#)

## 3 Pré-Aquecedor de Ciclone e Sistema de Ventilação

A farinha crua é aquecida por pré-aquecedores de ciclones. O CO<sub>2</sub> liberado durante esse processo é removido por ventiladores.

>> [Página 10](#)

## 4 Forno Rotativo

A farinha crua é queimada sob altas temperaturas para a produção de clínquer de cimento.

>> [Página 12](#)

## 5 Moinho de Cimento

O clínquer de cimento queimado é moído para a produção de cimento e misturado com outros materiais, dependendo do tipo de cimento a ser produzido.

>> [Página 13](#)

## 6 Elevador de Caçambas

Transportador para o transporte vertical do cimento até a unidade de ensacamento.

>> [Página 14](#)



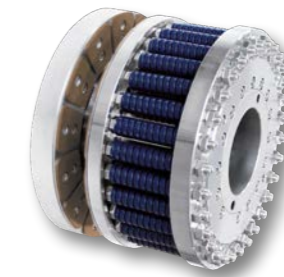
Pedreira



**Contra Recuos de Alta Velocidade**  
para prevenir o movimento reverso dos transportadores



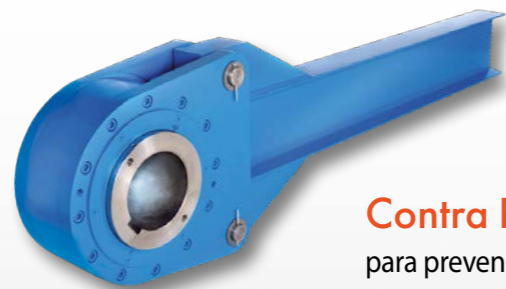
**Acoplamentos de Pino e Bucha**  
para conexão flexível dos eixos das máquinas



**Limitadores de Torque por Fricção**  
para proteger o sistema de transmissão contra sobrecarga enquanto torque continua a ser aplicado



**Discos de Contração**  
para conectar o eixo oco do redutor ao eixo do tambor do transportador



**Contra Recuos de Baixa Velocidade**  
para prevenir o movimento reverso dos transportadores



**Freios a Tambor**  
para frenagem e posicionamento dos transportadores



**Elementos de Fixação**  
para conectar eixos aos tambores das correias transportadoras



Britador



**Discos de Contração**  
para conectar o eixo oco do redutor  
ao eixo do tambor do transportador



**Contra Recuos de Alta Velocidade**  
para prevenir o movimento reverso dos  
transportadores



**Acoplamentos de Pino e Bucha  
com Disco de Freio**  
para conexão flexível dos eixos das máquinas



**Freios à Disco**  
para frenagem e posicionamento  
dos transportadores



Leito de Mistura



Moinho de Cru



**Contra Recuos de Alta Velocidade**  
para prevenir o movimento reverso dos  
transportadores



**Acoplamentos de Engrenagem**  
para conexão torsionalmente rígida  
de eixos de máquinas



**Eixos Cardan**  
para conexão torsionalmente  
rígida de eixos de máquinas



Pré-Aquecedor de Ciclone



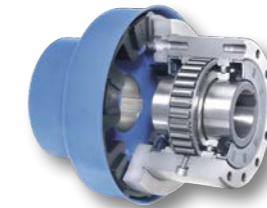
### Acoplamentos de Engrenagem

para conexão torsionalmente rígida de eixos de máquinas



### Elementos de Fixação

para conectar eixos aos tambores das correias transportadoras



### Embreagens de Sobrevelocidade

em unidades de acionamento com múltiplos motores



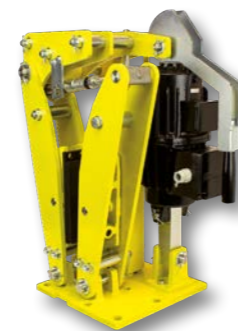
### Rodas Livres tipo Caixa

como embreagens de sobrevelocidade em unidades de acionamento com vários motores



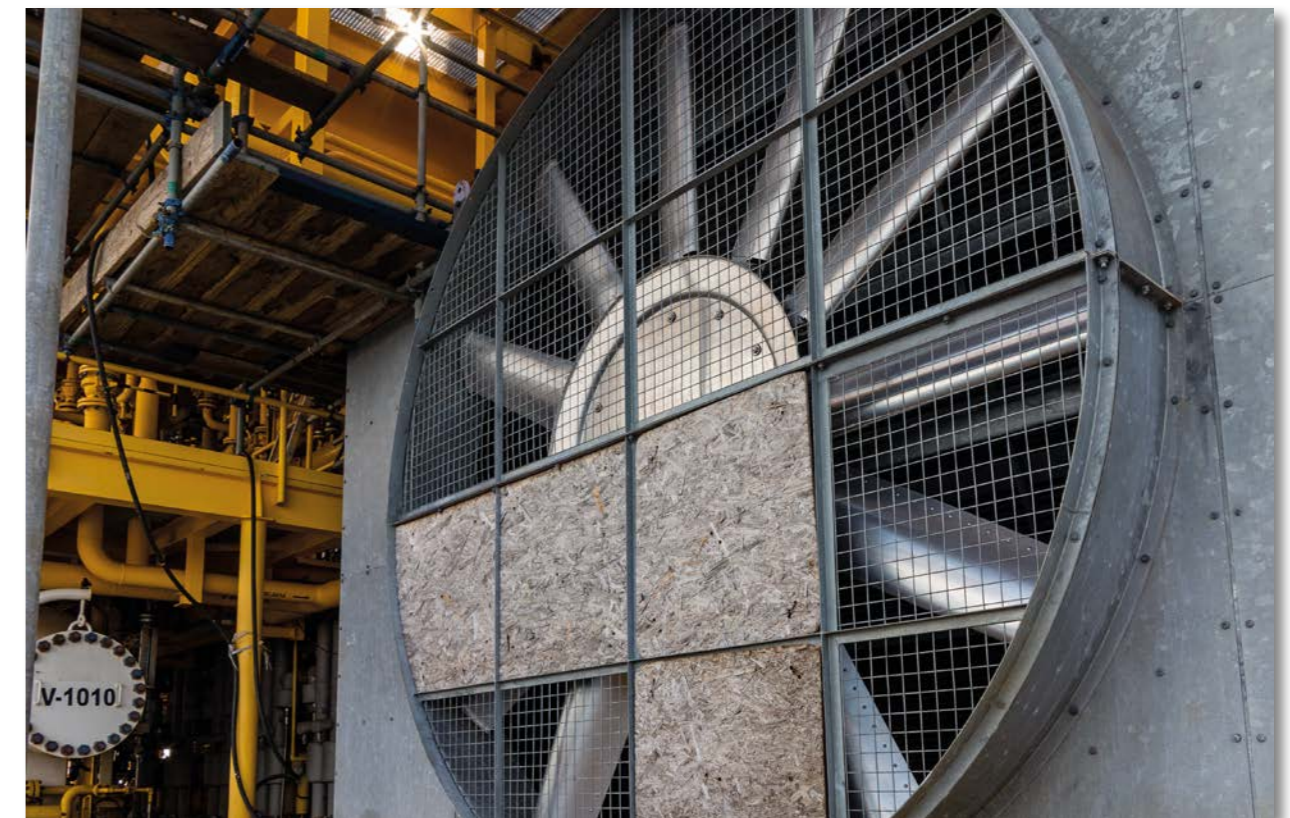
### Acoplamentos de Lâminas

para compensação do desalinhamento axial para conectar rodas livres tipo caixa



### Freios à Disco

como freio de emergência e de parada



Sistema de Ventilação



## Acoplamentos de Pino e Bucha com Tambor de Freio

para conexão flexível dos eixos das máquinas

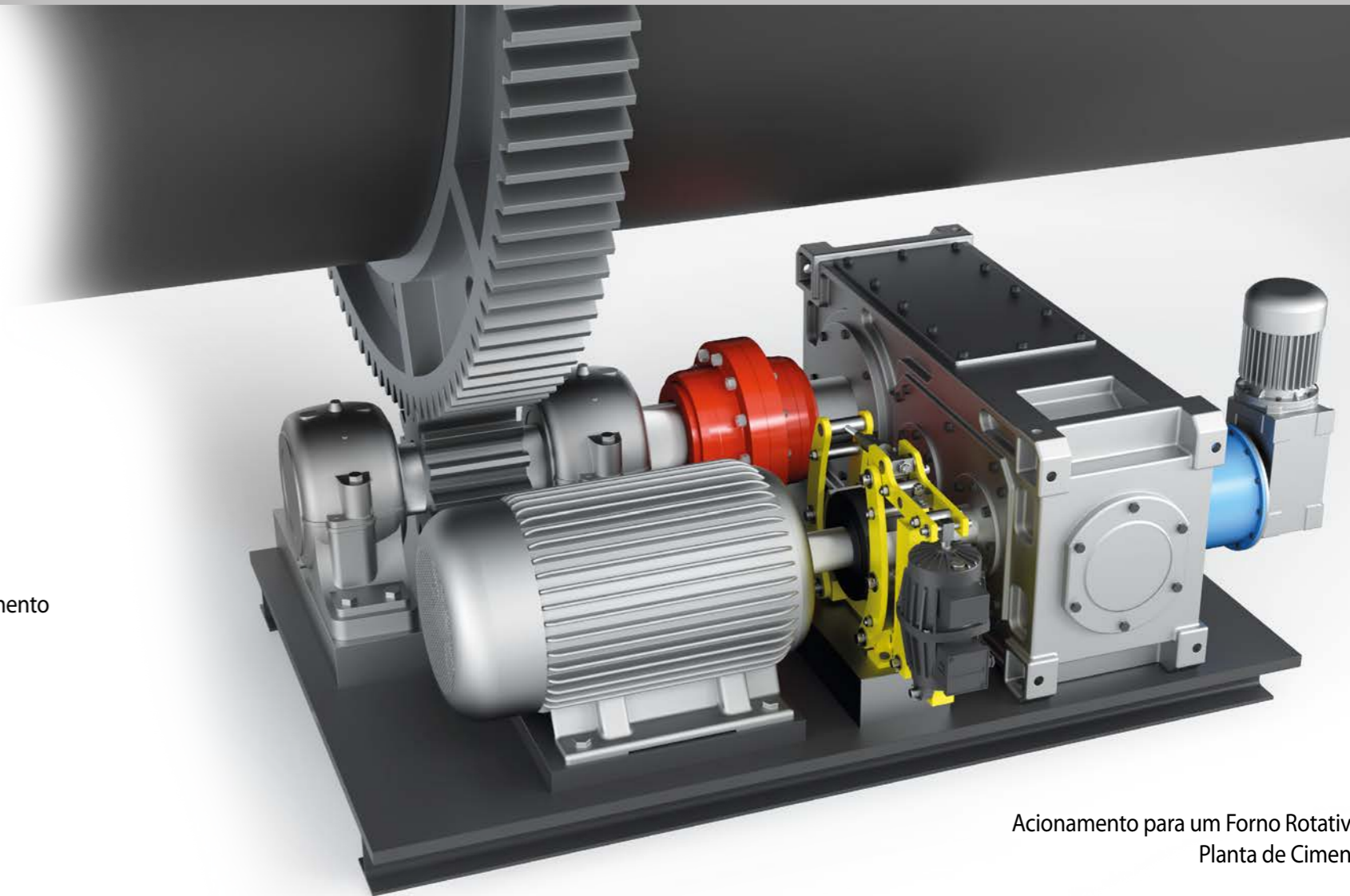


## Freios a Tambor

para frenagem e posicionamento do forno rotativo



Forno Rotativo



Acionamento para um Forno Rotativo/  
Planta de Cimento



## Acoplamentos de Engrenagem

para conexão torsionalmente rígida do eixo de saída com o eixo do pinhão



## Rodas Livres utilizadas em Sobre Velocidade

no motor de acionamento auxiliar

## 1 Discos de Contração

para conectar o eixo do redutor com o eixo do elevador de canecas



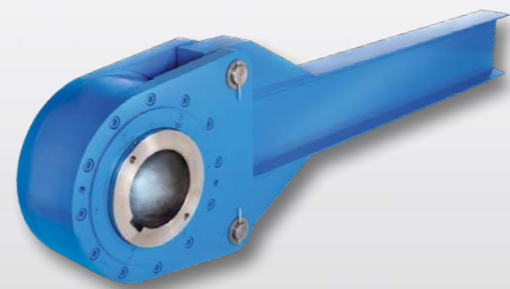
## 2 Contra Recuos de Alta Velocidade

para prevenir o movimento reverso do elevador



## 3 Rodas Livres utilizadas em Sobre Velocidade

para engatar e desengatar automaticamente o acionamento principal de acionamentos auxiliares

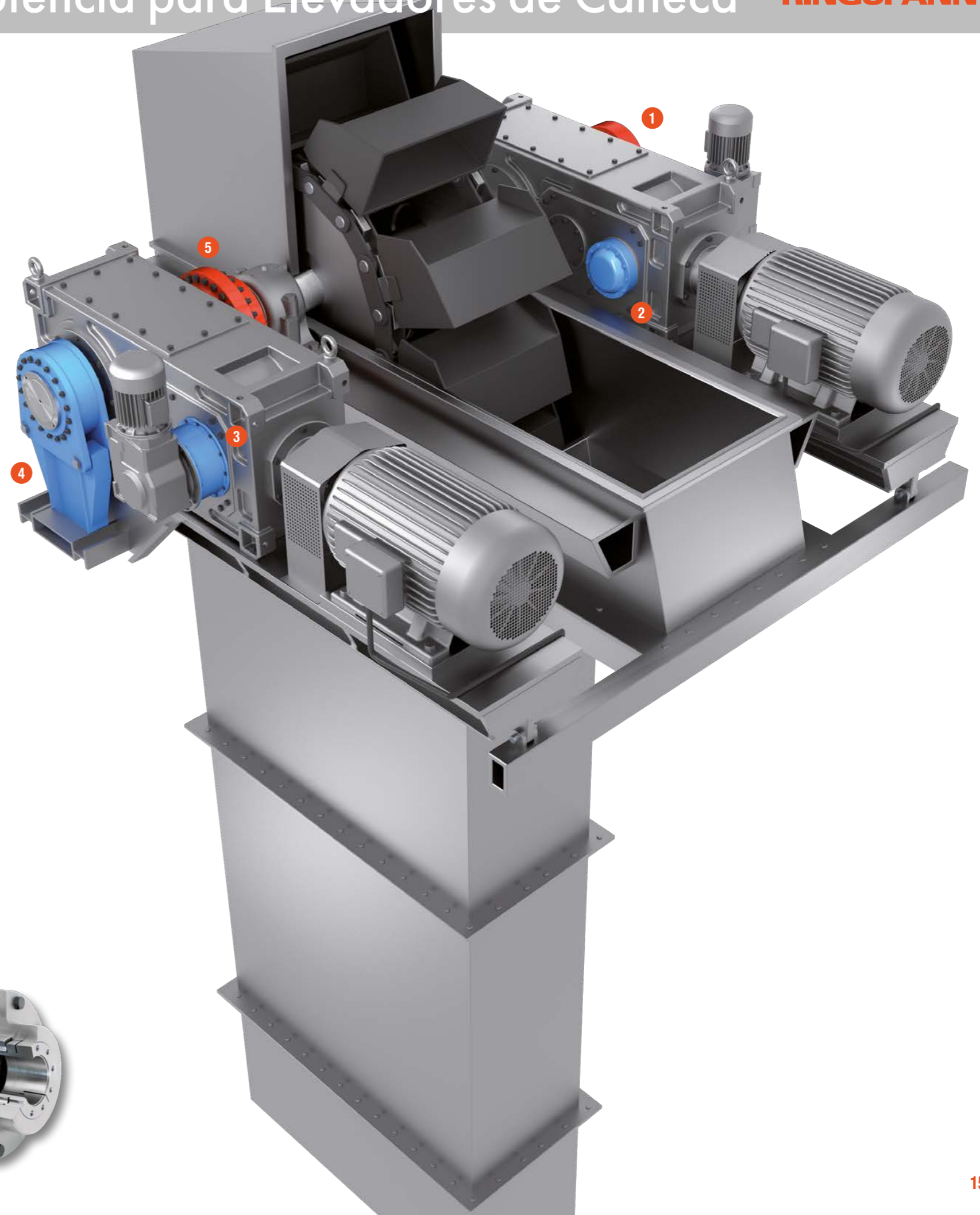


## 4 Contra Recuos de Baixa Velocidade

para prevenir o movimento reverso do elevador

## 5 Acoplamentos Rígidos "Tru-Line"

para conectar o eixo maciço do redutor com o eixo do elevador



# RINGSPANN®

## O seu benefício é a nossa motivação

↪ Scan me for more information



www. **RINGSPANN®**.com