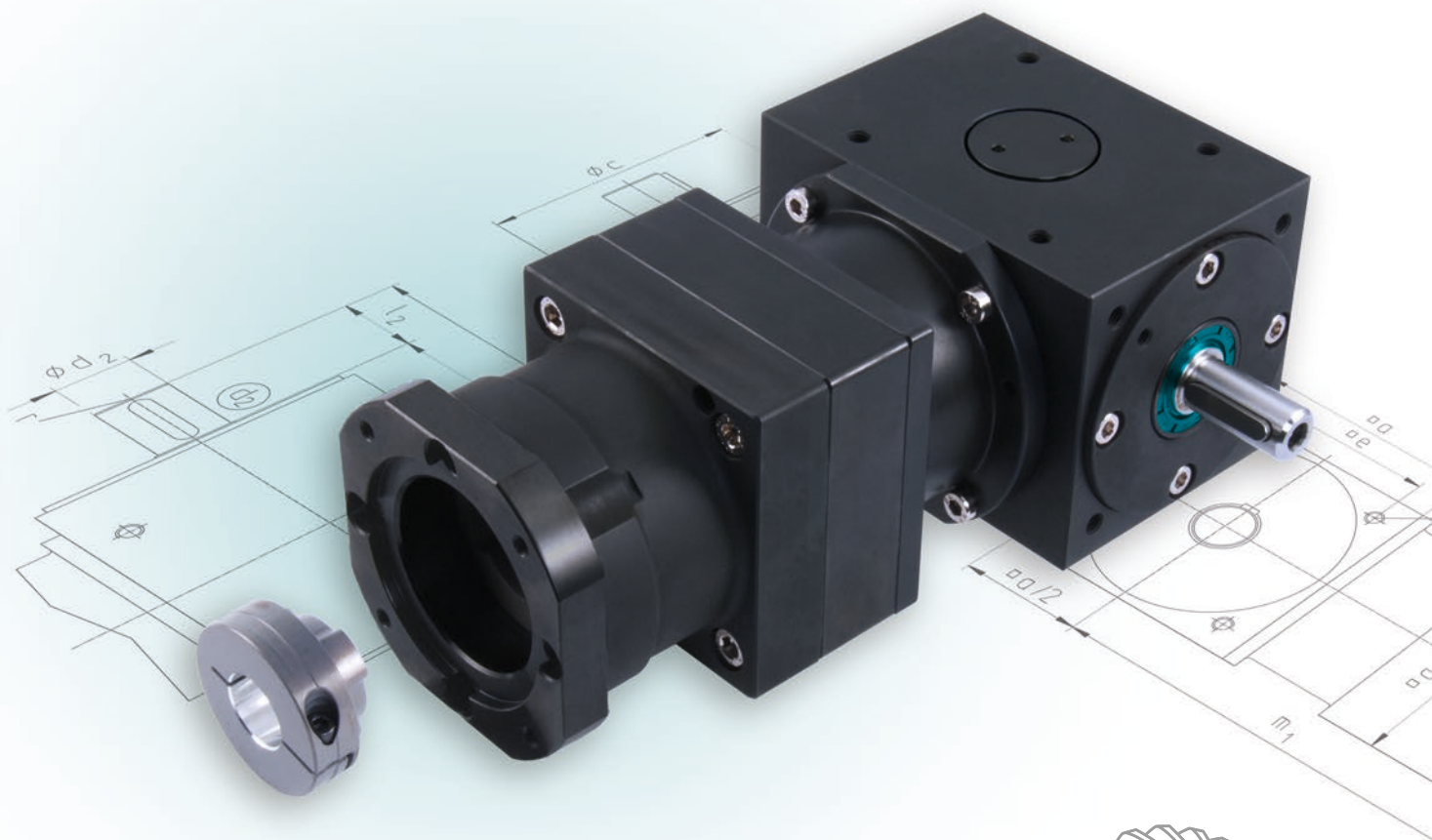


# ServoFoxx<sup>®</sup> Getriebe

## ServoFoxx<sup>®</sup> gearboxes

PL2  
FS2  
PSK2  
SKP2  
HYP  
P

Technische Daten / *technical data*



Antriebslösungen in allen Richtungen  
*drive solutions in all directions*



ZAHNRAD | GETRIEBE | HÄRTEREI

**Made in Germany**

# Getriebeprogramm-Gesamtübersicht

## gearbox range overview

Übersicht der Baureihen Spiralkegel-, Drehzahlüberlagerungs-, ServoFoxx®- und Planetengetriebe mit möglichen Varianten.

Overview of the spiral bevel, speed modulation, Servofoxx and planetary gearbox range with possible variants.

● Standard ○ Optional

			Antriebswelle input shaft	Hohlritzel mit Zahnablen- profil hollow pinion with internal involute spline	Antriebs- flansch input flange	Antriebs- flansch input flange	Abtriebswelle output shaft	Hohlwelle mit Passfedernut hollow shaft with key way
			Standard	HRZ	FS2	F	Standard	HW
			Optionen am Antrieb (d <sub>1</sub> ) / options for input shaft (d <sub>1</sub> )					
	<b>Spiralkegelgetriebe</b> spiral bevel gearboxes	SK	●	○	○	○	●	○
	<b>Hochleistungskraftgetriebe</b> PowerMaster gearboxes	HL	●				●	○
	<b>Drehzahlüberlagerungsgetriebe</b> speed modulation gearboxes							
	Baureihe series	SP2	●				●	○
	Baureihe series	PE2	●				●	
	Baureihe series	PD2	●				●	
	Baureihe series	PDS	●				●	
	Baureihe series	KD	●				●	
	<b>ServoFoxx® Getriebe</b> ServoFoxx gearboxes							
	Planetengetriebe planetary gearboxes	PL2 FS PL2	●		●		●	
	Spiralkegelgetriebe spiral bevel gearboxes	FS2			●		●	○
	Planeten-Spiralkegelgetriebe planetary spiral bevel gearboxes	PSK2 FS PSK2	●		●		●	○
	Spiralkegel-Planetengetriebe spiral bevel planetary gearboxes	SKP2 FS2 SKP2	●		●		●	
	Hypoidgetriebe hypoid gearboxes	HYP FS2	○		●		●	○
	<b>Planetengetriebe</b> planetary gearboxes	P			●		●	



### Getriebekombinationen und Sondergetriebe

gearbox combinations and special gearboxes

Das TANDLER Baukastensystem bietet nahezu unendliche Möglichkeiten. So können Getriebe aus den verschiedenen Baureihen Spiralkegel-, Drehzahlüberlagerungs- und ServoFoxx®-Getriebe kombiniert werden.

The TANDLER modular system of construction provides almost unlimited possibilities. Therefore, the various ranges of spiral bevel, speed modulation and ServoFoxx gearboxes can be combined together to provide the optimum solution.



Hohlwelle mit Schrumpfscheibe <i>hollow shaft with shrink disc</i>	Hohlwelle mit Keilnabenprofil <i>hollow shaft with straight splined</i>	Hohlwelle mit Zahnabenprofil <i>hollow shaft with internal involute spline</i>	verstärkte Welle <i>reinforced shaft</i>	Roboter Flansch <i>robotic flange</i>	Schalt- und Ausschaltgetriebe <i>switchable gearboxes</i>	Wendegertriebe <i>reversing gearboxes</i>	Edelstahlgetriebe <i>stainless steel gearboxes</i>	Räderanordnungen Abzweiggetriebe <i>gear wheel arrgt. auxilliary outputs</i>
HWS	HWK	HWZ	WV	RF / RF HW	S / AS	W	VA	EA / ZA / DA

Optionen am Abtrieb ( $d_2$ ) / options for output shaft ( $d_2$ )

<input type="checkbox"/>	<input type="checkbox"/>	<input type="checkbox"/>	<input type="checkbox"/>	<input type="checkbox"/>	<input type="checkbox"/>	<input type="checkbox"/>	<input type="checkbox"/>	<input type="checkbox"/>
<input type="checkbox"/>	<input type="checkbox"/>	<input type="checkbox"/>						<input type="checkbox"/>

siehe Katalog:  
Spiralkegelgetriebe  
*see catalogue:  
spiral bevel gearboxes*

<input type="checkbox"/>	<input type="checkbox"/>	<input type="checkbox"/>	<input type="checkbox"/>	<input type="checkbox"/>	<input type="checkbox"/>			<input type="checkbox"/>

siehe Katalog:  
Drehzahlüberlagerungsgetriebe  
*see catalogue:  
speed modulation gearboxes*

<input type="checkbox"/>	<input type="checkbox"/>	<input type="checkbox"/>	<input type="checkbox"/>	<input type="checkbox"/>	<input type="checkbox"/>	<input type="checkbox"/>	<input type="checkbox"/>	<input type="checkbox"/>
<input type="checkbox"/>	<input type="checkbox"/>	<input type="checkbox"/>	<input type="checkbox"/>	<input type="checkbox"/>	<input type="checkbox"/>			<input type="checkbox"/>
<input type="checkbox"/>	<input type="checkbox"/>	<input type="checkbox"/>	<input type="checkbox"/>	<input type="checkbox"/>	<input type="checkbox"/>			<input type="checkbox"/>
								<input type="checkbox"/>
								<input type="checkbox"/>
<input type="checkbox"/>				<input type="checkbox"/>				

Seite 6 / page 6  
Seite 8 / page 8  
Seite 12 / page 12  
Seite 18 / page 18  
Seite 26 / page 26  
Seite 32 / page 32  
Seite 46 / page 46



Wir entwickeln zusammen mit Ihnen nach Ihren Wünschen komplette Sondergetriebe, wie zum Beispiel Stirnrad-, Schnecken- oder spezielle Planetengetriebe.  
*We will work together with you to develop complete special gearboxes to meet your requirements, such as spur, helical, worm or special planetary gearboxes.*



siehe ab Seite 66  
*see page 66*

## Präzision ist unsere Lebensaufgabe – und das für jede Anforderung. *Precision is our life's ambition – and for every application.*

Lassen Sie sich von unserer Faszination für Präzision begeistern und erleben Sie höchste Qualität und Langlebigkeit unserer Getriebe.

Geschliffene Radsätze mit maximaler Verzahnungsqualität.

Qualität der Verzahnungen durch Messprotokolle belegbar (Einflankenwälzprüfung).

Geräuscharmer Lauf.

Kleinste Zahnspiele, bis zu unter 1 arc min.

Höchste Rundlaufgleichförmigkeit.

Vorgespannte Wälzlagerungen, allseitig bearbeitete Gehäuseflächen mit Befestigungsgewinden.

Radsätze aus gehärtetem Einsatzstahl mit hoher Oberflächenhärte und Kernfestigkeit.

Hoher Wirkungsgrad bis zu 99%.

Verwendung selektierter Wälzlager mit höherer Genauigkeit (SQ47).

Tragbildoptimierte Montage von Hand für gleichmäßige Verzahnungsbelastung.

Hohlwellen in gehärteter Ausführung.

Fast unbegrenzte Übersetzungsvielfalt.

Zahlreiche Sonderoptionen wie verstärkte Lagerungen oder Kühlung bei erhöhten Betriebstemperaturen verfügbar.

Verschiedene Getriebe-Güteklassen.

Größter Variantenreichtum durch variable Räderanordnungen.

Ausführungen für spezielle Anforderungen in der Lebensmittelindustrie.

Korrosionsgeschützt durch Veredelung im Tenifer-30 NO-Verfahren (ServoFoxx).

Die Gehäuse der Planetengetriebe P sind aus hochfestem Aluminium und korrosionsgeschütztem Stahl.

Baukastensystem, Kombinationen verschiedener Getriebetypen möglich.

Kundenspezifische Lösungen ab Stückzahl 1, optimal auf Ihre Anwendung angepasst.

*Let our fascination with precision inspire you and allow you to experience gearboxes of the highest quality and durability.*

*Ground gear sets with highest gear tooth quality.*

*Accuracy of gearing guaranteed by verifiable inspection reports (single flank test).*

*Quiet in operation.*

*Reduced backlash as low as 1 arc min.*

*Highest transmission accuracy.*

*Preloaded bearings, all gearbox faces machined, all faces with tapped mounting holes.*

*Gear sets manufactured from case hardened steel with high surface hardness and core strength.*

*High efficiency, up to 99%.*

*Uses selected bearings with higher accuracy (SQ47).*

*Precision manual assembly optimises tooth contact pattern for maximum load capacity.*

*Hardened hollow shafts.*

*Almost unlimited ratio possibilities.*

*Numerous special options available, such as reinforced bearings or cooling for operation at high temperatures.*

*Various gearbox quality classes.*

*Large wealth of variations due to numerous gear arrangements.*

*Versions for special requirements in the food industry.*

*Protected against corrosion by Tenifer-30 NO finishing process (ServoFoxx).*

*The housings of the P-Series planetary gearboxes are manufactured from high strength aluminium and corrosion protected steel.*

*Modular system, combinations of various gearbox types are possible.*

*One-off customised solutions to meet your specific application.*



## Unser Name steht für Qualität.

Das langlebige und korrosionsgeschützte ServoFoxy®-Getriebe von TANDLER wird weltweit in allen Industriezweigen des Maschinenbaus eingesetzt.

Unsere große Fertigungstiefe und unsere hauseigenen Härtereien machen uns extrem flexibel und reaktionsschnell. Wir begleiten Sie ab der Konstruktionszeichnung, fertigen nach Ihren individuellen Anforderungen und stehen Ihnen partnerschaftlich mit Rat und Tat zur Seite.

Gerade für kundenspezifische Sonderlösungen sind dies unschätzbare Vorteile.

### *Our name stands for quality.*

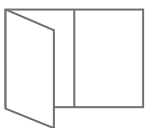
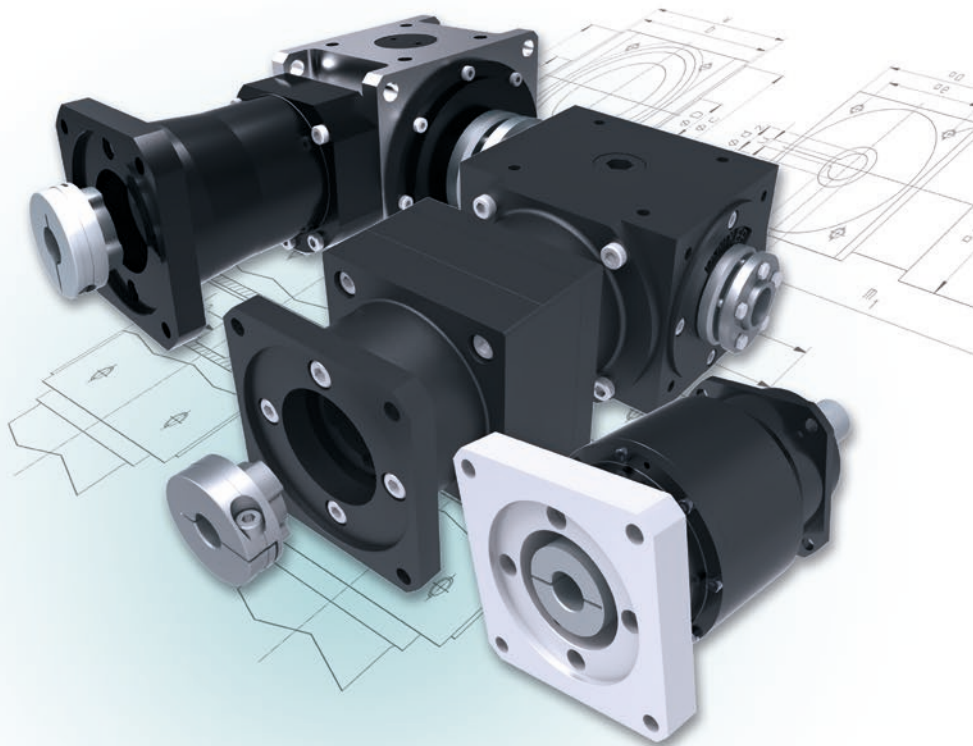
*High-precision and high performance ServoFoxy® gearboxes from TANDLER are used worldwide in all industrial sectors of mechanical engineering.*

*Our comprehensive manufacturing facilities and our in-house heat treatment make us extremely flexible and responsive. We work together in partnership with you, providing advice and assistance for your specific application, guiding you through concept, design and manufacture according to your individual requirements.*

*Provides invaluable benefits for customised solutions.*

Übersicht der Baureihen ServoFoxy®, Spiralkegel-, Drehzahlüberlagerungs- und Planetengetriebe mit möglichen Varianten. Getriebekombinationen verbinden die unterschiedlichen Baureihen miteinander. Sondergetriebe sind komplett kundenspezifische Entwicklungen.

*Overview of the range of ServoFoxy®, Spiral Bevel, Speed Modulation- and Planetary gearboxes with possible variations. Gearboxes from the different ranges can be combined together to provide optimum solutions for specific applications. Special gearboxes are fully bespoke developments.*



Zur Getriebeprogramm-Übersicht  
(bitte aufklappen)

*For the overview of the gearbox range.  
(please unfold)*

## ServoFoxx® Getriebe und Varianten / ServoFoxx® gearboxes and product variants



### Allgemeine Produktmerkmale / general product characteristics

**Getriebeprogramm-Gesamtübersicht** Umschlag / cover  
*gearboxes range overview*



**Inhalt / contents** 4

**ServoFoxx® Getriebe / ServoFoxx® gearboxes** 6




### ServoFoxx® Planetengetriebe / ServoFoxx® planetary gearboxes

PL2 FS		Standardversion <i>standard version</i>	Qualitätsmerkmale   Spezifikationen <i>quality characteristics   specifications</i>	8
PL2		mit Antriebszapfen <i>with input shaft</i>	Qualitätsmerkmale   Spezifikationen <i>quality characteristics   specifications</i>	10



### ServoFoxx® Spiralkegelgetriebe ServoFoxx® spiral bevel gearboxes and product variants






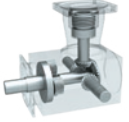



FS2		Standardversion <i>standard version</i>		12
mit HW   HWS   HWK HWZ		Varianten mit Hohlwelle <i>hollow shaft versions</i>		14
			Qualitätsmerkmale   Spezifikationen <i>quality characteristics   specifications</i>	16

### ServoFoxx® Planeten-Spiralkegelgetriebe ServoFoxx® planetary spiral bevel gearboxes and product variants

PSK2 FS		Standardversion <i>standard version</i>		18
PSK2		mit Antriebszapfen <i>with input shaft</i>		20
mit HW   HWS   HWK HWZ		Varianten mit Hohlwelle <i>hollow shaft versions</i>		22
			Qualitätsmerkmale   Spezifikationen <i>quality characteristics   specifications</i>	24

### ServoFoxx® Spiralkegel-Planetengetriebe ServoFoxx® spiral bevel planetary gearboxes

SKP2 FS2		Standardversion <i>standard version</i>		26
SKP2		mit Antriebszapfen <i>with input shaft</i>		28
			Qualitätsmerkmale   Spezifikationen <i>quality characteristics   specifications</i>	30

		<b>ServoFoxx® Hypoidgetriebe / ServoFoxx® hypoid gearboxes</b>	<b>32</b>
HYP FS2		Standardversion <i>standard version</i>	34
mit HW   HWS		Varianten mit Hohlwelle <i>hollow shaft versions</i>	36
mit RF   RF HW		Varianten mit Roboterflansch <i>robot flange versions</i>	40
		Qualitätsmerkmale   Spezifikationen <i>quality characteristics   specifications</i>	44
<hr/>			
		<b>Planetengetriebe P / planetary gearboxes P</b>	<b>46</b>
P 10   P 20   P 30   P 40   P 50		einstufig <i>single stage</i>	47
P 12   P 22   P 32   P 42   P 52		zweistufig <i>double stage</i>	47
		Qualitätsmerkmale   Spezifikationen <i>quality characteristics   specifications</i>	49
<hr/>			
Angaben zu Verdrehspiel, Radialbelastung, Gewicht, Einbaulage und Schmierstoffe, siehe „Qualitätsmerkmale   Spezifikationen“ der jeweiligen Getriebegruppe.		<b>Allgemeine Technische Daten / general technical data</b>	<b>50</b>
		Auslegungsdaten / <i>application data</i>	51
		Übersetzung / <i>determination</i>	51
		Betriebsfaktoren / <i>service factors</i>	51
		Seitendefinition / <i>designation of gearbox faces</i>	52
EA   ZA   DA		Räderanordnungen / <i>gear arrangements</i>	54
For information on backlash, radial load, weights, vertical installation and lubricants see „characteristics of „quality   specifications“ of each gearbox range.		Motor-Montage Planetengetriebe P / <i>assembly procedure planetary gearboxes P</i>	57
		Motor-Montage ServoFoxx® Getriebe / <i>assembly procedure ServoFoxx® gearboxes</i>	58
		Güteklassen / <i>definition of quality classes</i>	60
		IP-Schutzart / <i>IP protection class</i>	60
		Einflanken-Wälzprüfung / <i>measurement of gearbox accuracy</i>	61
<hr/>			
		<b>Korrosionsschutz</b> <i>corrosion protection</i>	<b>63</b>
<hr/>			
		<b>Optionen</b> <i>options</i>	<b>64</b>
<hr/>			
		<b>Getriebekombinationen und Sondergetriebe</b> <i>gearbox combinations and special gearboxes</i>	<b>66</b>
<hr/>			
		<b>Wir sind TANDLER</b> <i>we are TANDLER</i>	<b>68</b>
		<b>Applikationen</b> <i>applications</i>	<b>72</b>
		Auslandsvertretungen / <i>worldwide representation</i>	74
		Bestellbeispiel / <i>ordering example</i>	75
		Kontakt / <i>contact</i>	75

## ServoFoxx® Getriebe / ServoFoxx® gearboxes



Die Servogetriebe ServoFoxx® von TANDLER sind die Verknüpfung aus einfachster Montage, höchster Präzision und nahezu unbegrenzter Kombinationsvielfalt im Zusammenspiel mit TANDLER Spiralkegel- und Drehzahlüberlagerungsgetrieben.

Ob koaxial oder rechtwinklig, mit mehreren Abzweigen, Hohl- oder verstärkten Wellen und Schaltfunktionen – auch Mehrwellengebilde mit Überlagerungsfunktion sind möglich.

Die ServoFoxx® Getriebe sind an keinen Motorenhersteller gebunden. Mit individuellen Flanschplatten, die zum Lieferumfang gehören und zweiteiligen Kupplungen, passen sie fast an jeden Motor.

Alle ServoFoxx® Getriebe sind lebensdauer geschmiert, wartungsarm, haben korrosionsschutzte Oberflächen und eine spielfreie, torsionssteife Kupplung (Ausnahme: Zapfenversion/Baureihe P).

### Inhalt / contents

- Zeichnungen, Maße, Qualitätsmerkmale, Spezifikationen  
*drawing, dimensions, quality characteristics, specifications*
  
- Planetengetriebe / *planetary gearboxes* 8
- Spiralkegelgetriebe / *spiral bevel gearboxes* 12
- Planeten-Spiralkegelgetriebe  
*planetary spiral bevel gearboxes* 18
- Spiralkegel-Planetengetriebe  
*spiral bevel planetary gearboxes* 26
- Hypoidgetriebe Standardversion 34  
*hypoid gearboxes standard version*
- Hypoidgetriebe Varianten mit Hohlwelle 36  
*hypoid gearbox versions with hollow shaft*
- Hypoidgetriebe Varianten mit Roboterflansch 40  
*hypoid gearbox versions with robot flange*

### Für jede Anwendung die passende Lösung. Kombinationsvielfalt die überzeugt.

*For each application, the right solution. An impressive variety of combinations.*

*The ServoFoxx® range of servo gearboxes from TANDLER combine simple installation, high precision and an almost unlimited variety of combinations in conjunction with the TANDLER ranges of Spiral Bevel and Speed Modulation gearboxes.*

*Whether coaxial or right angle, with multiple outputs, hollow or reinforced shafts and switching functions – also more combinations with phasing functions are possible.*

*The Servo Foxx® gearboxes can be used with motors from any manufacturer. They are supplied with an interchangeable motor mounting flange and include two-part couplings, which facilitates assembly with almost every motor.*

*All Servo Foxx® gearboxes are lubricated for life, are maintenance-free, have a corrosion resistant finish and a backlash-free, torsionally stiff input coupling (with the exception of the P series).*

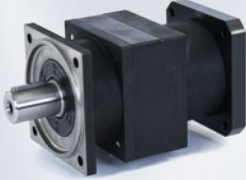


SKP2 FS2 mit Kupplung  
SKP2 FS2 with coupling



## Varianten / variants

### ServoFoxx® Planetengetriebe *planetary gearboxes*



PL2 FS Standardversion  
 PL2 FS standard version  
 Siehe Seite 8 / see page 8

Abb. 7.1



PL2 mit Antriebszapfen  
 PL2 with input shaft  
 Siehe Seite 10 / see page 10

Abb. 7.2

### ServoFoxx® Spiralkegelgetriebe *spiral bevel gearboxes*



FS2 Standardversion  
 FS2 standard version  
 Siehe Seite 12 / see page 12

Abb. 7.3



FS2 mit Hohlwelle  
 FS2 with hollow shaft  
 Siehe Seite 14 / see page 14

Abb. 7.4

### ServoFoxx® Spiralkegel-Planetengetriebe *spiral bevel planetary gearboxes*



SKP2 FS2 Standardversion  
 SKP2 FS2 standard version  
 Siehe Seite 26 / see page 26

Abb. 7.5



SKP2 mit Antriebszapfen  
 SKP2 with input shaft  
 Siehe Seite 28 / see page 28

Abb. 7.6

### ServoFoxx® Planeten-Spiralkegelgetriebe / planetary spiral bevel gearboxes



PSK2 FS Standardversion  
 PSK2 FS standard version  
 Siehe Seite 18 / see page 18

Abb. 7.7



PSK2 mit Antriebszapfen  
 PSK2 with input shaft  
 Siehe Seite 20 / see page 20

Abb. 7.8



PSK2 FS/PSK2 mit Hohlwelle  
 PSK2 FS/PSK2 with hollow shaft  
 Siehe Seite 22 / see page 22

Abb. 7.9

### ServoFoxx® Hypoidgetriebe / hypoid gearboxes



Hypoidgetriebe Standardversion HYP FS2  
 hypoid gearboxes standard version HYP FS2  
 Siehe Seite 34 / see page 34

Abb. 7.10



Hypoidgetriebe mit Hohlwelle HYP FS2 HW  
 hypoid gearboxes with hollow shaft HYP FS2 HW  
 Siehe Seite 36 / see page 36

Abb. 7.11



Hypoidgetriebe mit Roboterflansch RF  
 hypoid gearboxes with robot flange RF  
 Siehe Seite 40 / see page 40

Abb. 7.12

## ServoFoxy® Planetengetriebe PL2 FS Standardversion ServoFoxy® planetary gearboxes PL2 FS standard version

Diese äußerst spielarmen Planetengetriebe minimieren durch ihren inneren Aufbau konsequent jegliches Spiel und wurden gezielt für dynamische Servomotoren entwickelt. Als zwei-, drei- oder gar vierstufiges Getriebe werden Übersetzungen bis zu 10 000:1 erreicht.

**Auch mit Antriebszapfen erhältlich, siehe folgende Seiten.**

*This extremely low-backlash planetary gearbox has been developed specifically for use with highly dynamic servomotors. With two, three or even four gear stages, ratios up to 10,000:1 can be achieved.*

**Also available with input shafts, see the following pages.**

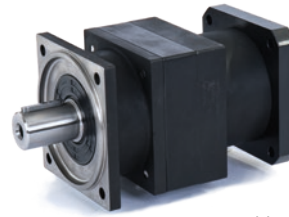


Abb. 8.1

Übersetzungen von / ratios up to  
 $i = n_1:n_2 = 3:1$  bis 10:1  
 mehrstufig, Übersetzungen  
 bis 10 000 : 1 möglich  
*multi-stage, gearboxes with ratios up  
 to 10,000: 1 are possible*

Auslegungsdaten, siehe Seite 51  
*application data, see page 51*  
 Montagehinweise, siehe Seite 59  
*assembly procedure, see page 59*

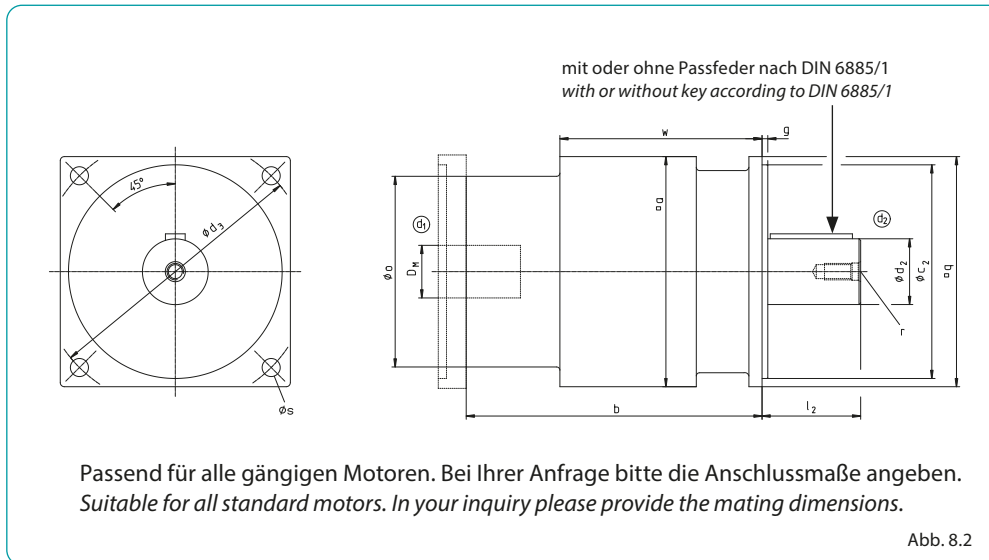


Abb. 8.2

## Qualitätsmerkmale, Spezifikationen für ServoFoxy® Planetengetriebe PL2 FS quality characteristics, specifications for ServoFoxy® planetary gearboxes PL2 FS

### Einbaulage / assembly position

Die Einbaulage ist beliebig. No further information about the assembly position is needed.

### Schmierstoffe / lubrication

Die fettgefüllten ServoFoxy® Planetengetriebe sind lebensdauer geschmiert. Eine Wartung ist unter normalen Betriebsbedingungen (bis 80°C Getriebetemperatur) nicht erforderlich. Auf Wunsch ist auch eine Erstbefüllung mit lebensmittelechtem Schmierstoff möglich.

*The grease filled ServoFoxy® planetary gearboxes are lubricated for life. Servicing under normal operating conditions (up to 80° C gearbox temperature) is not required. If desired, a first filling with food grade lubricant can be provided.*

### Verdrehspiel an Welle $d_2$ / backlash at shaft $d_2$

	einstufig / single stage	zweistufig / double stage
Standard-Ausführung / standard design [arc min.]	6'	8'
Eingeengtes Verdrehspiel SF / reduced backlash SF [arc min.]	3'	4'

Abmessungen [mm] / dimensions [mm]															
Getriebegröße gearbox size	a	b	c <sub>2j7</sub>	d <sub>2j6</sub> Standard	d <sub>2j6</sub> (optional)	d <sub>3</sub>	D <sub>M</sub> **	g	l <sub>2</sub> *	o	q	r	s	w	Gewicht (ohne Flanschplatte) weight (without flange plate)
PL2 FS 00	80	125	80	20	(19-22)	100	8-24	2,5	35	75	90	M8	7	84	4 kg
PL2 FS 01	110	157	110	30	(24-32)	130	11-28 (32)	3,5	45	96	115	M10	9	108,5	9 kg
PL2 FS A1	140	180	130	40	(35-42)	165	14-32 (42)	3,5	60	116	140	M12	11	123	17 kg
PL2 FS B1	170	210	180	50	(48-55)	215	19-42 (55)	4	75	131	190	M16	13	154	33 kg
PL2 FS 02	110	204	110	30	(24-32)	130	8-24	3,5	45	75	115	M10	9	163	12 kg
PL2 FS A2	140	239	130	40	(35-42)	165	11-28 (32)	3,5	60	96	140	M12	11	190,5	25 kg
PL2 FS B2	170	284	180	50	(48-55)	215	14-32 (42)	4	75	116	190	M16	13	227	48 kg

\* Wellenbund und Anschraubfläche sind bündig / shaft abutment is flush with flange face

\*\* Werte in Klammern für größere Motorwellendurchmesser mit Sonderkupplung nach Maßblatt S 1518 / values in brackets for larger motor shaft diameters which require a special coupling according to dimension sheet S 1518

Leistungsdaten PL2 FS / einstufig performance data PL2 FS / one stage					
Getriebegröße gearbox size	Übersetzung ratio i	Nenn- drehmoment rated torque M <sub>2nenn</sub> [Nm] n <sub>1</sub> = 3000 min <sup>-1</sup>	Max. Drehmoment max. torque M <sub>2max</sub> [Nm]	Trägheits- moment inertia J [10 <sup>-5</sup> kgm <sup>2</sup> ]	Radiallast radial force F <sub>R</sub> * [N]
PL2 FS 00	3:1	31	67,5	14,3	1200
PL2 FS 01	3:1	130	210	51	2100
PL2 FS A1	3:1	192	370	124	2600
PL2 FS B1	3:1	450	675	289	4300
PL2 FS 00	4:1	60	90	11,7	1300
PL2 FS 01	4:1	160	290	35	2400
PL2 FS A1	4:1	325	540	91	2900
PL2 FS B1	4:1	600	900	286	4700
PL2 FS 00	5:1	62	112,5	10,3	1400
PL2 FS 01	5:1	160	290	30	2500
PL2 FS A1	5:1	350	675	76	3100
PL2 FS B1	5:1	750	1125	230	5100
PL2 FS 00	6:1	65	105	10	1400
PL2 FS 01	6:1	180	310	28	2600
PL2 FS A1	6:1	330	680	69	3200
PL2 FS B1	6:1	870	1350	208	5400
PL2 FS 00	7:1	55	90	9,6	1500
PL2 FS 01	7:1	150	270	26	2700
PL2 FS A1	7:1	320	730	65	3300
PL2 FS B1	7:1	715	1150	192	5700
PL2 FS 00	8:1	40	65	9,3	1600
PL2 FS 01	8:1	140	260	25	2800
PL2 FS A1	8:1	270	380	61	3500
PL2 FS B1	8:1	510	1130	178	5900
PL2 FS 00	9:1	35	60	9,2	1600
PL2 FS 01	9:1	115	195	24	2900
PL2 FS A1	9:1	240	445	58	3600
PL2 FS B1	9:1	470	950	172	6100
PL2 FS 00	10:1	25	47	9,1	1600
PL2 FS 01	10:1	115	180	24	3000
PL2 FS A1	10:1	230	360	57	3700
PL2 FS B1	10:1	440	760	165	6300

\* an Mitte Wellenzapfen bei n<sub>1</sub> = 1500 min<sup>-1</sup> / at midpoint of shaft and input speed n<sub>1</sub> = 1500 min<sup>-1</sup>

Leistungsdaten PL2 FS / zweistufig** performance data PL2 FS / double stage**					
Getriebegröße gearbox size	Übersetzung ratio i	Nenn- drehmoment rated torque M <sub>2nenn</sub> [Nm] n <sub>1</sub> = 3000 min <sup>-1</sup>	Max. Drehmoment max. torque M <sub>2max</sub> [Nm]	Trägheits- moment inertia J [10 <sup>-5</sup> kgm <sup>2</sup> ]	Radiallast radial force F <sub>R</sub> * [N]
PL2 FS 02	15:1	155	290	15,4	3300
PL2 FS A2	15:1	350	750	52	4000
PL2 FS B2	15:1	815	1600	132	6900
PL2 FS 02	20:1	160	290	12,3	3600
PL2 FS A2	20:1	350	750	36	4300
PL2 FS B2	20:1	840	1750	82	7400
PL2 FS 02	25:1	160	290	10,7	3800
PL2 FS A2	25:1	350	750	31	4600
PL2 FS B2	25:1	815	1600	79	7900
PL2 FS 02	30:1	160	290	10,4	3900
PL2 FS A2	30:1	350	750	28	4800
PL2 FS B2	30:1	815	1600	72	8200
PL2 FS 02	35:1	160	290	9,8	4100
PL2 FS A2	35:1	350	750	27	5000
PL2 FS B2	35:1	815	1600	67	8600
PL2 FS 02	40:1	160	290	9,4	4200
PL2 FS A2	40:1	350	750	26	5200
PL2 FS B2	40:1	815	1600	62	8900
PL2 FS 02	50:1	125	235	9,2	4400
PL2 FS A2	50:1	350	750	24	5500
PL2 FS B2	50:1	815	1600	58	9400
PL2 FS 02	60:1	150	282	9,2	4400
PL2 FS A2	60:1	330	680	24	5800
PL2 FS B2	60:1	870	1600	58	9800
PL2 FS 02	80:1	140	260	9,1	4400
PL2 FS A2	80:1	270	380	24	5800
PL2 FS B2	80:1	510	1130	57	10100
PL2 FS 02	100:1	115	180	9,1	4400
PL2 FS A2	100:1	230	360	24	5800
PL2 FS B2	100:1	440	760	57	10100

\* an Mitte Wellenzapfen bei n<sub>1</sub> = 1500 min<sup>-1</sup> / at midpoint of shaft and input speed n<sub>1</sub> = 1500 min<sup>-1</sup>

\*\* weitere Übersetzungen und Leistungsdaten, auch drei- und vierstufig, auf Anfrage / more ratios and performance data, also three and four stage, details on request

## ServoFocxx® Planetengetriebe PL2 mit Antriebszapfen ServoFocxx® planetary gearboxes PL2 with input shaft

Unsere Planetengetriebe PL2 sind auch ohne Antriebsflansch und Kupplung erhältlich. Eingangsseitig gibt es einen Antriebszapfen mit Passfeder, ansonsten sind die Getriebe baugleich mit den PL2 FS. Die Planetengetriebe mit Antriebszapfen lassen sich leicht in vorhandene Antriebsstränge integrieren.

*Our planetary gearboxes PL2 are also available without a motor flange and coupling. On the input side, there is an input shaft with key, otherwise the gearboxes are identical to the PL2 FS. The planetary gear input shaft can be easily integrated into existing powertrains.*

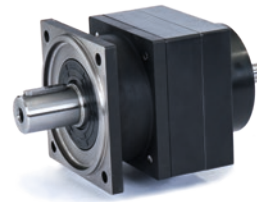


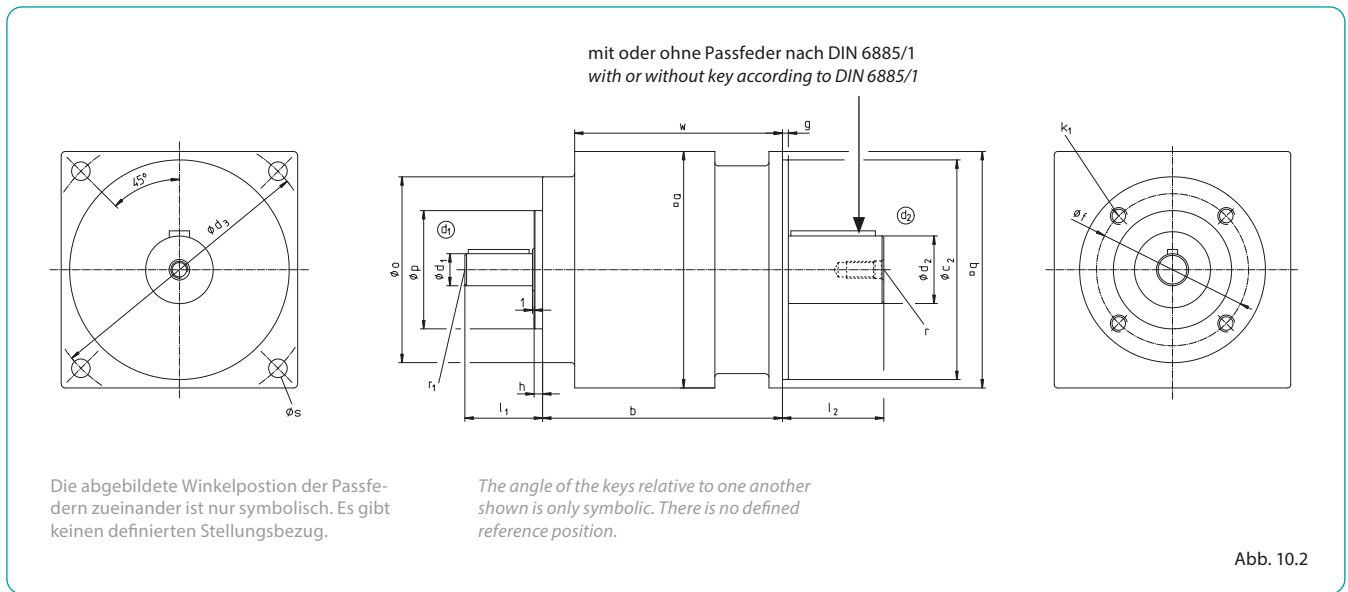
Abb. 10.1

Übersetzungen von / ratios up to  
 $i = n_1 : n_2 = 3 : 1$  bis 10:1

mehrstufig, Übersetzungen  
 bis 10 000 : 1 möglich

*multi-stage, gearboxes with ratios  
 up to 10,000: 1 are possible*

Auslegungsdaten, siehe Seite 51  
*application data, see page 51*



## Qualitätsmerkmale, Spezifikationen für ServoFocxx® Planetengetriebe PL2 quality characteristics, specifications for ServoFocxx® planetary gearboxes PL2

### Einbaulage / assembly position

Die Einbaulage ist beliebig. No further information about the assembly position is needed.

### Schmierstoffe / lubrication

Die fettgefüllten ServoFocxx® Planetengetriebe sind lebensdauer geschmiert. Eine Wartung ist unter normalen Betriebsbedingungen (bis 80°C Getriebetemperatur) nicht erforderlich. Auf Wunsch ist auch eine Erstbefüllung mit lebensmittelechtem Schmierstoff möglich.

*The grease filled ServoFocxx® planetary gearboxes are lubricated for life. Servicing under normal operating conditions (up to 80°C gearbox temperature) is not required. If desired, a first filling with food grade lubricant can be provided.*

### Verdrehspiel an Welle d2 / backlash at shaft d2

	einstufig / single stage	zweistufig / double stage
Standard-Ausführung / standard design [arc min.]	6'	8'
Eingeengtes Verdrehspiel SF / reduced backlash SF [arc min.]	3'	4'

Abmessungen [mm] / dimensions [mm]																						
Getriebegröße gearbox size	a	b	c <sub>2j7</sub>	d <sub>1j6</sub>	d <sub>2j6</sub> Standard	d <sub>2j6</sub> (optional)	d <sub>3</sub>	f	g	h	k <sub>1</sub> Tiefe/depth = 1,5 · k	l <sub>1</sub>	l <sub>2</sub> *	o	p <sub>j7</sub>	q	r	s	w	Passf./key DIN 6885/1 d <sub>1</sub>	Gewicht weight	r <sub>1</sub>
PL2 00	80	97	80	11	20	(19-22)	100	50	2,5	3	M 5	29	35	60	40	90	M 8	7	84	4 x 4	3,5 kg	M 5
PL2 01	110	136	110	14	30	(24-32)	130	75	3,5	3	M 6	34	45	90	60	115	M 10	9	108,5	5 x 5	7,5 kg	M 6
PL2 A1	140	142	130	19	40	(35-42)	165	90	3,5	5	M 10	46	60	110	70	140	M 12	11	123	6 x 6	16 kg	M 6
PL2 B1	170	175	180	24	50	(48-55)	215	110	4	6	M 12	57	75	135	85	190	M 16	13	154	8 x 7	28 kg	M 8
PL2 02	110	176	110	11	30	(24-32)	130	50	3,5	3	M 5	29	45	60	40	115	M 10	9	163	4 x 4	9 kg	M 5
PL2 A2	140	218	130	14	40	(35-42)	165	75	3,5	3	M 6	34	60	90	60	140	M 12	11	190,5	5 x 5	20 kg	M 6
PL2 B2	170	246	180	19	50	(48-55)	215	90	4	5	M 10	46	75	110	70	190	M 16	13	227	6 x 6	41 kg	M 6

\* Wellenbund und Anschraubfläche sind bündig / shaft collar is even with screw down surface

Leistungsdaten PL2 / einstufig performance data PL2 / one stage					
Getriebe- größe gearbox size	Übersetzung ratio i	Nenn- drehmoment rated torque M <sub>2nenn</sub> [Nm] n <sub>1</sub> = 3000 min <sup>-1</sup>	Max. Drehmoment max. torque M <sub>2max</sub> [Nm]	Trägheits- moment inertia J [10 <sup>-5</sup> kgm <sup>2</sup> ]	Radiallast radial force F <sub>R</sub> * [N]
PL2 00	3:1	31	99	6,7	1200
PL2 01	3:1	130	210	35	2100
PL2 A1	3:1	192	370	91	2600
PL2 B1	3:1	500	870	199	4300
PL2 00	4:1	61	92	4	1300
PL2 01	4:1	160	290	19	2400
PL2 A1	4:1	325	710	59	2900
PL2 B1	4:1	840	1350	196	4700
PL2 00	5:1	62	115	2,6	1400
PL2 01	5:1	160	290	14,4	2500
PL2 A1	5:1	350	750	44	3100
PL2 B1	5:1	815	1600	140	5100
PL2 00	6:1	65	105	2,3	1400
PL2 01	6:1	180	310	12,1	2600
PL2 A1	6:1	330	680	37	3200
PL2 B1	6:1	870	1600	118	5400
PL2 00	7:1	55	90	2	1500
PL2 01	7:1	150	270	10,5	2700
PL2 A1	7:1	320	730	33	3300
PL2 B1	7:1	715	1150	102	5700
PL2 00	8:1	40	65	1,6	1600
PL2 01	8:1	140	260	9,7	2800
PL2 A1	8:1	270	380	29	3500
PL2 B1	8:1	510	1130	89	5900
PL2 00	9:1	35	60	1,5	1600
PL2 01	9:1	115	195	8,9	2900
PL2 A1	9:1	240	445	26	3600
PL2 B1	9:1	470	950	84	6100
PL2 00	10:1	25	47	1,4	1600
PL2 01	10:1	115	180	8,5	3000
PL2 A1	10:1	230	360	25	3700
PL2 B1	10:1	440	760	77	6300

\* an Mitte Wellenzapfen bei n<sub>1</sub> = 1500 min<sup>-1</sup> / at midpoint of shaft and input speed n<sub>1</sub> = 1500 min<sup>-1</sup>

Leistungsdaten PL2 / zweistufig** performance data PL2 / double stage**					
Getriebe- größe gearbox size	Übersetzung ratio i	Nenn- drehmoment rated torque M <sub>2nenn</sub> [Nm] n <sub>1</sub> = 3000 min <sup>-1</sup>	Max. Drehmoment max. torque M <sub>2max</sub> [Nm]	Trägheits- moment inertia J [10 <sup>-5</sup> kgm <sup>2</sup> ]	Radiallast radial force F <sub>R</sub> * [N]
PL2 02	15:1	155	290	7,7	3300
PL2 A2	15:1	350	750	37	4000
PL2 B2	15:1	815	1600	99	6900
PL2 02	20:1	160	290	4,6	3600
PL2 A2	20:1	350	750	21	4300
PL2 B2	20:1	840	1750	49	7400
PL2 02	25:1	160	290	3	3800
PL2 A2	25:1	350	750	15,4	4600
PL2 B2	25:1	815	1600	47	7900
PL2 02	30:1	160	290	2,8	3900
PL2 A2	30:1	350	750	12,8	4800
PL2 B2	30:1	815	1600	39	8200
PL2 02	35:1	160	290	2,1	4100
PL2 A2	35:1	350	750	11,1	5000
PL2 B2	35:1	815	1600	35	8600
PL2 02	40:1	160	290	1,8	4200
PL2 A2	40:1	350	750	10,1	5200
PL2 B2	40:1	815	1600	30	8900
PL2 02	50:1	125	235	1,5	4400
PL2 A2	50:1	350	750	8,8	5500
PL2 B2	50:1	815	1600	25	9400
PL2 02	60:1	150	282	1,5	4400
PL2 A2	60:1	330	680	8,7	5800
PL2 B2	60:1	870	1600	25	9800
PL2 02	80:1	140	260	1,4	4400
PL2 A2	80:1	270	380	8,6	5800
PL2 B2	80:1	510	1130	25	10100
PL2 02	100:1	115	180	1,4	4400
PL2 A2	100:1	230	360	8,6	5800
PL2 B2	100:1	440	760	25	10100

\* an Mitte Wellenzapfen bei n<sub>1</sub> = 1500 min<sup>-1</sup> / at midpoint of shaft and input speed n<sub>1</sub> = 1500 min<sup>-1</sup>

\*\* weitere Übersetzungen und Leistungsdaten, auch drei- und vierstufig, auf Anfrage / more ratios and performance data, also three and four stage, details on request

## ServoFoxy® Spiralkegelgetriebe FS2 Standardversion ServoFoxy® spiral bevel gearboxes FS2 standard version

Antriebsseitig mit Flansch und zweiteiliger Kupplung für nahezu jeden Servomotor passend, eröffnet dieses Getriebe alle Kombinationsmöglichkeiten aus TANDLERs Spiralkegelgetriebeprogramm. Dazu gehören Schaltfunktionen, Hohlwellenausführung oder bis zu fünf Abtriebszapfen.

**Auch mit Antriebszapfen und anderen Übersetzungen erhältlich, siehe Spiralkegelgetriebe-Katalog.**

*With drive side flange and two-part coupling suitable for almost any servo motor fitting, this gearbox offers all possible combinations of TANDLERs spiral bevel gearbox range. This includes switching functions, hollow shaft design and up to five output pins.*

**Also available with input shaft and other ratios, see spiral bevel gearbox catalogue.**



Abb. 12.1

Übersetzungen von / ratios up to  
 $i = n_1 : n_2 = 1:1$  bis / up to 6:1

(baugrößenabhängig,  
 depending upon gearbox size)

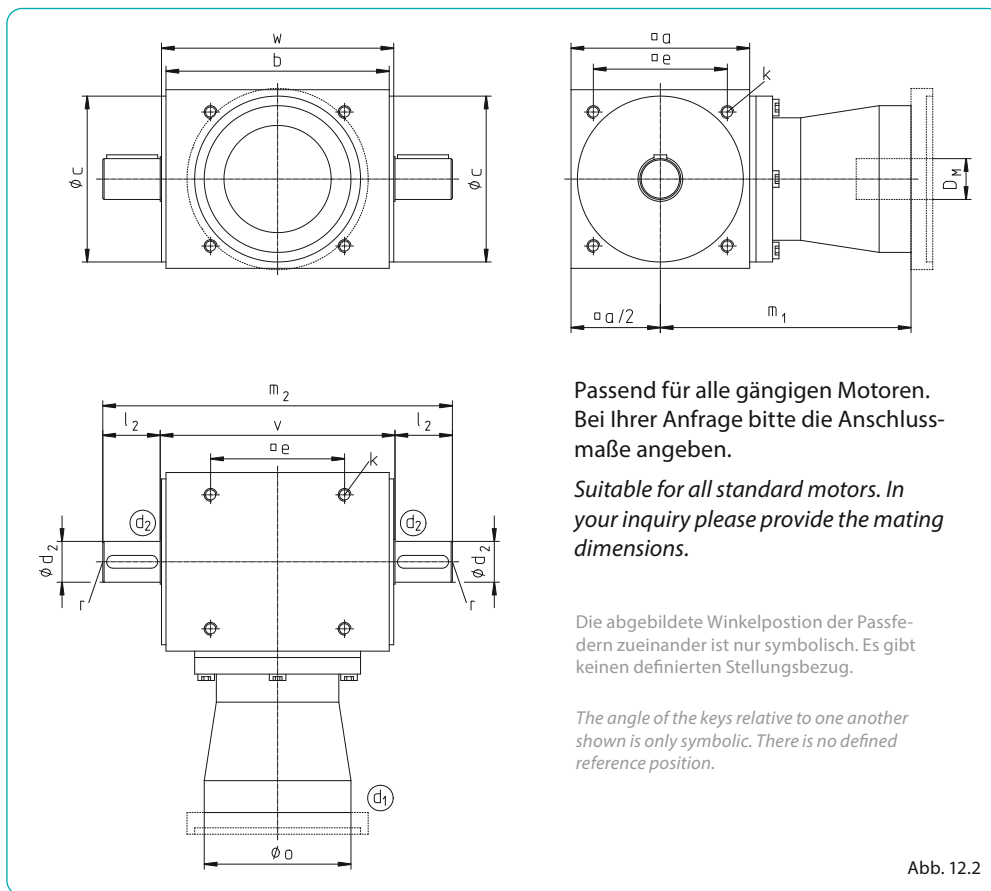
Weitere Übersetzungen  
 auf Anfrage.  
 Please enquire for alternative ratios.

Auslegungsdaten, siehe Seite 51  
 application data, see page 51

Die Einbaulage bei Bestellung bitte  
 angeben, siehe Seite 16.  
 When ordering, please specify the  
 mounting position, see page 16.

Qualitätsmerkmale, Verdrehspiel und  
 Spezifikationen, siehe Seiten 16-17  
 performance data, quality  
 characteristics, backlash and  
 specifications, see pages 16-17

Montagehinweise, siehe Seite 59  
 assembly procedure, see page 59



Passend für alle gängigen Motoren.  
 Bei Ihrer Anfrage bitte die Anschluss-  
 maße angeben.

*Suitable for all standard motors. In  
 your inquiry please provide the mating  
 dimensions.*

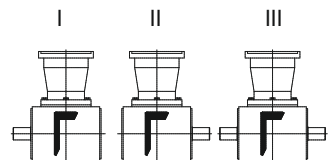
Die abgebildete Winkelposition der Passfedern  
 zueinander ist nur symbolisch. Es gibt  
 keinen definierten Stellungsbezug.

*The angle of the keys relative to one another  
 shown is only symbolic. There is no defined  
 reference position.*

Abb. 12.2

Getriebe erhältlich mit  
 Räderanordnung I, II, III:

*gearboxes available with  
 gear arrangement I, II, III:*



Weitere Räderanordnungen  
 siehe Seite 54 und  
 Spiralkegelgetriebe-Katalog.

*For more gear arrangements  
 refer to page 64 and our spiral  
 bevel gearbox catalogue.*

Abmessungen [mm] / dimensions [mm]															
Getriebegröße gearbox size	a	b	c <sub>7</sub>	d <sub>2j6</sub>	D <sub>M</sub> *	e	k Tiefe/depth = 1,5 · k	l <sub>2</sub>	m <sub>1</sub>	m <sub>2</sub>	o	r	v	w	Passf./key DIN 6885/1 d <sub>2</sub>
FS2 000	60	73	59	12	8-16/11**	46	M 5	23	105	132	58	M 5	86	84	4 x 4
FS2 00	80	110	74	14	8-24/19**	60	M 6	30	131	177	74	M 6	117	115	5 x 5
FS2 01	110	145	102	22	11-28 (32)/24**	82	M 8	35	160	222	96	M 8	152	150	6 x 6
FS2 A1	140	175	130	32	14-32 (42)	105	M 10	45	196,5	274	115	M 10	184	182	10 x 8
FS2 B1	170	215	160	42	19-42 (55)	130	M 12	60	231	344	136	M 12	224	222	12 x 8
FS2 C1	210	260	195	55	19-55	160	M 16	85	319	440	160	M 16	270	268	16 x 10
FS2 D1	260	330	245	65	19-55	200	M 16	100	369	540	160	M 16	340	338	18 x 11
FS2 E1	330	430	310	75	35-60	260	M 20	120	454	680	202	M 20	440	438	20 x 12

\* Werte in Klammern für größere Motorwellendurchmesser mit Sonderkupplung nach Maßblatt S 1518 / values in brackets for larger motor shaft diameters which require a special coupling according to dimension sheet S 1518

\*\* D<sub>M</sub>max mit Passfeder

Leistungsdaten FS2 / performance data FS2					
Getriebegröße gearbox size	Übersetzung ratio i	Nenn Drehmoment rated torque M <sub>2nenn</sub> [Nm] n <sub>1</sub> = 1500 min <sup>-1</sup>	Nenn Drehmoment rated torque M <sub>2nenn</sub> [Nm] n <sub>1</sub> = 3000 min <sup>-1</sup>	Maximales Drehmoment max. torque M <sub>2max</sub> [Nm]	Trägheitsmoment inertia J [10 <sup>-5</sup> kgm <sup>2</sup> ]
FS2 000	1:1	10	9	15	6,4
FS2 00	1:1	15	13	23	24
FS 2 01	1:1	35	32	53	137
FS 2 A1	1:1	65	65	98	367
FS2 B1	1:1	150	150	225	1200
FS2 C1	1:1	340	340 (2300)*	510	3340
FS2 D1	1:1	340	340 (1900)*	510	9460
FS2 E1	1:1	500 (1500)*	-	750	24900
FS2 000	2:1	12	9	19	3,4
FS2 00	2:1	20	16	45	10
FS2 01	2:1	37	30	105	45
FS2 A1	2:1	101	80	195	124
FS2 B1	2:1	285	232	450	413
FS2 C1	2:1	454	379 (2750)*	943	1180
FS2 D1	2:1	495	432 (2250)*	1020	2560
FS2 E1	2:1	1000	1000 (1750)*	1500	7850
FS2 000	2,5:1	12	10	20	3,1
FS2 00	2,5:1	20	16	48	8
FS2 01	2,5:1	43	34	122	36
FS2 A1	2,5:1	107	85	227	101
FS2 B1	2,5:1	228	186	563	318
FS2 C1	2,5:1	444	370 (2750)*	917	984
FS2 D1	2,5:1	502	438 (2250)*	1275	1870
FS2 E1	2,5:1	1250	1250 (1750)*	1875	6250
FS2 000	3:1	11	8	17	2,6
FS2 00	3:1	22	21	33	7
FS2 01	3:1	41	33	118	31
FS2 A1	3:1	98	77	248	87
FS2 B1	3:1	221	187	438	245
FS2 C1	3:1	520	422	849	789
FS2 D1	3:1	539	455 (2500)*	1530	1400
FS2 E1	3:1	1242	1139 (2000)*	2250	3860
FS2 00	3,5:1	22	23	36	7
FS2 01	3,5:1	56	45	122	26
FS2 A1	3,5:1	94	75	231	64
FS2 B1	3,5:1	140	120	439	200
FS2 C1	3,5:1	257	234	678	599
FS2 D1	3,5:1	320	270 (2500)*	1316	998
FS2 E1	3,5:1	1089	999 (2000)*	2625	3220
FS2 00	4:1	20	16	37	6
FS2 01	4:1	55	43	112	24
FS2 A1	4:1	102	81	204	59
FS2 B1	4:1	171	147	412	177
FS2 C1	4:1	268	230	731	555
FS2 D1	4:1	324	270 (2600)*	1336	887
FS2 E1	4:1	1000	884 (2250)*	2836	2950
FS2 00	5:1	12	12	25	6
FS2 01	5:1	35	28	85	20
FS2 A1	5:1	58	46	178	48
FS2 B1	5:1	104	92	376	150
FS2 C1	5:1	197	172	701	496
FS2 D1	5:1	268	223 (2600)*	828	660
FS2 E1	5:1	1061	940 (2250)*	2545	2700
FS2 01	6:1	28	22	62	18
FS2 A1	6:1	46	37	112	43
FS2 B1	6:1	82	75	304	138
FS2 C1	6:1	150	135	578	453
FS2 D1	6:1	221	184 (2600)*	665	571
FS2 E1	6:1	1041	921 (2250)*	2274	2330

\*Wert in Klammern ist die max. Drehzahl an d<sub>1</sub> / value in brackets is the maximum input speed on shaft d<sub>1</sub>

## ServoFoxy® Spiralkegelgetriebe FS2 Varianten mit Hohlwelle ServoFoxy® spiral bevel gearboxes FS2 variants with hollow shaft

Wie unsere herkömmlichen Spiralkegelgetriebe sind auch die FS2 Getriebe mit verschiedenen Hohlwellenausführungen lieferbar. Sie haben die Wahl zwischen gehärteten Hohlwellen mit Passfedernut, verschiedene Innenprofile oder als HWS mit Schrumpfscheibe für eine spielfreie Übertragung des Drehmoments.

**Auch mit Antriebszapfen und anderen Übersetzungen erhältlich, siehe Spiralkegelgetriebe-Katalog.**

*Like our conventional spiral bevel gearboxes, the FS2 gearboxes are available with various hollow shaft designs. There is a choice between hardened hollow shafts with keyway, different inner profiles or as HWS with shrink disc for torque transmission with minimum backlash.*

**Also available with input shaft and other ratios, see spiral bevel gearbox catalogue.**



Abb. 14.1

Übersetzungen von / ratios up to  
 $i = n_1 : n_2 = 1:1$  bis / up to 6:1

(baugrößenabhängig,  
 depending upon gearbox size)

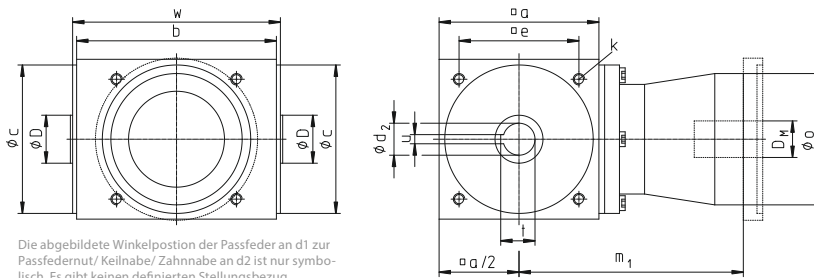
Weitere Übersetzungen  
 auf Anfrage.  
 Please enquire for alternative ratios.

Auslegungsdaten, siehe Seite 51  
 application data, see page 51

Die Einbaulage bei Bestellung bitte  
 angeben, siehe Seite 16.  
 When ordering, please specify the  
 mounting position, see page 16.

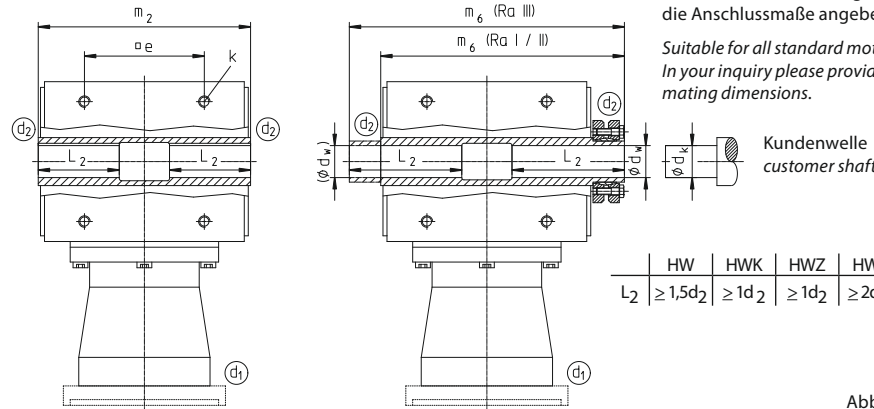
Qualitätsmerkmale, Verdrehspiel und  
 Spezifikationen, siehe Seiten 16-17  
 performance data, quality  
 characteristics, backlash and  
 specifications, see pages 16-17

Montagehinweise, siehe Seite 59  
 assembly procedure, see page 59



Die abgebildete Winkelposition der Passfeder an d1 zur Passfedernut/ Keilnabe/ Zahnnahe an d2 ist nur symbolisch. Es gibt keinen definierten Stellungsbezug.

*Ipsuntata volupti sumquiasin plit landis et mas doluptat que doloreped qui natis sam qui doluptia venime corro erchil minci optate eatem. Itatusanias nonsequ assit, o*



Passend für alle gängigen Motoren. Bei Ihrer Anfrage bitte die Anschlussmaße angeben.

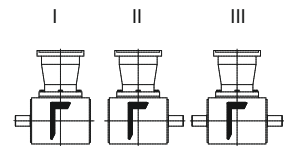
*Suitable for all standard motors. In your inquiry please provide the mating dimensions.*

Kundenwelle  
 customer shaft

	HW	HWK	HWZ	HWS
$L_2$	$\geq 1,5d_2$	$\geq 1d_2$	$\geq 1d_2$	$\geq 2d_w$

Abb. 14.2

Getriebe erhältlich mit Räderanordnung I, II, III:  
 gearboxes available with gear arrangement I, II, III:



Weitere Variationen und Räderanordnungen siehe Seite 54 und Spiralkegelgetriebe-Katalog.

*For more gear arrangements refer to page 64 and our spiral bevel gearbox catalogue.*

Getriebe- größe gearbox size	Abmessungen [mm] / dimensions [mm]											Maße Abtriebswelle d <sub>2</sub> / output shaft dimensions d <sub>2</sub>										
	a	b	c <sub>7</sub>	D <sub>M</sub> *	D	e	k	m <sub>1</sub>	m <sub>2</sub>	o	w	HW		HWK		HWZ		HWS		Kundenwelle customer shaft d <sub>k</sub>		
							Tiefe Depth =1,5·k					d <sub>2</sub> <sup>H7</sup>	t	u <sup>J59</sup>	DIN	Keilnaben straight sided spline	Zahnna- ben- profil internal involute spline DIN 5480 d <sub>B</sub> x m	Zahnna- ben- profil internal involute spline DIN 5482	m <sub>6</sub> Ra I, II		m <sub>6</sub> Ra III	d <sub>w</sub> <sup>H6</sup>
FS2HW 000	60	73	59	8-16	20	46	M5	105	86	58	84	12	13,8	4	-	-	-	-	101,5	117	12	12 <sub>h6</sub>
FS2HW 00	80	110	74	8-24	22	60	M6	131	117	74	115	14	15,2	5	-	-	-	-	133,5	150	14	14 <sub>h6</sub>
FS2HW 01	110	145	102	11-28 (32)	38	82	M8	160	152	96	150	22	23,6	6	5463**	6x21x25	25 x 1,5	A25 x 22	178,0	204	24	24 <sub>h6</sub>
FS2HW A1	140	175	130	14-32 (42)	42	105	M10	196,6	184	115	182	28	30,0	8	5462**	6x28x32	30 x 1,75	A30 x 27	212,5	241	28	28 <sub>h6</sub>
FS2HW B1	170	215	160	19-42 (55)	55	130	M12	231	224	136	222	35	37,4	10	5472	36x42x8	40 x 2	A40 x 36	254,5	285	35	35 <sub>h6</sub>
FS2HW C1	210	260	195	19-55	65	160	M16	319	270	160	268	45	47,1	14	5472	42x48x10	50 x 2	A50 x 45	305,0	340	45	45 <sub>h6</sub>
FS2HW D1	260	330	245	19-55	80	200	M16	369	340	160	338	55	57,4	16	5463**	8x46x54	60 x 2	A60 x 55	380,0	420	55	55 <sub>g6</sub>
FS2HW E1	330	430	310	35-60	100	260	M20	454	440	202	438	60	64,4	18	5472	58x65x14	65 x 2	A65 x 60	486	532	65	65 <sub>g6</sub>

\* Werte in Klammern für größere Motorwellendurchmesser mit Sonderkupplung nach Maßblatt S 1518 / values in brackets for larger motor shaft diameters which require a special coupling according to dimension sheet S 1518  
 \*\* DIN 5462 + DIN 5463 maßgleich mit ISO 14 / DIN 5462 and DIN 5463 are equivalent to ISO 14



Leistungsdaten / performance data FS2 HW   HWS   HWK   HWZ						
Getriebegröße gearbox size	Übersetzung ratio i	Nenn Drehmoment rated torque M <sub>2nenn</sub> [Nm] n <sub>1</sub> = 1500 min <sup>-1</sup>	Nenn Drehmoment rated torque M <sub>2nenn</sub> [Nm] n <sub>1</sub> = 3000 min <sup>-1</sup>	Maximales Drehmoment max. torque M <sub>2max</sub> [Nm]	Trägheitsmoment inertia J [10 <sup>-5</sup> kgm <sup>2</sup> ]	
					HW, HWK, HWZ	HWS
FS2 HW 000	1:1	10	9	15	6,7	9,7
FS2 HW 00	1:1	15	13	23	25	29
FS2 HW 01	1:1	35	32	53	143	162
FS2 HW A1	1:1	65	65	98	364	409
FS2 HW B1	1:1	150	150	225	1190	1280
FS2 HW C1	1:1	340	340 (2300)*	510	3200	3410
FS2 HW D1	1:1	340	340 (1900)*	510	9370	10240
FS2 HW E1	1:1	500 (1500)*	-	750	25900	27500
FS2 HW 000	2:1	12	9	19	3,5	4,2
FS2 HW 00	2:1	20	16	45	10	11
FS2 HW 01	2:1	37	30	105	46	51
FS2 HW A1	2:1	101	80	195	123	135
FS2 HW B1	2:1	285	232	450	410	431
FS2 HW C1	2:1	454	379 (2750)*	943	1140	1190
FS2 HW D1	2:1	495	432 (2250)*	1020	2520	2740
FS2 HW E1	2:1	1000	1000 (1750)*	1500	8030	8440
FS2 HW 000	2,5:1	12	10	20	3,2	3,7
FS2 HW 00	2,5:1	20	16	48	8	9
FS2 HW 01	2,5:1	43	34	122	37	40
FS2 HW A1	2,5:1	107	85	227	100	107
FS2 HW B1	2,5:1	228	186	563	315	328
FS2 HW C1	2,5:1	428	360	917	950	983
FS2 HW D1	2,5:1	502	438 (2250)*	1275	1850	1990
FS2 HW E1	2,5:1	1250	1250 (1750)*	1875	6360	6630
FS2 HW 000	3:1	11	8	17	2,7	3
FS2 HW 00	3:1	22	21	33	7	8
FS2 HW 01	3:1	41	33	118	32	34
FS2 HW A1	3:1	98	77	248	86	91
FS2 HW B1	3:1	221	187	438	243	252
FS2 HW C1	3:1	520	422	849	771	794
FS2 HW D1	3:1	539	455 (2500)*	1530	1380	1470
FS2 HW E1	3:1	1242	1139 (2000)*	2250	3920	4100
FS2 HW 00	3,5:1	22	23	36	7	7
FS2 HW 01	3,5:1	56	45	122	26	28
FS2 HW A1	3,5:1	94	75	231	63	67
FS2 HW B1	3,5:1	140	120	439	198	205
FS2 HW C1	3,5:1	257	234	678	584	600
FS2 HW D1	3,5:1	320	270 (2500)*	1316	985	1060
FS2 HW E1	3,5:1	1089	999 (2000)*	2625	3270	3400
FS2 HW 00	4:1	20	16	37	6	6
FS2 HW 01	4:1	55	43	112	24	25
FS2 HW A1	4:1	102	81	204	59	62
FS2 HW B1	4:1	171	147	412	176	181
FS2 HW C1	4:1	268	230	731	545	558
FS2 HW D1	4:1	324	270 (2600)*	1336	874	928
FS2 HW E1	4:1	1000	884 (2250)*	2836	2980	3080
FS2 HW 00	5:1	12	12	25	6	6
FS2 HW 01	5:1	35	28	85	20	20
FS2 HW A1	5:1	58	46	178	48	50
FS2 HW B1	5:1	104	92	376	149	152
FS2 HW C1	5:1	197	172	701	490	498
FS2 HW D1	5:1	268	223 (2600)*	828	655	689
FS2 HW E1	5:1	1061	940 (2250)*	2545	2720	2780
FS2 HW 01	6:1	28	22	62	18	18
FS2 HW A1	6:1	46	37	112	43	44
FS2 HW B1	6:1	82	75	304	138	140
FS2 HW C1	6:1	150	135	578	448	454
FS2 HW D1	6:1	221	184 (2600)*	665	567	591
FS2 HW E1	6:1	1041	921 (2250)*	2274	2340	2380

\*Wert in Klammern ist die max. Drehzahl an d<sub>1</sub>/ value in brackets is the maximum input speed on shaft d<sub>1</sub>

## Qualitätsmerkmale, Spezifikationen für ServoFoxy® Spiralkegelgetriebe FS2 quality characteristics, specifications for ServoFoxy® spiral bevel gearboxes FS2

### Verdrehspiel an Welle d<sub>2</sub> / backlash at shaft d<sub>2</sub>

Standard-Ausführung / standard design [arc min.]	≤ 6'
Eingeengtes Verdrehspiel SF / reduced backlash SF [arc min.]	≤ 3'
Abhängig vom Einsatzfall ist auch bis 1' möglich / depending on the application 1 arc min may also be possible	

### Zulässige Radialbelastung / permissible radial load

Zulässige Radialbelastung am Wellenzapfen d <sub>2</sub> permissible radial load at shafts d <sub>2</sub>					
Getriebegröße gearbox size	Übersetzung i=n <sub>1</sub> :n <sub>2</sub> ratio i=n <sub>1</sub> :n <sub>2</sub>	Standard		verstärkte Lagerung (S 523) und verstärkte Welle (WV)* reinforced bearing (S 523) and reinforced shaft (WV)*	
		F <sub>R,R</sub> [N]	F <sub>R,L</sub> [N]	F <sub>R,R</sub> [N]	F <sub>R,L</sub> [N]
FS2 000	1:1	450	550	---	---
FS2 000	2:1 bis / to 3:1	650	700	---	---
FS2 00	1:1	700	800	2200	2600
FS2 00	2:1 bis / to 5:1	900	1000	2200	2900
FS2 01	1:1	1100	1300	4500	4600
FS2 01	2:1 bis / to 6:1	1600	1700	5100	5200
FS2 A1	1:1	2600	2900	6600	6900
FS2 A1	2:1 bis / to 6:1	3300	3600	7100	7400
FS2 B1	1:1	3700	4200	9300	9900
FS2 B1	2:1 bis / to 6:1	4300	5000	10000	10000
FS2 C1	1:1	4400	5500	12000	13000
FS2 C1	2:1 bis / to 6:1	5800	6700	14000	15000
FS2 D1	1:1	8400	9400	21000	22000
FS2 D1	2:1 bis / to 6:1	10000	11000	24000	25000
FS2 E1	1:1	11000	12000	28000	29000
FS2 E1	2:1 bis / to 6:1	13000	14000	34000	35000

\* siehe Seite 65 für weitere Informationen, Abmessungen WV siehe Spiralkegelgetriebe-Katalog / see page 65 for further informations, dimensions WV see spiral bevel gearbox catalogue

Die Richtwerte gelten für 50% des zulässigen Drehmoments bei einer Antriebsdrehzahl von n<sub>1</sub> = 1500 min<sup>-1</sup>.  
 The values are applicable for 50% of the permitted torque at an input speed n<sub>1</sub> = 1500 min<sup>-1</sup>.

**Radiallasten für abweichende Bedingungen auf Anfrage.**

**Radial loads for different conditions on request.**

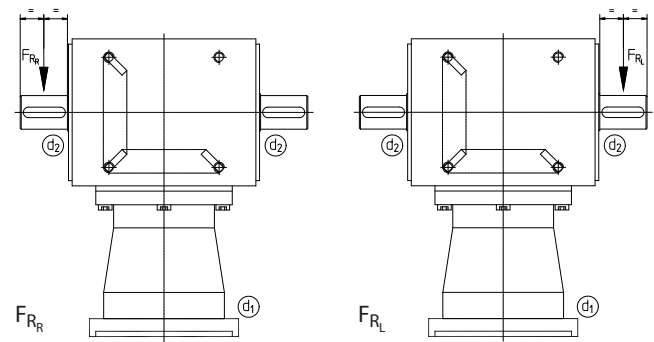


Abb. 16.1

### Einbaulage / mounting position

Geben Sie uns bitte die Einbaulage an. Bei vertikaler Einbaulage der Wellen werden die oberen Lager gesondert geschmiert.

Please advise us of the mounting position. When a shaft is vertical, the lubrication of the upper bearings must be maintained.

<p><b>Einbaulage standard</b> (alle Wellen horizontal)</p> <p>mounting position standard (all shafts horizontal)</p>	<p><b>Einbaulage S515 d1</b> (d<sub>1</sub> vertikal nach oben)</p> <p>mounting position S515 d1 (d<sub>1</sub> vertical up)</p>	<p><b>Einbaulage S515 d2L</b> (d<sub>2</sub> vertikal, Kegelrad unten)</p> <p>mounting position S515 d2L (d<sub>2</sub> vertical, ring gear at the bottom)</p>	<p><b>Einbaulage S515 d2R</b> (d<sub>2</sub> vertikal, Kegelrad oben)</p> <p>mounting position S515 d2R (d<sub>2</sub> vertical, ring gear at the top)</p>
--	--	--	--

Abb. 16.2

**Schmierstoffe und Füllmengen / lubricants and lubricant quantities**

Die Auswahl der Schmierstoffe und deren Viskosität erfolgte unter Berücksichtigung von Bauart, Umfangsgeschwindigkeit, Zahnspiel und Betriebstemperatur der Getriebe. Die laufgeprüften ServoFocx® Spiralkegelgetriebe werden mit der erforderlichen Ölfüllung, und zwar mit vollsynthetischem CLP-Öl, nach DIN 51517-3 ISO VG 68, ausgeliefert.

Eine Kontrolle des Ölstandes ist nicht erforderlich. ServoFocx® Spiralkegelgetriebe sind unter normalen Betriebsbedingungen (bis 80°C Getriebetemperatur) mit einer Lebensdauerschmierung ausgestattet.

*The selection of lubricants and their viscosity is made taking into account the type, scope, speed, backlash and operating temperature of the gearbox. The run-tested ServoFocx® spiral bevel gearboxes are supplied filled with the correct quantity of synthetic oil CLP to DIN 51517-3 ISO VG 68.*

*A check of the oil level is not required. ServoFocx® spiral bevel gearboxes, used under normal conditions, (max 80°C gearbox temperature) are lubricated for life.*

Füllmengen / lubricant quantities		
Getriebegröße gearbox size	Öl/oil [Ltr.] i = 1 : 1	Öl/oil [Ltr.] i ≠ 1 : 1
FS2 000	0,03	0,03
FS2 00	0,1	0,1
FS2 01	0,25	0,25
FS2 A1	0,6	0,6
FS2 B1	0,8	1,1
FS2 C1	1,5	2,25
FS2 D1	3	4,4
FS2 E1	8	11

Die Mengen sind ca. Werte / listed quantities are approximate values

**Ölschmierung / oil lubrication**

**Standard-Erstbefüllung / standard initial fill**

PAO CLP 68

**Optionale Erstbefüllung / optional initial fill**

lebensmittelechte Öle und andere CLP Öle nach DIN 51517-3  
 food grade or other CLP oils according to DIN 51517-3

**Öl-Bezugsquellen / where to buy**

TANDLER Zahnrad- und Getriebefabrik GmbH & Co. KG

**Gewichte (ohne Flanschplatte) in kg / weights (without flange plate) in kg**

Getriebegröße gearbox size	Standardversion	Baureihe / series HW, HWK, HWZ	Baureihe / series Baureihe HWS
FS2 000	3,2	3,2	3,3
FS2 00	5,9	5,8	5,9
FS2 01	13	13	13,5
FS2 A1	25	21,5	24
FS2 B1	44	41	42
FS2 C1	80	75	77
FS2 D1	140	129	132
FS2 E1	274	266	270

Geringe Abweichungen von den Gewichten sind möglich / slight deviations from the weights are possible

## ServoFoxy® Planeten-Spiralkegelgetriebe PSK2 FS Standardversion ServoFoxy® planetary spiral bevel gearboxes PSK2 FS with coupling

Rechtwinklige Antriebseinheiten mit der vollen Freiheit der Gestaltung. Antriebsseitig stehen die Varianten des Planetengetriebes in allen Baugrößen und mit allen Motor-Adaptionen zur Verfügung. Abtriebsseitig erlaubt das Spiralkegelgetriebe eine Vielzahl von Kombinationen, z.B. mit Schaltfunktion, in Hohlwellenausführung oder bis zu fünf Zapfen.

Right angle drives offering the output options of spiral bevel gears with even higher ratios. Input side planetary stage in four sizes, suitable for any motor desired. Outside spiral bevel stage for powerful options such as hollow shaft, switching or up to five outputs. Gearbox sizes can be combined and optimised for maximum output torque capacity.



Abb. 18.1

Übersetzungen von / ratios up to  
 $i = n_1 : n_2 = 3 : 1$  bis / up to 60:1

(baugrößenabhängig,  
 depending upon gearbox size)

Weitere und höhere mehrstufige Übersetzungen auf Anfrage.  
 Please enquire for alternative and higher double stage ratios.

Auslegungsdaten, siehe Seite 51  
 application data, see page 51

Die Einbaulage ist beliebig.  
 The mounting position is arbitrary.

Qualitätsmerkmale, Verdrehspiel und Spezifikationen, siehe Seiten 24  
 performance data, quality characteristics, backlash and specifications, see pages 24

Montagehinweise, siehe Seite 59  
 assembly procedure, see page 59

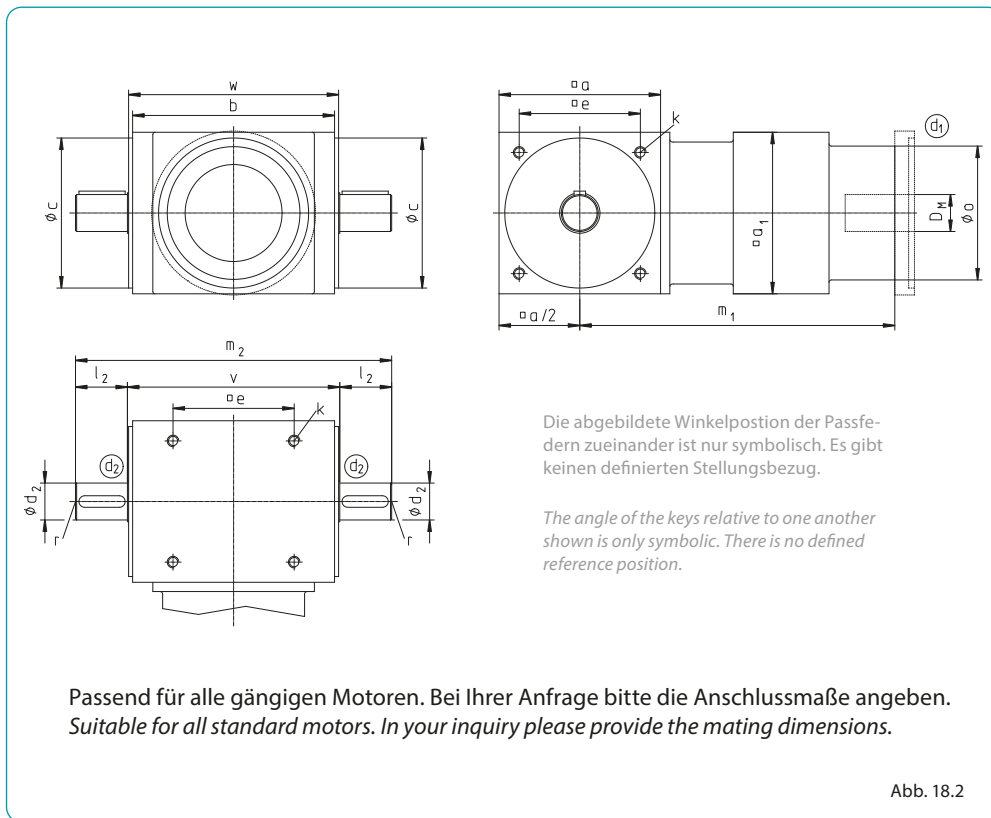
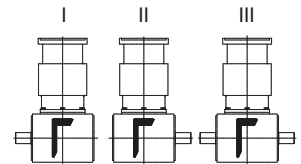


Abb. 18.2

Getriebe erhältlich mit Räderanordnung I, II, III:  
 gearboxes available with gear arrangement I, II, III:



Weitere Räderanordnungen siehe Seite 55 und Spiralkegelgetriebe-Katalog.

For more gear arrangements see page 55 and spiral bevel gearbox catalogue.

Abmessungen [mm] / dimensions [mm]																
Getriebegröße gearbox size	a	a <sub>1</sub>	b	c <sub>7</sub>	d <sub>2/6</sub>	D <sub>M</sub> *	e	k Tiefe/depth = 1,5 · k	l <sub>2</sub>	m <sub>1</sub>	m <sub>2</sub>	o	r	v	w	Passf./key DIN 6885/1 d <sub>2</sub>
PSK2 FS 00	80	80	110	74	14	8-24	60	M6	30	168	177	75	M6	117	115	5 x 5
PSK2 FS 0Z	110	80	145	102	22	8-24	82	M8	35	203	222	75	M8	152	150	6 x 6
PSK2 FS 01	110	110	145	102	22	11-28 (32)	82	M8	35	227	222	96	M8	152	150	6 x 6
PSK2 FS 0A	140	110	175	130	32	11-28 (32)	105	M10	45	252	274	96	M10	184	182	10 x 8
PSK2 FS A1	140	140	175	130	32	14-32 (42)	105	M10	45	273	274	116	M10	184	182	10 x 8
PSK2 FS AB	170	140	215	160	42	14-32 (42)	130	M12	60	290	344	116	M12	224	222	12 x 8
PSK2 FS B1	170	170	215	160	42	19-42 (55)	130	M12	60	321	344	131	M12	224	222	12 x 8
PSK2 FS BC	210	170	260	195	55	19-42 (55)	160	M16	85	335	440	131	M16	270	268	16 x 10
PSK2 FS BD	260	170	330	245	65	19-42 (55)	200	M16	100	372	540	131	M16	340	338	18 x 11

\* Werte in Klammern für größere Motorwellendurchmesser mit Sonderkupplung nach Maßblatt S 1518 / values in brackets for larger motor shaft diameters which require a special coupling according to dimension sheet S 1518

Leistungsdaten PSK2 FS / performance data PSK2 FS					
Getriebegröße gearbox size	Über- setz- ung ratio i	Nenndreh- moment rated torque M <sub>2nenn</sub> [Nm]		Max. Drehmoment max. torque M <sub>2max</sub> [Nm]	Trägheits- moment inertia J [10 <sup>-5</sup> kgm <sup>2</sup> ]
		n <sub>1</sub> =			
		1500 min <sup>-1</sup>	3000 min <sup>-1</sup>		
PSK2 FS 00	8:1	40	40	65	9,5
PSK2 FS 0Z	8:1	84	84	125	14
PSK2 FS 01	8:1	121	121	178	27
PSK2 FS 0A	8:1	190	155	280	44
PSK2 FS A1	8:1	210	176	305	65
PSK2 FS AB	8:1	370	293	580	104
PSK2 FS B1	8:1	420	390	600	192
PSK2 FS BC	8:1	515	405	940	317
PSK2 FS BD	8:1	920	730	1800	429
PSK2 FS 00	10:1	49	49	73	9,4
PSK2 FS 0Z	10:1	84	84	125	11,7
PSK2 FS 01	10:1	115	115	178	25
PSK2 FS 0A	10:1	190	167	280	35
PSK2 FS A1	10:1	210	189	305	60
PSK2 FS AB	10:1	335	335	475	70
PSK2 FS B1	10:1	420	420	600	174
PSK2 FS BC	10:1	555	440	940	250
PSK2 FS BD	10:1	995	790	2050	321
PSK2 FS 00	12:1	35	35	54	9,4
PSK2 FS 0Z	12:1	84	84	125	10,9
PSK2 FS 01	12:1	99	99	147	26
PSK2 FS 0A	12:1	190	178	280	32
PSK2 FS A1	12:1	204	194	299	63
PSK2 FS AB	12:1	405	395	570	67
PSK2 FS B1	12:1	450	430	640	183
PSK2 FS BC	12:1	640	505	1140	193
PSK2 FS BD	12:1	1050	840	2050	272
PSK2 FS 00	15:1	35	35	54	9,1
PSK2 FS 0Z	15:1	81	81	121	10,7
PSK2 FS 01	15:1	99	99	147	25
PSK2 FS 0A	15:1	172	172	270	26
PSK2 FS A1	15:1	204	204	299	58
PSK2 FS AB	15:1	345	345	540	61
PSK2 FS B1	15:1	450	450	640	168
PSK2 FS BC	15:1	660	545	1140	174
PSK2 FS BD	15:1	1070	850	1900	252

Leistungsdaten PSK2 FS / performance data PSK2 FS					
Getriebegröße gearbox size	Über- setz- ung ratio i	Nenndreh- moment rated torque M <sub>2nenn</sub> [Nm]		Max. Drehmoment max. torque M <sub>2max</sub> [Nm]	Trägheits- moment inertia J [10 <sup>-5</sup> kgm <sup>2</sup> ]
		n <sub>1</sub> =			
		1500 min <sup>-1</sup>	3000 min <sup>-1</sup>		
PSK2 FS 00	20:1	32	32	50	9,1
PSK2 FS 0Z	20:1	81	81	121	9,7
PSK2 FS 01	20:1	84	84	125	25
PSK2 FS 0A	20:1	190	190	280	25
PSK2 FS A1	20:1	190	190	280	57
PSK2 FS AB	20:1	410	395	580	59
PSK2 FS B1	20:1	410	410	580	166
PSK2 FS BC	20:1	670	555	940	170
PSK2 FS BD	20:1	1180	935	1900	202
PSK2 FS 00	30:1	22	22	34	9,1
PSK2 FS 0Z	30:1	75	75	130	9,3
PSK2 FS 01	30:1	88	88	130	24
PSK2 FS 0A	30:1	170	170	250	25
PSK2 FS A1	30:1	170	170	250	57
PSK2 FS AB	30:1	300	300	435	58
PSK2 FS B1	30:1	300	300	435	165
PSK2 FS BC	30:1	600	570	845	167
PSK2 FS BD	30:1	1270	1000	1860	177
PSK2 FS 00	40:1	22	22	34	9
PSK2 FS 0Z	40:1	78	78	120	9,2
PSK2 FS 01	40:1	78	78	120	24
PSK2 FS 0A	40:1	135	135	205	25
PSK2 FS A1	40:1	135	135	205	57
PSK2 FS AB	40:1	280	280	410	57
PSK2 FS B1	40:1	280	280	410	165
PSK2 FS BC	40:1	500	500	735	166
PSK2 FS BD	40:1	1000	1000	1420	174
PSK2 FS 0Z	60:1	40	40	72	9,2
PSK2 FS 01	60:1	40	40	72	24
PSK2 FS 0A	60:1	90	90	156	25
PSK2 FS A1	60:1	90	90	156	57
PSK2 FS AB	60:1	180	180	300	57
PSK2 FS B1	60:1	180	180	300	165
PSK2 FS BC	60:1	300	300	580	165
PSK2 FS BD	60:1	600	600	1180	172



Leistungsdaten PSK2/performance data PSK2					
Getriebegröße gearbox size	Über- setz- ung ratio i	Nennreh- moment rated torque M <sub>2nenn</sub> [Nm]		Max. Drehmoment max. torque M <sub>2max</sub> [Nm]	Trägheits- moment inertia J [10 <sup>-5</sup> kgm <sup>2</sup> ]
		n <sub>1</sub> = 1500 min <sup>-1</sup>   3000 min <sup>-1</sup>			
PSK2 00	8:1	40	40	65	1,9
PSK2 0Z	8:1	84	84	125	6,3
PSK2 01	8:1	121	121	178	11,9
PSK2 0A	8:1	190	155	280	28
PSK2 A1	8:1	210	176	305	33
PSK2 AB	8:1	370	293	580	71
PSK2 B1	8:1	420	390	600	104
PSK2 BC	8:1	515	405	940	227
PSK2 BD	8:1	920	730	2050	339
PSK2 00	10:1	49	49	73	1,8
PSK2 0Z	10:1	84	84	125	4
PSK2 01	10:1	115	115	178	9,9
PSK2 0A	10:1	190	167	280	20
PSK2 A1	10:1	210	189	305	27
PSK2 AB	10:1	335	335	475	38
PSK2 B1	10:1	420	420	600	86
PSK2 BC	10:1	555	440	940	160
PSK2 BD	10:1	995	790	2050	231
PSK2 00	12:1	35	35	54	1,7
PSK2 0Z	12:1	84	84	125	3,3
PSK2 01	12:1	99	99	147	10,8
PSK2 0A	12:1	190	178	280	16
PSK2 A1	12:1	204	194	299	30
PSK2 AB	12:1	405	395	570	35
PSK2 B1	12:1	450	430	640	95
PSK2 BC	12:1	640	505	1140	105
PSK2 BD	12:1	1050	840	2050	182
PSK2 00	15:1	35	35	54	1,4
PSK2 0Z	15:1	81	81	121	3,1
PSK2 01	15:1	99	99	147	9,2
PSK2 0A	15:1	172	172	270	10,5
PSK2 A1	15:1	204	204	299	26
PSK2 AB	15:1	345	345	540	28
PSK2 B1	15:1	450	450	640	80
PSK2 BC	15:1	660	545	1140	86
PSK2 BD	15:1	1070	850	1900	162

Leistungsdaten PSK2/performance data PSK2					
Getriebegröße gearbox size	Über- setz- ung ratio i	Nennreh- moment rated torque M <sub>2nenn</sub> [Nm]		Max. Drehmoment max. torque M <sub>2max</sub> [Nm]	Trägheits- moment inertia J [10 <sup>-5</sup> kgm <sup>2</sup> ]
		n <sub>1</sub> = 1500 min <sup>-1</sup>   3000 min <sup>-1</sup>			
PSK2 00	20:1	32	32	50	1,4
PSK2 0Z	20:1	81	81	121	2,1
PSK2 01	20:1	84	84	125	9
PSK2 0A	20:1	190	190	280	9,9
PSK2 A1	20:1	190	190	280	25
PSK2 AB	20:1	410	395	580	27
PSK2 B1	20:1	410	410	580	78
PSK2 BC	20:1	670	555	940	81
PSK2 BD	20:1	1180	935	1900	114
PSK2 00	30:1	22	22	34	1,4
PSK2 0Z	30:1	75	75	130	1,6
PSK2 01	30:1	88	88	130	8,9
PSK2 0A	30:1	170	170	250	9,5
PSK2 A1	30:1	170	170	250	25
PSK2 AB	30:1	300	300	435	25
PSK2 B1	30:1	300	300	435	77
PSK2 BC	30:1	600	570	845	78
PSK2 BD	30:1	1270	1000	1860	89
PSK2 00	40:1	22	22	34	1,4
PSK2 0Z	40:1	78	78	120	1,6
PSK2 01	40:1	78	78	120	8,8
PSK2 0A	40:1	135	135	205	9,4
PSK2 A1	40:1	135	135	205	25
PSK2 AB	40:1	280	280	410	25
PSK2 B1	40:1	280	280	410	77
PSK2 BC	40:1	500	500	735	78
PSK2 BD	40:1	1000	1000	1420	86
PSK2 0Z	60:1	40	40	72	1,5
PSK2 01	60:1	40	40	72	8,8
PSK2 0A	60:1	90	90	156	9,3
PSK2 A1	60:1	90	90	156	24
PSK2 AB	60:1	180	180	300	25
PSK2 B1	60:1	180	180	300	77
PSK2 BC	60:1	300	300	580	77
PSK2 BD	60:1	600	600	1180	84

# ServoFoxy® Planeten-Spiralkegelgetriebe PSK2 FS und PSK2 Varianten mit Hohlwelle

## ServoFoxy® planetary spiral bevel gearboxes PSK2 FS and PSK2 variants with hollow shaft

Unsere Kombinationsgetriebe aus Planetengetriebe und nachgeschaltetem Spiralkegelgetriebe sind ausgangsseitig mit verschiedenen Hohlwellenarten lieferbar.

**Auch mit Antriebszapfen erhältlich.**

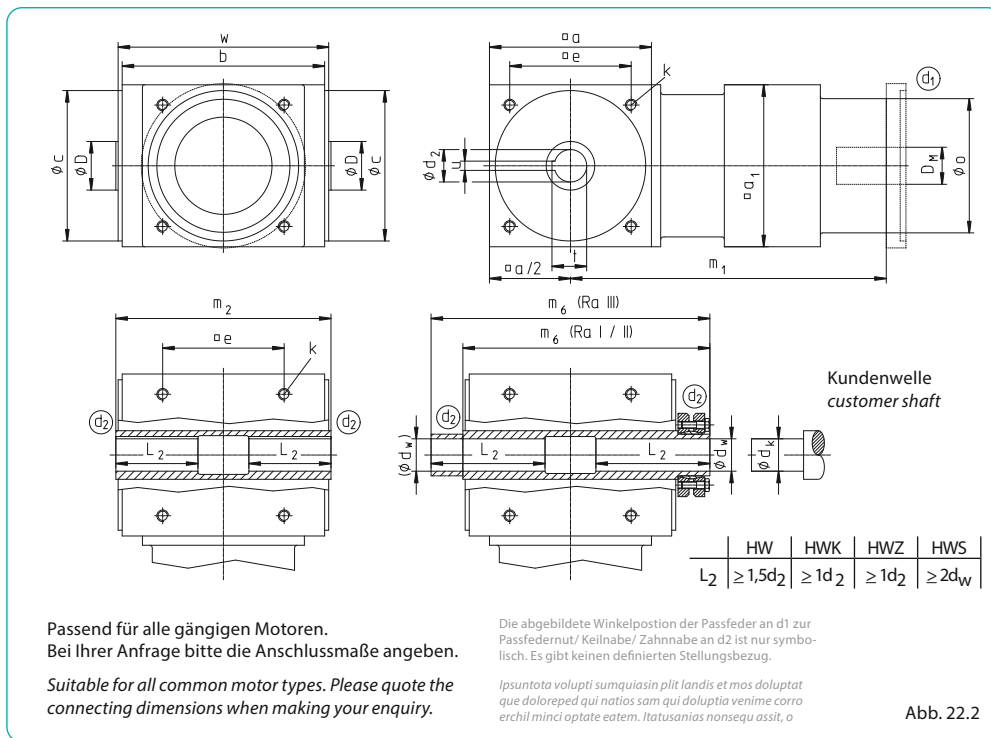
*Our combination gearboxes of planetary gearbox and downstream spiral bevel gear are available with different types of hollow shaft output sides.*

**Also available for gearboxes with input shaft.**



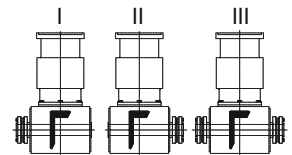
Abb. 22.1

Übersetzungen von / ratios up to  
 $i = n_1 : n_2 = 3:1$  bis / up to 60:1  
 (baugrößenabhängig,  
 depending upon gearbox size)  
 Weitere und höhere mehrstufige  
 Übersetzungen auf Anfrage.  
 Please enquire for alternative and  
 higher double stage ratios.



Auslegungsdaten, siehe Seite 51  
*application data, see page 51*  
 Die Einbaulage ist beliebig.  
*The mounting position is arbitrary.*  
 Qualitätsmerkmale, Verdrehspiel und  
 Spezifikationen, siehe Seiten 24  
*performance data, quality characteristics, backlash and specifications, see pages 24*  
 Montagehinweise, siehe Seite 59  
*assembly procedure, see page 59*

Getriebe erhältlich mit  
 Räderanordnung I, II, III:  
*gearboxes available with gear arrangement I, II, III:*



Weitere Räderanordnungen siehe Seite 55  
 und Spiralkegelgetriebe-Katalog.  
*For more gear arrangements see page 55 and spiral bevel gearbox catalogue.*

Getriebegröße gearbox size	Abmessungen [mm] / dimensions [mm]											Maße Abtriebswelle d <sub>2</sub> / output shaft dimensions d <sub>2</sub>											
	a	a <sub>1</sub>	b	c <sub>7</sub>	e	k	D	D <sub>M</sub> *	m <sub>1</sub>	m <sub>2</sub>	o	w	HW		HWK		HWZ		HWS		Kundenwelle customer shaft d <sub>k</sub>		
						Tiefe Depth = 1,5 · k							d <sub>2</sub> <sup>H7</sup>	t	u <sup>JS9</sup>	DIN	Keilnaben straight sided spline	Zahnrad- profil internal involute spline DIN 5480 d <sub>b</sub> x m	Zahnrad- profil internal involute spline DIN 5482	m <sub>6</sub> Ra I, II		m <sub>6</sub> Ra III	d <sub>w</sub> <sup>H6</sup>
PSK2 FS HW00	80	80	110	74	60	M6	22	8-24	168	117	75	115	14	15,2	5	-	-	-	133,5	150	14	14h <sub>6</sub>	
PSK2 FS HW0Z	110	80	145	102	82	M8	38	8-24	203	152	75	150	22	23,6	6	5463**	6x21x25	25 x 1,5	A25 x 22	178,0	204	24	24h <sub>6</sub>
PSK2 FS HW01	110	110	145	102	82	M8	38	11-28 (32)	227	152	96	150	22	23,6	6	5463**	6x21x25	25 x 1,5	A25 x 22	178,0	204	24	24h <sub>6</sub>
PSK2 FS HW0A	140	110	175	130	105	M10	42	11-28 (32)	252	184	96	182	28	30,0	8	5462**	6x28x32	30 x 1,75	A30 x 27	212,5	241	28	28h <sub>6</sub>
PSK2 FS HW A1	140	140	175	130	105	M10	42	14-32 (42)	273	184	116	182	28	30,0	8	5462**	6x28x32	30 x 1,75	A30 x 27	212,5	241	28	28h <sub>6</sub>
PSK2 FS HW AB	170	140	215	160	130	M12	55	14-32 (42)	290	224	116	222	35	37,4	10	5472	36x42x8	40 x 2	A40 x 36	254,5	285	35	35g <sub>6</sub>
PSK2 FS HW B1	170	170	215	160	130	M12	55	19-42 (55)	321	224	131	222	35	37,4	10	5472	36x42x8	40 x 2	A40 x 36	254,5	285	35	35g <sub>6</sub>
PSK2 FS HW BC	210	170	260	195	160	M16	65	19-42 (55)	335	270	131	268	45	47,1	14	5472	42x48x10	50 x 2	A50 x 45	305,5	340	45	45g <sub>6</sub>
PSK2 FS HW BD	260	170	330	245	200	M16	80	19-42 (55)	372	340	131	338	55	57,4	16	5463**	8x46x54	60 x 2	A60 x 55	380,0	420	55	55g <sub>6</sub>

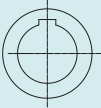
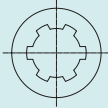
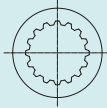
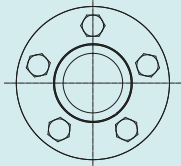
\* Werte in Klammern für größere Motorwellendurchmesser mit Sonderkupplung nach Maßblatt S 1518 / values in brackets for larger motor shaft diameters which require a special coupling according to dimension sheet S 1518

\*\* DIN 5462 + DIN 5463 maßgleich mit ISO 14 / DIN 5462 and DIN 5463 are equivalent to ISO 14



Leistungsdaten / performance data PSK2 FS HW   HWS   HWK   HWZ					
Getriebegröße gearbox size	Über- setz- ung ratio i	Nenn-dreh- moment rated torque M <sub>2nenn</sub> [Nm]		Max. Drehmoment max. torque M <sub>2max</sub> [Nm]	Trägheits- moment inertia J [10 <sup>-5</sup> kgm <sup>2</sup> ]
		n <sub>1</sub> = 1500 min <sup>-1</sup>   3000 min <sup>-1</sup>			
PSK2 FS HW 00	8:1	40	40	65	9,6
PSK2 FS HW 0Z	8:1	84	84	125	14,3
PSK2 FS HW 01	8:1	121	121	178	28
PSK2 FS HW 0A	8:1	190	155	280	44
PSK2 FS HW A1	8:1	210	176	305	66
PSK2 FS HW AB	8:1	370	293	580	105
PSK2 FS HW B1	8:1	420	390	600	193
PSK2 FS HW BC	8:1	515	405	940	319
PSK2 FS HW BD	8:1	920	730	1800	440
PSK2 FS HW 00	10:1	49	49	73	9,5
PSK2 FS HW 0Z	10:1	84	84	125	12
PSK2 FS HW 01	10:1	115	115	178	26
PSK2 FS HW 0A	10:1	190	167	280	36
PSK2 FS HW A1	10:1	210	189	305	60
PSK2 FS HW AB	10:1	335	335	475	71
PSK2 FS HW B1	10:1	420	420	600	175
PSK2 FS HW BC	10:1	555	440	940	250
PSK2 FS HW BD	10:1	995	790	2050	328
PSK2 FS HW 00	12:1	35	35	54	9,4
PSK2 FS HW 0Z	12:1	84	84	125	11,1
PSK2 FS HW 01	12:1	99	99	147	26
PSK2 FS HW 0A	12:1	190	178	280	32
PSK2 FS HW A1	12:1	204	194	299	63
PSK2 FS HW AB	12:1	405	395	570	67
PSK2 FS HW B1	12:1	450	430	640	183
PSK2 FS HW BC	12:1	640	505	1140	193
PSK2 FS HW BD	12:1	1050	840	2050	276
PSK2 FS HW 00	15:1	35	35	54	9,1
PSK2 FS HW 0Z	15:1	81	81	121	10,8
PSK2 FS HW 01	15:1	99	99	147	25
PSK2 FS HW 0A	15:1	172	172	270	26
PSK2 FS HW A1	15:1	204	204	299	58
PSK2 FS HW AB	15:1	345	345	540	61
PSK2 FS HW B1	15:1	450	450	640	168
PSK2 FS HW BC	15:1	660	545	1140	175
PSK2 FS HW BD	15:1	1070	850	1900	255

Leistungsdaten / performance data PSK2 FS HW   HWS   HWK   HWZ					
Getriebegröße gearbox size	Über- setz- ung ratio i	Nenn-dreh- moment rated torque M <sub>2nenn</sub> [Nm]		Max. Drehmoment max. torque M <sub>2max</sub> [Nm]	Trägheits- moment inertia J [10 <sup>-5</sup> kgm <sup>2</sup> ]
		n <sub>1</sub> = 1500 min <sup>-1</sup>   3000 min <sup>-1</sup>			
PSK2 FS HW 00	20:1	32	32	50	9,1
PSK2 FS HW 0Z	20:1	81	81	121	9,8
PSK2 FS HW 01	20:1	84	84	125	25
PSK2 FS HW 0A	20:1	190	190	280	26
PSK2 FS HW A1	20:1	190	190	280	58
PSK2 FS HW AB	20:1	410	395	580	59
PSK2 FS HW B1	20:1	410	410	580	166
PSK2 FS HW BC	20:1	670	555	940	170
PSK2 FS HW BD	20:1	1180	935	1900	204
PSK2 FS HW 00	30:1	22	22	34	9,1
PSK2 FS HW 0Z	30:1	75	75	130	9,3
PSK2 FS HW 01	30:1	88	88	130	24
PSK2 FS HW 0A	30:1	170	170	250	25
PSK2 FS HW A1	30:1	170	170	250	57
PSK2 FS HW AB	30:1	300	300	435	58
PSK2 FS HW B1	30:1	300	300	435	165
PSK2 FS HW BC	30:1	600	570	845	167
PSK2 FS HW BD	30:1	1270	1000	1860	178
PSK2 FS HW 00	40:1	22	22	34	9
PSK2 FS HW 0Z	40:1	78	78	120	9,3
PSK2 FS HW 01	40:1	78	78	120	24
PSK2 FS HW 0A	40:1	135	135	205	25
PSK2 FS HW A1	40:1	135	135	205	57
PSK2 FS HW AB	40:1	280	280	410	57
PSK2 FS HW B1	40:1	280	280	410	165
PSK2 FS HW BC	40:1	500	500	735	166
PSK2 FS HW BD	40:1	1000	1000	1420	175
PSK2 FS HW 0Z	60:1	40	40	72	9,2
PSK2 FS HW 01	60:1	40	40	72	24
PSK2 FS HW 0A	60:1	90	90	156	25
PSK2 FS HW A1	60:1	90	90	156	57
PSK2 FS HW AB	60:1	180	180	300	57
PSK2 FS HW B1	60:1	180	180	300	165
PSK2 FS HW BC	60:1	300	300	580	165
PSK2 FS HW BD	60:1	600	600	1180	172

			
<p><b>HW</b> Hohlwelle mit Passfedernut (gehärtet, Bohrung geschliffen) <i>hollow shaft with keyway (hardened, ground)</i> DIN 6885/3</p>	<p><b>HWK</b> Hohlwelle mit Keilnabe (gehärtet, Bohrung geschliffen) <i>hollow shaft with straight sided splined bore (hardened, ground)</i> DIN 5462, 5463, 5472</p>	<p><b>HWZ</b> Hohlwelle mit Zahnnahe (gehärtet, Bohrung) <i>hollow shaft with internal involute spline (hardened)</i> DIN 5480, 5482</p>	<p><b>HWS</b> Hohlwelle mit Schrumpfscheibe Die Schrumpfscheibe wird jeweils auf der Welle d<sub>2</sub> mon- tiert. Bei der Räderanordnung III (RA III) ist serienmäßig nur eine Schrumpfscheibe im Lieferumfang enthalten. Bei Räderanordnungen I und II (RA I und RA II) ist der Hohlwellendurchmesser gegenüber der Schrumpfscheibe = d<sub>w</sub> + 0,5 mm. <i>hollow shaft with shrink disk The shrink disc is always mounted to the extended hollow shaft d<sub>2</sub>. The standard version includes the delivery of one shrink disc. With gear wheel arrangements I and II (RA I and RA II) the diameter of the hollow shaft opposite the shrink disc = d<sub>w</sub> + 0,5 mm.</i></p>

## Qualitätsmerkmale, Spezifikationen für ServoFocx® Planeten-Spiralkegelgetriebe PSK2 und PSK2 FS quality characteristics, specifications for planetary spiral bevel gearboxes PSK2 and PSK2 FS

### Verdrehspiel an Welle $d_2$ / backlash at shaft $d_2$

Standard-Ausführung / standard design [arc min.]	$\leq 8'$
Eingeengtes Verdrehspiel SF / reduced backlash SF [arc min.]	$\leq 4'$

### Zulässige Radialbelastung / permissible radial load

Zulässige Radialbelastung am Wellenzapfen $d_2$ permissible radial load at shafts $d_2$					
Getriebegröße gearbox size	Übersetzung $i=n_1:n_2$ ratio $i=n_1:n_2$	Standard		verstärkte Lagerung (S 523) und verstärkte Welle (WV)* reinforced bearing (S 523) and reinforced shaft (WV)*	
		$F_{RR}$ [N]	$F_{RL}$ [N]	$F_{RR}$ [N]	$F_{RL}$ [N]
PSK2 FS 00	8:1 bis / to 15:1	1000	1300	2200	3400
PSK2 FS 00	20:1 bis / to 40:1	1600	1800	2200	3400
PSK2 FS 0Z	8:1 bis / to 15:1	2200	2400	6700	6900
PSK2 FS 0Z	20:1 bis / to 60:1	3000	3200	7900	8700
PSK2 FS 01	8:1 bis / to 15:1	1700	2400	6600	7000
PSK2 FS 01	20:1 bis / to 60:1	2900	3100	7900	8600
PSK2 FS 0A	8:1 bis / to 15:1	5000	5500	9300	9900
PSK2 FS 0A	20:1 bis / to 60:1	6500	7100	9300	12000
PSK2 FS A1	8:1 bis / to 15:1	4500	5500	9000	9800
PSK2 FS A1	20:1 bis / to 60:1	6500	7100	9300	12000
PSK2 FS AB	8:1 bis / to 15:1	7300	8200	13000	14000
PSK2 FS AB	20:1 bis / to 60:1	9600	10500	16500	17500
PSK2 FS B1	8:1 bis / to 15:1	7300	8200	12500	14000
PSK2 FS B1	20:1 bis / to 60:1	9600	10500	16500	17500
PSK2 FS BC	8:1 bis / to 15:1	10000	11000	18500	20000
PSK2 FS BC	20:1 bis / to 60:1	13000	14000	19500	24000
PSK2 FS BD	8:1 bis / to 15:1	16500	17500	31000	32000
PSK2 FS BD	20:1 bis / to 60:1	20000	22000	34000	39000

\* siehe Seite 65 für weitere Informationen, Abmessungen WV siehe Spiralkegelgetriebe-Katalog / see page 65 for further informations, dimensions WV see spiral bevel gearbox catalogue

Die Richtwerte gelten für 50% des zulässigen Drehmoments bei einer Antriebsdrehzahl von  $n_1 = 1500 \text{ min}^{-1}$ .

The values are applicable for 50% of the permitted torque at an input speed  $n_1 = 1500 \text{ min}^{-1}$ .

**Radiallasten für abweichende Bedingungen auf Anfrage.**

**Radial loads for different conditions on request.**

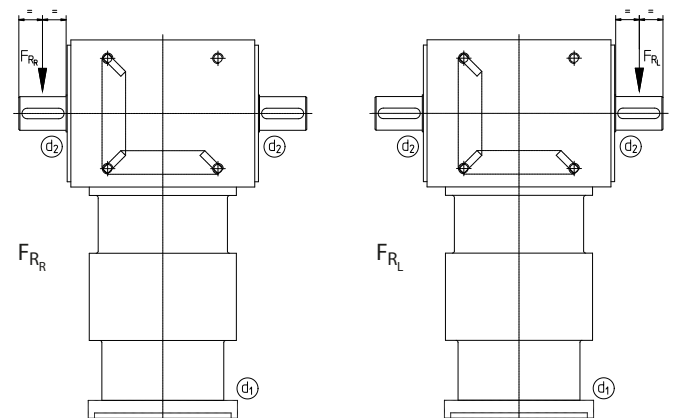


Abb. 24.1

### Einbaulage / assembly position

Die Einbaulage ist beliebig. No further information about the assembly position is needed

### Schmierstoffe und Füllmengen / lubricants and lubricant quantities


Die fettgefüllten ServoFocx® Planeten-Spiralkegelgetriebe sind lebensdauer geschmiert. Eine Wartung ist unter normalen Betriebsbedingungen (bis 80°C Getriebetemperatur) nicht erforderlich. Auf Wunsch ist auch eine Erstbefüllung mit lebensmittelechtem Schmierstoff möglich.

The grease filled ServoFocx® planetary gearboxes are lubricated for life. Servicing under normal operating conditions (up to 80°C gearbox temperature) is not required. If desired, a first filling with food grade lubricant can be provided.

### Gewichte (ohne Flanschplatte) in kg / weights (without flange plate) in kg

Getriebegröße gearbox size	Standardversion standard version	mit Antriebszapfen with input shaft	Baureihe / series HW, HWK, HWZ	Baureihe / series HWS
PSK2 FS 00	8	7,5	8	8
PSK2 FS 0Z	15	14,5	15	15,5
PSK2 FS 01	20	18,5	20	20,5
PSK2 FS 0A	30	28,5	29	30
PSK2 FS A1	36	34	35	36
PSK2 FS AB	47	45	45	46
PSK2 FS B1	62	57	60	61
PSK2 FS BC	87	83	82	84
PSK2 FS BD	130	125	122	126

Geringe Abweichungen von den Gewichten sind möglich / slight deviations from the weights are possible



„Wir bekommen Getriebe nach 30 Jahren zurück zur Reparatur,  
das sagt eigentlich alles.“

„Wir stehen für Qualität und jeder lebt dafür.“

(Robert Kalvelage, Verkaufsleitung, national)

*„We get gearboxes more than 30 years old coming back to us  
for repair and that says it all. We stand for quality and everyone  
knows it.“*

*(Robert Kalvelage, National Sales Manager)*

## ServoFocx® Spiralkegel-Planetengetriebe SKP2 FS2 Standardversion ServoFocx® spiral bevel planetary gearboxes SKP2 FS2 standard version

In der direkten Verbindung aus Spiralkegel- und Planetenteil erlauben diese Getriebe, das volle Drehmoment der Planetengetriebe auf der Abtriebsseite zu nutzen.

**Auch mit Antriebszapfen erhältlich, siehe folgende Seiten.**

*Integrates the range of spiral bevel and planetary gearboxes to provide the maximum torque capacity of the planetary gearbox at output shaft d<sub>2</sub>.*

**Also available with input shaft, see following pages.**



Abb. 26.1

Übersetzungen von / ratios up to  
 $i = n_1 : n_2 = 3:1$  bis / up to 60:1

(baugrößenabhängig,  
 depending upon gearbox size)

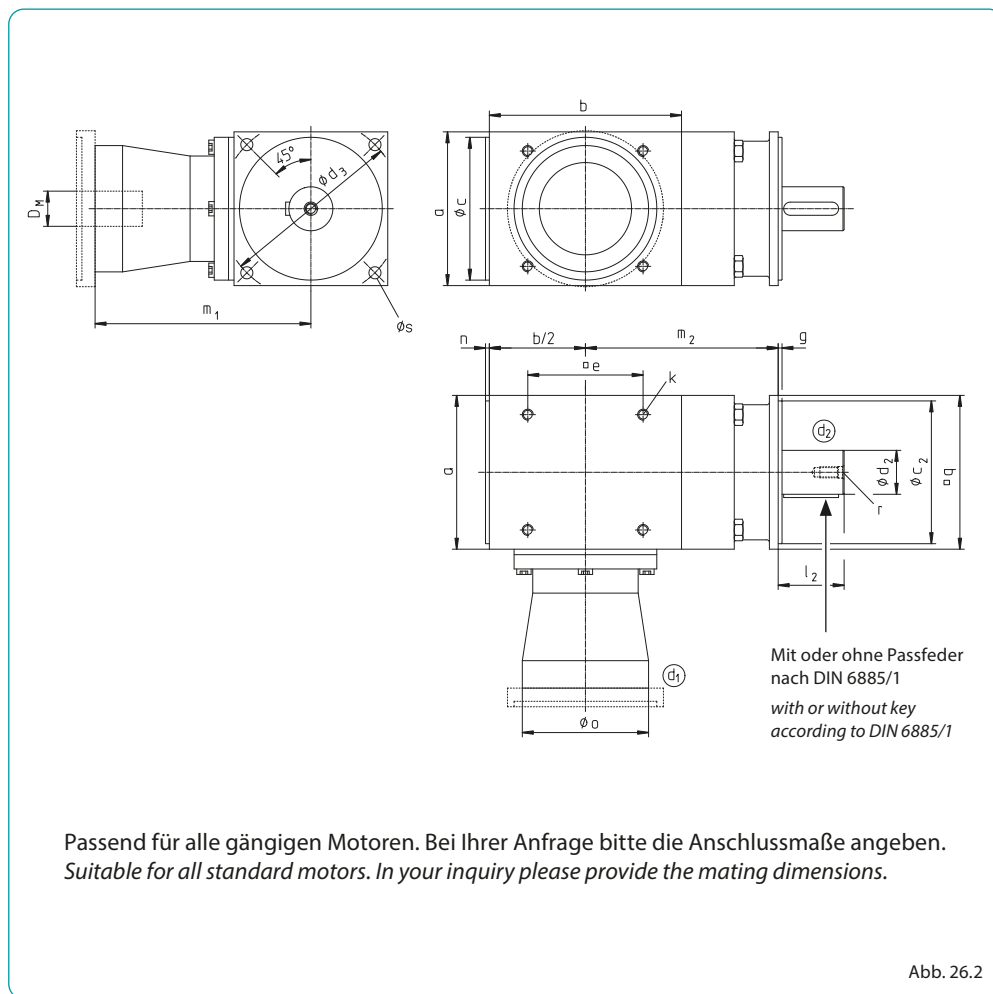
Weitere Übersetzungen  
 auf Anfrage.  
 Please enquire for alternative ratios.

Auslegungsdaten, siehe Seite 51  
 application data, see page 51

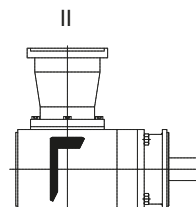
Die Einbaulage bei Bestellung bitte  
 angeben, siehe Seite 30.  
 When ordering, please specify the  
 mounting position, see page 30.

Qualitätsmerkmale, Verdrehspiel und  
 Spezifikationen, siehe Seiten 30  
 performance data, quality  
 characteristics, backlash and  
 specifications, see pages 30

Montagehinweise, siehe Seite 59  
 assembly procedure, see page 59



Getriebe erhältlich mit  
 Räderanordnung II:  
 gearboxes available with  
 gear arrangement II:



Weitere Räderanordnungen  
 siehe Seite 56 und  
 Spiralkegelgetriebe-Katalog.  
 For more gear arrangements  
 see page 56 and spiral bevel  
 gearbox catalogue.

Abmessungen [mm] / dimensions [mm]																				
Getriebegröße gearbox size	a	b	c <sub>7</sub>	c <sub>27</sub>	d <sub>2j6</sub> (Standard)	d <sub>2j6</sub> (optional)	d <sub>3</sub>	D <sub>M</sub> *	e	g	k Tiefe/depth = 1,5 · k	l <sub>2</sub> **	m <sub>1</sub>	m <sub>2</sub>	n	o	q	r	s	Gewicht (ohne Flanschplatte) weight (without flange plate)***
SKP2 FS2 00	80	110	74	80	20	(19-22)	100	8-24	60	2,5	M 6	35	131	118	2,5	74	90	M 8	7	7,7 kg
SKP2 FS2 01	110	145	102	110	30	(24-32)	130	11-28 (32)	82	3,5	M 8	45	160	155	2,5	93	115	M 10	9	18 kg
SKP2 FS2 A1	140	175	130	130	40	(35-42)	165	14-32 (42)	105	3,5	M 10	60	196,5	175,5	3,5	115	140	M 12	11	32 kg
SKP2 FS2 B1	170	215	160	180	50	(48-55)	215	19-42 (55)	130	4	M 12	75	231	215,5	3,5	136	190	M 16	13	58 kg

\* Werte in Klammern für größere Motorwellendurchmesser mit Sonderkupplung nach Maßblatt S 1518 / values in brackets for larger motor shaft diameters which require a special coupling according to dimension sheet S 1518

\*\* Wellenbund und Anschraubfläche sind bündig / shaft abutment is flush with flange face

\*\*\* Geringe Abweichungen von den Gewichten sind möglich / slight deviations from the weights are possible

Leistungsdaten SKP2 FS2 / performance data SKP2 FS2					
Getriebegröße gearbox size	Übersetzung ratio i	Nenn Drehmoment rated torque $M_{2nenn}$ [Nm] $n_1 = 3000 \text{ min}^{-1}$	Max. Drehmoment max. torque $M_{2max}$ [Nm]	Trägheitsmoment inertia J [ $10^{-5} \text{ kgm}^2$ ]	Radiallast radial force $F_R^*$ [N]
SKP2 FS2 00	6:1	48	99	11	450
SKP2 FS2 01	6:1	88	210	52	1350
SKP2 FS2 A1	6:1	318	584	210	1600
SKP2 FS2 B1	6:1	900	1350	662	1750
SKP2 FS2 00	8:1	64	112	10	450
SKP2 FS2 01	8:1	118	290	47	1300
SKP2 FS2 A1	8:1	320	710	137	1750
SKP2 FS2 B1	8:1	900	1350	445	1950
SKP2 FS2 00	10:1	80	115	10	450
SKP2 FS2 01	10:1	148	290	46	1300
SKP2 FS2 A1	10:1	350	750	134	1700
SKP2 FS2 B1	10:1	815	1600	433	1900
SKP2 FS2 00	12:1	65	105	10	400
SKP2 FS2 01	12:1	132	290	33	1450
SKP2 FS2 A1	12:1	330	680	132	1700
SKP2 FS2 B1	12:1	870	1600	430	2200
SKP2 FS2 00	15:1	65	105	9	450
SKP2 FS2 01	15:1	160	290	32	1450
SKP2 FS2 A1	15:1	350	750	91	1950
SKP2 FS2 B1	15:1	815	1600	253	2150
SKP2 FS2 00	20:1	82	115	6	550
SKP2 FS2 01	20:1	160	290	24	1550
SKP2 FS2 A1	20:1	350	750	61	2150
SKP2 FS2 B1	20:1	734	1600	180	2300
SKP2 FS2 00	40:1	25	47	6	550
SKP2 FS2 01	40:1	140	260	20	1600
SKP2 FS2 A1	40:1	270	380	49	2250
SKP2 FS2 B1	40:1	510	1130	150	2400
SKP2 FS2 01	60:1	115	180	18	1650
SKP2 FS2 A1	60:1	230	360	44	2400
SKP2 FS2 B1	60:1	440	760	139	2500

\* an Mitte Wellenzapfen bei  $n_1 = 1500 \text{ min}^{-1}$  / at midpoint of shaft and input speed  $n_1 = 1500 \text{ min}^{-1}$

## ServoFoxy® Spiralkegel-Planetengetriebe SKP2 mit Antriebszapfen ServoFoxy® spiral bevel planetary gearboxes SKP2 with input shaft

Das Spiralkegel-Planetengetriebe ist auch in der Zapfenversion erhältlich. Abseits von Servoanwendungen ist dieses Getriebe überall dort einsetzbar, wo bei rechtwinkliger Anordnung von An- und Abtrieb, höhere Übersetzungen bei hohen Abgangsdrehmomenten erforderlich sind. Somit ist das SKP2 eine Erweiterung des Standard-Spiralkegelgetriebe-Programms (siehe auch Spiralkegelgetriebe-Katalog).



Abb. 28.1

Übersetzungen von / ratios up to  
 $i = n_1 : n_2 = 3:1$  bis / up to 60:1

(baugrößenabhängig,  
 depending upon gearbox size)

Weitere Übersetzungen  
 auf Anfrage.  
 Please enquire for alternative ratios.

The spiral bevel planetary gearbox is also available as a version with an input shaft. This gearbox is suitable for non-servo applications where right angle drives with high ratios and high torques are required. Therefore, the SKP2 is an extension of our standard spiral bevel gearbox range (see also our spiral bevel gear catalogue).

Auslegungsdaten, siehe Seite 51  
 application data, see page 51

Die Einbaulage bei Bestellung bitte  
 angeben, siehe Seite 30.  
 When ordering, please specify the  
 mounting position, see page 30.

Qualitätsmerkmale, Verdrehspiel und  
 Spezifikationen, siehe Seiten 30  
 performance data, quality  
 characteristics, backlash and  
 specifications, see pages 30

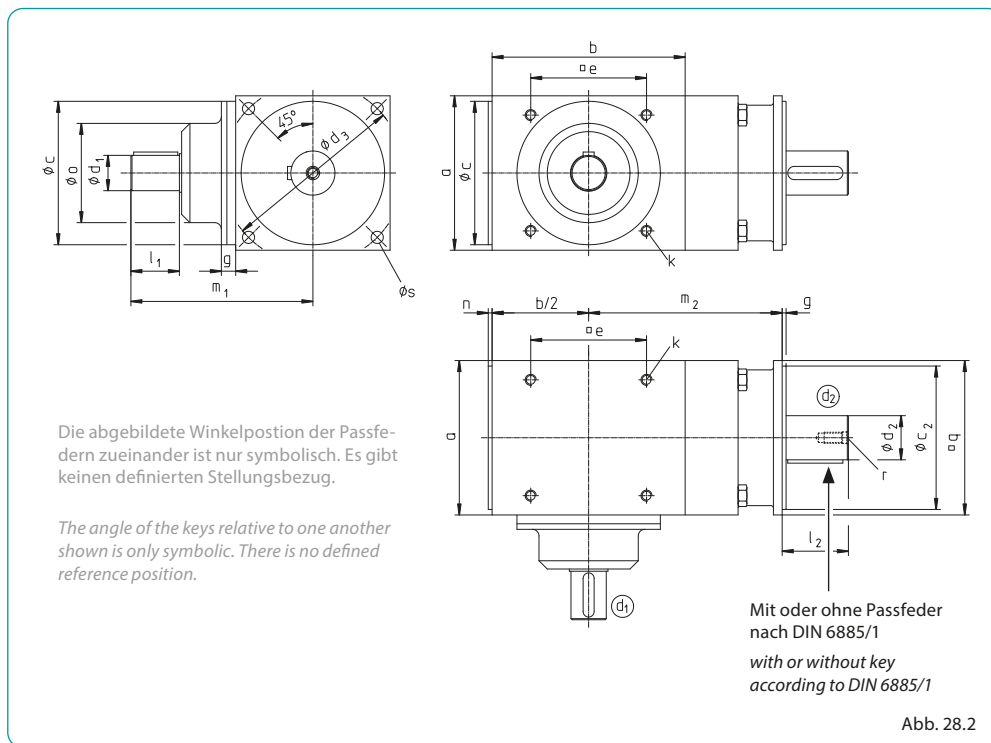
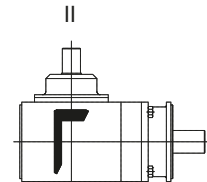


Abb. 28.2

Getriebe erhältlich mit  
 Räderanordnung II:  
 gearboxes available with  
 gear arrangement II:



Weitere Räderanordnungen  
 siehe Seite 56 und  
 Spiralkegelgetriebe-Katalog.

For more gear arrangements  
 see page 56 and spiral bevel  
 gearbox catalogue.

Abmessungen antriebsseitig / dimensions at the input side						
Getriebegröße gearbox size	d <sub>1</sub>	h	l <sub>1</sub>	m <sub>1</sub>	o	Passf./key DIN 6885/1 d <sub>1</sub>
SKP2 00						
SKP2 01	<b>Maße auf Anfrage (übersetzungsabhängig)</b>					
SKP2 A1	<b>dimensions on request (dependet on ratio)</b>					
SKP2 B1						

Abmessungen [mm] / dimensions [mm]																	
Getriebegröße gearbox size	a	b	c <sub>7</sub>	c <sub>27</sub>	d <sub>2j6</sub> (Standard)	d <sub>2j6</sub> (optional)	d <sub>3</sub>	e	g	k Tiefe/depth = 1,5 · k	l <sub>2</sub> *	m <sub>2</sub>	n	q	r	s	Gewicht weight**
SKP2 00	80	110	74	80	20	(19-22)	100	60	2,5	M6	35	118	2,5	90	M8	7	6,8 kg
SKP2 01	110	145	102	110	30	(24-32)	130	82	3,5	M8	45	155	2,5	115	M10	9	16 kg
SKP2 A1	140	175	130	130	40	(35-42)	165	105	3,5	M10	60	175,5	3,5	140	M12	11	28 kg
SKP2 B1	170	215	160	180	50	(48-55)	215	130	4,0	M12	75	215,5	3,5	190	M16	13	50 kg

\* Wellenbund und Anschraubfläche sind bündig / shaft abutment is flush with flange face

\*\* Geringe Abweichungen von den Gewichten sind möglich / slight deviations from the weights are possible

Leistungsdaten SKP2 / performance data SKP2					
Getriebegröße gearbox size	Übersetzung ratio i	Nenn Drehmoment rated torque $M_{2nenn}$ [Nm] $n_1 = 3000 \text{ min}^{-1}$	Max. Drehmoment max. torque $M_{2max}$ [Nm]	Trägheitsmoment inertia J [10 <sup>-5</sup> kgm <sup>2</sup> ]	Radiallast radial force $F_R^*$ [N]
SKP2 00	6:1	48	99	6	450
SKP2 01	6:1	88	210	38	1350
SKP2 A1	6:1	318	710	179	1600
SKP2 B1	6:1	900	1350	558	1750
SKP2 00	8:1	64	112	6	450
SKP2 01	8:1	118	290	34	1300
SKP2 A1	8:1	320	710	106	1750
SKP2 B1	8:1	900	1350	341	1950
SKP2 00	10:1	80	115	6	450
SKP2 01	10:1	148	290	32	1300
SKP2 A1	10:1	350	750	103	1700
SKP2 B1	10:1	815	1600	329	1900
SKP2 00	12:1	65	105	5	400
SKP2 01	12:1	132	290	19	1450
SKP2 A1	12:1	330	680	101	1700
SKP2 B1	12:1	870	1600	330	2200
SKP2 00	15:1	65	105	4	450
SKP2 01	15:1	160	290	18	1450
SKP2 A1	15:1	350	750	61	1950
SKP2 B1	15:1	815	1600	149	2150
SKP2 00	20:1	82	115	2	550
SKP2 01	20:1	160	290	10	1550
SKP2 A1	20:1	350	750	28	2150
SKP2 B1	20:1	734	1600	74	2300
SKP2 00	40:1	25	47	2	550
SKP2 01	40:1	140	260	5	1600
SKP2 A1	40:1	270	380	15	2250
SKP2 B1	40:1	510	1130	43	2400
SKP2 01	60:1	115	180	3	1650
SKP2 A1	60:1	230	360	10	2400
SKP2 B1	60:1	440	760	31	2500

\* an Mitte Wellenzapfen bei  $n_1 = 1500 \text{ min}^{-1}$  / at midpoint of shaft and input speed  $n_1 = 1500 \text{ min}^{-1}$

## Qualitätsmerkmale, Spezifikationen

### ServoFoxy® Spiralkegel-Planetengetriebe SKP2 FS2 und SKP2

quality characteristics, specifications for spiral bevel planetary gearboxes SKP2 FS2 and SKP2

#### Verdrehspiel an Welle d<sub>2</sub> / backlash at shaft d<sub>2</sub>

Standard-Ausführung / standard design [arc min.]	≤ 8'
Eingeengtes Verdrehspiel SF / reduced backlash SF [arc min.]	≤ 4'

#### Vertikaler Einbau (S 515) / vertical installation (S 515)

Geben Sie uns bitte die Einbaulage an. Bei vertikaler Einbaulage der Wellen werden die oberen Lager gesondert geschmiert.

Please advise us of the mounting position. When a shaft is vertical, the lubrication of the upper bearings must be maintained.

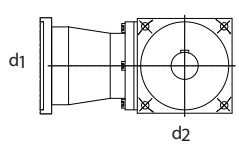
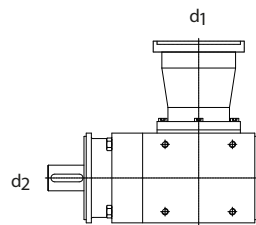
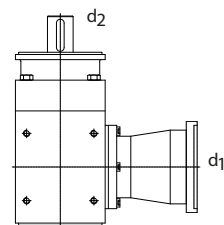
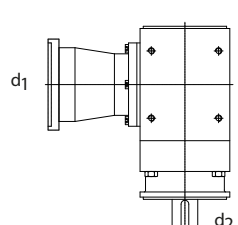
<p><b>Einbaulage standard</b> (alle Wellen horizontal)</p> <p>mounting position standard (all shafts horizontal)</p> 	<p><b>Einbaulage S 515 d1</b> (d<sub>1</sub> vertikal nach oben)</p> <p>mounting position S 515 d1 (d<sub>1</sub> vertical up)</p> 	<p><b>Einbaulage S 515 d2L</b> (d<sub>2</sub> vertikal, Kegelrad unten)</p> <p>mounting position S 515 d2L (d<sub>2</sub> vertical, ring gear at the bottom)</p> 	<p><b>Einbaulage S 515 d2R</b> (d<sub>2</sub> vertikal, Kegelrad oben)</p> <p>mounting position S 515 d2R (d<sub>2</sub> vertical, ring gear at the top)</p> 
--	--	---	--

Abb. 30.1

#### Schmierstoffe und Füllmengen / lubricants and lubricant quantities

Die Auswahl der Schmierstoffe und deren Viskosität erfolgt unter Berücksichtigung von Bauart, Umfangsgeschwindigkeit, Zahnspiel und Betriebstemperatur der Getriebe. Die laufgeprüften ServoFoxy® Spiralkegel-Planetengetriebe werden mit der erforderlichen Ölfüllung, und zwar mit vollsynthetischem CLP-Öl nach DIN 51517-3 ISO VG 68, ausgeliefert.

The selection of lubricants and their viscosity is made taking into account the type, scope, speed, backlash and operating temperature of the gearbox. The run-tested ServoFoxy® spiral bevel planetary gearboxes are supplied filled with the correct quantity of synthetic oil CLP to DIN 51517-3 ISO VG 68.

Eine Kontrolle des Ölstandes ist nicht erforderlich. ServoFoxy® Spiralkegel-Planetengetriebe sind unter normalen Betriebsbedingungen (bis 80°C Getriebetemperatur) mit einer Lebensdauer-schmierung ausgestattet.

A check of the oil level is not required. ServoFoxy® spiral bevel planetary gearboxes, used under normal conditions, (max 80°C gearbox temperature) are lubricated for life.

Füllmengen / lubricant quantities	
Getriebegröße gearbox size	Öl/oil [Ltr.]
SKP2 (FS2) 00	0,14
SKP2 (FS2) 01	0,35
SKP2 (FS2) A1	0,8
SKP2 (FS2) B1	1,65

Die Mengen sind ca. Werte  
 listed quantities are approximate values

#### Ölschmierung / oil lubrication

**Standard-Erstbefüllung / standard initial fill**  
 PAO CLP 68

**Optionale Erstbefüllung / optional initial fill**  
 lebensmittelechte Öle und andere CLP Öle nach DIN 51517-3  
 food grade or other CLP oils according to DIN 51517-3

**Öl-Bezugsquellen / where to buy**  
 TANDLER Zahnrad- und Getriebefabrik GmbH & Co. KG

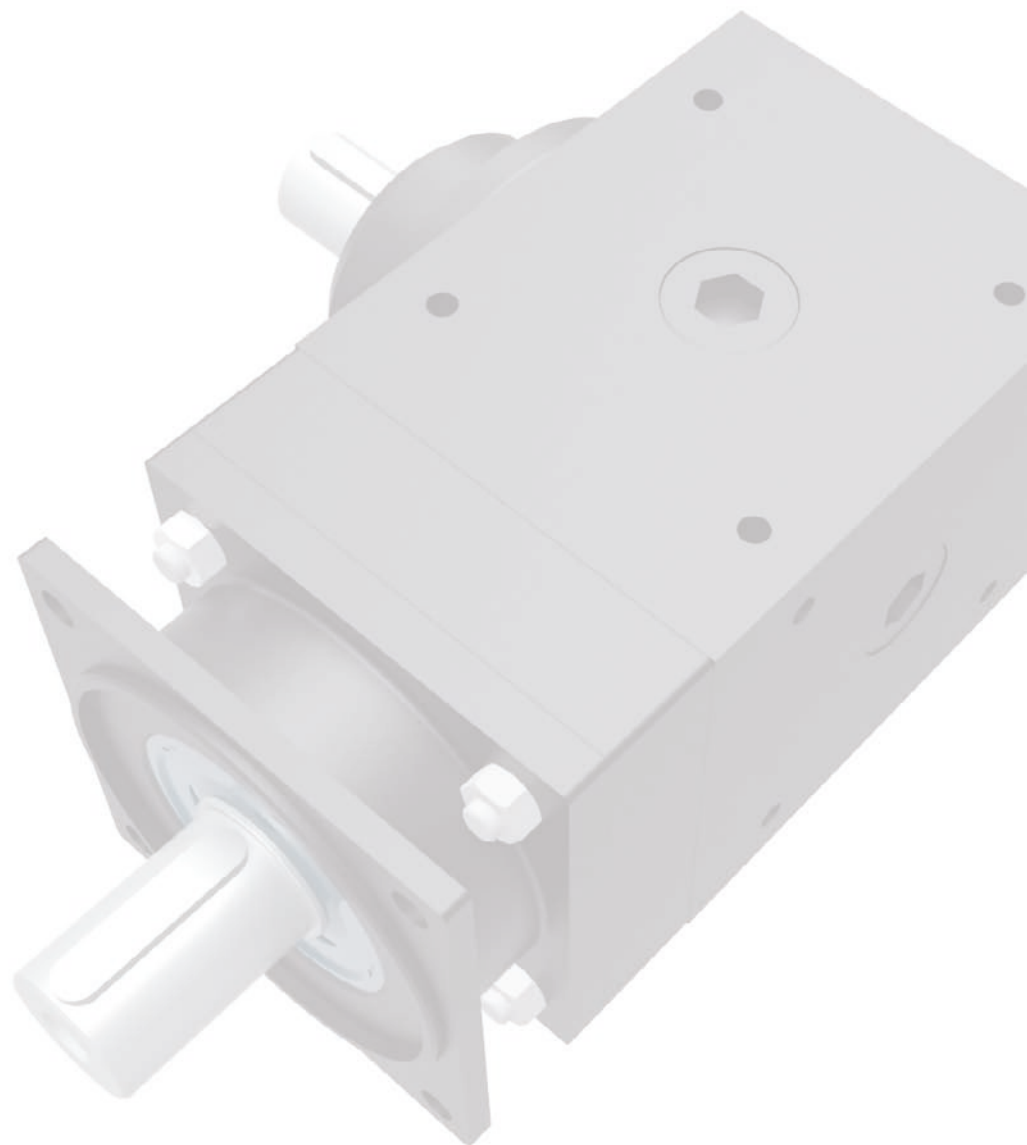


„Das wichtigste ist die Qualität. Was der Kunde wünscht, das fertigen wir. Unmögliches machen wir möglich.“

(Oliver Streit, Zahnflankenschleifer)

*„Most important is the quality. What the customer specifies, we produce. We make the impossible possible.“*

(Oliver Streit, Gear Grinder)



## ServoFoxy® Hypoidgetriebe

### ServoFoxy® hypoid gearboxes



Unsere Hypoidgetriebe sind lebensdauer geschmiert, wartungsarm, haben korrosionsgeschützte Oberflächen und eine spielfreie, torsionssteife Kupplung.

Die Übersetzungen reichen getriebegrößenabhängig von  $i=5:1$  bis  $i=15:1$ . Innerhalb einer Getriebegröße sind die Getriebeabmessungen übersetzungsunabhängig. Für Servomotoren werden entsprechende Flanschplatten und Kupplungen mitgeliefert.

### Übersetzungsvielfalt auf kleinstem Raum.

*A multitude of ratios in the smallest space.*

*Our new hypoid gearboxes are low maintenance, lubricated for life, have a corrosion resistant surface finish and a backlash free torsionally stiff coupling at the input.*

*Ratios are from 5:1 to 15:1, depending on gearbox size. All the ratios of each gearbox size have the same dimensions. Interchangeable flange plates and couplings at the input cater for current ranges of servo motors.*

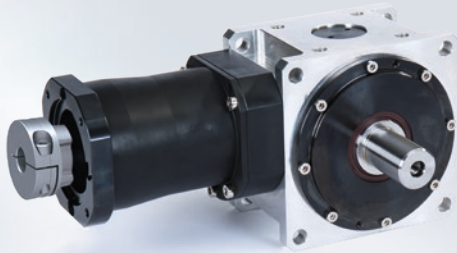
#### Inhalt / contents

- Zeichnungen und Maße / *drawing and dimensions*
  - Hypoidgetriebe Standardversion 34  
*hypoid gearboxes standard version*
  - Hypoidgetriebe Varianten mit Hohlwelle 36  
*hypoid gearboxes hollow shaft versions*
  - Hypoidgetriebe Varianten mit Roboterflansch 40  
*hypoid gearboxes robot flange versions*
- Qualitätsmerkmale und Spezifikationen 44  
*quality characteristics and specifications*



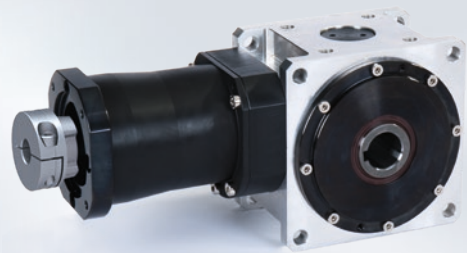
ServoFoxy® Hypoidgetriebe mit Roboterflansch HYP FS2 RF  
*ServoFoxy® hypoid gearboxes with robot flange HYP FS2 RF*

## Varianten variants



ServoFoxy® Hypoidgetriebe HYP FS2 Standardversion  
*ServoFoxy® hypoid gearboxes HYP FS2 standard version*  
Siehe Seite 34 / see page 34

Abb. 33.1



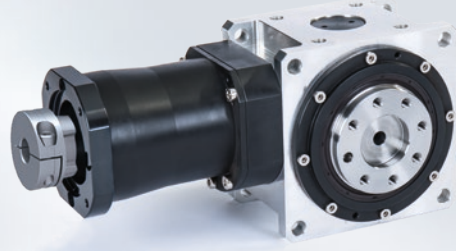
ServoFoxy® Hypoidgetriebe mit Hohlwelle HYP FS2 HW  
*ServoFoxy® hypoid gearboxes with hollow shaft HYP FS2 HW*  
Siehe Seite 36 / see page 36

Abb. 33.2



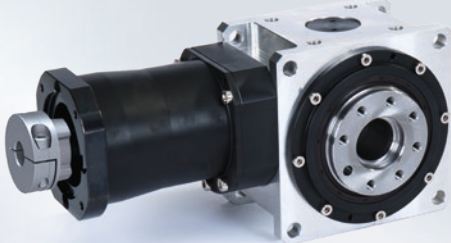
ServoFoxy® Hypoidgetriebe mit Hohlwelle und Schrumpfscheibe HYP FS2 HWS  
*ServoFoxy® hypoid gearboxes with hollow shaft and shrink disc HYP FS2 HWS*  
Siehe Seite 38 / see page 38

Abb. 33.3



ServoFoxy® Hypoidgetriebe mit Roboterflansch HYP FS2 RF  
*ServoFoxy® hypoid gearboxes with robot flange HYP FS2 RF*  
Siehe Seite 40 / see page 40

Abb. 33.4



ServoFoxy® Hypoidgetriebe mit Roboterflansch und Hohlwelle HYP FS2 RF HW  
*ServoFoxy® hypoid gearboxes with robot flange and hollow shaft HYP FS2 RF HW*  
Siehe Seite 42 / see page 42

Abb. 33.5

## ServoFoxy® Hypoidgetriebe HYP FS2 Standardversion ServoFoxy® hypoid gearboxes HYP FS2 standard version

Die TANDLER Hypoidgetriebe sind in der Standardversion am Abtrieb mit glatten Wellenzapfen, wahlweise auch mit Passfedern, erhältlich. Dank einstufiger Ausführung sind extrem kleine Verdrehspiele und höchste Übertragungsgenauigkeiten (bei Übersetzungen bis  $i=15:1$ ) möglich. Antriebsseitig verfügen die ServoFoxy® Hypoidgetriebe über einen Flansch und die zwei-teilige Kupplung – passend für nahezu jeden Servomotor.

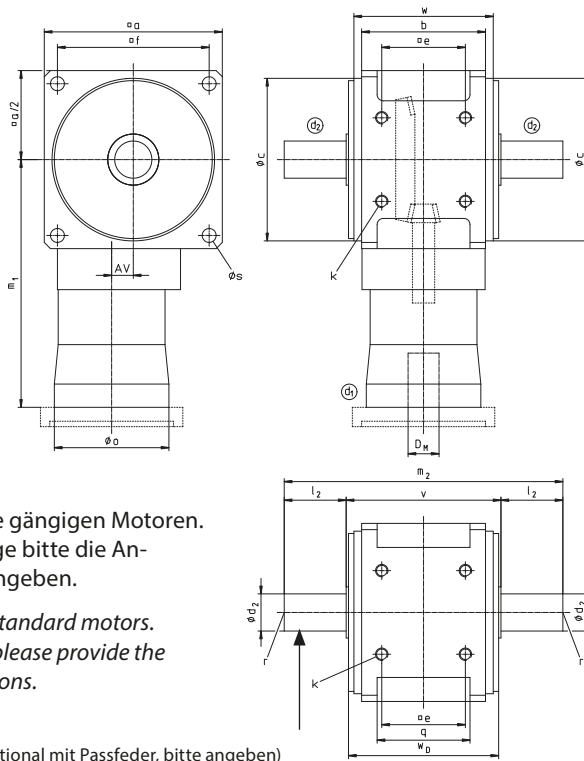


Abb.34.1

Übersetzungen von / ratios up to  
 $i = n_1 : n_2 = 5 : 1$  bis / up to 15:1  
 (baugrößenabhängig,  
 depending upon gearbox size)  
 Weitere Übersetzungen  
 auf Anfrage.  
 Please enquire for alternative ratios.

The new TANDLER hypoid gearboxes are supplied with a plain output shaft as standard. A key on the output shaft can be supplied as a no-cost option. Due to the single-stage design, (ratios up to 15:1), very low backlash and transmission error is achievable. On the ServoFoxy® hypoid the input is via a flange and two-part coupling - suitable for virtually any servo motor.

Auslegungsdaten, siehe Seite 51  
 application data, see page 51  
 Die Einbaulage bei Bestellung bitte  
 angeben, siehe Seite 44.  
 When ordering, please specify the  
 mounting position, see page 44.  
 Qualitätsmerkmale, Verdrehspiel und  
 Spezifikationen, siehe Seiten 44  
 performance data, quality  
 characteristics, backlash and  
 specifications, see pages 44  
 Montagehinweise, siehe Seite 59  
 assembly procedure, see page 59



Passend für alle gängigen Motoren.  
 Bei Ihrer Anfrage bitte die An-  
 schlussmaße angeben.

Suitable for all standard motors.  
 In your inquiry please provide the  
 mating dimensions.

ohne Passfeder (optional mit Passfeder, bitte angeben)  
 without key (optional with key, please specify)

Getriebe erhältlich mit  
 Räderanordnung I, II und III:  
 gearboxes available with  
 gear arrangement I, II and III:

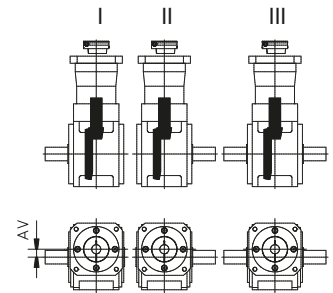


Abb. 34.2

Abmessungen [mm] / dimensions [mm]																				
Getriebegröße gearbox size	a	b	c <sub>g6</sub>	D <sub>M</sub>	e	f	k Tiefe depth = 1,5 • k	m <sub>1</sub>	o	q	s	w	w <sub>D</sub>	AV	d <sub>2k6</sub>	l <sub>2</sub>	m <sub>2</sub>	r DIN 332- D	v	Passf./key DIN 6885/1 d <sub>2</sub> (optional)
HYPFS2 90	90	60	89	8-16	44	78	M 6	127,5	59	44	7	79	87	9	20	35	160	M 6	90	6 x 6
HYPFS2 115	115	80	105	8-24	54	98	M 8	160	74	60	9	90	97	14	24	40	180	M 8	100	8 x 7
HYPFS2 140	140	100	125	11-28	66	118	M 10	177	93	78	11	109	116	18	32	50	220	M 12	120	10 x 8
HYPFS2 170	170	120	150	14-32	80	144	M 12	214	115	94	13,5	128	136	23	40	60	260	M 16	140	12 x 8
HYPFS2 192	192	138	173	14-32	95	164	M 12	238,5	115	110	13,5	151	158	27	48	75	312	M 16	162	14 x 9
HYPFS2 215	215	146	195	19-42	104	182	M 16	264,5	136	116	17,5	158	166	32	55	90	350	M 20	170	16 x 10
HYPFS2 240	240	166	225	19-55	120	206	M 16	343	160	134	17,5	178	186	38	60	100	390	M 20	190	18 x 11
HYPFS2 260	260	196	245	19-55	140	224	M 16	348	160	162	17,5	208	216	42	70	110	440	M 20	220	20 x 12

Leistungsdaten HYP FS2 / performance data HYP FS2						
Getriebegröße gearbox size	Übersetzung ratio i	Nenndrehmoment rated torque M <sub>2nenn</sub> [Nm] n <sub>1</sub> = 200 min <sup>-1</sup>	Nenndrehmoment rated torque M <sub>2nenn</sub> [Nm] n <sub>1</sub> = 1500 min <sup>-1</sup>	Nenndrehmoment rated torque M <sub>2nenn</sub> [Nm] n <sub>1</sub> = 3000 min <sup>-1</sup>	Max. Drehmoment max. torque M <sub>2max</sub> [Nm]	Trägheitsmoment inertia J [10 <sup>-5</sup> kgm <sup>2</sup> ]
HYP FS2 90	5:1	50	39	31	75	5,1
HYP FS2 115	5:1	75	75	66	98	13,1
HYP FS2 140	5:1	146	146	115	205	36,7
HYP FS2 170	5:1	290	206	164	406	85,7
HYP FS2 192	5:1	325	325	289	487	136,7
HYP FS2 215	5:1	726	519	391	963	347,7
HYP FS2 240	5:1	1100	661	519	1543	1047,6
HYP FS2 260	5:1	1510	859	682	2118	1401,7
HYP FS2 90	8:1	49	39	31	61	3,7
HYP FS2 115	8:1	85	80	64	120	9,8
HYP FS2 140	8:1	160	136	108	220	28,4
HYP FS2 170	8:1	292	201	160	411	64,5
HYP FS2 192	8:1	422	313	254	592	93,6
HYP FS2 215	8:1	677	464	343	950	250,3
HYP FS2 240	8:1	1020	593	448	1445	871,6
HYP FS2 260	8:1	1350	753	557	2113	1041,7
HYP FS2 90	10:1	36	36	34	63	3,4
HYP FS2 115	10:1	75	75	63	104	9
HYP FS2 140	10:1	147	125	99	206	26,2
HYP FS2 170	10:1	245	189	150	344	59,4
HYP FS2 192	10:1	355	306	247	539	84,7
HYP FS2 215	10:1	612	437	323	859	230,5
HYP FS2 240	10:1	908	582	456	1433	831
HYP FS2 260	10:1	1330	702	520	1867	961,4
HYP FS2 115	12:1	67	67	62	94	8,6
HYP FS2 140	12:1	116	116	99	163	25
HYP FS2 170	12:1	211	196	156	296	57
HYP FS2 192	12:1	322	307	241	452	78
HYP FS2 215	12:1	504	462	373	706	219,6
HYP FS2 240	12:1	783	595	439	1098	809,2
HYP FS2 260	12:1	1063	741	549	1491	915,9
HYP FS2 140	15:1	107	107	102	146	24,1
HYP FS2 170	15:1	177	177	159	249	55
HYP FS2 192	15:1	294	294	232	417	73
HYP FS2 215	15:1	517	376	279	726	210,2
HYP FS2 240	15:1	711	561	415	997	791,4
HYP FS2 260	15:1	1032	681	504	1447	880,3

## ServoFoxy® Hypoidgetriebe HYP FS2 Variante mit Hohlwelle HW ServoFoxy® hypoid gearboxes HYP FS2 product variant with hollow shaft HW

In der Variante HW ist die Abtriebsseite als gehärtete und geschliffene Hohlwelle mit Passfedernut ausgeführt. So ist auch abtriebsseitig eine einfache Anbindung mittels Welle und Passfeder möglich. Die hohe Oberflächenhärte der Welle verhindert ein vorzeitiges Ausschlagen der formschlüssigen Verbindung.

*In the HW version, the output side is configured as a hardened and ground hollow shaft with keyway. So a simple connection via shaft and key is feasible. The high surface hardness of the shaft prevents premature fretting of the positive connection.*



Abb. 36.1

Übersetzungen von / ratios up to  
 $i = n_1 : n_2 = 5 : 1$  bis / up to 15 : 1

(baugrößenabhängig,  
 depending upon gearbox size)

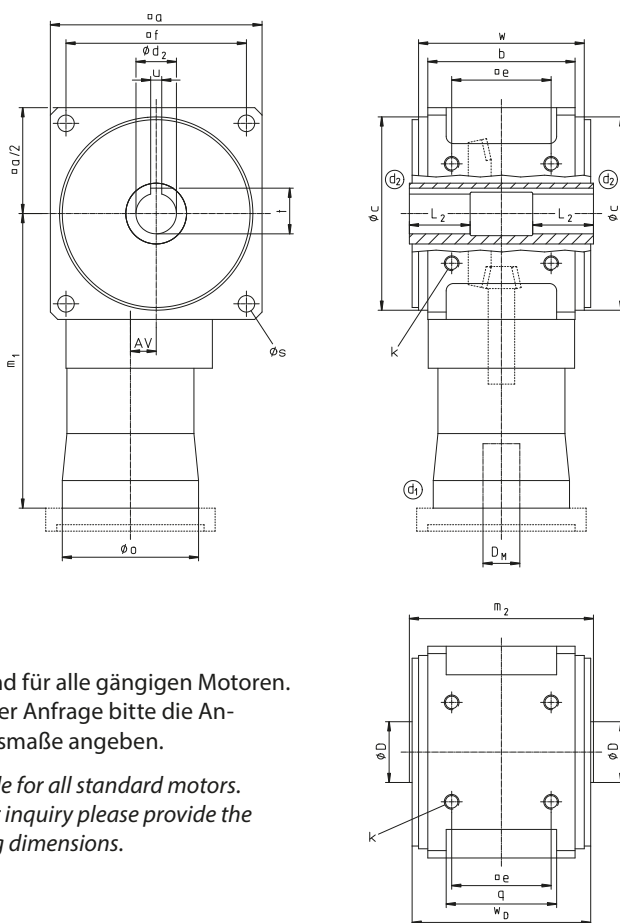
Weitere Übersetzungen  
 auf Anfrage.  
 Please enquire for alternative ratios.

Auslegungsdaten, siehe Seite 51  
 application data, see page 51

Die Einbaulage bei Bestellung bitte  
 angeben, siehe Seite 44.  
 When ordering, please specify the  
 mounting position, see page 44.

Qualitätsmerkmale, Verdrehspiel und  
 Spezifikationen, siehe Seiten 44  
 performance data, quality  
 characteristics, backlash and  
 specifications, see pages 44

Montagehinweise, siehe Seite 59  
 assembly procedure, see page 59



Passend für alle gängigen Motoren.  
 Bei Ihrer Anfrage bitte die An-  
 schlussmaße angeben.

*Suitable for all standard motors.  
 In your inquiry please provide the  
 mating dimensions.*

Getriebe erhältlich mit  
 Räderanordnung III:  
 gearboxes available with  
 gear arrangement III:

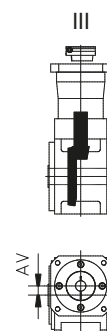
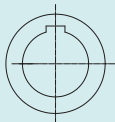


Abb. 36.2

Abmessungen [mm] / dimensions [mm]

Getriebegröße gearbox size	a	b	c <sub>g6</sub>	D <sub>M</sub>	e	f	k Tiefe depth =1,5·k	m <sub>1</sub>	o	q	s	w	w <sub>D</sub>	AV	d <sub>2</sub> <sup>H7</sup>	L <sub>2</sub>	D	m <sub>2</sub>	t	u <sub>JS9</sub>
HYP FS2 HW 90	90	60	89	8-16	44	78	M 6	127,5	59	44	7	79	87	9	16	24	28	90	18,3	5
HYP FS2 HW 115	115	80	105	8-24	54	98	M 8	160	74	60	9	90	97	14	22	33	33	100	24,8	6
HYP FS2 HW 140	140	100	125	11-28	66	118	M 10	177	93	78	11	109	116	18	25	38	40	120	28,3	8
HYP FS2 HW 170	170	120	150	14-32	80	144	M 12	214	115	94	13,5	128	136	23	35	55	55	140	38,3	10
HYP FS2 HW 192	192	138	173	14-32	95	164	M 12	238,5	115	110	13,5	151	158	27	42	63	65	162	45,3	12
HYP FS2 HW 215	215	146	195	19-42	104	182	M 16	264,5	136	116	17,5	158	166	32	55	80	80	170	59,3	16
HYP FS2 HW 240	240	166	225	19-55	120	206	M 16	343	160	134	17,5	178	186	38	60	80	90	190	64,4	18
HYP FS2 HW 260	260	196	245	19-55	140	224	M 16	348	160	162	17,5	208	216	42	70	90	100	220	74,9	20

Leistungsdaten HYP FS2 HW / performance data HYP FS2 HW						
Getriebegröße gearbox size	Übersetzung ratio i	Nenn Drehmoment rated torque M <sub>2nenn</sub> [Nm] n <sub>1</sub> = 200 min <sup>-1</sup>	Nenn Drehmoment rated torque M <sub>2nenn</sub> [Nm] n <sub>1</sub> = 1500 min <sup>-1</sup>	Nenn Drehmoment rated torque M <sub>2nenn</sub> [Nm] n <sub>1</sub> = 3000 min <sup>-1</sup>	Max. Drehmoment max. torque M <sub>2max</sub> [Nm]	Trägheitsmoment inertia J [10 <sup>-5</sup> kgm <sup>2</sup> ]
HYP FS2 HW 90	5:1	50	39	31	75	5,1
HYP FS2 HW 115	5:1	75	75	66	98	12,9
HYP FS2 HW 140	5:1	146	146	115	205	36,2
HYP FS2 HW 170	5:1	290	206	164	406	83,9
HYP FS2 HW 192	5:1	325	325	289	487	132,5
HYP FS2 HW 215	5:1	726	519	391	963	337,5
HYP FS2 HW 240	5:1	1100	661	519	1543	1031,5
HYP FS2 HW 260	5:1	1510	859	682	2118	1368
HYP FS2 HW 90	8:1	49	39	31	61	3,7
HYP FS2 HW 115	8:1	85	80	64	120	9,7
HYP FS2 HW 140	8:1	160	136	108	220	28,2
HYP FS2 HW 170	8:1	292	201	160	411	63,8
HYP FS2 HW 192	8:1	422	313	254	592	92
HYP FS2 HW 215	8:1	677	464	343	950	246,3
HYP FS2 HW 240	8:1	1020	593	448	1445	865,3
HYP FS2 HW 260	8:1	1350	753	557	2113	1028,6
HYP FS2 HW 90	10:1	36	36	34	63	3,4
HYP FS2 HW 115	10:1	75	75	63	104	9
HYP FS2 HW 140	10:1	147	125	99	206	26
HYP FS2 HW 170	10:1	245	189	150	344	58,9
HYP FS2 HW 192	10:1	355	306	247	539	83,7
HYP FS2 HW 215	10:1	612	437	323	859	227,9
HYP FS2 HW 240	10:1	908	582	456	1433	827
HYP FS2 HW 260	10:1	1330	702	520	1867	952,9
HYP FS2 HW 115	12:1	67	67	62	94	8,6
HYP FS2 HW 140	12:1	116	116	99	163	24,9
HYP FS2 HW 170	12:1	211	196	156	296	56,7
HYP FS2 HW 192	12:1	322	307	241	452	77,2
HYP FS2 HW 215	12:1	504	462	373	706	217,8
HYP FS2 HW 240	12:1	783	595	439	1098	806,4
HYP FS2 HW 260	12:1	1063	741	549	1491	910
HYP FS2 HW 140	15:1	107	107	102	146	24,1
HYP FS2 HW 170	15:1	177	177	159	249	54,8
HYP FS2 HW 192	15:1	294	294	232	417	72,5
HYP FS2 HW 215	15:1	517	376	279	726	209,1
HYP FS2 HW 240	15:1	711	561	415	997	789,6
HYP FS2 HW 260	15:1	1032	681	504	1447	876,6



**HW**  
 Passfedernut  
 (oberflächengehärtet,  
 geschliffen)  
 keyway  
 (hardened, ground)

Abb. 37.1

**HW**  
 Hohlwelle mit Passfedernut  
 gehärtet, Bohrung geschliffen  
 hollow shaft with keyway  
 hardened, ground

DIN 6885/1

## ServoFocx® Hypoidgetriebe HYP FS2 Variante mit Hohlwelle und Schrumpfscheibe HWS

### ServoFocx® hypoid gearboxes HYP FS2 product variant with hollow shaft and shrink disc HWS

Die Ausführung HWS mit geschliffener Hohlwelle und Schrumpfscheibe bietet eine starke, kraftschlüssige Verbindung. Diese ist komplett spielfrei und unempfindlich bei Stößen oder Reversierbetrieb.

*The HWS design, with a ground hollow shaft and shrink disc has a strong, positive connection. This is completely free of play and resistant to shock or reversing loads.*

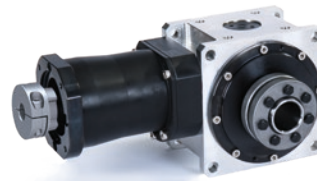
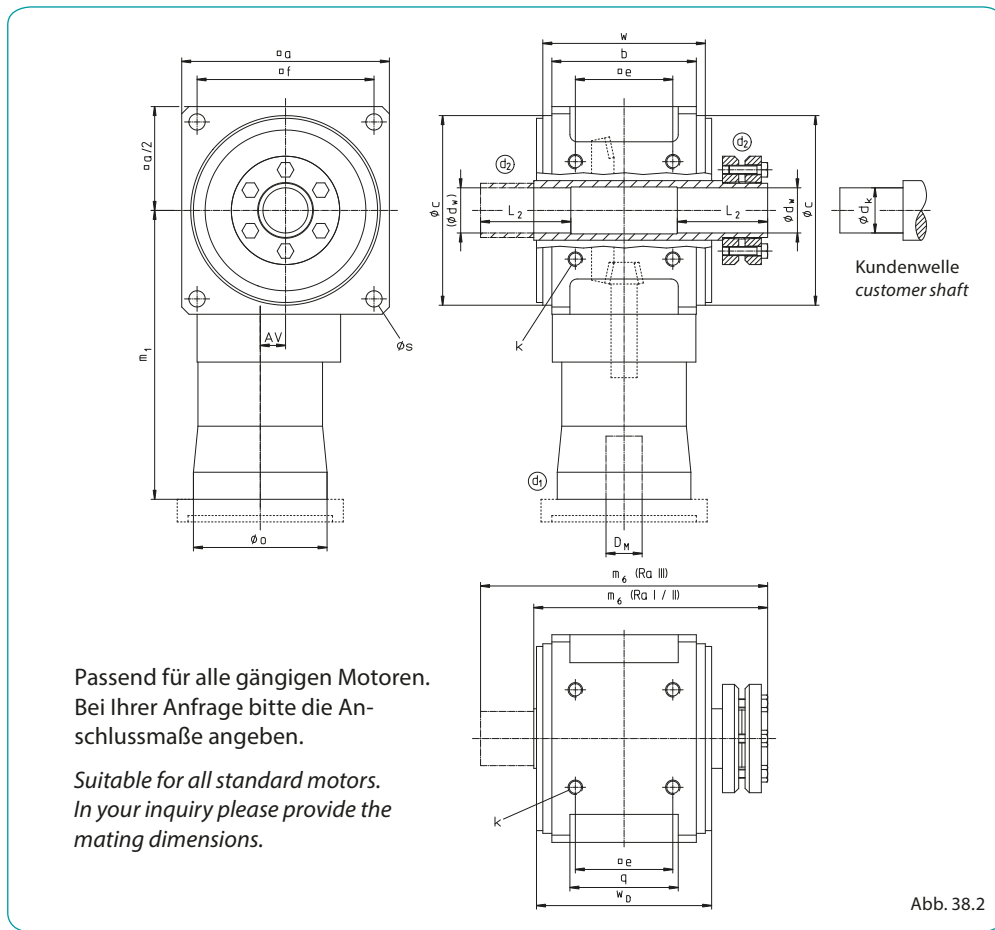


Abb. 38.1

Übersetzungen von / ratios up to  $i = n_1 : n_2 = 5 : 1$  bis / up to 15:1  
 (baugrößenabhängig, depending upon gearbox size)  
 Weitere Übersetzungen auf Anfrage.  
 Please enquire for alternative ratios.

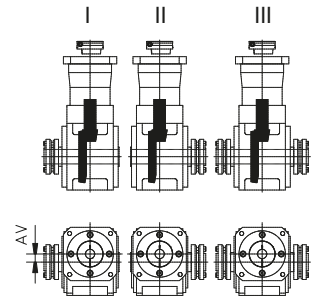
Auslegungsdaten, siehe Seite 51 application data, see page 51  
 Die Einbaulage bei Bestellung bitte angeben, siehe Seite 44. When ordering, please specify the mounting position, see page 44.  
 Qualitätsmerkmale, Verdrehspiel und Spezifikationen, siehe Seiten 44 performance data, quality characteristics, backlash and specifications, see pages 44  
 Montagehinweise, siehe Seite 59 assembly procedure, see page 59



Passend für alle gängigen Motoren. Bei Ihrer Anfrage bitte die Anschlussmaße angeben.

*Suitable for all standard motors. In your inquiry please provide the mating dimensions.*

Getriebe erhältlich mit Räderanordnung I, II und III:  
 gearboxes available with gear arrangement I, II and III:



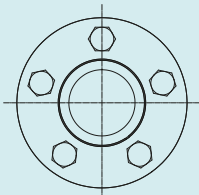
Bei der Räderanordnung III (RA III) ist serienmäßig nur eine Schrumpfscheibe im Lieferumfang enthalten.

*With gear arrangement III (RA III) only one shrink disc included as standard.*

Abmessungen [mm] / dimensions [mm]																			
Getriebegröße gearbox size	a	b	c <sub>g6</sub>	D <sub>M</sub>	e	f	k Tiefe depth =1,5•k	m <sub>1</sub>	o	q	s	w	w <sub>D</sub>	AV	d <sub>w</sub> <sup>H6</sup>	L <sub>2</sub>	m <sub>6</sub> RA I, II	m <sub>6</sub> RA III	d <sub>k</sub> Kundenwelle customer shaft
HYP FS2 HWS 90	90	60	89	8-16	44	78	M6	127,5	59	44	7	79	87	9	20	40	116,5	143	20 h <sub>6</sub>
HYP FS2 HWS 115	115	80	105	8-24	54	98	M8	160	74	60	9	90	97	14	25	50	129,5	159	25 h <sub>6</sub>
HYP FS2 HWS 140	140	100	125	11-28	66	118	M10	177	93	78	11	109	116	18	30	60	153	186	30 h <sub>6</sub>
HYP FS2 HWS 170	170	120	150	14-32	80	144	M12	214	115	94	13,5	128	136	23	40	80	177	214	40 h <sub>6</sub>
HYP FS2 HWS 192	192	138	173	14-32	95	164	M12	238,5	115	110	13,5	151	158	27	48	96	202	242	48 h <sub>6</sub>
HYP FS2 HWS 215	215	146	195	19-42	104	182	M16	264,5	136	116	17,5	158	166	32	55	110	212	254	55 g <sub>6</sub>
HYP FS2 HWS 240	240	166	225	19-55	120	206	M16	343	160	134	17,5	178	186	38	60	120	234	278	60 g <sub>6</sub>
HYP FS2 HWS 260	260	196	245	19-55	140	224	M16	348	160	162	17,5	208	216	42	70	140	269	318	70 g <sub>6</sub>



Leistungsdaten HYP FS2 HWS / performance data HYP FS2 HWS						
Getriebegröße gearbox size	Übersetzung ratio i	Nenn Drehmoment rated torque M <sub>2nenn</sub> [Nm] n <sub>1</sub> = 200 min <sup>-1</sup>	Nenn Drehmoment rated torque M <sub>2nenn</sub> [Nm] n <sub>1</sub> = 1500 min <sup>-1</sup>	Nenn Drehmoment rated torque M <sub>2nenn</sub> [Nm] n <sub>1</sub> = 3000 min <sup>-1</sup>	Max. Drehmoment max. torque M <sub>2max</sub> [Nm]	Trägheitsmoment inertia J [10 <sup>-3</sup> kgm <sup>2</sup> ]
HYP FS2 HWS 90	5:1	50	39	31	75	5,4
HYP FS2 HWS 115	5:1	75	75	66	98	13,6
HYP FS2 HWS 140	5:1	146	146	115	205	37,7
HYP FS2 HWS 170	5:1	290	206	164	406	88,3
HYP FS2 HWS 192	5:1	325	325	289	487	138,8
HYP FS2 HWS 215	5:1	726	519	391	963	352
HYP FS2 HWS 240	5:1	1100	661	519	1543	1062,2
HYP FS2 HWS 260	5:1	1510	859	682	2118	1407,9
HYP FS2 HWS 90	8:1	49	39	31	61	3,8
HYP FS2 HWS 115	8:1	85	80	64	120	10
HYP FS2 HWS 140	8:1	160	136	108	220	28,8
HYP FS2 HWS 170	8:1	292	201	160	411	65,6
HYP FS2 HWS 192	8:1	422	313	254	592	94,4
HYP FS2 HWS 215	8:1	677	464	343	950	252
HYP FS2 HWS 240	8:1	1020	593	448	1445	877,3
HYP FS2 HWS 260	8:1	1350	753	557	2113	1044,1
HYP FS2 HWS 90	10:1	36	36	34	63	3,4
HYP FS2 HWS 115	10:1	75	75	63	104	9,2
HYP FS2 HWS 140	10:1	147	125	99	206	26,4
HYP FS2 HWS 170	10:1	245	189	150	344	60,1
HYP FS2 HWS 192	10:1	355	306	247	539	85,2
HYP FS2 HWS 215	10:1	612	437	323	859	231,5
HYP FS2 HWS 240	10:1	908	582	456	1433	834,7
HYP FS2 HWS 260	10:1	1330	702	520	1867	962,9
HYP FS2 HWS 115	12:1	67	67	62	94	8,7
HYP FS2 HWS 140	12:1	116	116	99	163	25,1
HYP FS2 HWS 170	12:1	211	196	156	296	57,5
HYP FS2 HWS 192	12:1	322	307	241	452	78,3
HYP FS2 HWS 215	12:1	504	462	373	706	220,3
HYP FS2 HWS 240	12:1	783	595	439	1098	811,8
HYP FS2 HWS 260	12:1	1063	741	549	1491	917
HYP FS2 HWS 140	15:1	107	107	102	146	24,3
HYP FS2 HWS 170	15:1	177	177	159	249	55,3
HYP FS2 HWS 192	15:1	294	294	232	417	73,2
HYP FS2 HWS 215	15:1	517	376	279	726	210,7
HYP FS2 HWS 240	15:1	711	561	415	997	793
HYP FS2 HWS 260	15:1	1032	681	504	1447	881



HWS  
 Schrumpfscheibe  
 (geschliffen)  
 shrink disc  
 (ground)

Abb. 39.1

**HWS**

Hohlwelle mit Schrumpfscheibe

Die Schrumpfscheibe wird jeweils auf der Welle d<sub>2</sub> montiert. Bei der Räderanordnung III (RA III) ist serienmäßig nur eine Schrumpfscheibe im Lieferumfang enthalten. Bei Räderanordnungen I und II (RA I und RA II) ist der Hohlwellendurchmesser gegenüber der Schrumpfscheibe = d<sub>w</sub> + 0,5 mm.

**HWS**

hollow shaft with shrink disk

The shrink disc is always mounted to the extended hollow shaft d<sub>2</sub>. The standard version includes the delivery of one shrink disk. With gear wheel arrangements I and II (RA I and RA II) the diameter of the hollow shaft opposite the shrink disk = d<sub>w</sub> + 0,5 mm.

## ServoFoxy® Hypoidgetriebe HYP FS2 Variante mit Roboterflansch RF ServoFoxy® hypoid gearboxes HYP FS2 product variant with robot flange RF

Mit der RF-Ausführung können Werkzeuge aus Industrieroboteranwendungen nach EN ISO 9409-1 an den Roboterflansch montiert werden. Hier bietet sich das ServoFoxy® Hypoidgetriebe als Alternative zum herkömmlichen Planetengetriebe an, denn der rechtwinklige Abtrieb spart wichtigen Bauraum.

*With the RF-design, tools for industrial robot applications in accordance with EN ISO 9409-1 can be mounted on to the robot flange. Here we can offer the ServoFoxy® hypoid as an alternative to conventional planetary gearboxes, because the right angle output saves important installation space.*



Abb. 40.1

Übersetzungen von / ratios up to  
 $i = n_1 : n_2 = 5:1$  bis / up to 15:1

(baugrößenabhängig,  
 depending upon gearbox size)

Weitere Übersetzungen  
 auf Anfrage.  
 Please enquire for alternative ratios.

Auslegungsdaten, siehe Seite 51  
 application data, see page 51

Die Einbaulage bei Bestellung bitte  
 angeben, siehe Seite 44.  
 When ordering, please specify the  
 mounting position, see page 44.

Qualitätsmerkmale, Verdrehspiel und  
 Spezifikationen, siehe Seiten 44  
 performance data, quality  
 characteristics, backlash and  
 specifications, see pages 44

Montagehinweise, siehe Seite 59  
 assembly procedure, see page 59

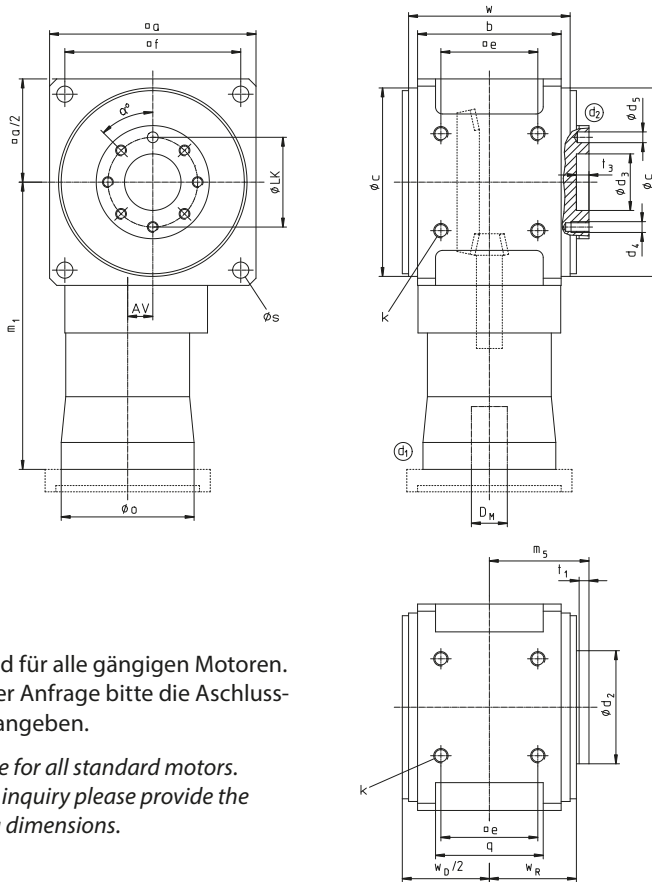
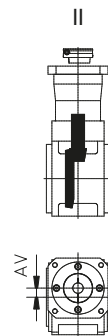


Abb. 40.2

Passend für alle gängigen Motoren.  
 Bei Ihrer Anfrage bitte die Abschluss-  
 maße angeben.

*Suitable for all standard motors.  
 In your inquiry please provide the  
 mating dimensions.*

Getriebe erhältlich mit  
 Räderanordnung II:  
 gearboxes available with  
 gear arrangement II:



Abmessungen [mm] / dimensions [mm]															
Getriebegröße gearbox size	a	b	c <sub>G6</sub>	D <sub>M</sub>	e	f	k Tiefe depth = 1,5 · k	m <sub>1</sub>	o	q	s	w	w <sub>D</sub>	w <sub>R</sub>	AV
HYP FS2 RF 90	90	60	89	8-16	44	78	M6	127,5	59	44	7	79	87	43,5	9
HYP FS2 RF 115	115	80	105	8-24	54	98	M8	160	74	60	9	90	97	48,5	14
HYP FS2 RF 140	140	100	125	11-28	66	118	M10	177	93	78	11	109	116	58	18
HYP FS2 RF 170	170	120	150	14-32	80	144	M12	214	115	94	13,5	128	136	70,5	23
HYP FS2 RF 192	192	138	173	14-32	95	164	M12	238,5	115	110	13,5	151	158	79	27
HYP FS2 RF 215	215	146	195	19-42	104	182	M16	264,5	136	116	17,5	158	166	83	32
HYP FS2 RF 240	240	166	225	19-55	120	206	M16	343	160	134	17,5	178	186	93	38
HYP FS2 RF 260	260	196	245	19-55	140	224	M16	348	160	162	17,5	208	216	109,5	42

Leistungsdaten HYP FS2 RF / performance data HYP FS2 RF						
Getriebegröße gearbox size	Übersetzung ratio i	Nenndrehmoment rated torque M <sub>2nenn</sub> [Nm] n <sub>1</sub> = 200 min <sup>-1</sup>	Nenndrehmoment rated torque M <sub>2nenn</sub> [Nm] n <sub>1</sub> = 1500 min <sup>-1</sup>	Nenndrehmoment rated torque M <sub>2nenn</sub> [Nm] n <sub>1</sub> = 3000 min <sup>-1</sup>	Max. Drehmoment max. torque M <sub>2max</sub> [Nm]	Trägheitsmoment inertia J [10 <sup>-5</sup> kgm <sup>2</sup> ]
HYP FS2 RF 90	5:1	50	39	31	75	5,3
HYP FS2 RF 115	5:1	75	75	66	98	13,8
HYP FS2 RF 140	5:1	146	146	115	205	39
HYP FS2 RF 170	5:1	290	206	164	406	90,6
HYP FS2 RF 192	5:1	325	325	289	487	142,1
HYP FS2 RF 215	5:1	726	519	391	963	365,2
HYP FS2 RF 240	5:1	1100	661	519	1543	1060,3
HYP FS2 RF 260	5:1	1510	859	682	2118	1463,9
HYP FS2 RF 90	8:1	49	39	31	61	3,8
HYP FS2 RF 115	8:1	85	80	64	120	10
HYP FS2 RF 140	8:1	160	136	108	220	29,3
HYP FS2 RF 170	8:1	292	201	160	411	66,4
HYP FS2 RF 192	8:1	422	313	254	592	95,8
HYP FS2 RF 215	8:1	677	464	343	950	257,1
HYP FS2 RF 240	8:1	1020	593	448	1445	876,5
HYP FS2 RF 260	8:1	1350	753	557	2113	1066
HYP FS2 RF 90	10:1	36	36	34	63	3,4
HYP FS2 RF 115	10:1	75	75	63	104	9,2
HYP FS2 RF 140	10:1	147	125	99	206	26,7
HYP FS2 RF 170	10:1	245	189	150	344	60,6
HYP FS2 RF 192	10:1	355	306	247	539	86,1
HYP FS2 RF 215	10:1	612	437	323	859	234,8
HYP FS2 RF 240	10:1	908	582	456	1433	834,2
HYP FS2 RF 260	10:1	1330	702	520	1867	976,9
HYP FS2 RF 115	12:1	67	67	62	94	8,8
HYP FS2 RF 140	12:1	116	116	99	163	25,4
HYP FS2 RF 170	12:1	211	196	156	296	57,9
HYP FS2 RF 192	12:1	322	307	241	452	78,9
HYP FS2 RF 215	12:1	504	462	373	706	222,6
HYP FS2 RF 240	12:1	783	595	439	1098	811,4
HYP FS2 RF 260	12:1	1063	741	549	1491	926,7
HYP FS2 RF 140	15:1	107	107	102	146	24,4
HYP FS2 RF 170	15:1	177	177	159	249	55,6
HYP FS2 RF 192	15:1	294	294	232	417	73,6
HYP FS2 RF 215	15:1	517	376	279	726	212,2
HYP FS2 RF 240	15:1	711	561	415	997	792,8
HYP FS2 RF 260	15:1	1032	681	504	1447	887,2

LK	d <sub>2h8</sub>	d <sub>3</sub> <sup>H7</sup>	d <sub>4</sub>	Anzahl Gewindebohrungen (d4) number of tapped holes (d4)	d <sub>5</sub> <sup>H7</sup> Fixierstift locating pin	m <sub>5</sub>	t <sub>1</sub>	t <sub>3</sub>	α	Getriebegröße gearbox size
40	50	25	M6	7	6	50,5	6	8	45°	HYP FS2 RF 90
50	63	31,5	M6	7	6	55,5	6	7	45°	HYP FS2 RF 115
63	80	40	M6	7	6	65	6	7	45°	HYP FS2 RF 140
80	100	50	M8	11	8	80,5	9	8,5	30°	HYP FS2 RF 170
80	100	50	M8	11	8	96,5	16	8,5	30°	HYP FS2 RF 192
100	125	63	M8	11	8	100,5	16	8,5	30°	HYP FS2 RF 215
100	125	63	M8	11	8	115	20	8,5	30°	HYP FS2 RF 240
125	160	80	M10	11	10	132,5	20	8,5	30°	HYP FS2 RF 260

# ServoFocx® Hypoidgetriebe HYP FS2 Variante mit Roboterflansch und Hohlwelle RF HW

*ServoFocx® hypoid gearboxes HYP FS2 product variant with robotic flange and hollow shaft RF HW*

RF HW ist unsere Erweiterung des Roboterflansches nach EN ISO 9409-1 mit Hohlwelle zum Durchführen von Versorgungsleitungen, Kabeln oder Schläuchen. Dies kann ein herkömmliches Planetengetriebe aufgrund des inneren, koaxialen Aufbaus nicht leisten.

*RF HW is our expansion of the robot flange according EN ISO 9409-1 with a hollow shaft to enable supply lines, cables or hoses to pass through the gearbox. This cannot be done with a conventional planetary gearhead due to the internal coaxial structure.*

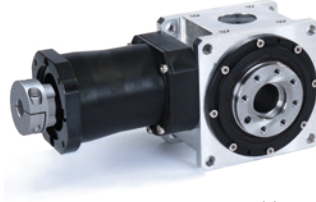


Abb. 42.1

Übersetzungen von / ratios up to  $i = n_1 : n_2 = 5:1$  bis / up to 15:1  
 (baugrößenabhängig, depending upon gearbox size)  
 Weitere Übersetzungen auf Anfrage.  
 Please enquire for alternative ratios.

Auslegungsdaten, siehe Seite 51  
 application data, see page 51  
 Die Einbaulage bei Bestellung bitte angeben, siehe Seite 44.  
 When ordering, please specify the mounting position, see page 44.  
 Qualitätsmerkmale, Verdrehspiel und Spezifikationen, siehe Seiten 44  
 performance data, quality characteristics, backlash and specifications, see pages 44  
 Montagehinweise, siehe Seite 59  
 assembly procedure, see page 59

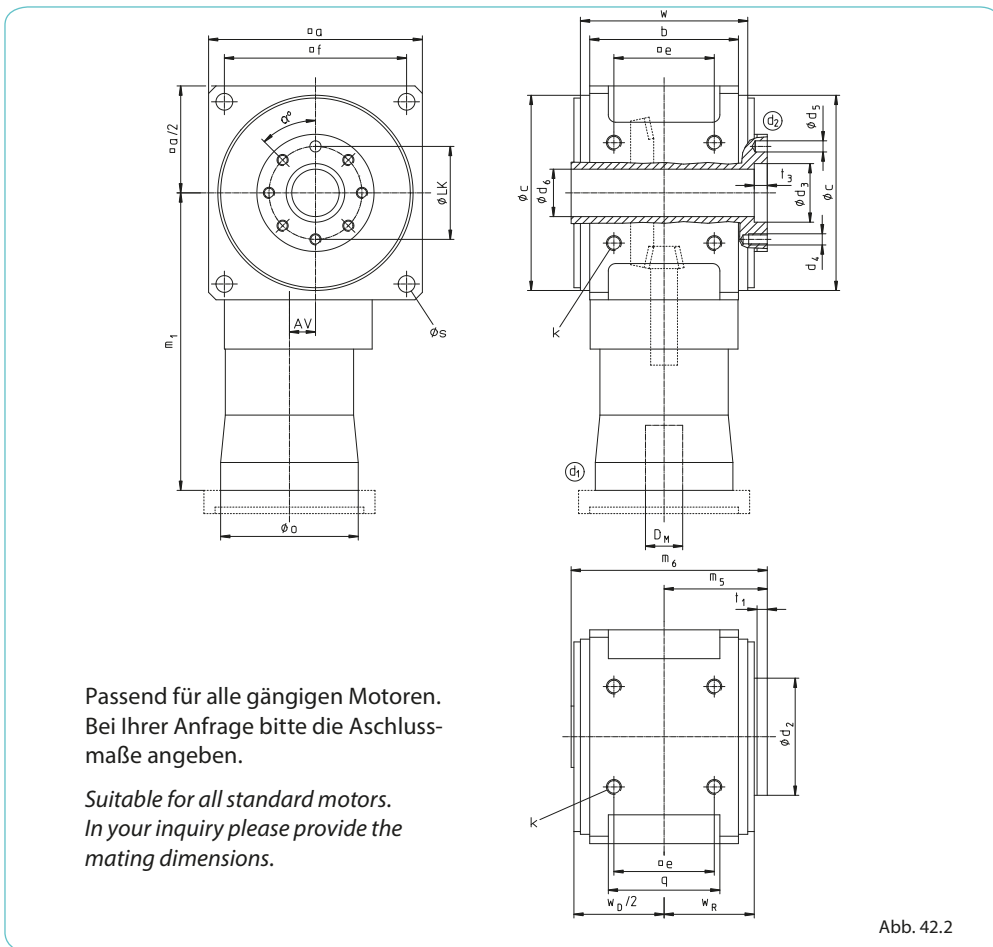
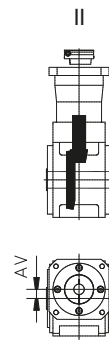


Abb. 42.2

Passend für alle gängigen Motoren. Bei Ihrer Anfrage bitte die Anschlussmaße angeben.

*Suitable for all standard motors. In your inquiry please provide the mating dimensions.*

Getriebe erhältlich mit Räderanordnung II:  
 gearboxes available with gear arrangement II:



Abmessungen [mm] / dimensions [mm]															
Getriebegröße gearbox size	a	b	c <sub>g6</sub>	D <sub>M</sub>	e	f	k Tiefe depth = 1,5 · k	m <sub>1</sub>	o	q	s	w	w <sub>D</sub>	w <sub>R</sub>	AV
HYP FS2 RF HW 90	90	60	89	8 - 16	44	78	M6	127,5	59	44	7	79	87	43,5	9
HYP FS2 RF HW 115	115	80	105	8 - 24	54	98	M8	160	74	60	9	90	97	48,5	14
HYP FS2 RF HW 140	140	100	125	11 - 28	66	118	M10	177	93	78	11	109	116	58	18
HYP FS2 RF HW 170	170	120	150	14 - 32	80	144	M12	214	115	94	13,5	128	136	70,5	23
HYP FS2 RF HW 192	192	138	173	14 - 32	95	164	M12	238,5	115	110	13,5	151	158	79	27
HYP FS2 RF HW 215	215	146	195	19 - 42	104	182	M16	264,5	136	116	17,5	158	166	83	32
HYP FS2 RF HW 240	240	166	225	19 - 55	120	206	M16	343	160	134	17,5	178	186	93	38
HYP FS2 RF HW 260	260	196	245	19 - 55	140	224	M16	348	160	162	17,5	208	216	109,5	42

Leistungsdaten HYP FS2 RF HW / performance data HYP FS2 RF HW						
Getriebegröße gearbox size	Übersetzung ratio i	Nenn Drehmoment rated torque M <sub>2nenn</sub> [Nm] n <sub>1</sub> = 200 min <sup>-1</sup>	Nenn Drehmoment rated torque M <sub>2nenn</sub> [Nm] n <sub>1</sub> = 1500 min <sup>-1</sup>	Nenn Drehmoment rated torque M <sub>2nenn</sub> [Nm] n <sub>1</sub> = 3000 min <sup>-1</sup>	Max. Drehmoment max. torque M <sub>2max</sub> [Nm]	Trägheitsmoment inertia J [10 <sup>-5</sup> kgm <sup>2</sup> ]
HYP FS2 RF HW 90	5:1	50	39	31	75	5,3
HYP FS2 RF HW 115	5:1	75	75	66	98	13,7
HYP FS2 RF HW 140	5:1	146	146	115	205	38,8
HYP FS2 RF HW 170	5:1	290	206	164	406	89,8
HYP FS2 RF HW 192	5:1	325	325	289	487	140
HYP FS2 RF HW 215	5:1	726	519	391	963	361,6
HYP FS2 RF HW 240	5:1	1100	661	519	1543	1054,9
HYP FS2 RF HW 260	5:1	1510	859	682	2118	1450,6
HYP FS2 RF HW 90	8:1	49	39	31	61	3,8
HYP FS2 RF HW 115	8:1	85	80	64	120	10
HYP FS2 RF HW 140	8:1	160	136	108	220	29,2
HYP FS2 RF HW 170	8:1	292	201	160	411	66,1
HYP FS2 RF HW 192	8:1	422	313	254	592	94,9
HYP FS2 RF HW 215	8:1	677	464	343	950	255,7
HYP FS2 RF HW 240	8:1	1020	593	448	1445	874,4
HYP FS2 RF HW 260	8:1	1350	753	557	2113	1060,8
HYP FS2 RF HW 90	10:1	36	36	34	63	3,4
HYP FS2 RF HW 115	10:1	75	75	63	104	9,2
HYP FS2 RF HW 140	10:1	147	125	99	206	26,7
HYP FS2 RF HW 170	10:1	245	189	150	344	60,4
HYP FS2 RF HW 192	10:1	355	306	247	539	85,5
HYP FS2 RF HW 215	10:1	612	437	323	859	233,9
HYP FS2 RF HW 240	10:1	908	582	456	1433	832,9
HYP FS2 RF HW 260	10:1	1330	702	520	1867	973,6
HYP FS2 RF HW 115	12:1	67	67	62	94	8,7
HYP FS2 RF HW 140	12:1	116	116	99	163	25,3
HYP FS2 RF HW 170	12:1	211	196	156	296	57,7
HYP FS2 RF HW 192	12:1	322	307	241	452	78,5
HYP FS2 RF HW 215	12:1	504	462	373	706	222
HYP FS2 RF HW 240	12:1	783	595	439	1098	810,5
HYP FS2 RF HW 260	12:1	1063	741	549	1491	924,4
HYP FS2 RF HW 140	15:1	107	107	102	146	24,4
HYP FS2 RF HW 170	15:1	177	177	159	249	55,5
HYP FS2 RF HW 192	15:1	294	294	232	417	73,4
HYP FS2 RF HW 215	15:1	517	376	279	726	211,8
HYP FS2 RF HW 240	15:1	711	561	415	997	792,2
HYP FS2 RF HW 260	15:1	1032	681	504	1447	885,8

LK	d <sub>2h8</sub>	d <sub>3H7</sub>	d <sub>4</sub>	Anzahl Gewindebohrungen (d4) number of tapped holes (d4)	d <sub>5H7</sub> Fixierstift locating pin	d <sub>6</sub>	m <sub>5</sub>	m <sub>6</sub>	t <sub>1</sub>	t <sub>3</sub>	α	Getriebegröße gearbox size
40	50	25	M6	7	6	20,5	50,5	95,5	6	8	45°	HYP FS2 RF HW 90
50	63	31,5	M6	7	6	25,5	55,5	105,5	6	7	45°	HYP FS2 RF HW 115
63	80	40	M6	7	6	30,5	65	125	6	7	45°	HYP FS2 RF HW 140
80	100	50	M8	11	8	40,5	80,5	150,5	9	8,5	30°	HYP FS2 RF HW 170
80	100	50	M8	11	8	48,5	96,5	177,5	16	8,5	30°	HYP FS2 RF HW 192
100	125	63	M8	11	8	55,5	100,5	185,5	16	8,5	30°	HYP FS2 RF HW 215
100	125	63	M8	11	8	60,5	115	210	20	8,5	30°	HYP FS2 RF HW 240
125	160	80	M10	11	10	70,5	132,5	242,5	20	8,5	30°	HYP FS2 RF HW 260

## Qualitätsmerkmale, Spezifikationen für ServoFocx® Hypoidgetriebe HYP FS2 quality characteristics, specifications for ServoFocx® hypoid gearboxes HYP FS2

### Verdrehspiel an Welle $d_2$ / backlash at shaft $d_2$

Standard-Ausführung / standard design [arc min.]	$\leq 6'$
Eingeengtes Verdrehspiel SF / reduced backlash SF [arc min.]	$\leq 3'$
Abhängig vom Einsatzfall ist auch bis $1'$ möglich / depending on the application 1 arc min may also be possible	

### Zulässige Radialbelastung / permissible radial load

Zulässige Radialbelastung am Wellenzapfen $d_2$ permissible radial load at shafts $d_2$			
Getriebegröße gearbox size	Übersetzung $i = n_1 : n_2$ ratio $i = n_1 : n_2$	Radiallast radial force	
		$F_{RR}$ [N]	$F_{RL}$ [N]
HYP FS2 90	5:1 bis / to 8:1	1850	1950
HYP FS2 90	10:1	2250	2250
HYP FS2 115	5:1 bis / to 8:1	2550	2650
HYP FS2 115	10:1 bis / to 12:1	3100	3150
HYP FS2 140	5:1 bis / to 8:1	3400	3600
HYP FS2 140	10:1 bis / to 15:1	4550	4600
HYP FS2 170	5:1 bis / to 8:1	6300	6600
HYP FS2 170	10:1 bis / to 15:1	8250	8350
HYP FS2 192	5:1 bis / to 8:1	7000	7150
HYP FS2 192	10:1 bis / to 15:1	9250	9100
HYP FS2 215	5:1 bis / to 8:1	6200	6700
HYP FS2 215	10:1 bis / to 15:1	8300	8300
HYP FS2 240	5:1 bis / to 8:1	9400	10100
HYP FS2 240	10:1 bis / to 15:1	12400	12600
HYP FS2 260	5:1 bis / to 8:1	11500	12300
HYP FS2 260	10:1 bis / to 15:1	15100	15400

Die Richtwerte gelten für 50% des zulässigen Drehmoments bei einer Antriebsdrehzahl von  $n_1 = 1500 \text{ min}^{-1}$ .  
 The values are applicable for 50% of the permitted torque at an input speed  $n_1 = 1500 \text{ min}^{-1}$ .

Radiallasten für abweichende Bedingungen auf Anfrage.  
 Radial loads for different conditions on request.

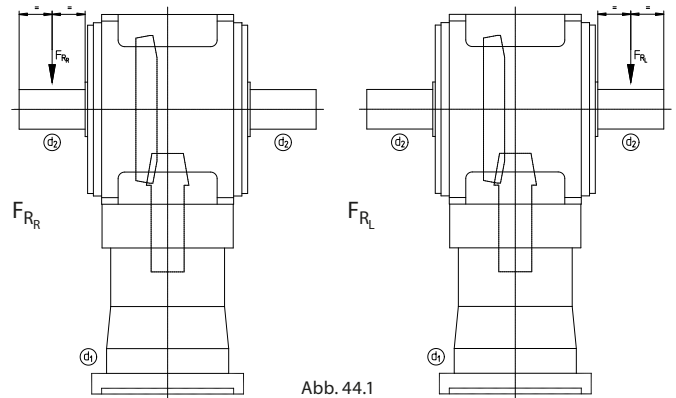


Abb. 44.1

### Einbaulage / mounting position

Geben Sie uns bitte die Einbaulage an. Bei vertikaler Einbaulage der Wellen werden die oberen Lager gesondert geschmiert.

Please advise us of the mounting position. When a shaft is vertical, the lubrication of the upper bearings must be maintained.

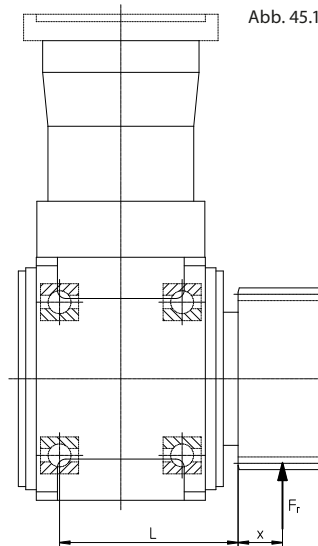
<p><b>Einbaulage standard</b> (alle Wellen horizontal) mounting position standard (all shafts horizontal)</p>	<p><b>Einbaulage S515 d1</b> (<math>d_1</math> vertikal nach oben) mounting position S515 d1 (<math>d_1</math> vertical up)</p>	<p><b>Einbaulage S515 d2L</b> (<math>d_2</math> vertikal, Kegelrad unten) mounting position S515 d2L (<math>d_2</math> vertical, ring gear at the bottom)</p>	<p><b>Einbaulage S515 d2R</b> (<math>d_2</math> vertikal, Kegelrad oben) mounting position S515 d2R (<math>d_2</math> vertical, ring gear at the top)</p>
---	---	---	---

Abb. 44.2

**Zulässiges Kippmoment / permissible tilting moment**

Zulässiges Kippmoment / Permissible tilting moment HYP FS2 RF und /and HYP FS2 RF HW		
Getriebegröße gearbox size	Übersetzung $i=n_1:n_2$ ratio $i=n_1:n_2$	Kippmoment/tilting moment $M_K^*$ [Nm]
HYP FS2 RF 90	5:1 bis / to 8:1	170
HYP FS2 RF 90	10:1	200
HYP FS2 RF 115	5:1 bis / to 8:1	260
HYP FS2 RF 115	10:1 bis / to 12:1	310
HYP FS2 RF 140	5:1 bis / to 8:1	400
HYP FS2 RF 140	10:1 bis / to 15:1	550
HYP FS2 RF 170	5:1 bis / to 8:1	950
HYP FS2 RF 170	10:1 bis / to 15:1	1200
HYP FS2 RF 192	5:1 bis / to 8:1	1250
HYP FS2 RF 192	10:1 bis / to 15:1	1550
HYP FS2 RF 215	5:1 bis / to 8:1	1200
HYP FS2 RF 215	10:1 bis / to 15:1	1500
HYP FS2 RF 240	5:1 bis / to 8:1	2000
HYP FS2 RF 240	10:1 bis / to 15:1	2600
HYP FS2 RF 260	5:1 bis / to 8:1	2900
HYP FS2 RF 260	10:1 bis / to 15:1	3700

\* Richtwerte gelten für 50% des zulässigen Drehmoments bei einer Eingangs-drehzahl von  $n_1 = 1500 \text{ min}^{-1}$  / the values are applicable for 50% of the permitted torque at an input speed  $n_1 = 1500 \text{ min}^{-1}$



Abstand L distance L	
Getriebegröße gearbox size	Abstand L distance [mm]
HYP FS2 RF 90	77,5
HYP FS2 RF 115	84,5
HYP FS2 RF 140	102
HYP FS2 RF 170	125
HYP FS2 RF 192	152,5
HYP FS2 RF 215	159
HYP FS2 RF 240	176
HYP FS2 RF 260	207,5

Berechnung des Kippmomentes  $M_K$   
 calculation of the tilting torque  $M_K$

$$M_K = \frac{F_R \cdot (L+x)}{1000}$$

$M_K$  [Nm]  
 $F_R$  [N]  
 L; x [mm]

**Schmierstoffe und Füllmengen / lubricants and lubricant quantities**

Die Auswahl der Schmierstoffe und deren Viskosität erfolgt unter Berücksichtigung von Bauart, Umfangsgeschwindigkeit, Zahnspiel und Betriebstemperatur der Getriebe. Die laufgeprüften ServoFoxy® Hypoidgetriebe werden mit der erforderlichen Ölfüllung, und zwar mit vollsynthetischem CLP-Öl, nach DIN 51517-3 ISO VG 150, ausgeliefert. Eine Kontrolle des Ölstandes ist nicht erforderlich. ServoFoxy® Hypoidgetriebe sind unter normalen Betriebsbedingungen (bis 80°C Getriebetemperatur) mit einer Lebensdauerschmierung ausgestattet.

The selection of lubricants and their viscosity is made taking into account the type, scope, speed, backlash and operating temperature of the gearbox. The run-tested ServoFoxy® hypoid gearboxes are supplied filled with the correct quantity of synthetic oil CLP to DIN 51517-3 ISO VG 150. A check of the oil level is not required. ServoFoxy® hypoid gearboxes, used under normal conditions, (max 80°C gearbox temperature) are lubricated for life.

Füllmengen / lubricant quantities	
Getriebegröße gearbox size	Öl/oil [Ltr.]
HYP FS2 90	0,08
HYP FS2 115	0,15
HYP FS2 140	0,3
HYP FS2 170	0,45
HYP FS2 192	0,65
HYP FS2 215	1
HYP FS2 240	1,4
HYP FS2 260	1,9

Die Mengen sind ca. Werte / listed quantities are approximate values

**Ölschmierung / oil lubrication**

**Standard-Erstbefüllung / standard initial fill**  
 Hypoid-Getriebeöl PAO CLP 150

**Optionale Erstbefüllung / optional initial fill**  
 lebensmittelechte Öle und andere CLP Öle nach DIN 51517-3  
 food grade or other CLP oils according to DIN 51517-3

**Öl-Bezugsquellen / where to buy**  
 TANDLER Zahnrad- und Getriebefabrik GmbH & Co. KG

**Gewichte (ohne Flanschplatte) in kg / weights (without flange plate) in kg**

Getriebegröße gearbox size	Standardversion standard version	HW	HWS	RF
HYP FS2 90	4,5	4	4,5	4,5
HYP FS2 115	8	7,5	8	8
HYP FS2 140	13,5	12	12,5	13
HYP FS2 170	23,5	21	22	23
HYP FS2 192	32,5	29	29	31,5
HYP FS2 215	47	40,5	42,5	45
HYP FS2 240	70	60,5	64	66
HYP FS2 260	90,5	77	80	86

Geringe Abweichungen von den Gewichten sind möglich / slight deviations from the weights are possible

## Planetengetriebe P planetary gearboxes P



# P

### Inhalt / contents

- Zeichnungen und Maße / drawings and dimensions
  - einstufig / single stage 47
  - zweistufig / double stage 47
- Qualitätsmerkmale und Spezifikationen 48-49  
quality characteristics and specifications

Unsere Planetengetriebe der P-Serie bieten Ihnen die bewährte TANDLER-Qualität zum günstigen Preis. Das Ziel bei der Entwicklung dieser Baureihe war ein kostenoptimiertes Design ohne Abstriche bei der Übertragungsgenauigkeit und Leistung hinnehmen zu müssen. Das Ergebnis ist überzeugend.

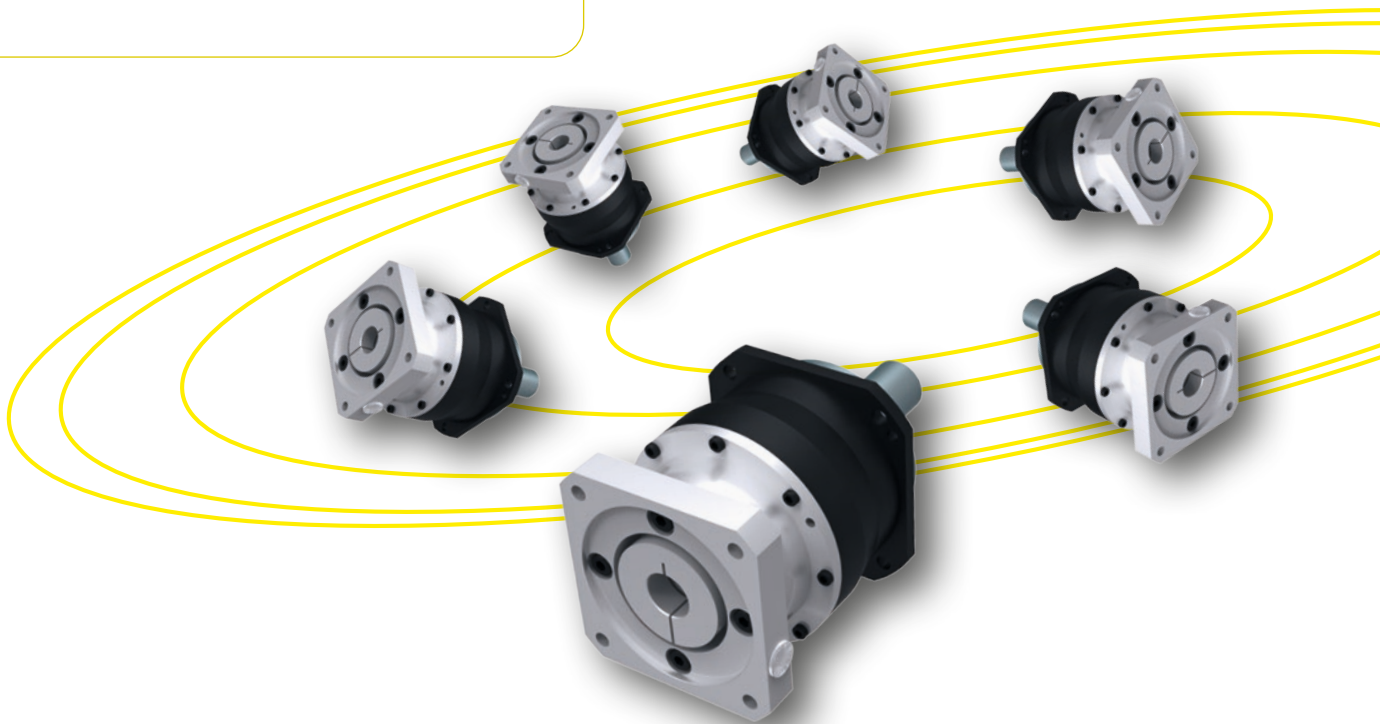
Natürlich sind die Planetengetriebe P lebensdauergeschmiert. Die Gehäuse bestehen aus hochwertigem Aluminium und brüniertem Stahl. Mit verschiedenen Flanschplatten und Klemmelementen sind sie nahezu an alle Motoren adaptierbar und lassen sich leicht montieren.

**Unsere Planetengetriebe P:  
Klein. Stark. Überzeugend.**

*Our planetary gearbox P: Compact. Powerfull. Impressive.*

*Our P series planetary gearboxes provide the proven TANDLER quality at an affordable price. The goal in developing this series was having to accept a cost-optimized design without sacrificing transmission accuracy and performance. The result is impressive.*

*Of course, the P series planetary gearboxes are lubricated for life. The housings of the P-Series planetary gearboxes are manufactured from high strength aluminium and corrosion protected steel. With various flange and clamping elements, they can be adapted to almost all motors and are easy to install.*





## Planetengetriebe P einstufig und zweistufig planetary gearboxes P single stage and double stage

Für Übersetzungen bis 10:1 eignen sich unsere einstufigen Planetengetriebe P. Für größere Umsetzungen stehen Ihnen unsere zweistufigen Planetengetriebe P zur Verfügung.

Aufgrund des einheitlichen Hohlradgehäuses ändert sich lediglich die Gesamtlänge gegenüber der einstufigen Version. Alle Anschlussmaße bleiben unverändert und orientieren sich an den marktgängigen Dimensionen. Die Verwendung von Aluminiumteilen hält das Gewicht gering.

*Our single-stage planetary gearbox P is available in ratios up to 10:1. For higher ratios, our two-stage planetary gearbox P is available.*

*Given the uniform housing diameter, only the total length compared to the single-stage version changes. All mounting dimensions remain unchanged and are based on the current industry standard dimensions. The use of aluminum components keeps the weight low.*



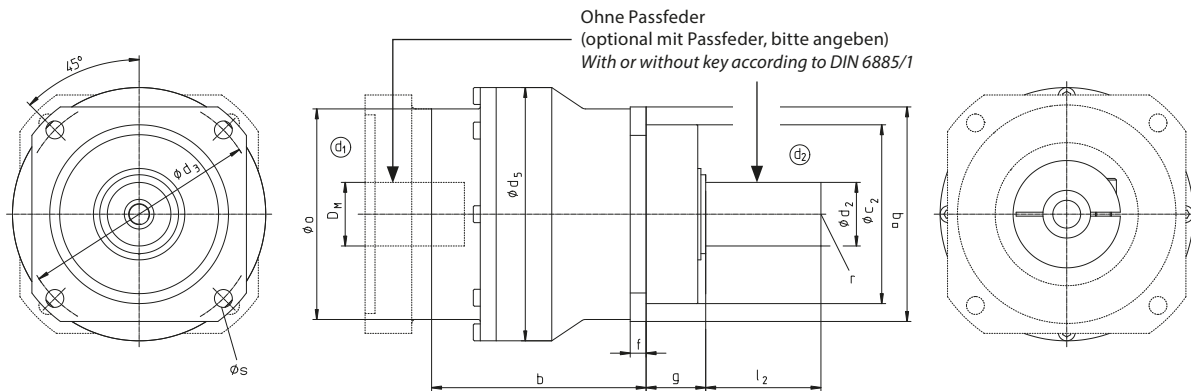
Abb. 47.1

Übersetzungen von / ratios up to  
 $i = n_1 : n_2 = 3:1$  bis / upto 100:1  
(baugrößenabhängig,  
depending upon gearbox size)  
Weitere Übersetzungen  
auf Anfrage.  
Please enquire for alternative ratios.



Abb. 47.2

Auslegungsdaten, siehe Seite 51  
application data, see page 51  
Die Einbaulage ist beliebig.  
The mounting position is arbitrary.  
Qualitätsmerkmale, Verdrehspiel und  
Spezifikationen, siehe Seiten 48-49  
performance data, quality  
characteristics, backlash and  
specifications, see pages 48-49  
Montagehinweise, siehe Seite 57  
assembly procedure, see page 57



Passend für alle gängigen Motoren.  
Bei Ihrer Anfrage bitte  
die Anschlussmaße angeben.

Suitable for all standard motors.  
In your inquiry please provide the  
mating dimensions.

Abb. 47.3

Abmessungen [mm] / dimensions [mm]																	
Getriebegröße gearbox size	b einstufig single stage	b zweistufig double stage	c <sub>2g6</sub>	d <sub>2k6</sub>	d <sub>3</sub>	d <sub>5</sub>	D <sub>M</sub> bis / upto	f	g	l <sub>2</sub>	o	q	r	s	optional Passf./key DIN 6885/1 d <sub>2</sub>	Gewicht / weight ohne Flanschplatte without flange plate	
																einstufig single stage	zweistufig double stage
P 10/P12	67	97	60	16	68	72	19	6	20	28	72	62	M 5	5,5	5 x 5	1,7	2,3
P 20/P 22	106,5	145	70	22	85	104	24	7	20	36	88	76	M 8	6,6	6 x 6	5	6,5
P 30/P 32	108	152	90	32	120	127,5	35	8	30	58	106	108	M 10	9	10 x 8	8,5	11
P 40/P 42	132	187	130	40	165	159	42	10	30	82	137	155	M 12	11	12 x 8	18	24
P 50/P 52	182	251	160	55	215	196	48	15	30	82	155	182	M 20	13,5	16 x 10	32	43
P 60/P 62	258	344	180	75	250	257	55	17	38	105	185	215	M 20	17,5	20 x 12	62	84

einstufig / one stage							Leistungsdaten P / performance data P						
Getriebegröße gearbox size	Übersetzung ratio i	Nenndrehmoment rated torque M <sub>2nenn</sub> [Nm]	Max. Drehmoment max. torque M <sub>2max</sub> [Nm]	Nenndrehzahl rated speed n <sub>1nenn</sub> [min <sup>-1</sup> ]	Trägheitsmoment inertia J [10 <sup>-5</sup> kgm <sup>2</sup> ]	Radiallast radial force F <sub>R</sub> * [N]							
P 10	3:1	25	40	2800	4,4	900							
P 20	3:1	82	192	2600	28,4	1650							
P 30	3:1	155	420	2400	66	2000							
P 40	3:1	350	830	2200	218,9	3150							
P 50	3:1	890	1300	2000	639,9	4050							
P 60	3:1	1730	2890	1200	2047	6550							
P 10	4:1	35	57	3000	3,3	1000							
P 20	4:1	135	220	2800	21	1800							
P 30	4:1	250	340	2600	46,9	2200							
P 40	4:1	460	760	2400	160,3	3450							
P 50	4:1	800	1200	2200	447,2	4500							
P 60	4:1	1950	2880	1400	1360	7200							
P 10	5:1	43	54	3200	2,9	1050							
P 20	5:1	135	210	3000	18,2	1950							
P 30	5:1	250	325	2800	40	2400							
P 40	5:1	460	760	2600	130	3750							
P 50	5:1	810	1150	2400	383,4	4800							
P 60	5:1	2120	2720	1500	1067	7750							
P 10	7:1	36	46	3400	2,5	1200							
P 20	7:1	143	200	3200	15,7	2200							
P 30	7:1	250	315	3000	34,1	2650							
P 40	7:1	465	600	2800	106,5	4200							
P 50	7:1	805	1120	2600	322,9	5400							
P 60	7:1	2010	2560	1800	857	8550							
P 20	10:1	105	155	3400	14,3	2500							
P 30	10:1	175	250	3200	30,6	3000							
P 40	10:1	330	460	3000	93,5	4700							
P 50	10:1	560	800	2800	290,5	6100							
P 60	10:1	1210	1890	2200	730	9500							

\* an Mitte Wellenzapfen bei n<sub>1</sub> = 1500 min<sup>-1</sup> / at midpoint of shaft and input speed n<sub>1</sub> = 1500 min<sup>-1</sup>

Passfedernut an d <sub>1</sub> als Sonderoption S 1555 keyway at d <sub>1</sub> as a special option S 1555	
Getriebegröße gearbox size	Maximaler Motorwellendurchmesser mit Passfeder Maximum motor shaft diameter with keyway
P 10 / P12	Ø 19
P 20 / P 22	Ø 24
P 30 / P 32	Ø 24
P 40 / P 42	Ø 35
P 50 / P 52	Ø 48
P 60 / P 62	Ø 55

Für Motoren mit Passfeder kann an d<sub>1</sub> eine Passfedernut nach DIN 6885/1 für oben stehende Motorwellendurchmesser bestellt werden.

For motors with a key, a keyway according to DIN 6885/1 can be ordered in the input shaft d<sub>1</sub> for the motor shaft diameters above.

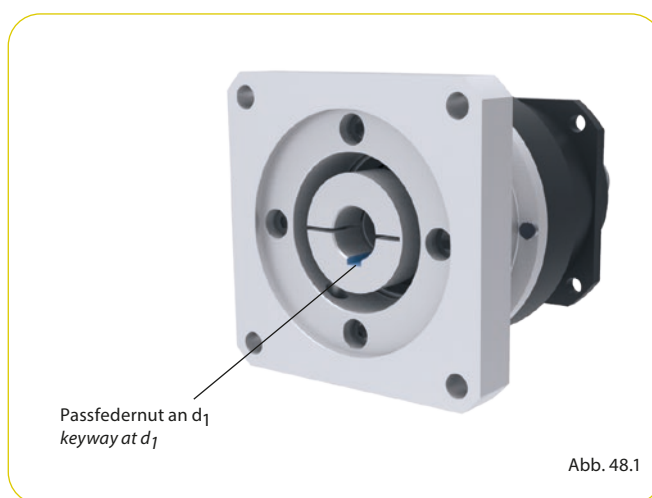


Abb. 48.1

<b>zweistufig / double stage</b>		<b>Leistungsdaten P / performance data P</b>				
Getriebegröße gearbox size	Übersetzung ratio i	Nenn Drehmoment rated torque M <sub>2nenn</sub> [Nm]	Max. Drehmoment max. torque M <sub>2max</sub> [Nm]	Nenn Drehzahl rated speed n <sub>1nenn</sub> [min <sup>-1</sup> ]	Trägheitsmoment inertia J [10 <sup>-5</sup> kgm <sup>2</sup> ]	Radiallast radial force F <sub>R</sub> * [N]
P 12	16:1	40	57	3000	3,2	1550
P 22	16:1	144	221	2800	20,9	2900
P 32	16:1	250	338	2600	46,5	3500
P 42	16:1	460	625	2400	154,6	5500
P 52	16:1	800	1200	2200	425,9	6850
P 62	16:1	1950	2880	1400	1330	10500
P 12	20:1	43	54	3000	3,2	1550
P 22	20:1	144	221	3000	18,2	3100
P 32	20:1	250	338	2800	39,7	3800
P 42	20:1	460	760	2400	152,8	5900
P 52	20:1	810	1150	2200	421,9	7200
P 62	20:1	1950	2880	1500	1050	11300
P 12	25:1	43	54	3200	2,8	1550
P 22	25:1	148	208	3000	18,1	3250
P 32	25:1	252	325	2800	39,5	4100
P 42	25:1	460	760	2600	125,2	6400
P 52	25:1	850	1150	2400	367,2	7600
P 62	25:1	2120	2720	1500	1038	11900
P 22	40:1	144	221	3400	14,3	3250
P 32	40:1	250	338	3200	30,5	4200
P 42	40:1	460	625	3000	92,5	7350
P 52	40:1	800	1200	2800	287	8550
P 62	40:1	1950	2880	2200	726	13200
P 22	50:1	148	208	3400	14,3	3250
P 32	50:1	252	325	3200	30,4	4200
P 42	50:1	460	760	3000	92,3	7350
P 52	50:1	810	1150	2800	286,7	10250
P 62	50:1	2120	2720	2200	723	14200
P 22	100:1	106	155	3400	14,3	3250
P 32	100:1	176	251	3200	30,3	4200
P 42	100:1	330	460	3000	92	7350
P 52	100:1	560	800	2800	285,7	10250
P 62	100:1	1210	1890	2200	720	16300

\* an Mitte Wellenzapfen bei n<sub>1</sub> = 1500 min<sup>-1</sup> / at midpoint of shaft and input speed n<sub>1</sub> = 1500 min<sup>-1</sup>

## Qualitätsmerkmale, Spezifikationen für Planetengetriebe P quality characteristics, specifications for planetary gearboxes P

### Verdrehspiel an Welle d<sub>2</sub> / backlash at shaft d<sub>2</sub>

	einstufig / single stage	zweistufig / double stage
Standard-Ausführung / standard design [arc min.]	≤ 6	≤ 8
Eingeengtes Verdrehspiel SF / reduced backlash SF [arc min.]	≤ 3	≤ 4

### Einbaulage / assembly position

Die Einbaulage ist beliebig. No further information about the assembly position is needed

### Schmierstoffe und Füllmengen / lubricants and lubricant quantities

Die fettgefüllten Planetengetriebe der Serie P sind lebensdauer geschmiert. Eine Wartung ist unter normalen Betriebsbedingungen (bis 80°C Getriebetemperatur) nicht erforderlich. Auf Wunsch ist auch eine Erstbefüllung mit lebensmittelechtem Schmierstoff möglich.

The grease filled series P planetary gearboxes are lubricated for life. Servicing under normal operating conditions (up to 80°C gearbox temperature) is not required. If desired, a first filling with food grade lubricant can be provided.

## Allgemeine technische Daten general technical data



Auf den folgenden Seiten finden Sie allgemeine Daten und Informationen zu unseren ServoFoxx® Getrieben.

Sollten Sie dennoch Fragen an uns haben, helfen wir Ihnen gerne in einem persönlichen Gespräch weiter.

Die Angaben zu Verdrehspiel, Radialbelastung, Gewicht und Schmierstoff finden Sie unter "Qualitätsmerkmale | Spezifikationen" der jeweiligen Getriebegruppe.

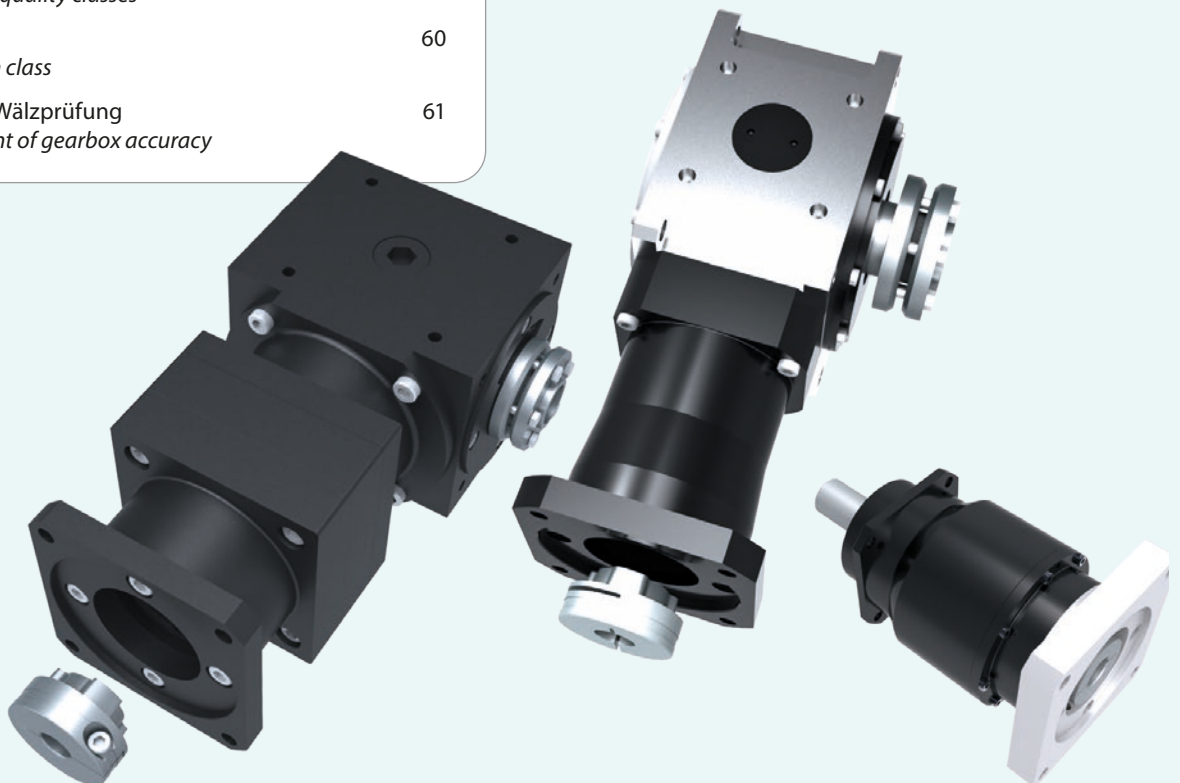
*On the following pages you will find general information and data about our ServoFoxx® gearboxes.*

*Should you have any questions, please contact us.*

*For information on torque capacity, radial load, weight and lubricant, see "quality characteristics | specifications", in the particular gearbox range.*

### Inhalt / contents

□ Ermittlung der Auslegungsdaten <i>determination of application data</i>	51
□ Bestimmung der Übersetzung <i>determination of gearbox ratio</i>	51
□ Betriebsfaktoren für die Getriebeauswahl <i>service factors for the selection of gearboxes</i>	51
□ Seitendefinition <i>designation of gearbox faces</i>	52
□ Räderanordnungen <i>gear arrangements</i>	54
□ Motor-Montage Planetengetriebe P <i>assembly procedure planetary gearboxes P</i>	57
□ Motor-Montage ServoFoxx® Getriebe <i>assembly procedure ServoFoxx® gearboxes</i>	58
□ Definition der Güteklassen <i>definition of quality classes</i>	60
□ IP Schutzart <i>IP protection class</i>	60
□ Einflanken-Wälzprüfung <i>measurement of gearbox accuracy</i>	61



## Ermittlung der Auslegungsdaten / *determination of application data*

Leistung / <i>power</i>	P	[kW]	1 kW = 1,36 PS	Eingangsdrehmoment / <i>input torque</i> ,	M <sub>1</sub> (an d <sub>1</sub> ) [Nm]
Drehmoment / <i>torque</i>	M	[Nm]	1 Nm = 0,102 kpm	Abtriebsdrehmoment / <i>output torque</i>	M <sub>2</sub> (an d <sub>2</sub> ) [Nm]
Drehzahl / <i>speed</i>	n	[min <sup>-1</sup> ]	1 min <sup>-1</sup> = 0,1047 rad/s	Motornennmoment / <i>nominal torque of motor</i>	M <sub>N</sub> [Nm]
Radialkraft / <i>radial load</i>	F <sub>R</sub>	[N]		Errechnetes oder gemessenes Drehmoment	
Masse (Gewicht) / <i>weight</i>	m	[kg]		<i>calculated or measured output torque</i>	M <sub>eff</sub> [Nm]

$$M = \frac{30\,000}{\pi} \times \frac{P}{n} \approx 9550 \times \frac{P}{n}$$

$$M_2 = M_1 \times i$$

## Bestimmung der Übersetzung / *determination of the ratio*

Allgemein gilt / *generally applicable*: 
$$i = \frac{n_1}{n_2} = \frac{\text{Drehzahl der Welle } d_1 / \text{speed of shaft } d_1}{\text{Drehzahl der Welle } d_2 / \text{speed of shaft } d_2}$$

Anmerkung: Es wird stets von einer Übersetzung gesprochen, gleich ob von schnell auf langsam oder langsam auf schnell.  
*Note: the term ratio always applies regardless whether the speed is increasing or reducing.*

Beispiel / *example*:

Drehzahl n<sub>1</sub> der Welle d<sub>1</sub> / *speed n<sub>1</sub> of shaft d<sub>1</sub>* = 1500 min<sup>-1</sup>  
 Drehzahl n<sub>2</sub> der Welle d<sub>2</sub> / *speed n<sub>2</sub> of shaft d<sub>2</sub>* = 750 min<sup>-1</sup>

$$i = \frac{n_1}{n_2} = \frac{1500}{750} = \frac{2}{1} = 2 : 1$$

d.h. von schnell auf langsam / *i. e. relative to n<sub>1</sub>, speed reduction*

Für die Getriebeübersetzung ist im Bestellfall die Festlegung des Herstellers zu beachten, der zur Vermeidung von Irrtümern davon ausgehen muss, dass n<sub>1</sub> an der Welle d<sub>1</sub> und n<sub>2</sub> an der Welle d<sub>2</sub> anliegt.  
*When placing an order, the ratio specified by TANDLER must be observed. On order to avoid errors TANDLER will assume that n<sub>1</sub> applies to shaft d<sub>1</sub> (flange side) and n<sub>2</sub> applies to shaft d<sub>2</sub>.*

## Betriebsfaktoren für die Getriebeauswahl / *service factors for the selection of gearboxes*

Wird ein Getriebe nach dem Nennmoment des Antriebsmotors ausgewählt, ist es erforderlich, die Arbeitsweise der Abtriebsmaschinen zu berücksichtigen. Dies geschieht mit Hilfe des in der Tabelle aufgeführten Anwendungsfaktors.

*Where the gearbox is selected on basis of the nominal torque of the motor, the driven machines have to be taken into consideration (factor c). Thus, the following formula applies:*

$$M_2 > M_N \times i \times c$$

Ist der Belastungsverlauf bekannt, ist der Anwendungsfaktor nicht erforderlich. Es ist notwendig, dass das größte regelmäßig wiederkehrende Drehmoment kleiner als das jeweilige zulässige Drehmoment ist.

*Where the actual application torque is used for gearbox selection, this factor does not have to be taken into consideration. It is evident that the maximum calculated torque must be lower than the gearbox torque capacity.*

$$M_2 > M_{1eff} \times i$$

Arbeitsweise / <i>operation</i>	Anwendungsfaktor (c) / <i>applikation factor (c)</i>	Maschine (Beispiele) / <i>machine (examples)</i>
I stoßfrei / <i>almost shockfree</i>	1	Stromerzeuger, Förderschnecken, leichte Aufzüge, Vorschubantrieb für Werkzeugmaschinen, Lüfter, Drehwerke <i>Power generators, screw conveyors, lightly loaded elevators, feed drives for machine tools, fans, lathes</i>
II leichte bis mittlere Stöße / <i>moderate shocks</i>	1,5	Hauptantrieb für Werkzeugmaschinen, Förderanlagen für Stückgut, Kolben- oder Kreiselpumpen, Seilwinden, Förderwagen <i>Main drive for machine tools, conveyors for unit loads, piston or centrifugal pumps, winches, trolleys</i>
III mäßige Stöße / <i>heavy shocks</i>	2	Holzbearbeitungsmaschine, Leichte Kugelmühle, Blockwalzwerk, Hubwerk, Spindelpresse <i>Woodworking machine, light ball mill, blooming mill, hoist, screw press</i>
IV starke Stöße / <i>strong shocks</i>	2,5	Bagger, schwere Kugelmühle, Brecher (Stein, Erz), mechanische Hämmer <i>Excavators, heavy ball mill, crusher (stone, ore), mechanical hammers</i>

Bei häufig wechselnder Lastrichtung sollte das Abtriebsdrehmoment kraftschlüssig (glatte Welle) aus dem Getriebe entnommen werden.

*When the load on the output shaft is oscillating due to a high number of torque reversals, please use a plain output shaft without key and a shrink disk connection.*

## Seitendefinition/Signierung

(nach TANDLER-Norm TN 1)

### designation of gearbox faces/ identification

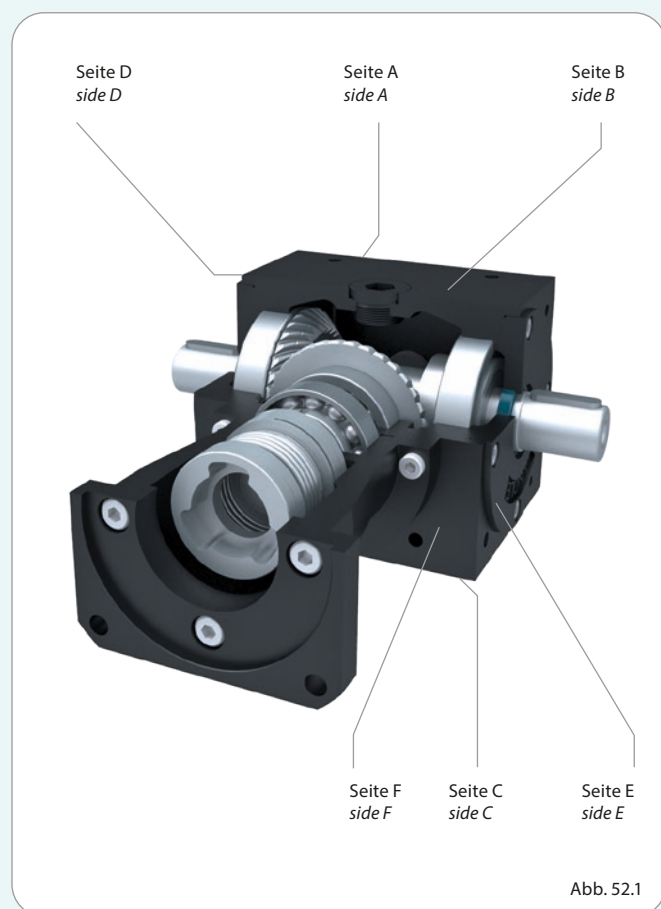
(according to TANDLER standard TN 1)

Anhand der Seitendefinitionen kann die Einbaulage der Getriebe oder mögliche Varianten, wie z.B. Lage eines optionalen Ölschauglases, Belüftungsfilter oder zusätzliche Bohrungen beschrieben werden.

*The mounting position of the gearbox, or the position of other possible variations such as special oil sights, breathers or additional drillings will be described relative to the gearbox face designations as shown.*

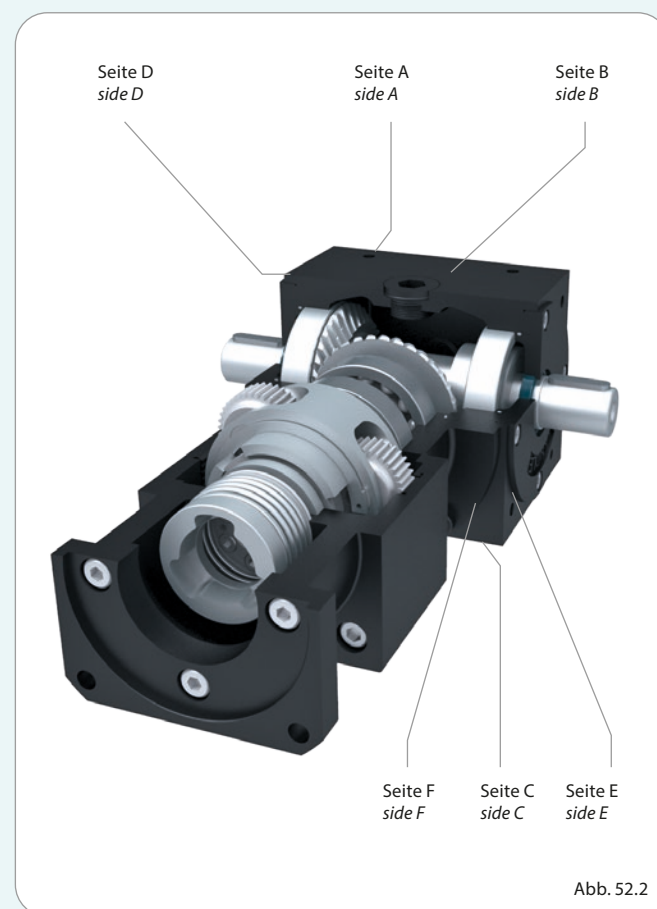
### ServoFoxy® Spiralkegelgetriebe FS2

ServoFoxy® spiral bevel gearboxes FS2



### ServoFoxy® Planeten-Spiralkegelgetriebe PSK2 FS

ServoFoxy® planetary spiral bevel gearboxes PSK2 FS



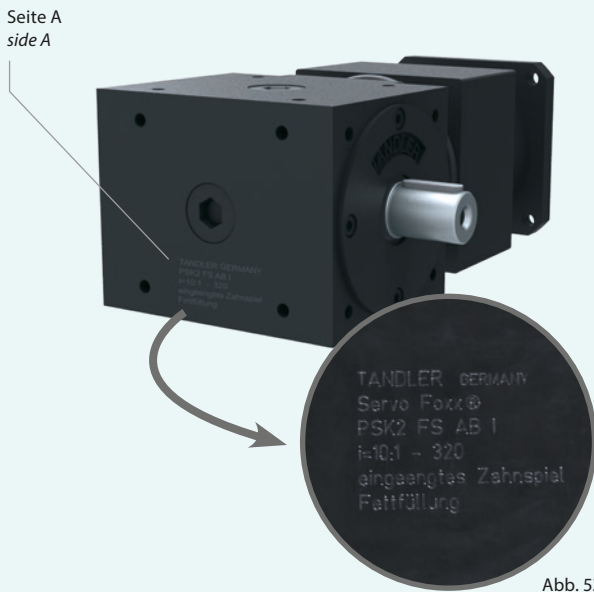


Abb. 53.1

### Signierung/ identification

Unsere ServoFoxx® Getriebe sind standardmäßig auf der Getriebeseite A mit einer Signierung (Abb. 53.1) versehen, welche die Getriebenummer und weitere Spezifikationsdaten enthält.

*As standard, the ServoFoxx® gearboxes identification details are marked on gearbox side A (fig. 53.1). Here you will find the gearbox type, specification and serial number.*

### ServoFoxx® Spiralkegel-Planetengetriebe SKP2 FS2 ServoFoxx® spiral bevel planetary gearboxes SKP2 FS2

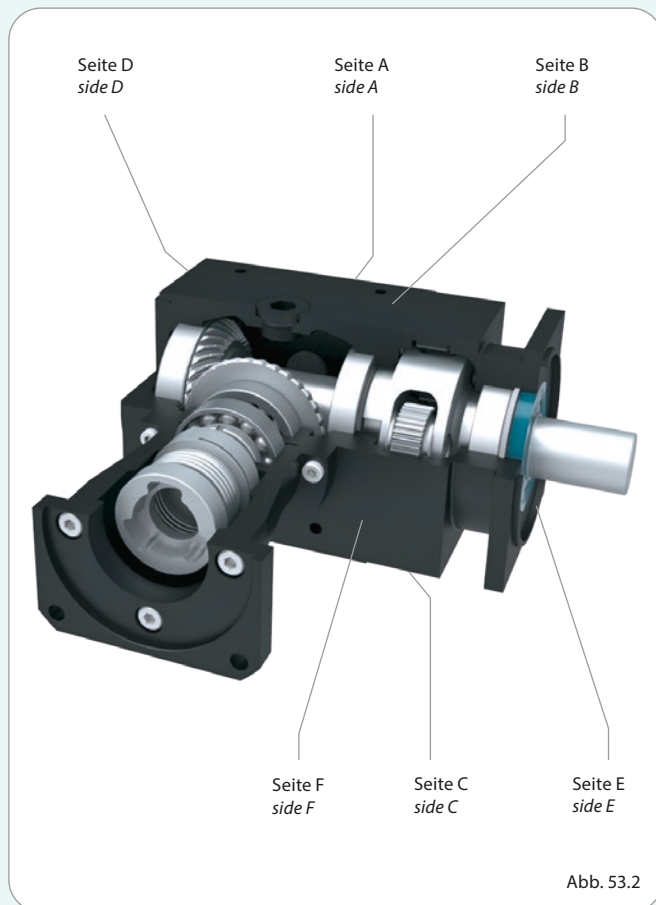


Abb. 53.2

### ServoFoxx® Hypoidgetriebe HYP FS2 ServoFoxx® hypoid gearboxes HYP FS2

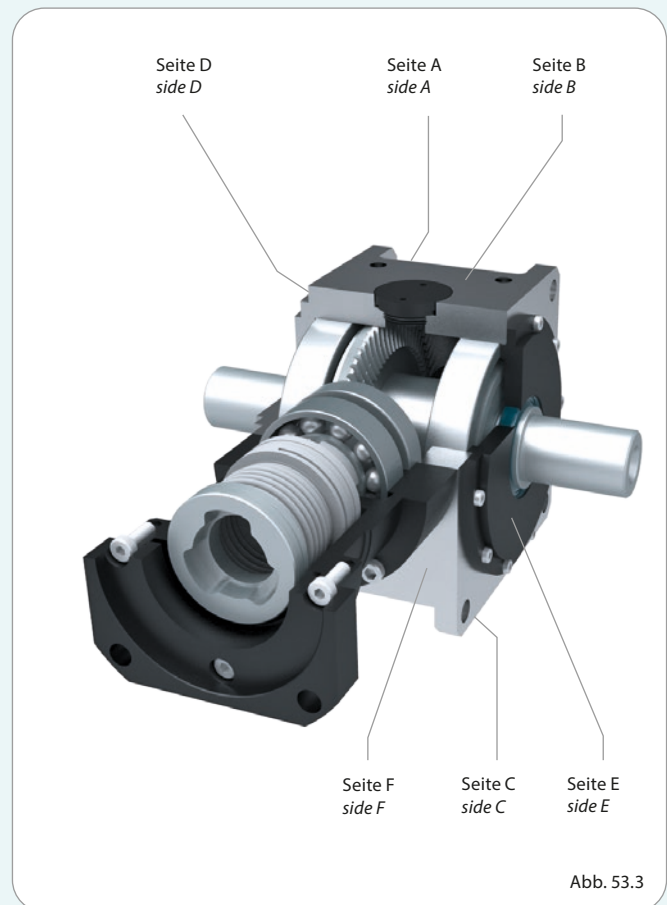


Abb. 53.3

## Räderanordnungen (RA)

gear arrangements (RA)

### ServoFoxy® Spiralkegelgetriebe FS2

ServoFoxy® spiral bevel gearboxes FS2

Schematische Darstellungen der möglichen Räderanordnungen (RA) in den ServoFoxy® Spiralkegelgetrieben FS2, den ServoFoxy® Planeten-Spiralkegelgetrieben PSK2 und den ServoFoxy® Spiralkegel-Planetengetrieben SKP2.

Schematic representations of the possible internal gear arrangements (RA) in the ServoFoxy® spiral bevel gearboxes FS2, the ServoFoxy® planetary spiral bevel gearboxes PSK2 and the spiral bevel-planetary gearbox SKP2.

Standard / standard

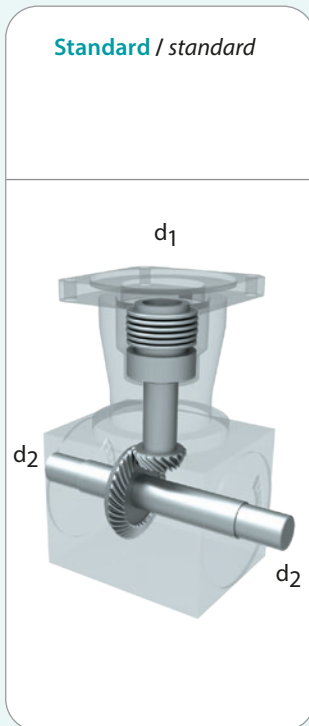


Abb. 54.1

1 zusätzlicher Wellenzapfen EA

1 additional auxiliary shaft extension EA

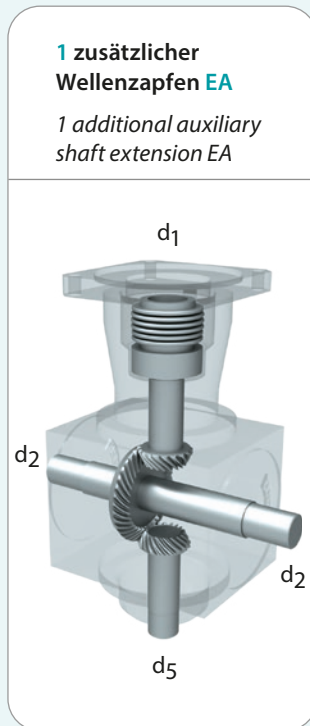


Abb. 54.2

1 zusätzlicher Wellenzapfen ZA

1 additional auxiliary shaft extension ZA

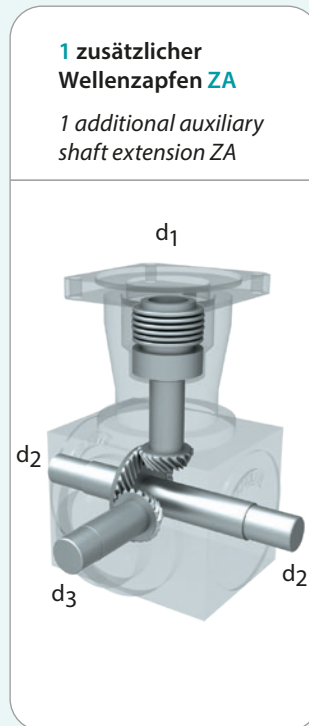


Abb. 54.3

2 zusätzliche Wellenzapfen ZA

2 additional auxiliary shaft extensions ZA

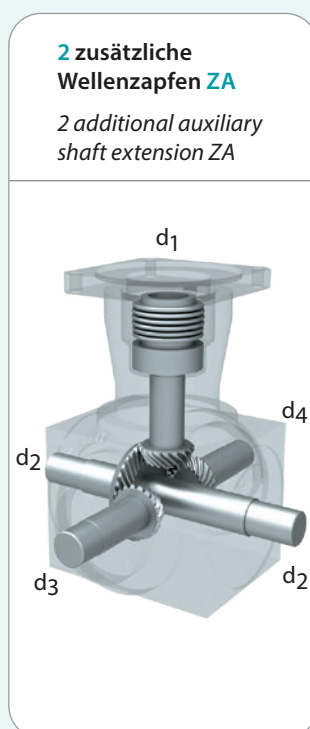


Abb. 54.4

3 zusätzliche Wellenzapfen DA

3 additional auxiliary shaft extensions DA

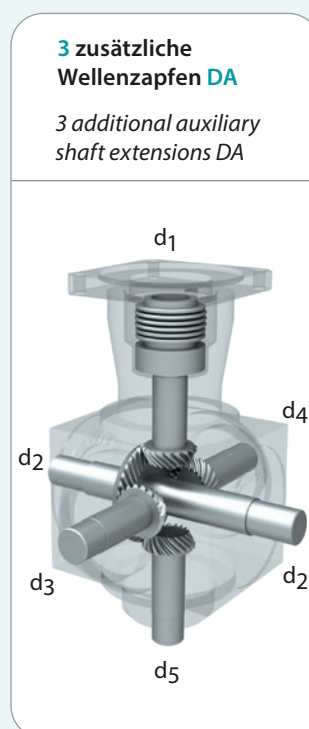


Abb. 54.5



**ServoFoxx® Planeten-Spiralkegelgetriebe PSK2 FS und PSK2**  
 ServoFoxx® planetary spiral bevel gearboxes PSK2 FS and PSK2

Weitere Ausführungen der Räderanordnungen, wie z.B. Varianten mit nicht durchgehender Welle  $d_2$ , siehe Spiralkegel-Katalog unter „Allgemeine Technische Daten“, Abschnitt Räderanordnungen.

*For other variations of the gear arrangements, such as auxiliary shafts or versions with no through shaft  $d_2$ , see our spiral bevel catalogue under „General Specifications“.*  
 Gear arrangements / auxiliary shaft gearboxes. *accum faccum volesto rporporpos ipsapid unturioris adis eum fugit pos ex ent.*

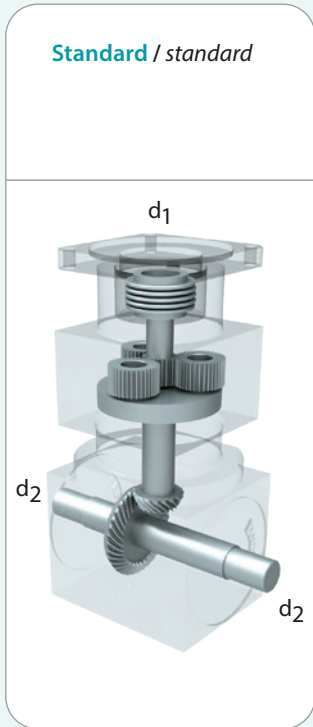


Abb. 55.1

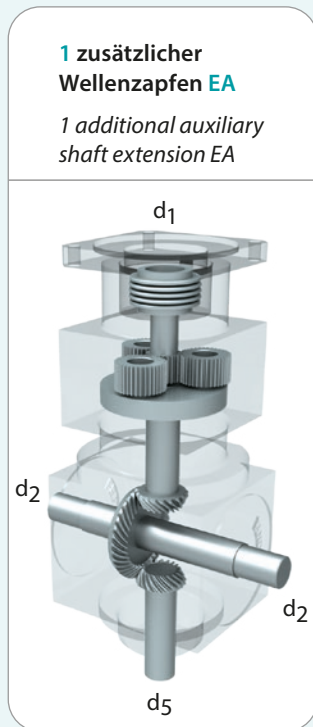


Abb. 55.2

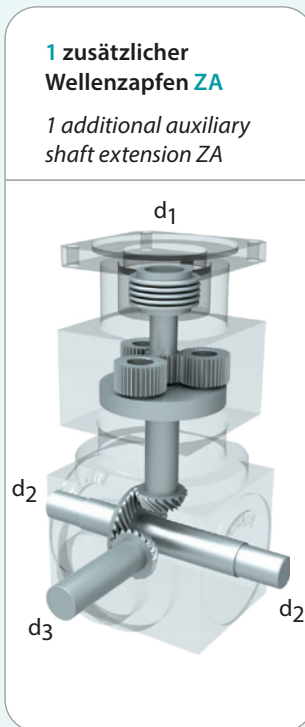


Abb. 55.3

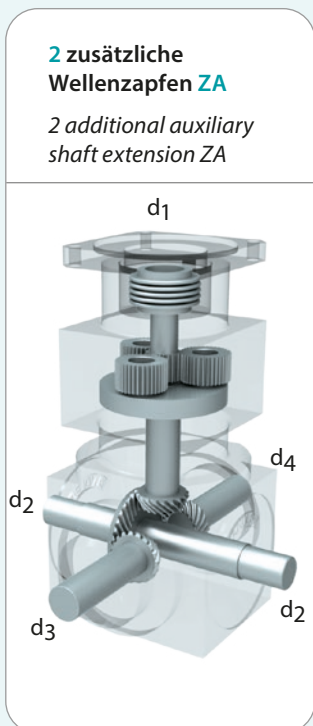


Abb. 55.4

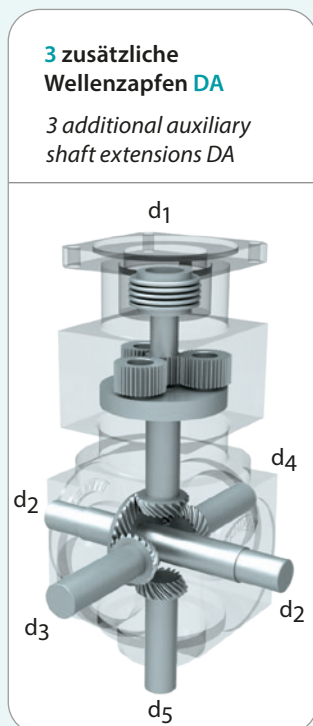


Abb. 55.5

Bei den Räderanordnungen EA, ZA und DA weicht die Drehzahl des oder der zusätzlichen Zapfen zu  $d_2$  je nach der internen Übersetzung der Getriebe ab.

Gerne teilen wir Ihnen diese auf Nachfrage mit.

*With gear arrangements EA, ZA and DA, the speed of the auxiliary shafts differ from shaft  $d_2$ , depending on the internal ratio of the gearbox.*

*We will be happy to provide this information on request.*

## Räderanordnungen (RA)

gear arrangements (RA)

### ServoFoxy® Spiralkegel-Planetengetriebe SKP2 FS2 und SKP2

ServoFoxy® spiral bevel planetary gearboxes SKP2 FS2 and SKP2

**Standard / standard**

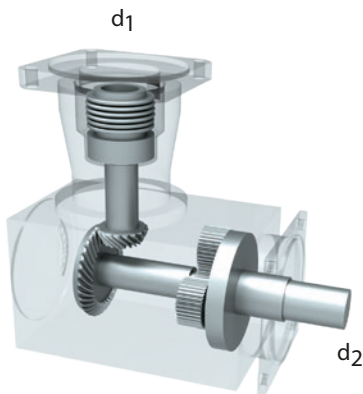


Abb. 56.1

**1 zusätzlicher Wellenzapfen EA**

1 additional auxiliary shaft extension EA

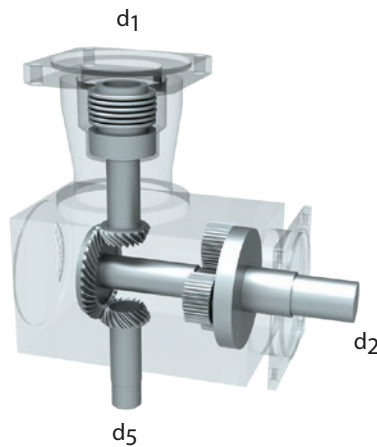


Abb. 56.2

**1 zusätzlicher Wellenzapfen ZA**

1 additional auxiliary shaft extension ZA

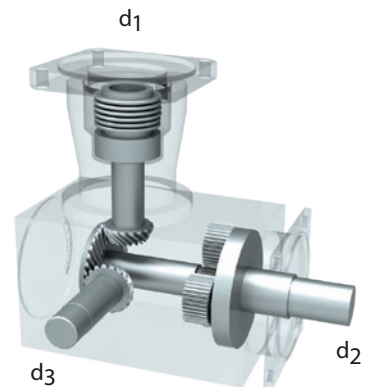


Abb. 56.3

**2 zusätzliche Wellenzapfen ZA**

2 additional auxiliary shaft extensions ZA

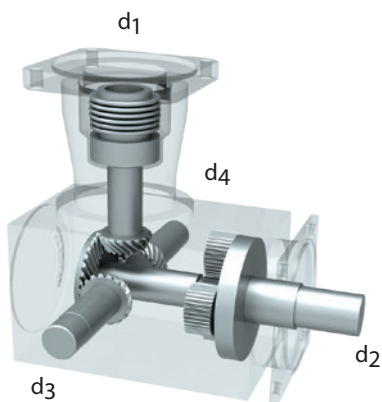


Abb. 56.4

**3 zusätzliche Wellenzapfen DA**

3 additional auxiliary shaft extensions DA

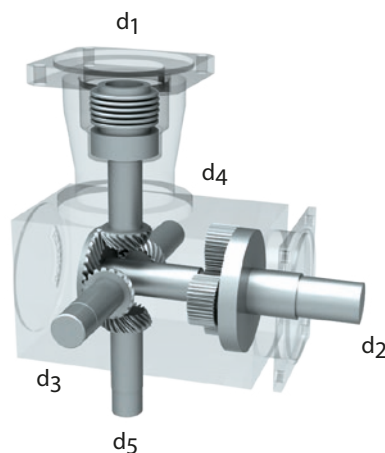


Abb. 56.5

Bei den Räderanordnungen EA, ZA und DA weicht die Drehzahl des oder der zusätzlichen Zapfen zu  $d_2$  je nach der internen Übersetzung der Getriebe ab. Gerne teilen wir Ihnen diese auf Nachfrage mit.

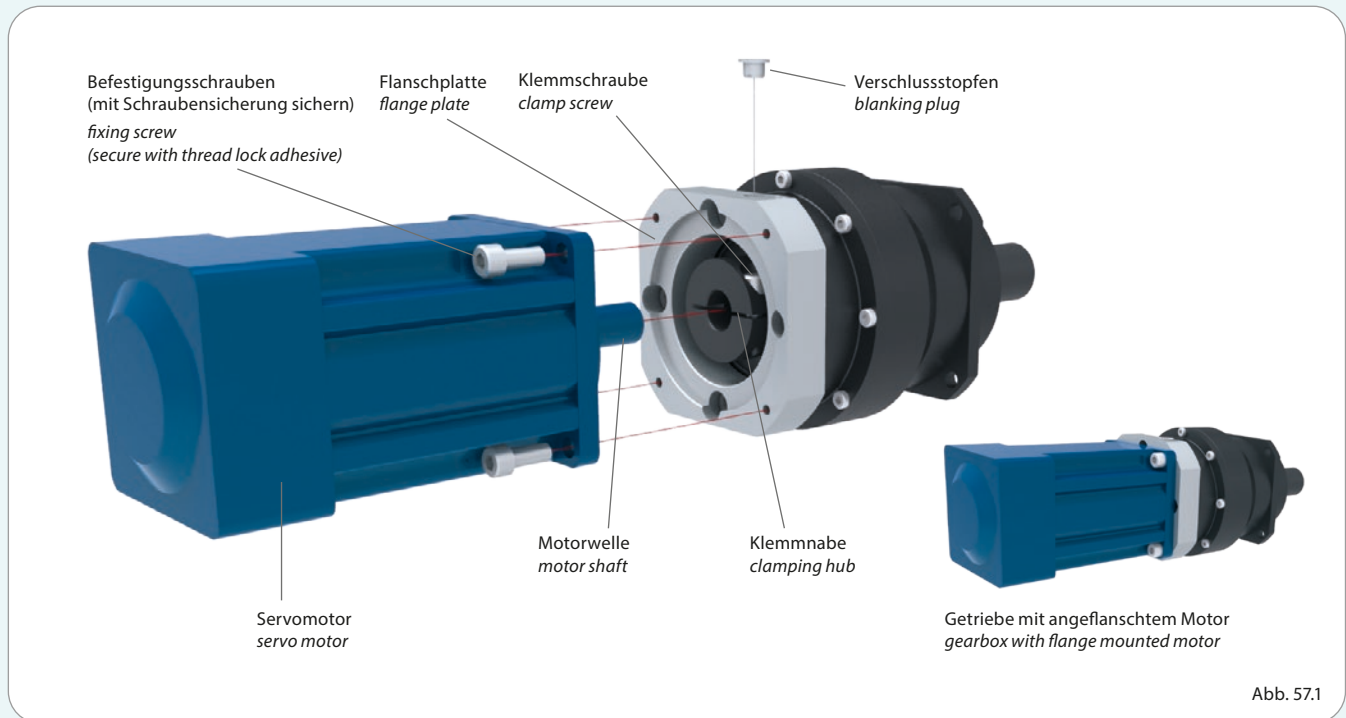
*With gear arrangements EA, ZA and DA, the speed of the auxiliary shafts differ from shaft  $d_2$ , depending on the internal ratio of the gearbox.*

*We will be happy to provide this information on request.*

## Motor-Montage Planetengetriebe P motor assembly procedure for planetary gearboxes P

Vor Anbau des Motors den Verschlussstopfen aus der Flanschplatte entfernen. Die Antriebswelle des Getriebes in die richtige Position drehen und durch Einstecken eines Innensechskantschlüssels durch die radiale Flanschplattenbohrung in die Klemmschraube der Antriebswelle gegen Verdrehen sichern. Den Motor (Achse vertikal) von oben in die Antriebshohlwel-

le einführen, bis die Flanschflächen von Motor und Getriebe aufeinander liegen. Den Motor mit dem Getriebe verschrauben. Die Schraubverbindung ist zu sichern. Die Klemmschraube der Getriebeantriebswelle nun mit Sechskantschlüssel und Anzugsmoment (siehe Tabelle) festziehen. Verschlussstopfen wieder einsetzen.



*Before installation, all mounting surfaces and location diameters of the motor, gearbox and machine elements must be cleaned. Before assembling the motor to the gearbox, the blanking plug must be removed from the motor flange. Rotate the input shaft of the gearbox into the correct position. To prevent it rotating during assembly, insert an allen key into the motor shaft clamping screw through the radial hole in the motor mounting flange.*

*With the motor vertical, insert the motor from above into the hollow input shaft until the flange faces of the motor and gearbox are in contact with each other. Fix the motor flange to the gearbox flange securely with screws. Tighten the clamping screw on the gearbox input shaft with an allen key in accordance with tightening torque (see table). Reinsert blanking plug.*

Anzugsmoment der Klemmschraube / wrench torque for clamping hub		
Getriebegröße / gearbox size	Schraubengewinde / screw size	Anzugsmoment / wrench torque
P10 / 12	M5	10 Nm
P20 / 22	M6	17 Nm
P30 / 32	M8	42 Nm
P40 / 42	M10	83 Nm
P50 / 52	M12	144 Nm
P60 / 62	M12	144 Nm

## Motor-Montage ServoFoxx® Getriebe

### motor assembly procedure for ServoFoxx® gearboxes

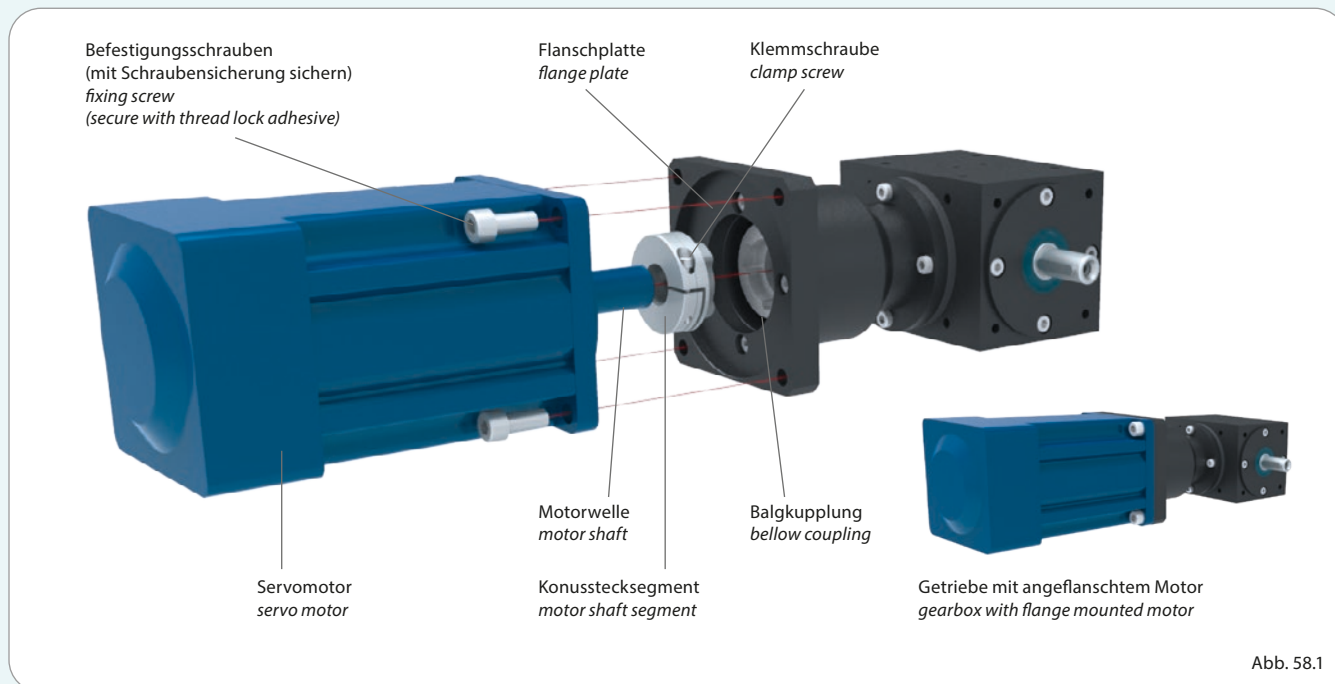


Abb. 58.1

Getriebegröße gearbox size	Vorspannung Maß H [mm] preload dimension H [mm]	Anzugsmoment der Klemmschraube [Nm] tightening torque at the motor shaft [Nm]	Schraubengewinde screw size
FS2 000	0,3-0,5	5	M4
FS2 00 / SKP2 FS2 00	0,5-1,0	4,1	M4
FS2 01 / SKP2 FS2 01	0,5-1,0	14	M6
FS2 A1 / SKP2 FS2 A1	0,5-1,5	35	M8
FS2 B1 / SKP2 FS2 B1	0,5-1,5	69	M10
FS2 C1	0,5-1,5	145	M12
FS2 D1	0,5-1,5	145	M12
FS2 E1	1,0-2,0	200	M16
PL2 FS 00 / PSK2 FS 00	0,5-1,0	4,1	M4
PL2 FS 01 / PSK2 FS 01	0,5-1,0	14	M6
PL2 FS 02 / PSK2 FS 0Z	0,5-1,0	4,1	M4
PL2 FS A1 / PSK2 FS A1	0,5-1,5	35	M8
PL2 FS A2 / PSK2 FS 0A	0,5-1,0	14	M6
PL2 FS B1 / PSK2 FS B1 / BC / BD	0,5-1,5	69	M12
PL2 FS B2 / PSK2 FS AB	0,5-1,5	35	M8
HYP FS2 90	0,3-0,5	5	M4
HYP FS2 115	0,5-1,0	4,1	M4
HYP FS2 140	0,5-1,0	14	M6
HYP FS2 170	0,5-1,5	35	M8
HYP FS2 192	0,5-1,5	35	M8
HYP FS2 215	0,5-1,5	69	M10
HYP FS2 240	0,5-1,5	145	M12
HYP FS2 260	0,5-1,5	145	M12

## Montage der zweiteiligen Kupplung

Vor der Montage muss das Einbaumaß der Kupplung festgelegt werden, damit nach der Kupplungsmontage das Vorspannmaß H (siehe Tabelle) erreicht wird. Balg mit Klemm- und Stecknabe (Pos. 1) sind bereits am Getriebe montiert. Stecken Sie die Kupplung spielfrei ohne axialen Druck zusammen. Messen Sie das Maß X (siehe Bild) von der Anlagefläche der Flanschplatte zu dem Konusstecksegment (Pos. 2) und legen Sie das Einbaumaß (X + H) fest. Das Konusstecksegment (Pos. 2) wird auf die motorseitige Welle aufgeschoben und das Einbaumaß (X + H) eingestellt. Sichern Sie das Konusstecksegment durch Anziehen der Klemmschraube mittels Drehmomentschlüssel auf das in der Tabelle genannte Anzugsmoment. Schieben Sie den Motor auf das Getriebe. Es ist darauf zu achten, dass

die Kupplungshälften sauber einfädeln. Anschließend verschrauben Sie die Flansche. Die Schraubenverbindung ist zu sichern.

### HINWEIS!

**Die vor der Montage festgelegte Vorspannung H des Balges muss deutlich spürbar sein. So erreichen Sie die spielfreie Drehmomentübertragung. Die max. zulässigen Verlagerungswerte werden durch die Vorspannung nicht gemindert.**

## assembly of the two part coupling

Before assembly the position of the coupling must be set so that after assembly the preload H (see table) is reached. The bellows with tapered hub (Pos1) are already mounted to the gearbox. Insert the tapered element into the hub without backlash and axial load. Measure dimension X (see picture)

from the motor mounting face of the gearbox flange and the face of the tapered segment (Pos. 2) and note this dimension. The tapered segment (item 2) is then removed, slid onto the motor shaft and the installation dimension (X + H) set. Secure the tapered segment by tightening the clamping screw using a

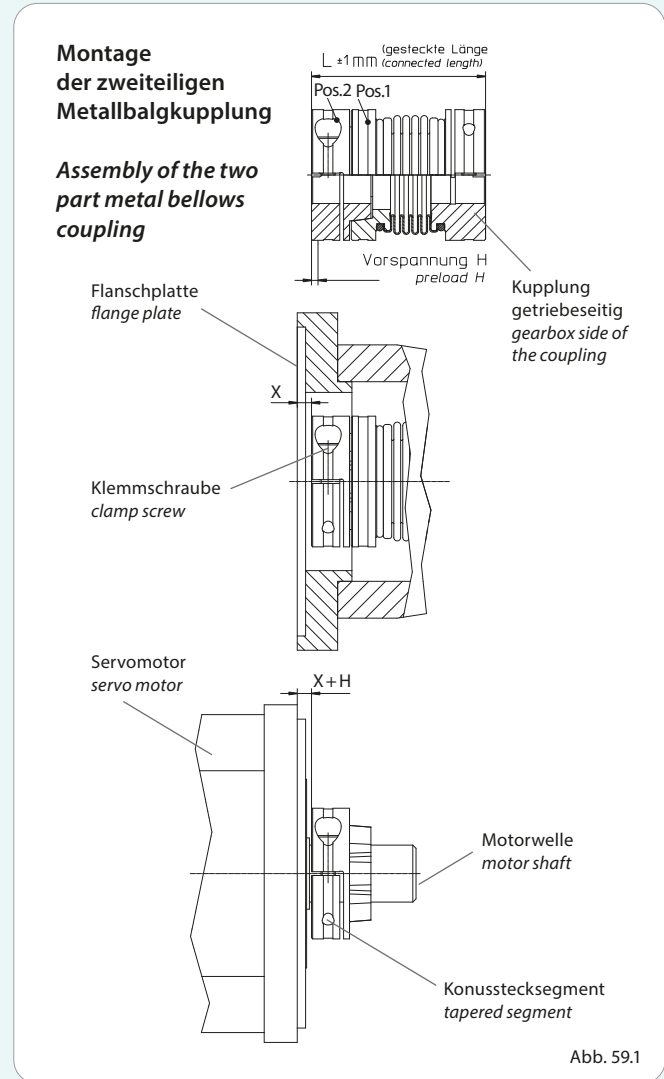


Abb. 59.1

torque wrench, to the tightening torque specified in the table. Slide the motor on to the gearbox. It must be ensured that the tapered sections of both parts of the coupling are clean. Then screw the flanges of the gearbox and motor securely together.

### NOTE!

**To ensure backlash free torque transmission, the preload H, which is fixed before assembly, must strictly be observed. The maximum permissible misalignment values for the coupling are not reduced by the preloading.**

## Definition der Güteklassen / definition of quality class

### Standard

Standardgetriebe, auf Wunsch auch eingengtes Verdrehspiel erhältlich. Lieferung ohne Prüfprotokoll.

### standard

Standard gearbox, available with reduced backlash on request. Supplied without test report.

### Güteklasse 2 (G2)

Genauigkeitsgetriebe mit ausgesuchten Radsätzen. Auf Wunsch auch minimales Verdrehspiel erhältlich. Lieferung einschließlich Prüfprotokoll.

### quality class 2 (G2)

Precision gearbox with selected gear sets. Available with reduced backlash on request. Supplied with test report.

### Güteklasse 1 (G1)

Hochgenauigkeitsgetriebe mit gesondert gefertigten Radsätzen. Auf Wunsch auch minimales Verdrehspiel erhältlich. Lieferung einschließlich Prüfprotokoll.

### quality class 1 (G1)

High precision gearbox with high accuracy gear sets. Available with reduced backlash on request. Supplied with test report.

Klassifizierung der FS2-Getriebe (ohne Kupplung) über die Rundlaufgenauigkeit classification with regard to transmission error (without coupling)				
Getriebegröße gearbox size	Teilkreis des großen Kegelrades pitch circle diameter of large spiral bevel gear	Fehler in Winkelminuten $F_j$ / Güteklasse transmission error in arc minutes $F_j$ / quality		
	$\varnothing d_0$ [mm]	Standard standard	Güteklasse 1 (G1) quality class 1 (G1)	Güteklasse 2 (G2) quality class 2 (G2)
FS2 000	42	> 5,0	-	-
FS2 00	55	> 4,5	< 2,5	2,5 - 4,5
FS2 01	80	> 4,0	< 2,3	2,3 - 4,0
FS2 A1	100	> 4,0	< 2,3	2,3 - 4,0
FS2 B1	125	> 4,0	< 2,1	2,1 - 4,0
FS2 C1	150	> 3,8	< 2,1	2,1 - 3,8
FS2 D1	190	> 3,5	< 2,0	2,0 - 3,5
FS2 E1	230	> 3,5	< 2,0	2,0 - 3,5

Die Werte für Güteklasse 1 gelten für alle Übersetzungen der FS2-Getriebe, gemessen ohne Kupplung.

Für Standardgetriebe und Getriebe der Güteklasse 2 gilt: Bei den Übersetzungen  $i \neq 1:1$  kann der Wert  $F_j$  bis zu zwei Minuten von den in der Tabelle angegebenen Werten abweichen. Bei höheren Übersetzungen lassen sich im Einzelfall durch maschinelle Einschränkungen nicht alle angegebenen Werte erreichen.

Weitere Getriebetypen aus dem ServoFoxx®-Programm sind auf Anfrage in den Güteklassen G1 oder G2 erhältlich.

The values for class 1 shall apply to all ratios, measured without coupling.

For standard gearboxes and class 2 gearboxes, where the ratio  $i \neq 1:1$ , the value of  $F_j$  as specified in the table may differ by up to 2 arc minutes. At higher ratios, it may not be possible to achieve the values indicated due to limitations of machining.

More gearbox types from the ServoFoxx® range in quality classes G1 or G2 are available on request.

## IP Schutzart / IP protection class

TANDLER ServoFoxx® Getriebe entsprechen in der Standardausführung der Schutzart IP 64. Weitere Schutzarten sind auf Anfrage möglich.

The standard version of TANDLER ServoFoxx® gearboxes complies with protection class IP 64. Other protection classes are available on request.

## Einflanken-Wälzprüfung / measurement of gearbox accuracy

In unseren klimatisierten Messräumen, die mit modernsten Messeinrichtungen ausgestattet sind, können wir unsere Zahnräder und Getriebe exakt vermessen.

So können wir Ihnen zum Beispiel Einflankenwälzprüfungsprotokolle, sowie genaue Angaben über das Verdrehspiel zur Verfügung stellen.

*In our air-conditioned inspection department, equipped with the most up to date inspection equipment, we can precisely measure our gears and gearboxes.*

*In this way we can, for example, provide single flank test reports on assembled gearboxes and accurate information regarding backlash.*

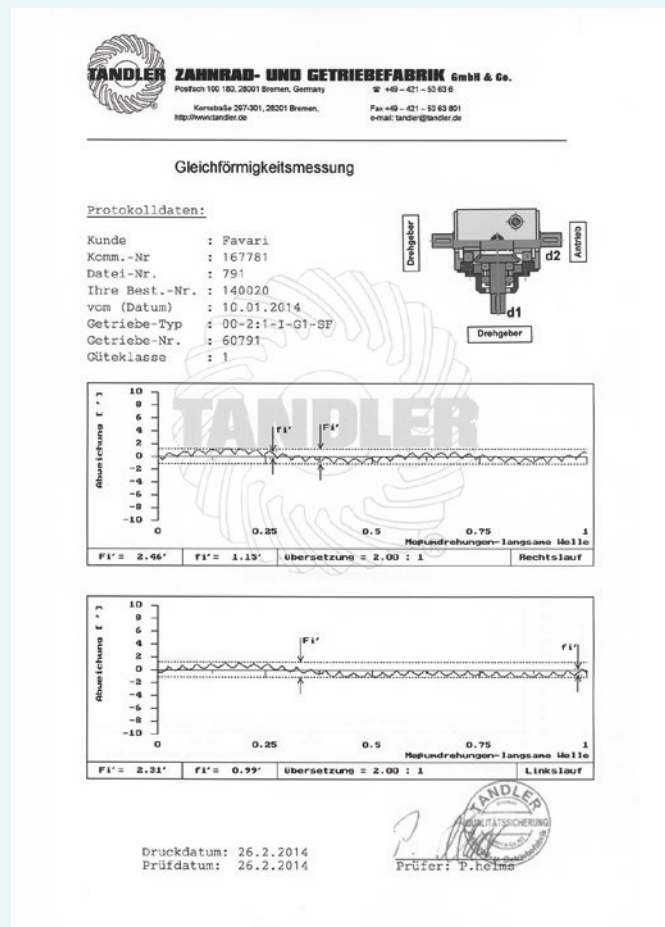


Abb. 61.1



Abb. 61.2

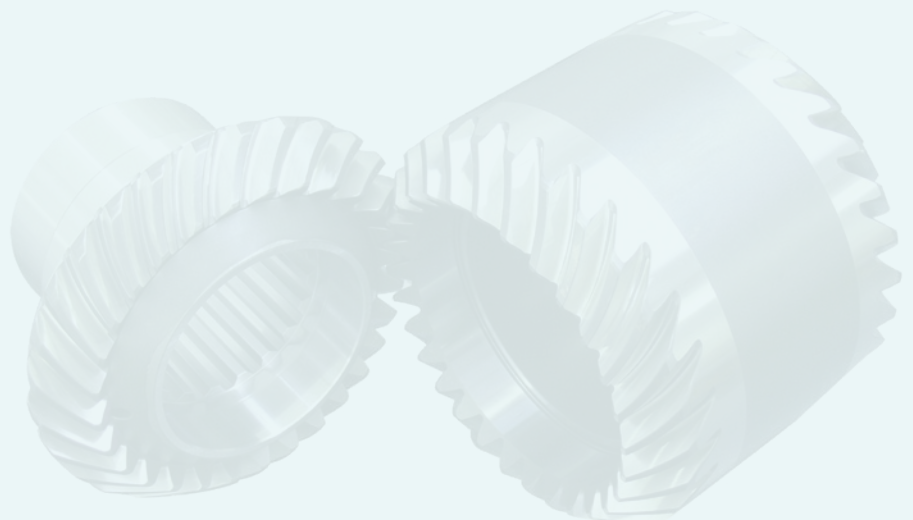


Abb. 61.3

### Tragbild / contact pattern

Für eine optimale Kraftübertragung der Zahnflanken werden alle unsere Zahnradpaarungen anhand des Tragbildes überprüft und eingestellt.

*Our gear boxes are individually assembled with the gears set to the correct contact pattern to achieve the optimum torque transmission.*



## Wir machen unser Getriebe zu Ihrem Getriebe.

*We make the gearbox you need.*

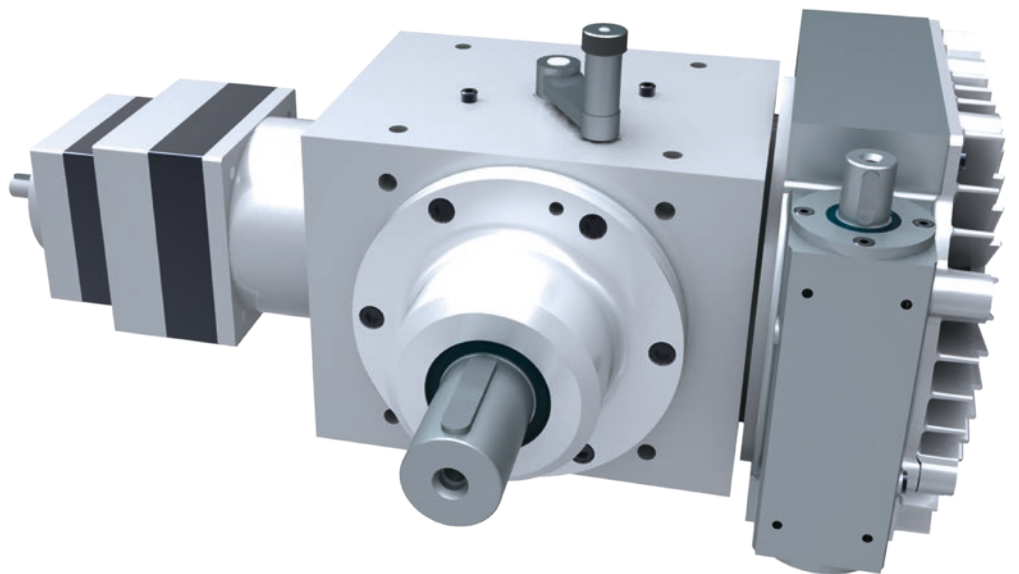


Ob verstärkte Lagerung, erhöhte Umgebungstemperaturen, Anwendungen in der Lebensmittelindustrie oder Korrosionsschutz. Unsere Sonderoptionen, Getriebekombinationen und Sondergetriebe passen wir Ihren Bedürfnissen an.

*Whether your requirement is for reinforced bearings, high ambient temperatures, for use in the food industry or corrosion protection. With our special options, gearbox combinations or special gearboxes, we can match your needs.*

**„Geht nicht, gibt's nicht –  
denn auf Wunsch passen wir alle Getriebe  
gezielt an Ihre Anwendung an.“**

*We will work together with you to produce the ideal gearbox to suit your application.*



### Inhalt / contents

<input type="checkbox"/> Korrosionsschutz / <i>corrosion protection</i>	63
<input type="checkbox"/> Optionen / <i>options</i>	64
<input type="checkbox"/> Getriebekombinationen und Sondergetriebe <i>gearbox combinations and special gearboxes</i>	66
<input type="checkbox"/> Wir sind TANDLER / <i>we are TANDLER</i>	68
<input type="checkbox"/> Applikationen / <i>applications</i>	72
<input type="checkbox"/> Auslandsvertretungen / <i>worldwide representations</i>	74
<input type="checkbox"/> Bestellbeispiel / <i>ordering example</i>	75



## Korrosionsschutz corrosion protection

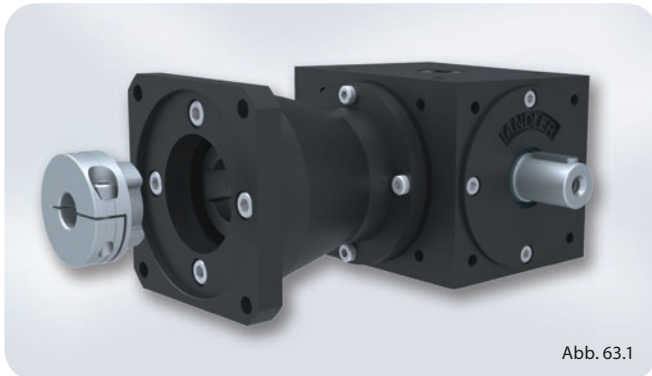


Abb. 63.1

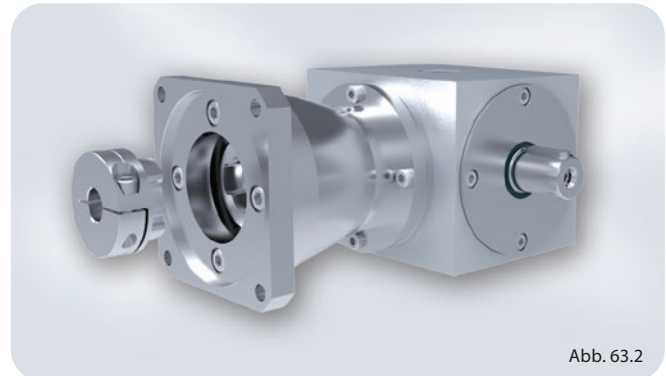


Abb. 63.2

### Allgemeiner Standard-Korrosionsschutz

*overall standard corrosion protection*

Alle Gehäuseteile der Getriebe aus dem ServoFoxx® Programm werden nach dem Tenifer® 30NO-Verfahren veredelt (Ausnahme: Aluminiumteile). Durch dieses Verfahren erhalten die Getriebe ihre typische schwarze Färbung (Abb. 63.1) bei hoher Maßhaltigkeit. Zusammen mit den verwendeten vernickelten Schrauben haben die so behandelten Getriebe bereits standardmäßig einen sehr guten Schutz gegen Korrosion – auch bei Kontakt mit aggressiven Medien.

*All housing components of the gearboxes from the ServoFoxx® range are finished with the Tenifer-30 NO process, (except aluminium parts). With this method, the gearboxes have high dimensional accuracy with their typical black color (Fig. 63.1)*

*Together with the use of nickel-plated screws, gearboxes finished in this manner have, as standard, very good protection against corrosion - even when in contact with aggressive media.*

### Mit Lackierung

*painted gearboxes*

Natürlich können Sie alle Getriebe aus unserem Programm auch mit einer Lackierung nach Ihren Wünschen bestellen. Teilen Sie uns Ihren Farbwunsch mit, um den Rest kümmern wir uns. Darüber hinaus bieten wir Ihnen auch Sonderlackierungen, zum Beispiel für den Einsatz in der Lebensmittelindustrie, an.

*Naturally you can order all gearboxes from our range finish painted to your requirements. Let us know the colour you need and we will take care of the rest. In addition we can also provide you with custom paint finishes for example for use in the food industry.*

### In Edelstahlausführung (VA)

*stainless steel gearboxes (VA)*

Um heutigen Anforderungen bezüglich Korrosionsschutz und Hygiene, insbesondere in der Lebensmittelindustrie zu entsprechen, sind unsere Getriebe je nach Größe, Übersetzung und Baureihe auch in Edelstahlausführung (Abb. 63.2) erhältlich. Diese sind werksseitig bereits mit lebensmittelechtem Öl befüllt, auf Wunsch natürlich auch mit anderen Schmierstoffen.

Die übertragbaren Drehmomente der Edelstahlgetriebe können gegenüber der Standardversion geringer ausfallen. Standardmäßig besitzen sie lediglich eine Verschlussschraube, kein Ölschauglas und keine Anschraubbohrungen. Diese werden nur nach Kundenwunsch an der entsprechenden Seite (Seitendefinition, siehe Seite 52) eingebracht. Bitte bei Anfrage oder Bestellung die Seite angeben.

*Today there are many industries, particularly the food industry, which place great emphasis on corrosion resistance and hygiene. To meet these requirements we produce stainless steel gearboxes (see fig. 63.2), dependent on size, ratio and configuration. These are factory filled with food grade oil or other lubricants if desired.*

*In some instances the gearbox torque capacity may be reduced. As standard, the gearbox will be supplied lubricated for life, without an oil sight glass. Tapped mounting holes will be machined in one face only as specified by the customer in the order. For gearbox face definition see page 52.*

### In Aluminiumausführung (AL)

*aluminium gearboxes*

Benötigen Sie ein möglichst leichtes Getriebe, dann empfehlen wir die Ausführung in Aluminium. So kann je nach Baugröße ca. 40 % des Gewichtes eingespart werden. Zusammen mit einer Lackierung oder anodisierten Oberflächen ist auch der Korrosionsschutz gewährleistet.

*Do you need the lightest possible gearbox? We recommend that the aluminium version of our gearbox is used. Depending on the size a weight reduction of up to 40% can be achieved. Together with lacquered or anodized surfaces protection against corrosion is also guaranteed.*

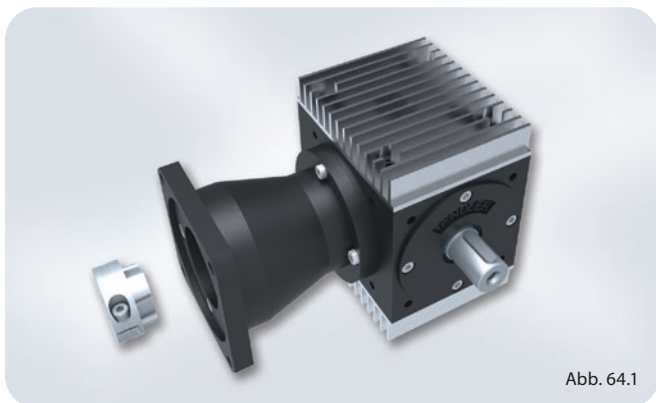
### In vernickelter Ausführung (S544)

*nickel plated gearboxes (S544)*

Eine andere, optisch sehr ansprechende Möglichkeit des Korrosionsschutzes ist das Vernickeln der Gehäuseteile. Auf Wunsch auch mit hartverchromten Zapfen oder Edelstahlzapfen lieferbar (gilt für alle Spiralkegelgetriebe).

*Another very visually attractive method of corrosion protection is the nickel plating of the gearbox housing, together with stainless steel or hard chrome plated shafts (available for all spiral bevel gearboxes).*

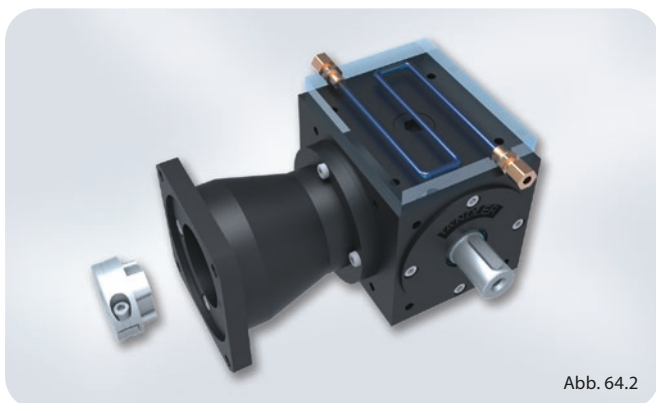
## Optionen options



### Mit Kühlrippen / gearboxes with cooling ribs

Zur Absenkung der Betriebstemperatur können Kühlrippen (Abb. 64.1) auf dem Getriebe angebracht werden. Diese Methode bietet sich besonders dann an, wenn das Getriebe in einem Luftstrom montiert oder von einem Lüfter angeblasen wird.

*To reduce the operating temperature, cooling fins (see fig. 64.1) can be fitted to the gearbox casing. This method is particularly effective when the gearbox is installed in a stream of air or can be blown by a fan.*



### Mit Wasserkühlplatten (S 1519)

*gearboxes with plates for water cooling (S 1519)*

Anstelle von Kühlrippen können auch Wasserkühlplatten (Abb. 64.2) zum Anschluss an einen Wasserkühlkreislauf auf einer oder mehreren Gehäuseseiten montiert werden. Hierdurch ergibt sich eine noch bessere Wärmeableitung.

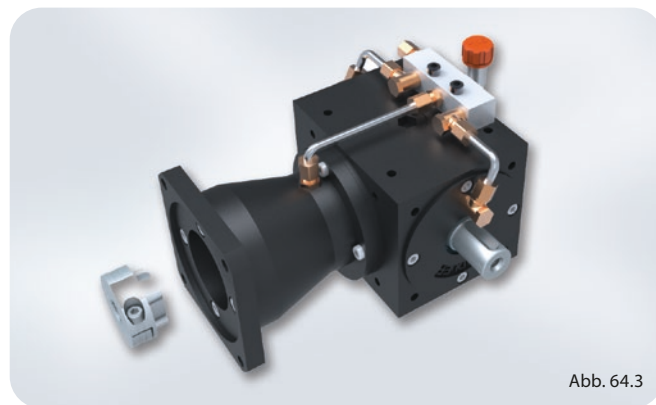
*As an alternative to cooling fins, cross drilled aluminium plates (see fig. 64.2) can be mounted to the gearbox casing for connection to a water cooling circuit. This results in even better heat dissipation.*

### Für erhöhte Temperaturen (S 502)

*gearboxes for high temperatures (S 502)*

Für hohe Drehzahlen oder Einsatz bei erhöhten Umgebungstemperaturen setzen wir spezielle Schmierstoffe und Dichtungen ein. Auch ist teilweise der Einsatz von Belüftungsfiltren (S 1545) empfehlenswert. Darüber hinaus gibt es verschiedene Möglichkeiten einer externen Kühlung.

*For high speeds, or operation at high ambient temperatures, we use special lubricants and seals. In some cases, the fitting of a breather (S 1545) is recommended. In addition, there are various methods of external cooling which can be employed.*



### Ölumlaufschmierung (S 535 / S 537)

*circulating oil lubrication (S 535 / S 537)*

Bei extremen Einsatzbedingungen empfehlen wir eine Ölumlaufschmierung (Abb. 64.3). Bei der einfachen Version (S 535) bereiten wir das Getriebe so mit Öl-Zu- und Abläufen anstelle der vorhandenen Verschlussstopfen vor, so dass es sich direkt an eine Ölkühlung anschließen lässt. Noch effektiver ist die kundenspezifische Version (S 537), bei der die Zuläufe je nach Einbaulage optimal ins Gehäuse eingebracht werden. Dabei wird das Öl direkt dort eingespritzt, wo es gebraucht wird, zum Beispiel direkt im Zahneingriff und den Lagerstellen.

Auf Wunsch liefern wir auch die externe Verrohrung und das komplette Kühlaggregat inklusive Filter, Pumpe und Kühler.

*Under extreme operating conditions, we recommend a forced lubrication system (see fig. 64.3). In the simple version (S 535), we replace the lubrication plugs with fittings so that they can be connected directly to a recirculating oil cooling system. Even more effective is the custom version (S 537), in which, depending on the installation position, oil inlets in the optimum position can be incorporated in the gearbox casing, so that oil is injected where it is needed, directly into the gear mesh and the bearings.*

*On request, we can provide external piping and the complete cooling unit including filter, pump and radiator.*

## Mit verstärkter Lagerung an $d_2$ (S 523)

*gearboxes with reinforced bearings at  $d_2$  (S 523)*

Bei bestimmten Betriebsbedingungen kann es bei den Spiralkegelgetrieben sinnvoll sein, eine verstärkte Lagerung (S 523) einzusetzen, um Belastungsspitzen oder äußere Lasten abzufangen.

*In certain operating conditions, when there are high shock loads or external loads, it may be useful to use heavy duty bearings on shaft  $d_1$  (S 522) and / or shaft  $d_2$  (S 523).*

## Für erhöhte Axialkräfte an $d_2$ (S 521)

*gearboxes for increased axial loads on shaft  $d_2$  (S 521)*



Zur Aufnahme hoher Axialkräfte an  $d_2$ , wie sie zum Beispiel in Spindeltrieben vorkommen, können wir unsere Getriebe mit einer speziellen Lagerung versehen, so dass keine zusätzliche externe Lagerung mehr notwendig ist. In Verbindung mit Hohlwellen können wir Ihnen so eine praktische Variante eines Schnellhubgetriebes anbieten. Es besteht auch die Möglichkeit, die Hohlwelle mit einem Flansch zu versehen, um die Spindelmutter direkt anschrauben zu können.

*To cater for high axial loads on shaft  $d_2$  which, for example, occur in spindle drives (as shown in fig. 53.1), we can provide our gearboxes with a special bearing assembly, so that no additional external support*

*bearing is necessary. In combination with hollow shafts, we can offer a variant of a machine tool spindle. Another possible variation is a hollow shaft with flange to allow a lead screw nut to be screwed directly to the gearbox.*

## Ohne Passfedern an den Zapfen (S 500 / S 529)

*gearboxes without keyways in the shafts (S 500 / S 529)*

Alle Getriebe können teilweise standardmäßig oder auf Sonderwunsch auch ohne Passfedern an den Zapfen geliefert werden. Bei Sondergetrieben werden die Nuten dafür dichtgesetzt und übergeschliffen (S 529) oder es werden extra dafür angefertigte Bauteile ohne Nuten verwendet (S 500).

*All spiral bevel gearboxes can be supplied without keyways in the shafts. Either with the keys fitted and ground flush with the shaft (S 529), or specially-made components produced without keyways (S 500).*

## Abdeckbleche für Radialwellendichtringe (S 539)

*cover plates for radial shaft seals (S 539)*

Bei Einsatz in stark verschmutzter Umgebung können Abdeckbleche eingesetzt werden, die die Radialwellendichtringe vor Fremdkörpern schützen.

*When used in a severely contaminated environment, cover plates are used to protect the radial shaft seals from contamination or damage from foreign bodies.*

## Mit verstärkter Welle $d_2$ (WV)

*gearboxes with reinforced shafts  $d_2$  (WV)*

Um die zulässigen Radialkräfte zu erhöhen oder um größere Drehmomente durch die Abtriebswelle leiten zu können, bietet sich der Einsatz von Getrieben mit verstärkter Welle (WV) an. Mehr dazu finden Sie auch im Spiralkegelgetriebe-Katalog.

*To increase the permitted radial load or to increase the torque capacity of the output shaft, gearboxes with a reinforced shaft shaft may be used. Further information can be found in the spiral bevel gearbox catalogue.*

## Werkzeugnis, Prüfprotokoll, Materialzeugnis

*test certificate, inspection report, material certificate*

Auf Wunsch stellen wir Ihnen die Zeugnisse und Protokolle zur Verfügung, die Sie benötigen.

*On request, a wide range of certification and reports are available and can be provided to meet your needs.*

## Weitere Optionen

*more options*

Daneben bieten wir viele weitere Optionen wie zum Beispiel besondere Gehäusetoleranzen, bestimmte Passfedernstellungen, besonders leichtgängige und geräuscharme Getriebe oder verstärkte Radsätze bis hin zu kompletten Sondergetrieben an.

*We also offer many other options such as special housing tolerances, defined key positions, high torque or high accuracy gear sets to enhance our gearbox range.*

Viele weitere Optionen sind denkbar. Sprechen Sie uns an und schildern Sie uns Ihre Situation. Wir haben garantiert eine Lösung!

*Many more options are available. Discuss your application with us and we will develop a solution!*

## Getriebekombinationen und Sondergetriebe gearbox combinations and special gearboxes

Getriebekombination  
gearbox combination

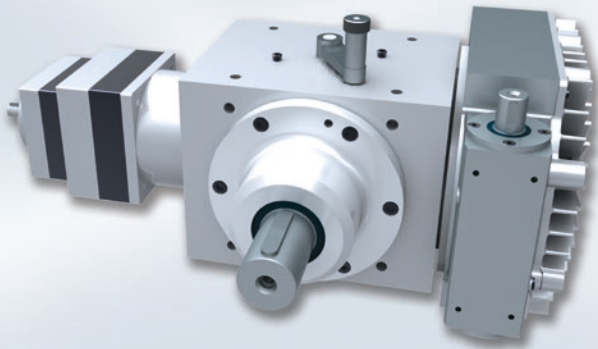


Abb. 66.1

Das TANDLER Baukastensystem bietet nahezu unendliche Möglichkeiten. So können Getriebe aus den verschiedenen Baureihen Spiralkegel-, Drehzahlüberlagerungs- und ServoFoxy® Getriebe kombiniert werden. Darüber hinaus bieten wir eine Vielzahl an Sonderoptionen und Sonderlösungen an, die speziell auf Ihren individuellen Einsatzfall zugeschnitten sind.

*The TANDLER modular system provides almost unlimited possibilities of gearbox combinations. Gearboxes from the various ranges of spiral bevel, speed modulation and ServoFoxy® gearboxes can be combined together to provide the optimum solution. Additionally, we offer a variety of special options and special solutions, tailored specifically for individual applications.*

Miniaturogetriebe  
miniature gearbox

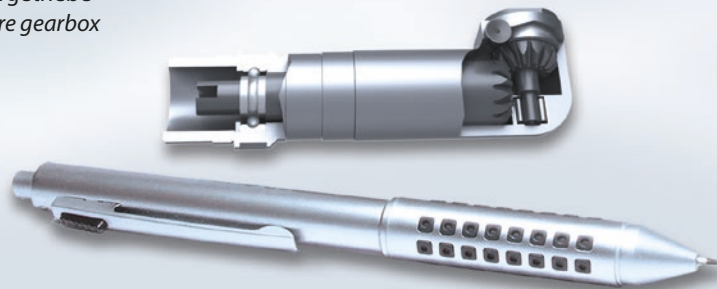


Abb. 66.2

Stirradgetriebe  
spur gearbox

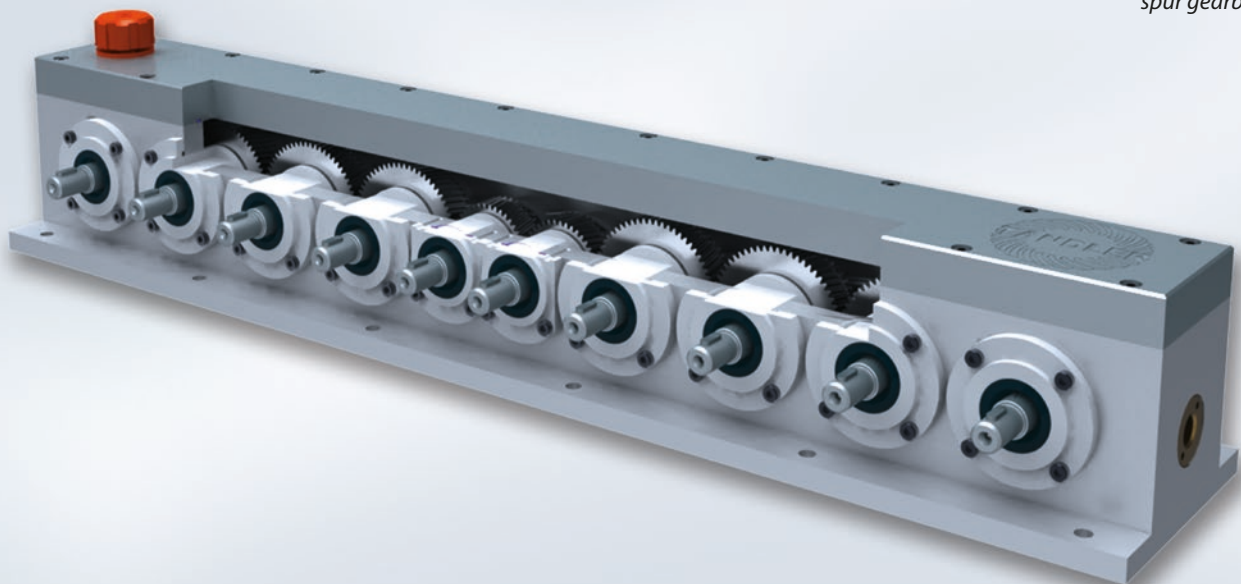


Abb. 66.3

Planeten-Spiralkegelgetriebe  
*planetary spiral bevel gearbox*



Abb. 67.1

Spiralkegelgetriebe  
*spiral bevel gearbox*



Abb. 67.2

Wir entwickeln zusammen mit Ihnen nach Ihren Wünschen komplette Sondergetriebe, wie zum Beispiel Stirnrad-, Schnecken- oder spezielle Planetengetriebe. So erhalten Sie immer das optimale Produkt und sichern sich einen Wettbewerbsvorteil.

*Working together with you we will develop complete special gear-boxes such as spur, helical, worm or planetary solutions to meet your needs. So that you always get the optimum product and secure a competitive advantage.*

Spiralkegel-Planetengetriebe  
*spiral bevel planetary gearbox*

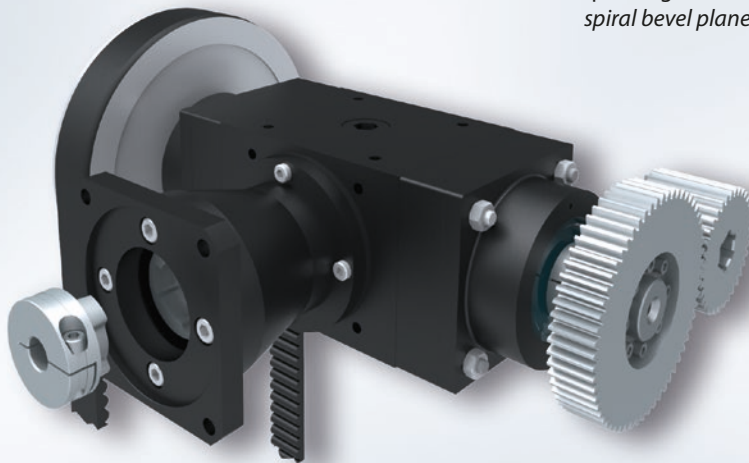


Abb. 67.3

Schneckengetriebe  
*worm gearbox*

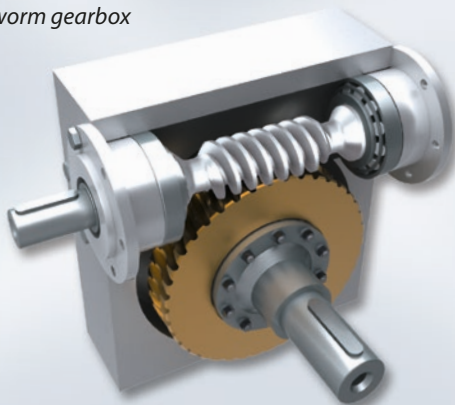


Abb. 67.4

Kegelstirnradgetriebe  
*spiral bevel/spur gearbox*

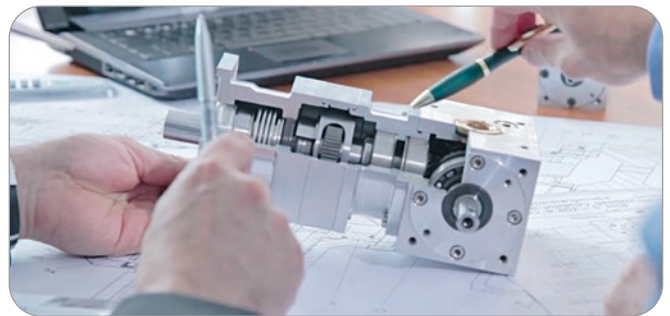


Abb. 67.5

## Wir sind TANDLER. We are TANDLER.

### Erstklassiger Service, schnelle, fachliche Beratung und Ersatzteile garantiert!

*We guarantee first-class service,  
fast, professional advice and  
spare parts.*



### Wir stehen für Qualität und Langlebigkeit.

*We believe in quality  
and durability.*

Seit 1949 vertrauen Kunden unserer Erfahrung und Innovationskraft. Wir entwickeln auf höchstem Niveau, begleitet von strengen Qualitätskontrollen bei allen Bearbeitungsschritten.

*Customers have relied on our experience and innovative flair since 1949. We develop our products to the highest standards, and every step in the process is accompanied by stringent quality controls.*



Sie sprechen direkt mit unseren Ingenieuren und bekommen das Getriebe exakt auf Ihre Applikation zugeschnitten. Immer höhere Geschwindigkeiten, Drehzahlen und Temperaturen zwingen uns, die Werkstoffe und Bauteile optimal auszunutzen. Unsere erfahrenen Spezialisten entwickeln basierend auf Ihren Wünschen und Anforderungen, die richtige Lösung, um Ihnen eine hohe Verfügbarkeit Ihrer Maschinen zu gewährleisten. Eine partnerschaftliche Arbeitsweise sowie unsere flachen Hierarchien machen uns dabei schnell und flexibel. Vertrauen auch Sie unseren rund 200 Mitarbeitern.

*You can speak directly to our engineers, and your gearbox will be custom built precisely for your application. With speeds, revolution frequencies and temperatures always on the increase, we're compelled to make optimal use of materials and components. Our experienced specialists develop our products on the basis of your wishes and requirements – the right way to ensure that your machines have a high level of availability. At the same time, our collaborative working method and flat hierarchy make us quick and flexible. You, too, can rely on our 200-odd employees.*

## Wir bleiben dran. Unser Maschinenpark wächst stetig.

*We keep at it. Our machine park is constantly growing.*

Wir produzieren mit nahezu 100% Fertigungstiefe. Unser hochmoderner Maschinenpark ermöglicht es uns, alle Arbeitsschritte, vom Rohmaterial bis zum fertigen Produkt, bei uns im Hause durchzuführen. Dabei stehen uns unter anderem 5-Achs-Fräsmaschinen, CNC-Drehmaschinen mit angetriebenen Werkzeugen und Y-Achse, Verzahnungs- und Profilschleifmaschinen, sowie hochpräzise Meßtechnik zur Verfügung. Die Wärmebehandlungen erfolgen in unseren hauseigenen Härtereien. Aufgrund unserer Ausrichtung sind wir für kundenspezifische Kleinserien ab Stückzahl eins, aber auch für unsere mittleren Standardserien perfekt aufgestellt.



*Our production is nearly 100% vertically integrated. Our state-of-the-art machine park enables us to carry out all the stages of manufacture in-house – from raw material to finished product. For this we have 5-axe milling machines, CNC lathes with power tools and y-axis, gear cutting and profile grinding machines, high-precision measurement technology – and much more – all at our disposal. The heat treatments are carried out in our in-house hardening shops. Our set-up makes us perfectly equipped for small, customer-specific series of one unit upwards, but also for our medium-sized standard series.*



### Die Zusammenarbeit mit Universitäten gibt uns Impulse für die Zukunft.

*Our collaborations with universities give us incentives for the future.*



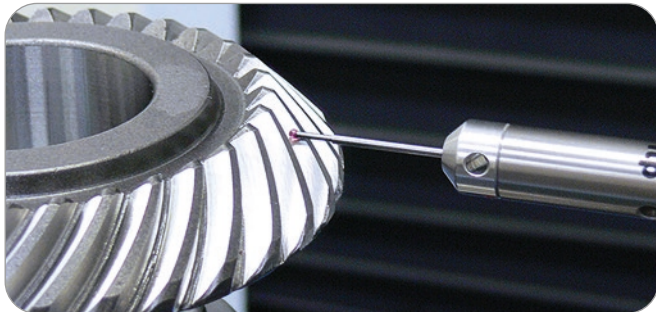
Als Verzahnungsmanufaktur fertigen wir Zahnräder für historische Rennfahrzeuge und fördern in Zusammenarbeit mit Teams der Formula Student die Entwicklung elektrisch betriebener Formelautos.

*As a gearing manufacturer, we produce gearwheels for historic racing cars, and promote the development of electrically powered formula cars in partnership with teams from Formula Student.*



## Auf unsere Qualitätssicherung ist Verlass.

*You can rely on our quality assurance.*



Die Zuverlässigkeit und Langlebigkeit unserer Bauteile, verbunden mit einer hohen Flexibilität bei der Erfüllung individueller Anforderungen, gehören zu unseren Qualitätsleitsätzen. Für uns bedeutet das Wort Qualität nicht nur den Kunden wunschgemäß zu beliefern, sondern auch einen gut funktionierenden After-Sales-Service anzubieten. Hieraus entstehen über Jahre gewachsene Partnerschaften zu unseren Kunden und Lieferanten. Unser Qualitätsmanagement definiert die Qualität in Planung, Steuerung und Prüfung, die wir leben, sich unsere Kunden wünschen und die auch Standards der ISO 9001 erfüllen. Neben dieser Norm haben uns viele Kunden durch ihr eigenes Auditverfahren begutachtet, um die Produktion ihrer Bauteile bei uns frei zu geben. Nur eine stetige

Förderung und Weiterbildung unserer Mitarbeiter wird diesem hohen Anspruch gerecht. Eine konsequente Erläuterung und Vermeidung einmal aufgetretener Fehler und die Umsetzung von Fehlervermeidungsstrategien machen uns dabei immer erfolgreicher. Zur Sicherung unserer Qualitätsansprüche ist ein regelmäßiges Kalibrieren unserer Mess- und Prüfeinrichtungen und Warten des Maschinenparks obligatorisch.

*The reliability and durability of our parts, combined with a high degree of flexibility in meeting individual requirements, are part of our guiding principles of quality. For us, the word "Quality" means not only giving customers what they want, but also providing well-functioning after-sales service. This results in partnerships with our customers*

## Wir leben Qualität.

*We live for quality.*

*and suppliers that have grown over the years. Our quality management defines the quality in planning, control, and testing that we live by, is what our customers want, and also meets ISO 9001 standards. In addition to this standard, many customers have used their own audit procedure to assess us and approve the production of their components at our company. This high standard can only be met by the continuous support and training of our employees. Once they have occurred, the consistent clarification and avoidance of errors and implementation of error avoidance strategies make us ever more successful. Ensuring our quality standards requires calibrating our measuring and testing equipment and servicing our machinery on a regular basis.*

## Zahnräder und Verzahnungsteile in höchster Präzision.

*Gears and geared components of the highest precision.*

Im Getriebekonstruktion sind wir für unsere präzisen und langlebigen Applikationen weltweit bekannt. Doch auch Zahnräder von TANDLER, in höchster Präzision und mit maximaler Lebensdauer gehören zu unserem Kerngeschäft.

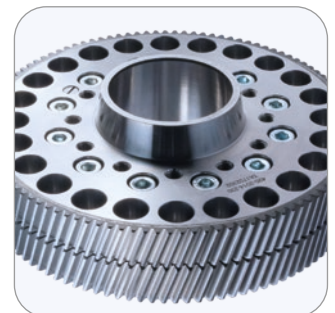


*We are known throughout the world for our precise and durable applications in gearbox manufacturing. Our core*



*business also includes TANDLER gears with the highest precision and maximum service life.*

<b>Unsere Prüfverfahren</b> <i>our testing methods</i>
Spektralanalyse <i>spectral analysis</i>
Härteprüfung <i>hardness testing</i>
Metallographie <i>metallography</i>
Rauhtiefenbestimmung <i>surface finish testing</i>
Koordinatenmessgeräte (KMG) <i>coordinate measuring machines (CMMs)</i>
Faro-Arm <i>Faro Arm</i>
Präzisionsmesszentren <i>precision measuring centers</i>
Einflankenwälzprüfung <i>single flank rolling testing</i>
Wuchten vertikaler Bauteile <i>vertical component balancing</i>
Magnetpulver-Rissprüfung <i>magnetic particle crack testing</i>
Barkhausenrauschen-Analyse (BNA) <i>Barkhausen Noise Analysis (BNA)</i>
Signieren <i>signing</i>





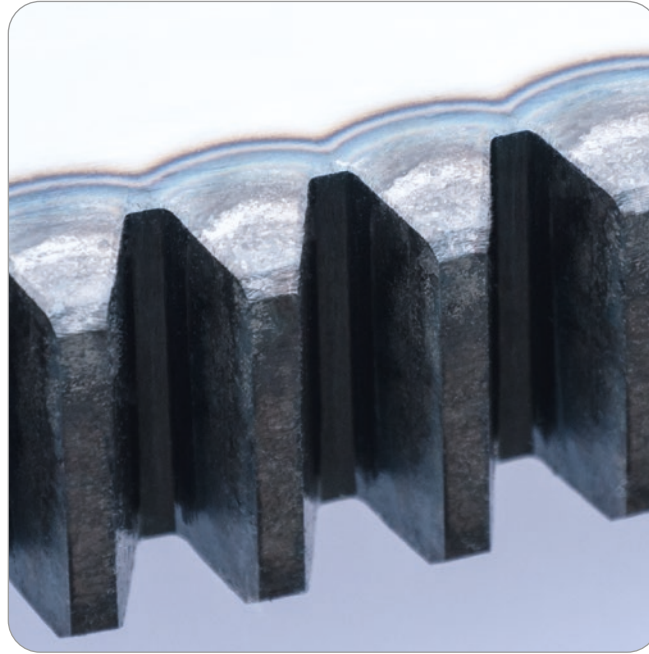
## Härten von Metallen über alle Fertigungsstufen.

*Hardening of metals across all production stages.*

Härten von Stahl durch Wärmebehandlung hat in der Industrie eine hohe Bedeutung, da Maschinen immer kleiner und leichter werden und immer größere Kräfte aufnehmen müssen. Seit vielen Jahren arbeiten wir mit unseren eigenen Lohnhärtereien *Härterei TANDLER* und *Kutz & Schulze Härterei und Zahnradtechnik* zusammen. Das macht uns schnell und flexibel und wir können unseren Kunden, abgestimmt über alle Fertigungsstufen, ein perfekt entwickeltes Produkt anbieten. Kompetenz, Qualität und Teilnahme an Forschungsvorhaben haben zu einem stetigen Wachstum und Ausbau der angebotenen Behandlungsarten geführt. Heute decken beide Härtereien nahezu die gesamte Palette an Wärmebehandlungsarten ab. Besonderer Wert wird auf die Qualitätssicherung und das Qualitätsmanagement gelegt. Eine Zulassung zur Wärmebehandlung flugtechnischer Bauteile, durch, und für die Luftfahrtindustrie, runden das umfassende Leistungsspektrum ab.

*Hardening of steel by heat treatment is of great importance in industry, as machines are becoming smaller and lighter and must withstand ever greater forces.*

*For many years, we have been working with our own contract hardening plants: *Härterei TANDLER* and *Kutz & Schulze Härterei und Zahnradtechnik*. This makes us fast and flexible, and we can provide our customers with a perfectly developed product, coordinated across all stages of production. Competence, quality, and participation in research projects have led to a steady growth and expansion of the types of treatment offered. Today, both hardening plants cover almost the entire*



*range of heat treatment types. Special emphasis is placed on quality assurance and quality management. An approval for*



*the heat treatment of aeronautical components, by and for the aviation industry, rounds out the comprehensive range of services.*

### Unsere Härteverfahren our hardening methods

Einsatzhärten /  
*case hardening*

Vergüten /  
*quenching and tempering*

Gasnitrieren /  
*gas nitrocarburizing*

Tan-Ox / *Tan-Ox*

Tenifer QPQ / *Tenifer QPQ*

Tenifer 30 NO /  
*Tenifer 30 NO*

Vakuumbhärten /  
*vacuum hardening*

Induktionshärten /  
*induction hardening*

Spannungsarmglühen /  
*stress relief heat treatment*

Salzbad-Abschrecken /  
*salt bath quenching*

Strahlverfahren /  
*blasting process*

### Materialprüfung material testing

Spektralanalyse /  
*spectral analysis*

Härteprüfung /  
*hardness testing*

Metallographie /  
*metallography*

### Wenn's auf die Härte ankommt!

*When hardness matters!*

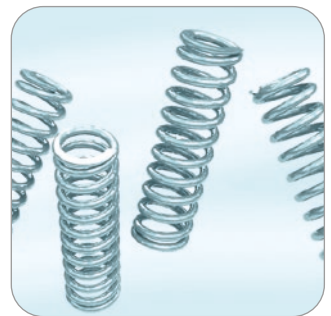
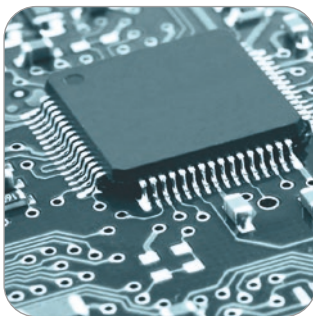
## Applikationen applications

**Es gibt kaum eine Branche, für die wir nicht tätig sind.**

*There is hardly any industry which we are not involved in.*

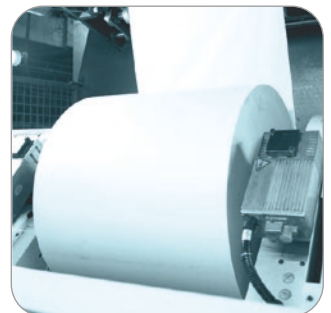
TANDLER-Getriebe kommen überall zum Einsatz. In den unterschiedlichsten Branchen und unter extremsten Bedingungen, passgenau für Ihre individuellen Anforderungen entwickelt.

*TANDLER gearboxes are used everywhere. In a variety of industries and under extreme conditions, tailored to meet your individual requirements.*



Abfülltechnik  
Automation  
Bühnentechnik  
Druckmaschinen  
Elektromobilität  
Elektronikfertigung  
Fahrzeugfertigung  
Fertigungsindustrie  
Fördermaschinen  
Historischer Rennsport  
Luft- und Raumfahrt  
Medizintechnik  
Nahrungsmittelmaschinen  
Nukleartechnik  
Öl- und Gasindustrie  
Papierverarbeitungsmaschinen  
Pharmaindustrie  
Schleusentechnik  
Textilindustrie  
Unterwassertechnologie  
Verpackungsmaschinen  
Werkzeugmaschinen  
Windkraftanlagen

*filling machines  
automation  
stage technology  
printing machines  
electric vehicles  
electronics production  
vehicle manufacturing  
process industries  
conveyors  
historic motor sport  
aerospace  
medical  
food processing machinery  
nuclear industry  
oil and gas industry  
paper processing machines  
pharmaceutical industry  
locks and waterways  
textile industry  
subsea technology  
packaging machines  
machine tools  
wind turbines*





## Für Ihre Applikation geben wir alles.

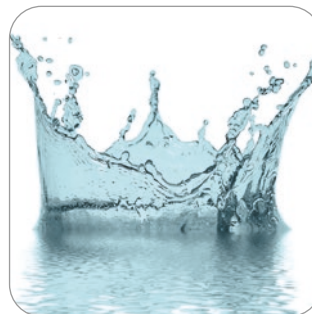
*We give our all for your  
application.*

Ob unter Packeis, in der Wüste,  
für die Lebensmittelindustrie  
oder besonders geräuscharm.  
Wir geben unseren Getrieben  
die Eigenschaften, die Ihre  
Anwendung erfordert.

*Whether it's for use beneath  
pack ice or in the desert,  
for the foodstuffs industry or needs  
to be especially quiet –  
we provide your gears with  
the qualities your application  
demands.*



geräuscharm / low noise



wasserdicht / waterproof



leichtgewichtig / low weight



passgenau / precise



lebensmittelecht / food safe



Verzahnungsvielfalt / wide  
range of gearing types



temperaturresistent / resistant  
to extreme temperatures

## In Bremen zu Hause – weltweit präsent. *Bremen based – a global presence.*



Rund 200 Mitarbeiter des Familienunternehmens fertigen heute Getriebe und Verzahnungsteile, die speziell auf die Anforderungen der Kunden abgestimmt sind. Dabei legt das Unternehmen besonderen Wert auf höchste Präzision. 100% der Getriebebauteile (außer Normteile) kommen aus der eigenen Fertigung.

*The family owned company with approximately 200 employees, produces gearboxes and geared components specifically tailored to the requirements of our customers. The company places special emphasis on high quality production. 100% of the gearbox components (except standard parts) are produced in-house.*

## Auslandsvertretungen *worldwide representation*

Unsere weltweiten Vertretungen auf sechs Kontinenten.  
Die Kontaktdaten finden Sie im Internet  
unter [www.tandler.de/kontakt/vertretungen](http://www.tandler.de/kontakt/vertretungen)

*Our offices around the world are on six continents.  
Their contact details can be found at  
[www.tandler.de/contact/representatives](http://www.tandler.de/contact/representatives)*



# Bestellung ordering

Bitte orientieren Sie sich bei der Bestellung an unseren Bestellbeispielen unten. Außerdem sind folgende wichtige Zusatzangaben für Ihre Bestellung erforderlich:

## Zusatzangaben für Ihre Bestellung:

1. Drehzahl
2. Einbaulage (Wellen horizontal oder vertikal)
3. außergewöhnliche Umgebungsbedingungen
4. Motordaten / Motordimensionen

Sollten Sie hierzu Fragen haben, helfen wir Ihnen gerne weiter. Rufen Sie uns einfach an, wir sind für Sie da!

An ordering example is shown below. The following important additional information is also required to complete your order:

## Additional information for your order:

1. speed
2. mounting position (shafts horizontal or vertical)
3. exceptional environmental conditions
4. motor data / motor dimensions

Should you have any questions, please give us a call and we will be happy to be of assistance!

Bestellbeispiel / ordering example		Sondernummer	
Beispiel 1 / example 1	PL2 FS - 01 - 10:1 - 30 - p		
Beispiel 2 / example 2	PL2 - A1 - 5:1 - 40 - S		
Beispiel 3 / example 3	FS2 HW - A1 - 2:1 - III S...		
Beispiel 4 / example 4	PSK2 FS - BD - 20:1 - III		
Beispiel 5 / example 5	SKP2 FS - 00 - 15:1 - II - 20 - p		
Beispiel 6 / example 6	HYP FS2 - 170 - 8:1 - I S...		
Beispiel 7 / example 7	P - 30 - 10:1 - p		

Sondernummer / special number  
P = mit Passfedernut / S = ohne Passfedernut an d<sub>2</sub> /  
P = with key / S = without key on d<sub>2</sub>  
Zapfendurchmesser d<sub>2</sub> / Shaft diameter d<sub>2</sub>

Räderanordnung / gear arrangement  
Gesamtübersetzung / overall ratio  $i = n_1 : n_2$   
Getriebegröße / gearbox size

Baureihe / series

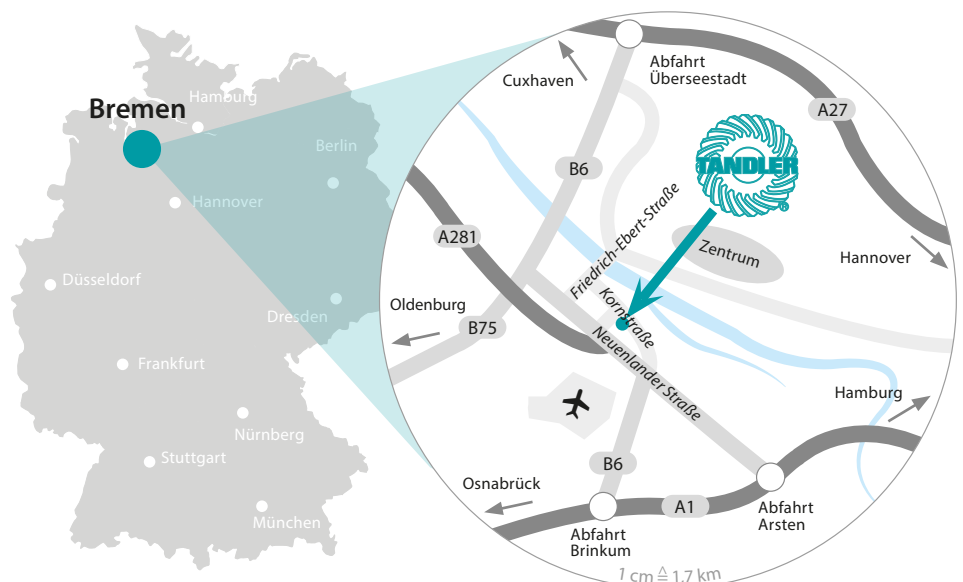
Jedes neu entwickelte Sondergetriebe erhält bei der Bestellung eine eindeutige fortlaufende Sondernummer, die Ihnen in der Auftragsbestätigung mitgeteilt wird. Ein entsprechendes Sondermaßblatt geht Ihnen zur Freigabe zu. Bei Folgebestellungen bitte immer die Sondernummer angeben.

**special design number**  
On ordering, each new design is issued with a unique special design number, which is advised to you in the order confirmation. A corresponding special design data sheet is sent to you for approval. For subsequent orders, please specify the special design number.

## Kontakt contact

TANDLER Zahnrad- und  
Getriebefabrik GmbH & Co. KG  
Kornstraße 297-301  
28201 Bremen  
Deutschland

Tel.: +49 421 5363-6  
Fax: +49 421 5363-801  
Internet: [www.tandler.de](http://www.tandler.de)  
E-Mail: [info@tandler.de](mailto:info@tandler.de)



## Unsere Produkt-Kataloge/ our product catalogues



**Spiralkegelgetriebe**  
*spiral bevel gearboxes*



**Hochleistungskraftgetriebe**  
*PowerMaster gearboxes*



**Drehzahlüberlagerungsgetriebe**  
*speed modulation gearboxes*



**ServoFoxy® Getriebe**  
*ServoFoxy® gearboxes*



**ServoFoxy® Hypoidgetriebe**  
*ServoFoxy® hypoid gearboxes*



**Planetengetriebe P**  
*planetary gearboxes P*



**Zahnräder und Verzahnungsteile**  
*gears and geared components*



**Härten**  
*heat treatment*



### Impressum/contact details

TANDLER Zahnrad- und  
Getriebefabrik GmbH & Co. KG

Kornstraße 297-301  
D-28201 Bremen  
Tel.: +49 421 5363-6  
Fax.: +49 421 5363-801  
www.tandler.de  
E-Mail: info@tandler.de



### Konzept/Text/Grafik:

TANDLER Zahnrad- und  
Getriebefabrik GmbH & Co. KG

Auflage: 02/2024 PDF

Alle Rechte vorbehalten.

Nachdruck oder elektronische  
Verbreitung nur mit Zustimmung  
des Herausgebers.

Die technischen Daten entsprechen  
dem Stand der Veröffentlichung.

Den neuesten Stand finden Sie unter  
www.tandler.de.

Irrtümer können wir leider nicht  
ausschließen.

### editor/graphics:

TANDLER Zahnrad- und  
Getriebefabrik GmbH & Co. KG

Edition: 02/2024 PDF

All rights reserved.

The reproduction or electronic  
distribution of any part of this  
catalogue may not be carried out with-  
out the permission of the publisher.

The technical data is correct at the date  
of publication.

For the latest information see  
www.tandler.de.

Errors and omissions excepted.



ZAHNRAD | GETRIEBE | HÄRTEREI

**RINGSPANN AG**

Sumpfstrasse 7 · PF · 6303 Zug  
info@ringspann.ch www.ringspann.ch