

## RCS® 远程控制系统

推拉线缆 · 控制手柄 · 控制踏板 · 拉力线缆



版本 2022/2023

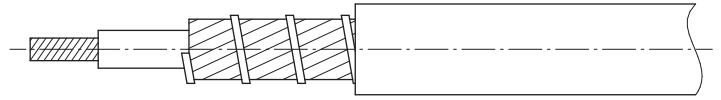
RCS® 远程控制系统	页
<b>推拉线缆</b>	
推拉线缆的结构	3
推拉线缆一览表	4
<b>推拉线缆系列</b>	
线缆规格选型	8
标准端口部件	10
T型端口紧固方式	11
G型端口紧固方式	12
R或S型端口紧固方式	13
应用及安全说明	14
安装说明	15
推拉线缆订购代码	16
<b>配件</b>	
带有ES-销子的Y形接头, 镀锌 和单眼接头, 镀锌	18
万向接头, 镀锌 和H型线缆专用万向接头, 镀锌	19
G型缆夹, O型缆夹, N型缆箍和O型缆箍	20
L型缆夹, 万向缆夹, 橡胶缆套和万能橡胶缆套	21
<b>带手动操作功能的线缆</b>	
带手动操作功能的线缆介绍	22
线缆规格和密封件	23
多用途线缆 - NL -	24
快速锁止线缆 - TL -	25
微量控制线缆 - MA -	26
弹簧复位线缆 - VC -	27
踏板驱动线缆 - VFC -	28
紧固方式	29
推拉线缆订购代码 带有端口部件	31

	页
<b>操作手柄系统</b>	
棘轮式操作手柄 16RFA7.2	32
棘轮式操作手柄 58.5 和 58.3	33
摩擦式操作手柄 22.1	34
摩擦式操作手柄 22.3	35
MRC 操作手柄	36
操作手柄 58.x 的附件	37
操作手柄 22.x 的附件	38
推拉线缆订购代码 用于操作手柄系统	40
<b>油门踏板系统</b>	
油门踏板系统介绍	42
油门踏板结构介绍	43
油门踏板系统线缆端口部件	44
油门踏板系统附件	45
<b>制动杆系统</b>	
技术特点	46
手动制动杆 B 50452	47
手动制动杆 B 50401	48
手动制动杆 B 50513	49
手动制动杆 B 50408	50
手动制动杆 B 50410	51
制动杆系统线缆端口规格	52
制动杆系统配件	53
<b>拉力线缆</b>	
拉力线缆介绍	54
线材/绞合线端口部件	55
软管头部接口, 带螺纹	58
软管尾部接口	59
拉力线缆端口部件	60
发动机停止拉力线缆	61
<b>产品一览表</b>	
产品一览表	62

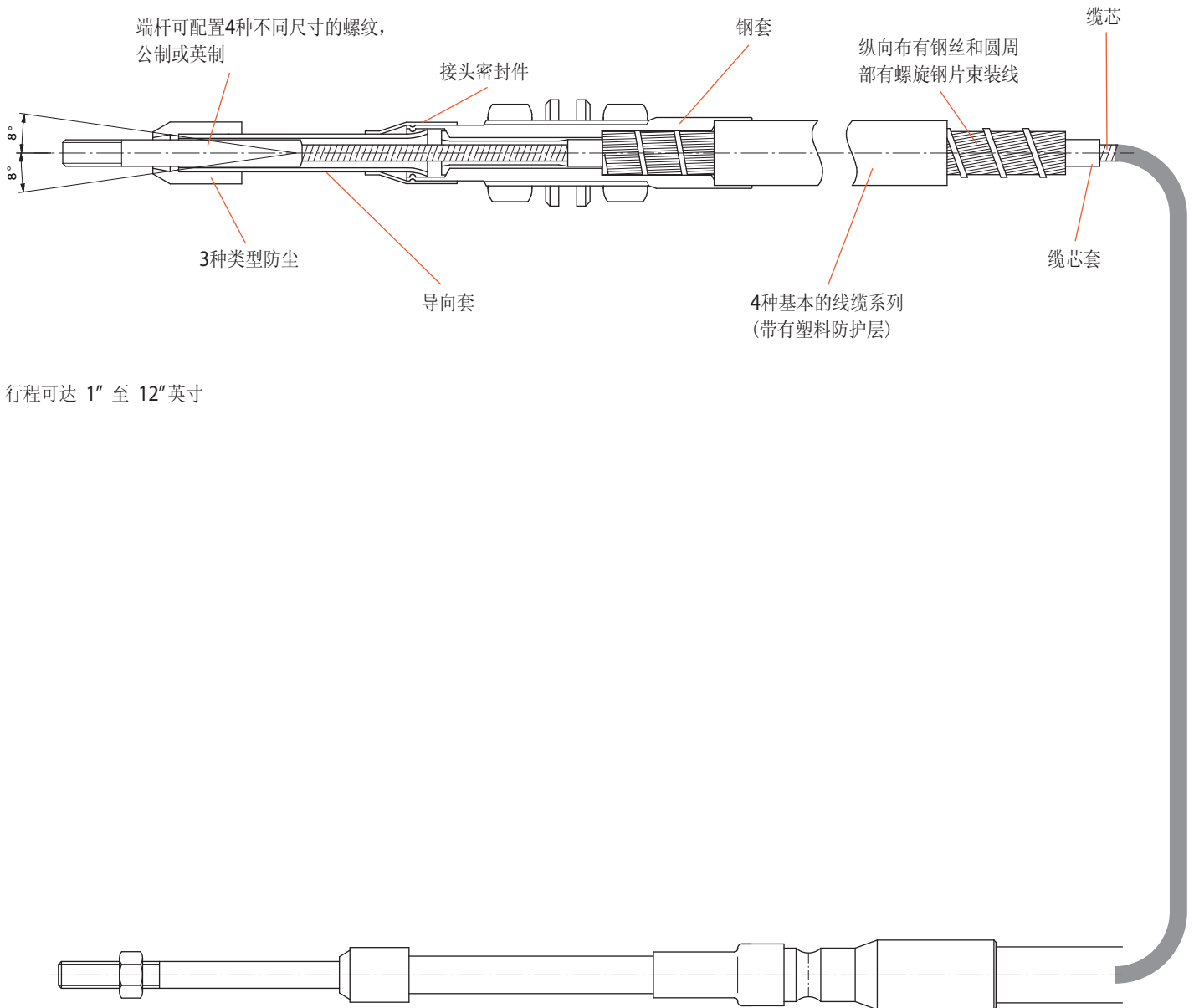
## 结构

推拉线缆由缆管，缆芯和端口部件组成。其中缆芯（型号770除外）由纵向布有钢丝和圆周布有螺旋钢片的束装线和塑料缆芯套组成，缆管也布有纵向钢丝和螺旋钢片，并带有塑料防护层。镀锌或不锈钢的端口部件压装在缆芯和缆管上。推拉线缆易于滑动，并可提供低强度摩擦的持久润滑。高密封性保护了推拉线缆的移动部件免受外部环境的影响，例如溅水，灰尘和腐蚀。

锌或不锈钢的端口部件压装在缆芯和缆管上。推拉线缆易于滑动，并可提供低强度摩擦的持久润滑。高密封性保护了推拉线缆的移动部件免受外部环境的影响，例如溅水，灰尘和腐蚀。



线缆结构示意图



行程可达 1" 至 12" 英寸

# 推拉线缆一览表

线缆系列	弯曲半径		工况温度范围		滑动性能		端口部件	
	小	中	中	高	轻快	极轻快	镀锌	不锈钢
383	●			●		●	●	
384	●			●		●		●
283	●		●			●	●	
284	●		●			●		●
275	●		●		●		●	
274	●		●		●			●
775		●	●		●		●	
774		●	●		●			●

线缆规格

<b>U</b> <ul style="list-style-type: none"> <li>行程可达 76 mm</li> <li>推力 70 N</li> <li>拉力 450 N</li> </ul>	<b>V</b> <ul style="list-style-type: none"> <li>行程可达 152 mm</li> <li>推力 135 N</li> <li>拉力 540 N</li> </ul>	<b>L</b> <ul style="list-style-type: none"> <li>行程可达 152 mm</li> <li>推力 225 N</li> <li>拉力 1035 N</li> </ul>	<b>M</b> <ul style="list-style-type: none"> <li>行程可达 152 mm</li> <li>推力 450 N</li> <li>拉力 1800 N</li> </ul>	<b>H</b> <ul style="list-style-type: none"> <li>行程可达 152 mm</li> <li>推力 1350 N</li> <li>拉力 4500 N</li> </ul>
	●	●	●	
	●	●	●	
●	●	●	●	●
●	●	●	●	●
●	●	●	●	
●	●	●	●	
●	*	●	●	
●	*	●	●	

\*需询问

# 推拉线缆系列

## 远程控制基础

我们的线缆系列有5种规格，有3种端口配置，6种行程和3种密封形式可供选择，可以满足客户多种形式配置的需求。

### 383 及 384 系列

- 383 系列可提供镀锌端口部件或指定不锈钢端杆
- 384 系列可提供不锈钢端口部件
- 缆芯带有 PTFE-缆芯套
- 效率高无粘滑效应
- 弯曲半径小
- 高负载工况下平稳运行
- 颜色: 蓝色/红色标志
- 适用的缆管规格 V, L 和 M
- 较大的工况温度范围从  $-50^{\circ}\text{C}$  至  $+100^{\circ}\text{C}$  (持续), 允许短暂工况温度达  $+170^{\circ}\text{C}$



6-1

### 283 及 284 系列

- 283 系列可提供镀锌端口部件或指定不锈钢端杆
- 284 系列可提供不锈钢端口部件
- 缆芯带有 PTFE-缆芯套
- 效率高无粘滑效应
- 弯曲半径小
- 高负载工况下平稳运行
- 颜色: 蓝色/黄色标志
- 适用的缆管规格 U, V, L, M 和 H
- 较大的工况温度范围从  $-50^{\circ}\text{C}$  至  $+90^{\circ}\text{C}$  (持续), 允许短暂工况温度达  $+150^{\circ}\text{C}$



6-2

## 275 及 274 系列

- 275 系列可提供镀锌端口部件或指定不锈钢端杆
- 274 系列可提供不锈钢端口部件
- 缆芯为不锈钢材质
- 传递效率极高
- 弯曲半径小
- 运行平稳
- 允许高频率操作
- 颜色: 蓝
- 适用的缆管规格 U, V, L 和 M
- 较大的工况温度范围从  $-50^{\circ}\text{C}$  至  $+90^{\circ}\text{C}$  (持续), 允许短暂工况温度达  $+110^{\circ}\text{C}$



7-1

## 775 及 774 系列

- 775 系列可提供镀锌端口部件或指定不锈钢端杆
- 774 系列可提供不锈钢端口部件
- 价格便宜
- 传递效率极高
- 应用于无特殊要求的工况
- 颜色: 黑色
- 适用的缆管规格 U, L 和 M
- 较大的工况温度范围从  $-50^{\circ}\text{C}$  至  $+80^{\circ}\text{C}$  (持续), 允许短暂工况温度达  $+100^{\circ}\text{C}$



7-2

线缆规格, 最大行程, 弯曲半径, 密封要求, 端杆螺纹尺寸, 缆管外径和推拉力要求

线缆规格, 最大行程, 弯曲半径, 密封要求, 端杆螺纹尺寸及缆管外径列表

线缆规格	最大行程 mm	各线缆系列弯曲半径				密封要求			端杆螺纹		缆管外径			
		383/384 mm	283/284 mm	275/274 mm	775/774 mm	No. 05 用于通用工 况下	No. 10* 用于粉尘工 况下	No. 20* 用于极端条 件工况下	公制	英制	383/384 mm	283/284 mm	275/274 mm	275/274 mm
U	76	-	51	51	115	●	●		M5	10-32	-	6,8	6,8	7,5
V	152	51	51	51	-	●	●		M5	10-32	8,8	8,8	8,8	-
L	152	76	76	76	180	●	●	●	M6	1/4-28	12,2	13,3	13,3	11,0
M	152	127	127	127	230	●		●	M8	5/16-24	14,5	15,0	15,0	14,0
H	152	-	152	-	-	●		●	M10	3/8-24	-	17,6	-	-

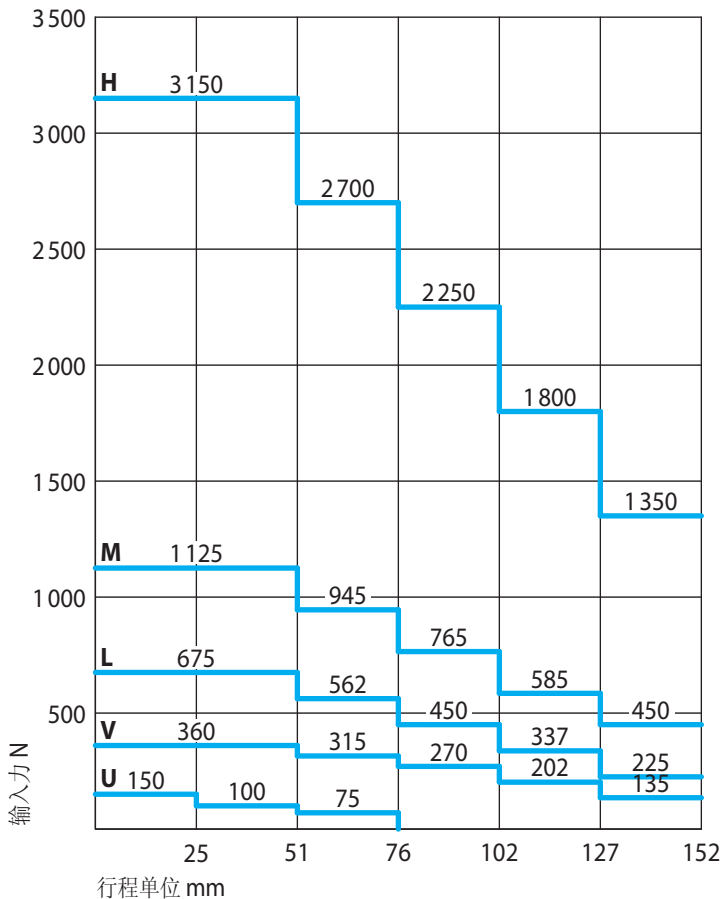
\* 不适用S或R型端口紧固方式

## 推拉力要求

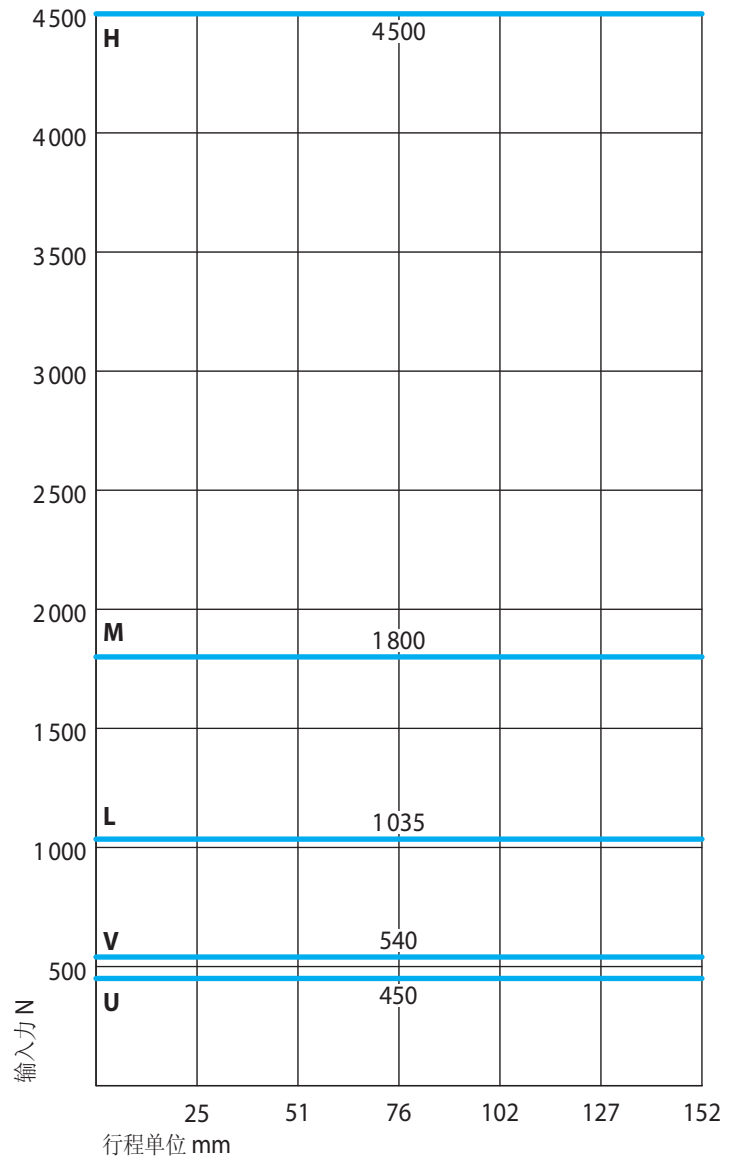
表内所提供的力是基于在连续工况下为保证长寿命使用情况下的数据。

对于短期过载的工况下, 安全系数可设置为1.5。

推力图



拉力图







### 效率

推拉线缆的效率（所需输入力与额定输出力的关系）取决于线缆弯曲的程度。

输入力可根据以下公式进行计算：

$$\text{输入力} = \text{额定输出力} \times \text{效率系数}$$

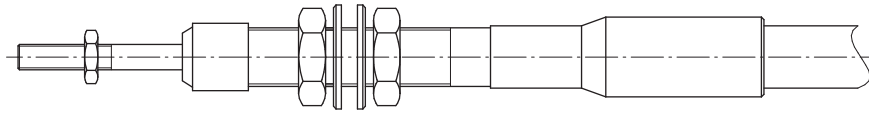
$\alpha$  是所有线缆弯曲角度的总和。除了线缆弯曲角度以外还必须考虑线缆长度，每米应增加弯曲角度15°。

线缆系列	效率系数 $\alpha$				
	180°	360°	540°	720°	900°
383 + 384	1,17	1,36	1,59	1,85	2,16
283 + 284	1,17	1,36	1,59	1,85	2,16
275 + 274	1,31	1,72	2,26	2,96	3,88
775 + 774	1,31	1,72	2,26	2,96	3,88

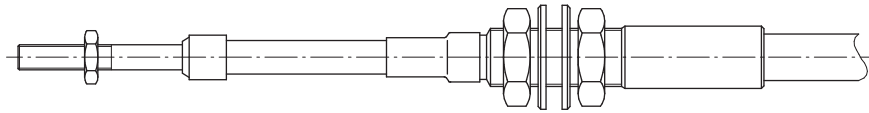
### 效率系数举例

线缆系列	283
线缆规格	L
线缆长度	12 m
弯曲角度	180°
$\alpha$	$180^\circ + 12 \times 15^\circ = 360^\circ$
效率系数	1,36

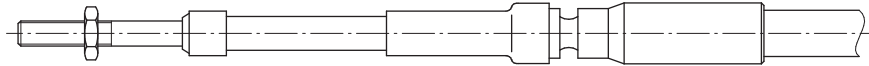
### 线缆端口紧固方式



S 和 R 型端口紧固方式



T 型端口紧固方式



G 型端口紧固方式

### 密封方式

#### 密封方式 no.05

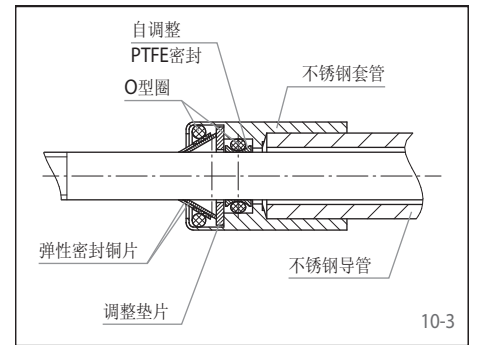
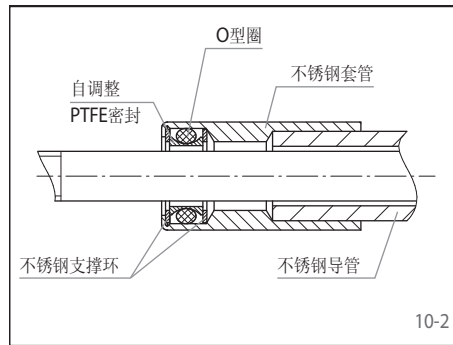
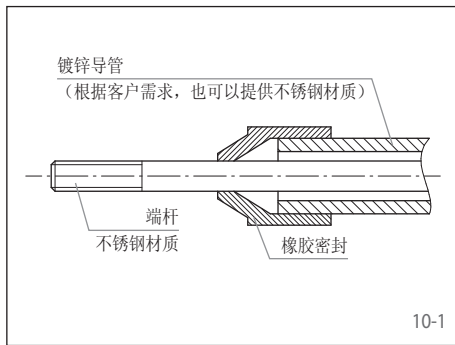
塑料防尘密封部件适用于正常应用下的所有线缆尺寸。并已通过普通条件下的测试。也可根据需求配备防锈套筒。

#### 密封方式 no.10

用于线缆型号U, V 和 L 的磨损自调节式 PTFE-防尘密封部件。拥有较好的密封效果，防止细小粉尘。

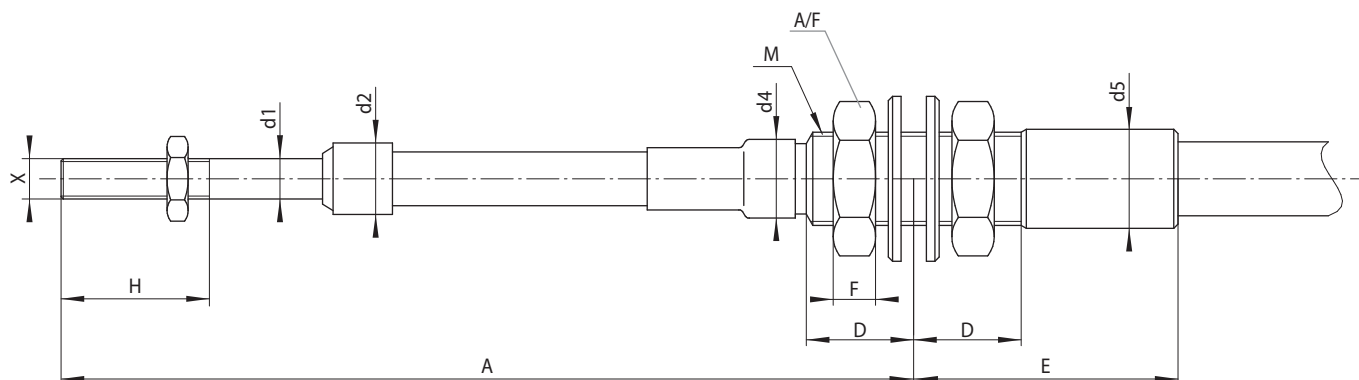
#### 密封方式 no.20

如 no.10 密封设计，除此外带有一个额外的双弹簧式金属防尘圈，适用于 L, M 和 H 号线缆。适用于极端条件下，如淤泥，极脏与冰雪条件下。



### 润滑

RCS® 推拉线缆终生免润滑和维护操作。无需拆卸润滑！



11-1

线缆规格	d1 mm	d2* mm	d4 mm	d5 mm	D mm	E mm	F mm	H mm	M	A/F mm	X
U	4,75	10	11,3	11,5	14	33	7	20	7/16-20-UNF	17	M5
V	4,75	10	11,3	11,5	14	33	7	20	7/16-20-UNF	17	M5
L	6,35	13	14,7	16,5	19	51	8	24	M16 x 1,5	24	M6
M	8,0	14,5	16,3	19,3	22	54	9	24	M18 x 1,5	27	M8
H	9,5	17,0	18,5	23,4	25	66	10	35	M22 x 1,5	32	M10

\* 适用密封方式 no.05

### 尺寸A

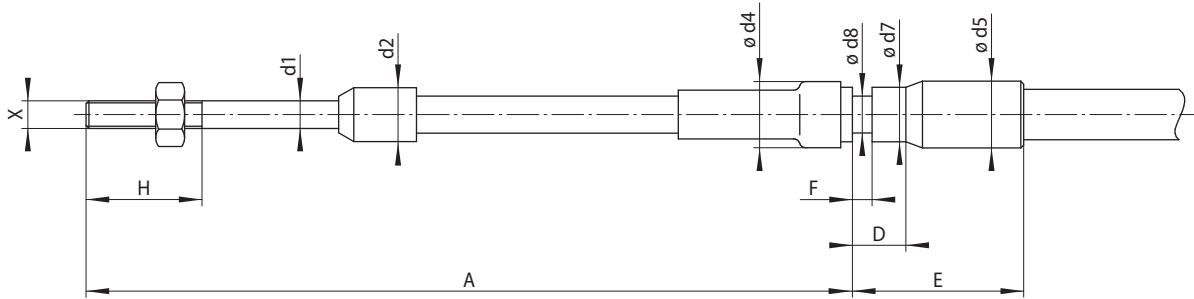
线缆规格	推拉线缆* 行程						手动驱动线缆** NL/TL (1)/MA TL (2)				操作手柄线缆***		
	25 mm	51 mm	76 mm	102 mm	127 mm	152 mm	25 mm	51 mm	76 mm	38 mm	16RFA7.2 mm	58.x mm	22.x mm
U	111	149	187	-	-	-	124	174	225	161	151	-	-
V	111	149	187	225	263	301	124	174	225	-	-	189	189
L	117	155	193	231	270	308	130	180	231	-	-	195	-
M	-	166	205	243	281	319	-	-	-	-	-	-	-
H	-	182	221	259	297	335	-	-	-	-	-	-	-

\* 杆端处于中间位置

\*\* 杆端处于线缆拉出位置 (请查看22页), TL (1)=变量1, TL (2)=变量2 (请查看25页)

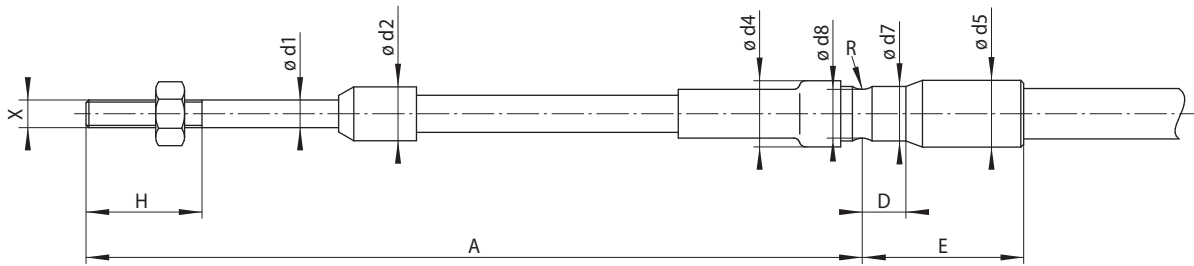
\*\*\* 杆端处于中间位置 (请查看32页)

还可提供不锈钢端口部件。



12-1

用于线缆规格 U 和 V



12-2

用于线缆型号 L, M 和 H

线缆规格	d1 mm	d2* mm	d4 mm	d5 mm	d7 mm	d8 mm	D mm	E mm	F mm	H mm	R mm	X
U	4,75	10	11,3	10,2	9,4	6,35	11	29,5	3,4	20	-	M5
V	4,75	10	11,3	11,5	9,4	6,35	8,7	29,5	3,4	20	-	M5
L	6,35	13	14,7	16,5	12,7	10,4	11,1	44,5	-	24	4,3	M6
M	8,0	14,5	16,3	19,3	14,3	11,9	18	48	-	24	4,3	M8
H	9,5	17	18,5	23,4	16,6	12,7	9,6	67	-	35	5,0	M10

\* 适用密封方式 no.05

## 尺寸A

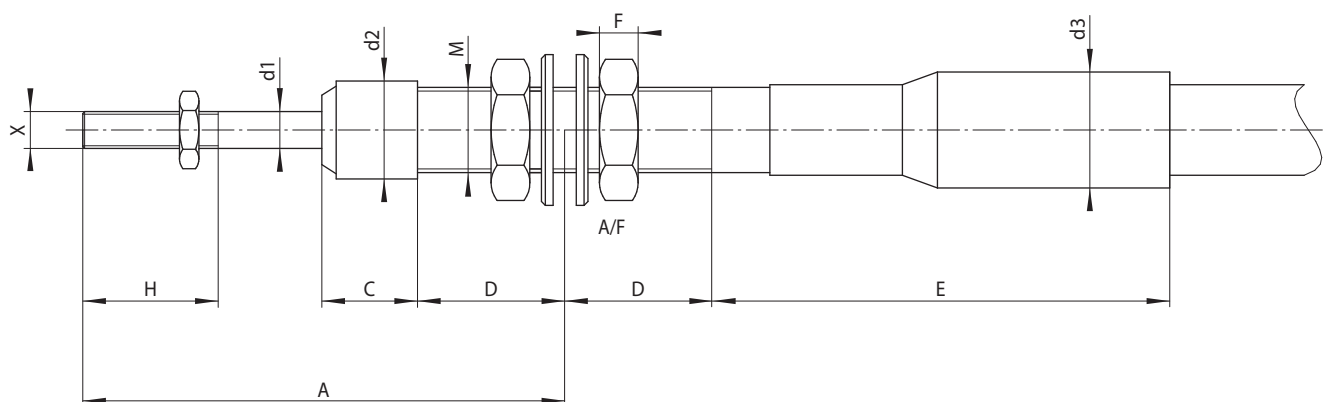
线缆规格	推拉线缆* 行程						手动驱动线缆** NL/TL (1)/MA				操作手柄线缆***		
	25 mm	51 mm	76 mm	102 mm	127 mm	152 mm	25 mm	51 mm	76 mm	TL (2) 38 mm	16RFA7.2 mm	58.x mm	22.x mm
U	94	132	170	-	-	-	107	157	208	144	134	-	-
V	94	132	170	208	246	284	107	157	208	-	-	172	172
L	102	140	178	216	254	292	114	165	216	-	-	180	-
M	-	149	187	225	263	301	-	-	-	-	-	-	-
H	-	170	208	246	284	322	-	-	-	-	-	-	-

还可提供不锈钢端口部件。

\* 杆端处于中间位置

\*\* 杆端处于线缆拉出位置 (请查看22页), TL (1)=变量1, TL (2)=变量2 (请查看25页)

\*\*\* 杆端处于中间位置 (请查看32页)



13-1

线缆规格	C	d1	d2	d3	E	F	H	M	A/F	X
	mm	mm	mm	mm	mm	mm	mm		mm	
U	13	4,75	10	12,7	35	5	20	M10 X 1	17	M5
V	13	4,75	10	12,7	35	5	20	M10 X 1	17	M5
L	16	6,35	13	16,5	-	7	24	7/16-20 UNF	17	M6
M	16	8,0	14,5	19,3	71	6	24	M12 X 1	19	M8
H	16,5	9,5	17	23,4	70	8	35	M16 X 1,5	24	M10

## 尺寸A

线缆规格	推拉线缆* 行程						手动驱动线缆** NL/TL (1)/MA				操作手柄线缆***		
	25 mm	51 mm	76 mm	102 mm	127 mm	152 mm	25 mm	51 mm	76 mm	38 mm	16RFA7.2 mm	58.x mm	22.x mm
U	63	88	113	-	-	-	77	116	153	103	90	-	-
V	63	88	113	138	163	-	77	116	153	-	-	117	115
L	-	90	113	126	138	151	-	116****	151****	-	-	117	-
M	-	94	119	146	-	-	-	-	-	-	-	-	-
H	-	-	-	161	-	211	-	-	-	-	-	-	-

\* 杆端处于中间位置

\*\* 杆端处于线缆拉出位置 (请查看22页), TL (1)=变量1, TL (2)=变量2 (请查看25页)

\*\*\* 杆端处于中间位置 (请查看32页)

\*\*\*\* 仅适用于手动驱动TL和MA, 不适用于NL

## 不同线缆规格及行程的D值列表:

线缆规格	行程					
	25 mm	51 mm	76 mm	102 mm	127 mm	152 mm
U	15	27	40	-	-	-
V	15	27	40	53	-	-
L	-	20	30	30	30	30
M	-	24	36	50	-	-
H	-	-	-	54	-	79

## 线缆规格L不同行程的E值列表:

线缆规格	行程				
	51 mm	76 mm	102 mm	127 mm	152 mm
L	73	79	104	129	155

275和283系列可采用U-M规格的线缆。

H规格的线缆仅可用于283系列。

U, V, M和H规格的线缆可以使用“S”型低摆动量的端口紧固方式。L规格的线缆可以使用“R”型低摆动量的端口紧固方式。

## 应用说明

- 推拉线缆仅可在其给定的技术数据范围内进行使用。
- 密封件不可拆除！RCS®-线缆不可拆卸！
- RCS®推拉线缆旨在实现最佳的性能与使用寿命，在其使用寿命内保持终生润滑。请勿重新润滑或尝试其他任何方式进行维修保养。
- 进水或结冰的线缆必须进行更换，已进入线缆中的水气是无法通过加热来去除的。
- 保护线缆免受机械损坏，例如扭结、挤压、振动、或化学损伤，例如浸入水、污垢或化学品中。请勿在线缆端部涂漆！
- 突然出现空运行摩擦力增大或拉升行程逐渐增加是线缆性能下降的现象。作为预防措施，我们建议更换线缆。

## 安全说明

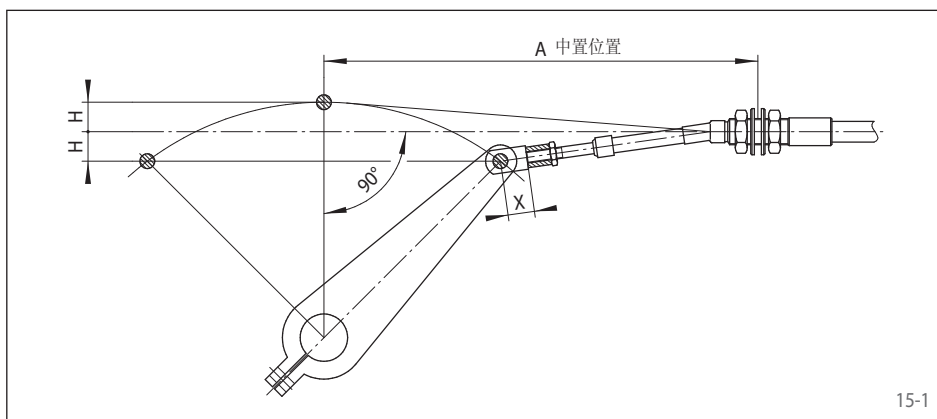
推拉线缆和其他远程控制系统元件含有热塑性材料,例如按钮或手柄,端盖或密封件以及作为内衬的壳体或外壳。

在这些材料中,例如聚乙烯、聚丙烯、聚缩醛、聚酰胺和聚四氟乙烯。在正常使用下是完全无害的。但是这些材料在燃烧时会散发出有害气体,因此必须采取适当的防火措施。

如果要将推拉式线缆连接到如下所描述的连杆中,其必须安装于行程中心位置,且与拉杆旋转圆心呈直角并位于连杆运动轨迹弧度一半处。

高摆动量紧固端口的推拉线缆(紧固方式G和T)允许其圆周偏差 $\pm 8^\circ$ 。

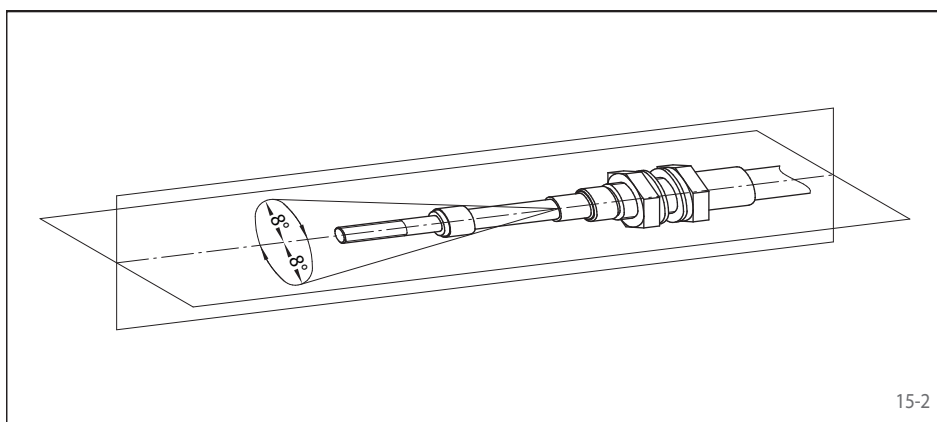
(推拉线缆端部应带回转关节)



15-1

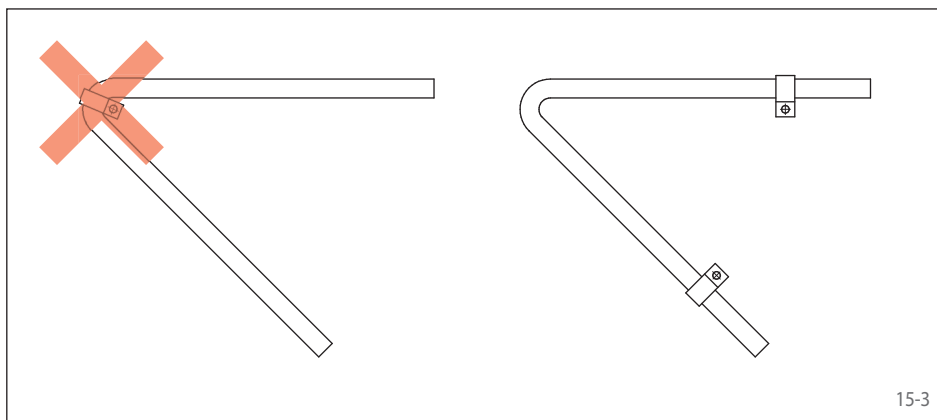
在要求直线驱动的场所,线缆的端口部件必须和被驱动装置(例如阀芯)的轴线精确对齐!

(推拉线缆端部应带回转关节)



15-2

只有在专业的组装和铺设下,才能保证线缆无故障运行。牢固的线缆端口紧固才能使其在负载下不会发生移动或扭曲。铺设线缆的各管夹相距应约一米,它们旨在固定线缆而不是拉紧线缆,管夹不可安装与转角处。



15-3

## 特性

## 订购码:

**283 - L - G 05 M / T 10 M - 3 - 0200**

## 线缆系列:

383/384, 283/284, 275/274, 775/774

## 线缆规格:

根据输入力, 端杆螺纹, 弯曲半径等选型:  
U, V, L, M或H

## 第一端线缆端口紧固方式:

根据安装条件选择T, G, S或R

## 密封选择:

密封方式no. 05, 10或20

## 杆端螺纹:

连接螺纹的尺寸取决于线缆的类型  
M代表公制螺纹,  
Z代表英制 (UNF) 螺纹

## 第二端线缆端口紧固方式:

根据安装条件选择T, G, S或R

## 密封选择:

密封方式no. 05, 10或20

## 杆端螺纹:

M代表公制螺纹,  
Z代表英制 (UNF) 螺纹

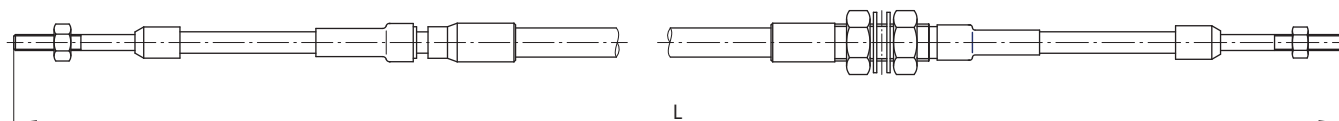
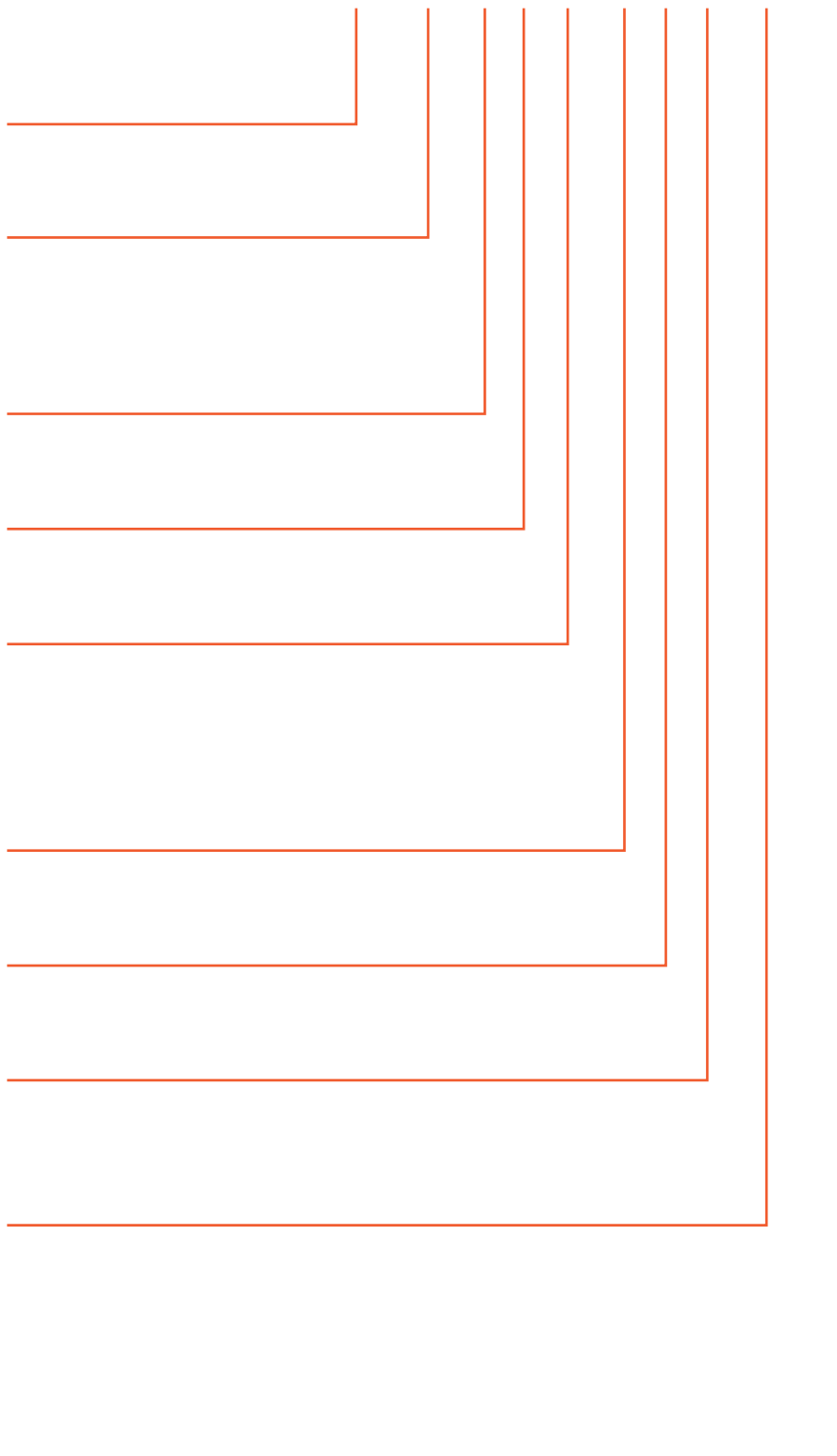
## 行程代码:

行程代码如下, 各代码对应行程单位mm:

1	2	3	4	5	6
25	51	76	102	127	152

## 线缆长度:

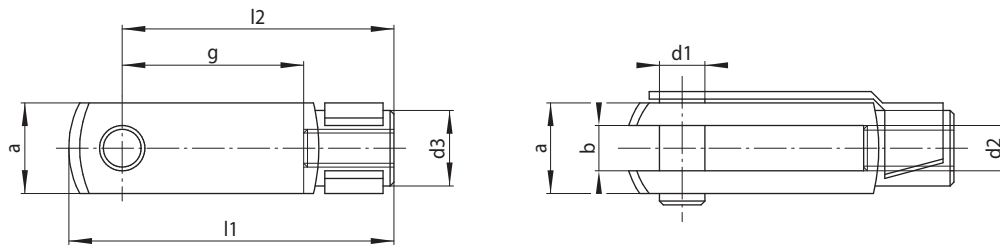
由长度决定, 对应以cm为,  
单位的长度:  
例如: 3 400 mm = -0340  
例如: 5 m = -0500







带有ES-销子的Y形接头, 镀锌

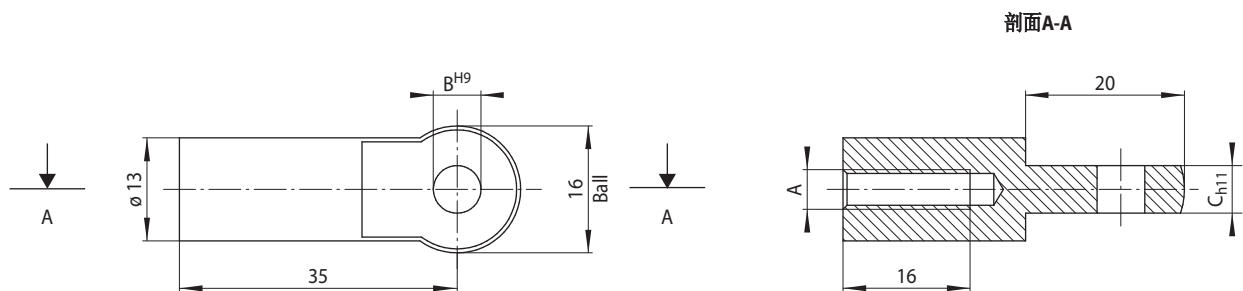


18-1

线缆规格	大小	a mm	b mm	d1 mm	d2 mm	d3 mm	g mm	l1 mm	l2 mm	物料号
U/V	G 5 x 10	10	5	5	M5	9	10	26	20	5233-005001
	G 5 x 20	10	5	5	M5	9	20	36	30	5233-005002
	G 6 x 12	12	6	6	M5	10	12	31	24	5233-006003
	G 6 x 24	12	6	6	M5	10	24	43	36	5233-006004
	G 8 x 32	16	8	8	M5	14	32	58	47	5233-008009
L	G 6 x 12	12	6	6	M6	10	12	31	24	5233-006001
	G 6 x 24	12	6	6	M6	10	24	43	36	5233-006002
	G 8 x 16	16	8	8	M6	14	16	42	32	5233-008003
	G 8 x 32	16	8	8	M6	14	32	58	47	5233-008004
	G 10 x 40	20	10	10	M6	18	40	72	60	5233-010204
M	G 8 x 16	16	8	8	M8	14	16	42	32	5233-008001
	G 8 x 32	16	8	8	M8	14	32	58	47	5233-008002
	G 10 x 40	20	10	10	M8	18	40	72	60	5233-010203
	G 12 x 48	24	12	12	M8	20	48	86	72	5233-012001
H	G 10 x 20	20	10	10	M10	18	20	52	40	5233-010001
	G 10 x 40	20	10	10	M10	18	40	72	60	5233-010002
	G 12 x 48	24	12	12	M10	20	48	86	72	5233-012002

可以提供材料为不锈钢的螺栓, 开口销及安全环的端件。

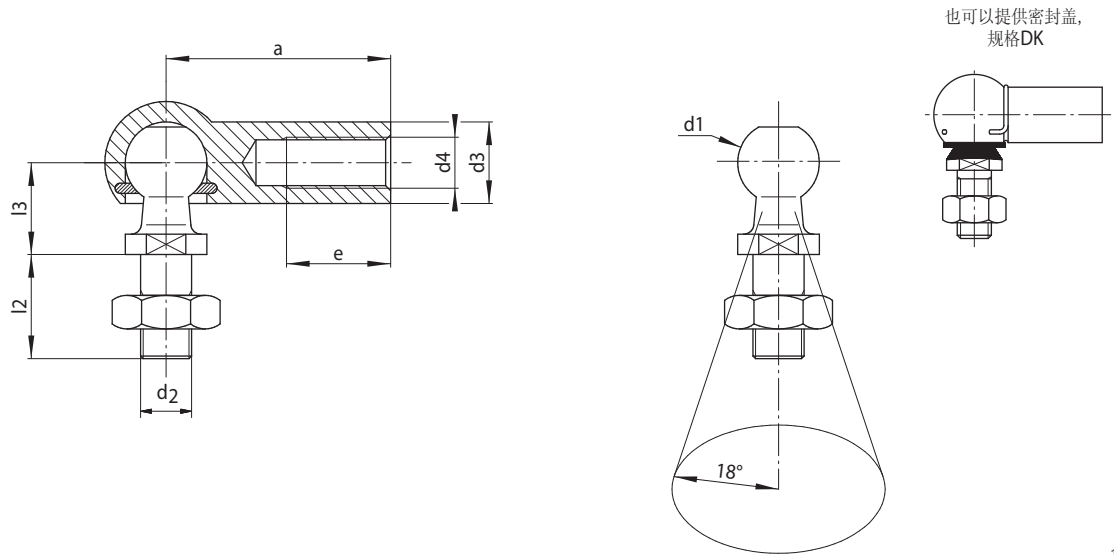
单眼接头, 镀锌



18-2

线缆规格	A mm	B mm	C mm	物料号
U/V	M5	6	6	5030-005002
L	M6	6	6	5030-006001
	M6	8	8	5030-006002
M	M8	8	8	5030-008002
	M8	6	6	5030-008006

万向接头, 镀锌

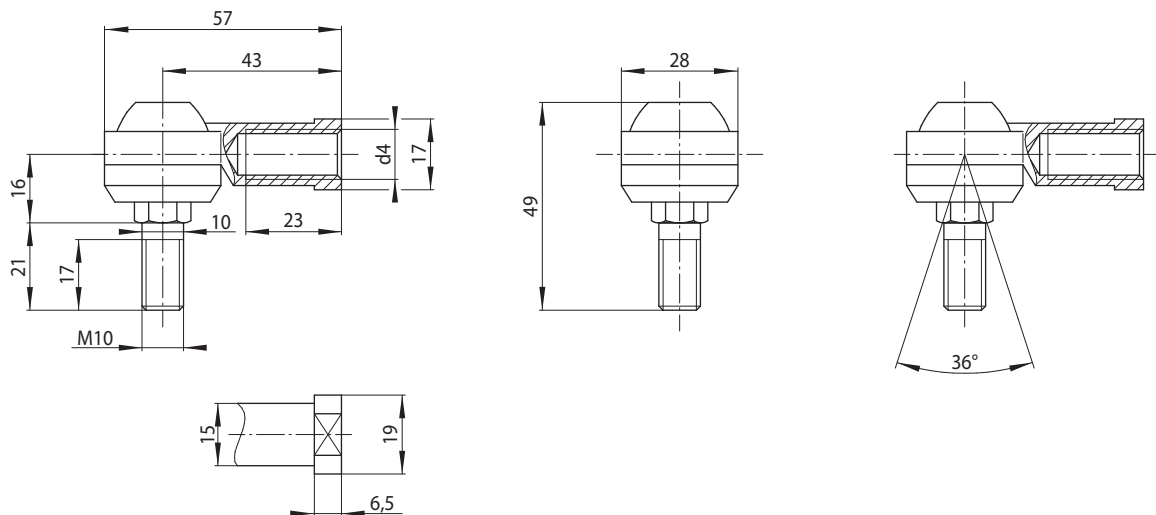


19-1

线缆规格	大小	a mm	d1 mm	d2	d3 mm	d4	dk mm	e mm	l2 mm	l3 mm	物料号
U/V	CS8	22	8	M5	8	M5	13	10	10	9	5234-008001
	CS10/M5	25	10	M6	10	M5	15	11	12	11	5234-010002
	CS10/M5DK	25	10	M6	10	M5	15	11	12	11	5234-010102
L	CS10	25	10	M6	10	M6	15	11	12	11	5234-010001
	CS13/M6	30	13	M8	13	M6	19	14	16	13	5234-013002
M	CS13	30	13	M8	13	M8	19	14	16	13	5234-013001
	CS16/M8	35	16	M10	16	M8	24	15	19	16	5234-016002
H	CS16 DK	35	16	M10	16	M10	24	15	19	16	5234-016101

也可以提供材料为不锈钢的端口部件。

H型线缆专用万向接头, 镀锌



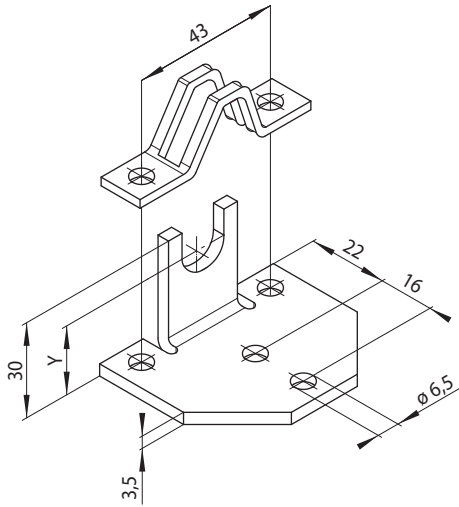
19-2

线缆规格	d4	物料号
H	M10	5234-010100
	M10*	5234-010101

\*左

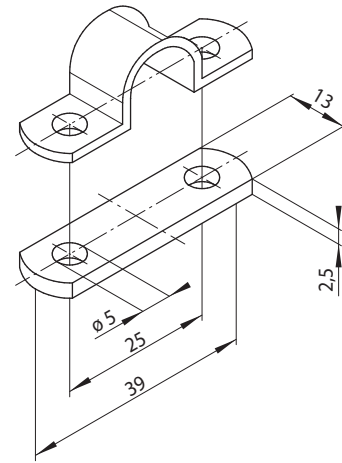
G型缆夹, O型缆夹,  
N型缆箍和O型缆箍

## G型缆夹



20-1

## O型缆夹



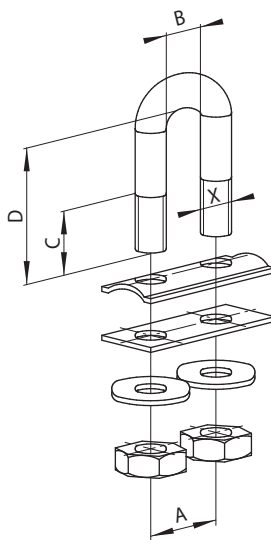
20-2

线缆规格	Y mm	物料号
U/V	20	3561-010272
L	22	3561-010272
M	23	3561-010272

带1/4-20 x 1-UNC和1/4-20 x 5/8-UNC各2套和4个螺母

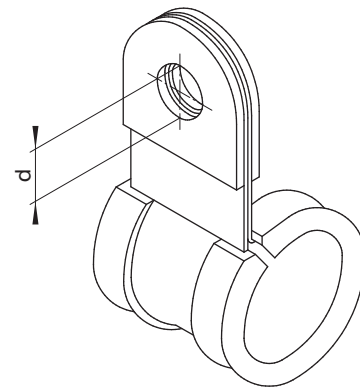
线缆规格	物料号
U/V	3563-000001

## N型缆箍



20-3

## O型缆箍



20-4

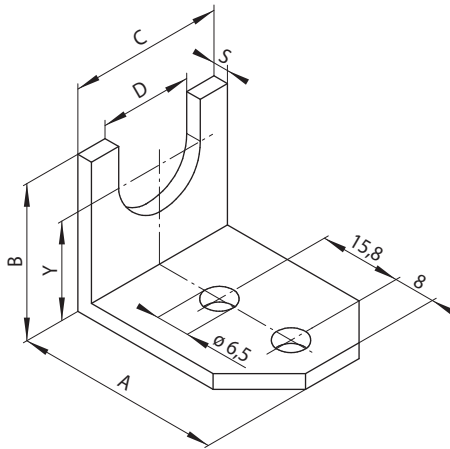
线缆规格	A mm	B mm	C mm	D mm	X	物料号
U/V	15	8	16	26	M6	3563-001001*
L/M/H	20	12	18	38	M8	3563-001008

\*实际与插图或有不同

线缆规格	d mm	物料号
U	5,2	1563-001004
V	6,4	1563-001005
L/M	6,4	1563-001006
H	8,4	1563-001007

L型缆夹, 万向缆夹,  
橡胶缆套和万能橡胶缆套

## L型缆夹

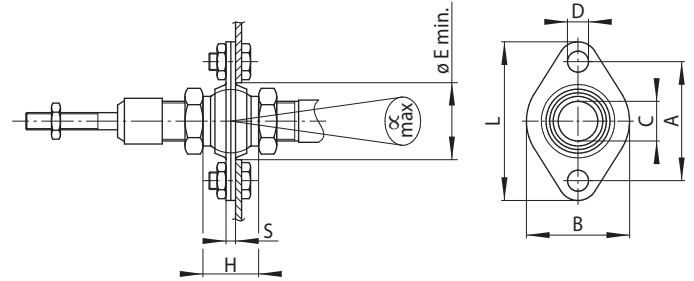


21-1

线缆规格	A mm	B mm	C mm	D mm	S mm	Y mm	物料号
U/V	40	30	30	12	3	22	3561-013004
L/M	42	32	38	18	4	23	3561-010275

带两个六角螺栓M6x20和M6螺母DIN 985

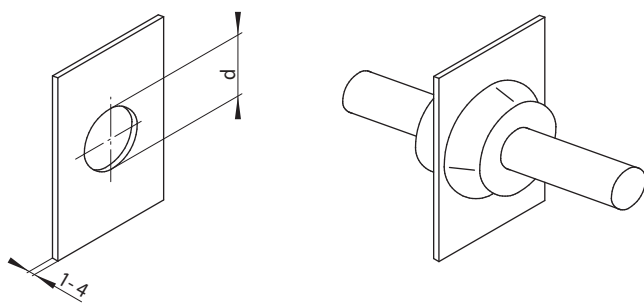
## 万向缆夹



21-2

线缆规格	A mm	B mm	C mm	D mm	E mm	H mm	L mm	S mm	α	物料号
U/V	30	26	10,1	5,3	19,5	14	40	2,4	16°	5154-010001
L/M	40	30	12,1	6,3	26	16	52	4	16°	5154-012003
H	52	43	16	8,3	35	24	72	5	16°	5154-016001

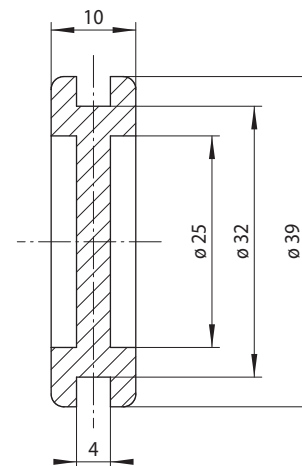
## 橡胶缆套, 用于防尘防水和过墙保护



21-3

线缆规格	d mm	物料号
U/V	19	5165-019001
L	23	5165-023001
M/H	29	5165-029001

## 万能橡胶缆套, 适用于所有型号缆管



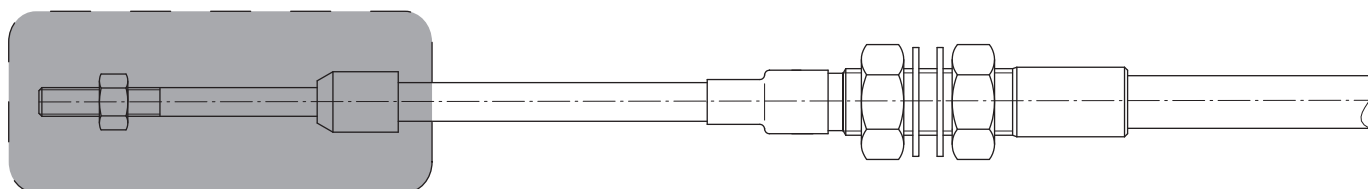
21-4

线缆规格	物料号
U/V/L/M/H	5165-032001



## 基本功能

- 可实现多种用途，有无锁止功能或有无T形手柄（可选）
- 带有T形手柄并可实现快速锁止功能
- 可实现线缆微调，通过按钮可以实现快速调整，通过旋转手柄可以进行微调
- 带T形手柄(可选)VC-线缆，内置复位弹簧，时刻保持线缆处于中间位置

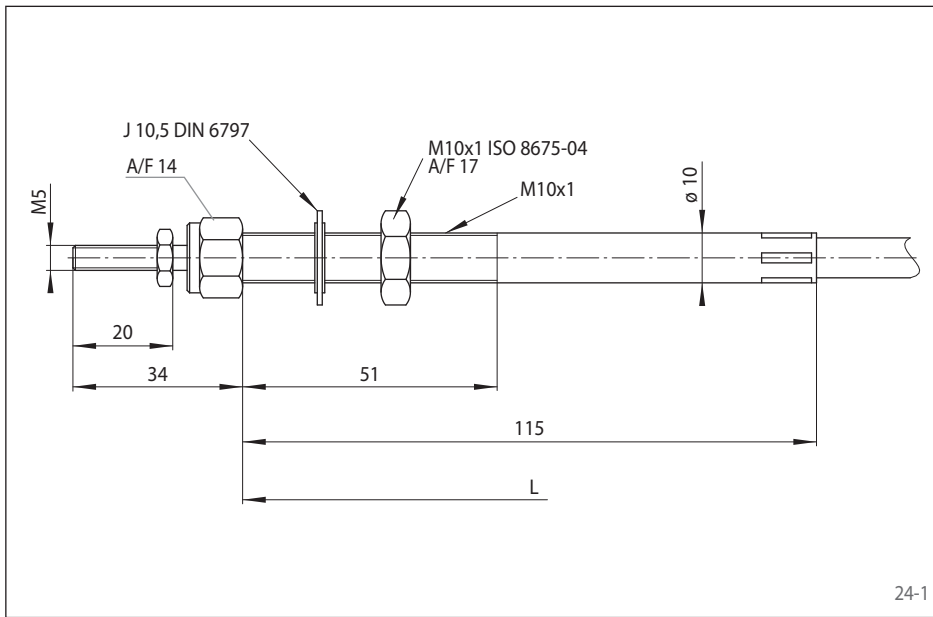


23-1

线缆规格	线缆系列	外径直径 mm	端杆螺纹 公制/英制	多用途式线缆 -NL- 带按钮或T形手柄 行程可调节	快速锁止线缆 -TL- 手动锁止且行程可 调节	微型控制线缆 -MA- 可通过按钮快速 调整	弹簧复位线缆 -VC- 手动驱动弹簧复位	踏板控制线缆 -VFC- 带有胶帽的按钮
U	283 + 275 775	6,8 7,5	M5/ 10-32	●	●	●		
V	283 + 275	8,8	M5/ 10-32	●	●	●	●	●
L	283 + 275 775	13,3 11	M6/ 1/4-28		●	●		

### 输入力 (N)

线缆规格	线缆系列	多用途式线缆 -NL- 带按钮或T形手柄 行程可调节				快速锁止线缆 -TL- 手动锁止且行程可 调节				微型控制线缆 -MA- 可通过按钮快速 调整				弹簧复位线缆 -VC- 手动驱动弹簧复位		踏板控制线缆 -VFC- 带有胶帽的按钮
		推行程			拉行程	推行程			拉行程	推行程			拉行程	推行程	拉行程	推行程
		25 mm	51 mm	76 mm	25-76 mm	25 mm	51 mm	76 mm	25-76 mm	25 mm	51 mm	76 mm	25-76 mm	51 mm	51 mm	25 mm
U	283 + 275	150	100	70	250	15	10	5	250	15	10	5	250	-	-	-
	775	180	150	100	180	180	150	100	180	180	150	100	180	-	-	-
V	283 + 275	250	220	200	250	50	40	30	250	50	40	30	250	180	250	250
L	283 + 275	-	-	-	-	180	150	100	180	180	150	100	180	-	-	-
	775	-	-	-	-	-	-	-	-	-	-	-	-	-	-	-

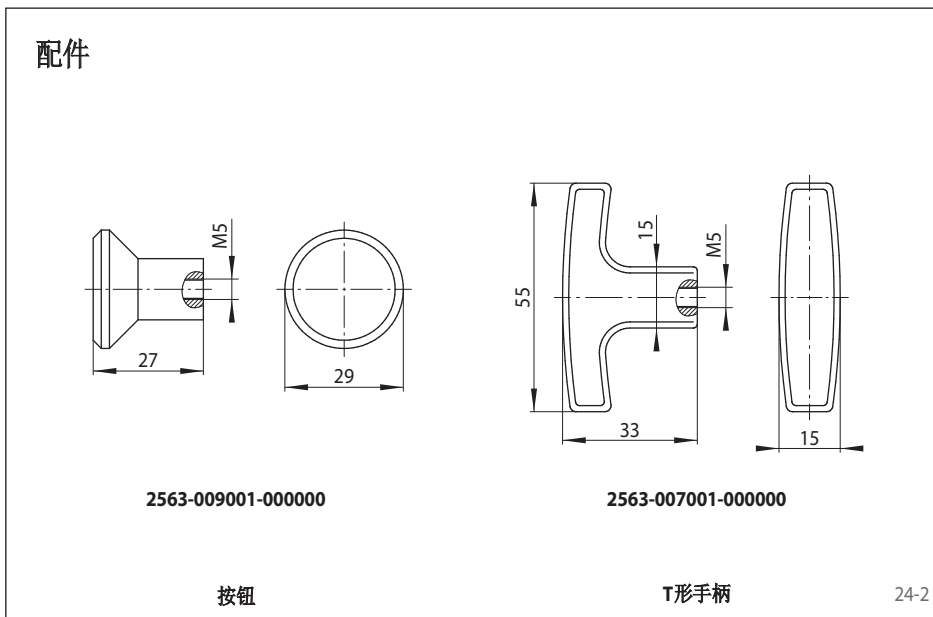


### 特性

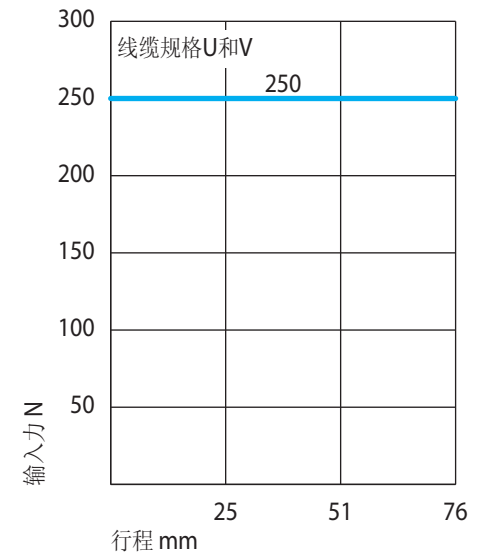
- 操作简便
  - 价格便宜且通用性好
  - 适用于线缆规格U和V
  - 最大行程为76 mm
- 线缆端口信息请查阅第11至13页上的内容。

### 配件

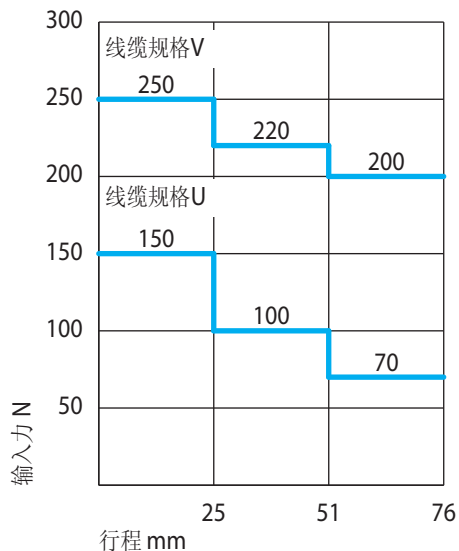
- 材质: 塑料, 黑色
- 标注: 无, 如需标注STOP或其他内容, 请询问
- 按钮和T形手柄不在线缆交付范围内



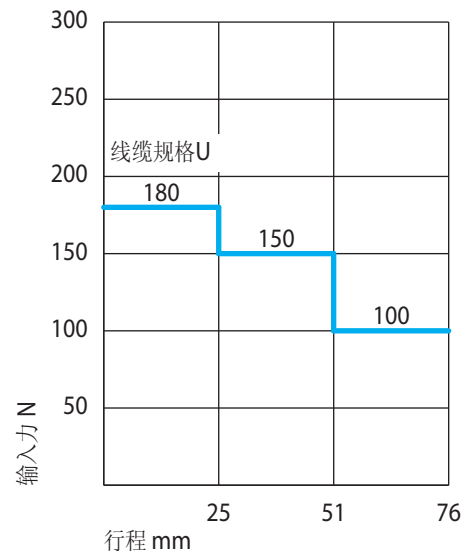
### 283和275系列的拉力



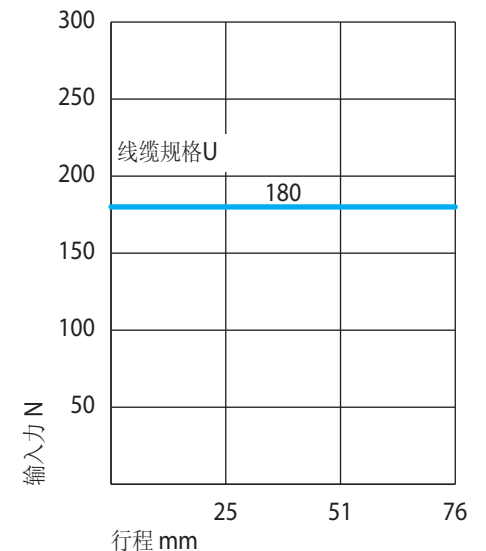
### 283和275系列推力



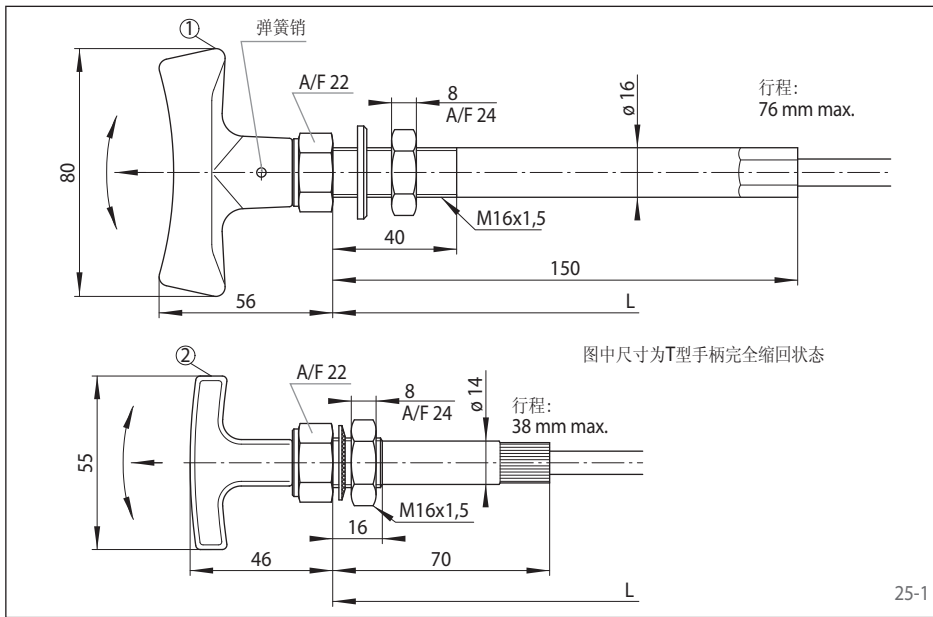
### 775系列推力



### 775系列拉力



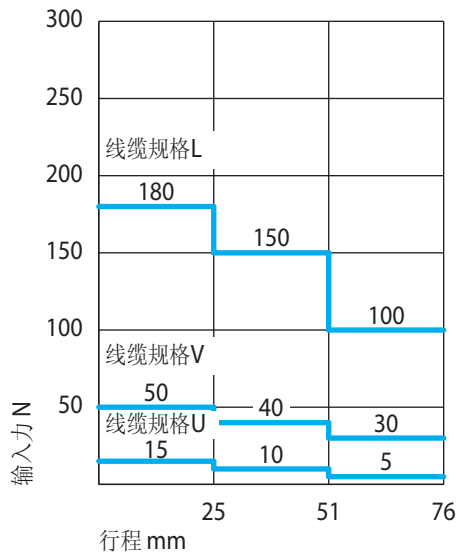




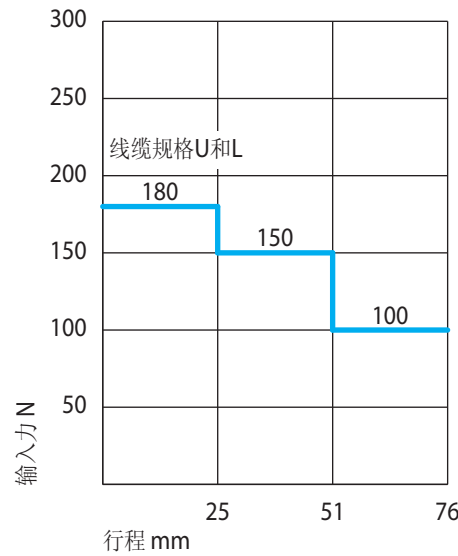
### 特性

- 单手调节行程和锁止
  - 易于释放和锁止
  - 适用于线缆规格U, V和L
  - 规格(1)对应最大行程76 mm。或规格(2)对应最大行程38 mm。
- 线缆端口信息请查阅第11至13页上的内容。

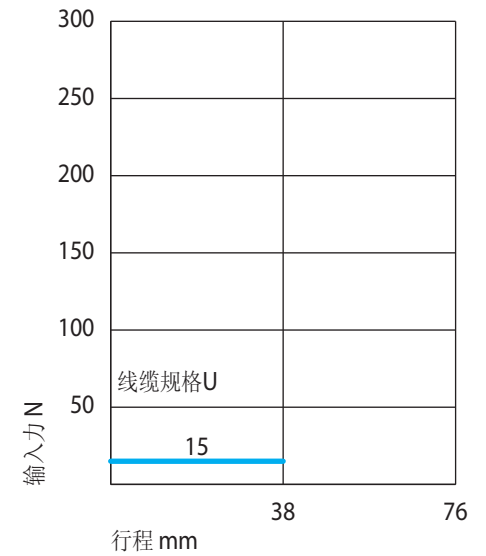
规格1 - 283和275系列推力



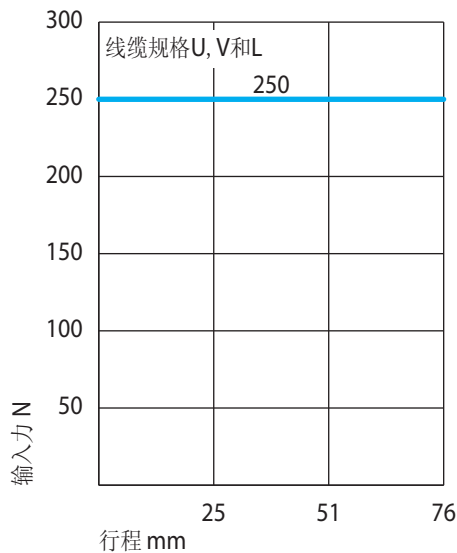
规格1 - 775系列推力



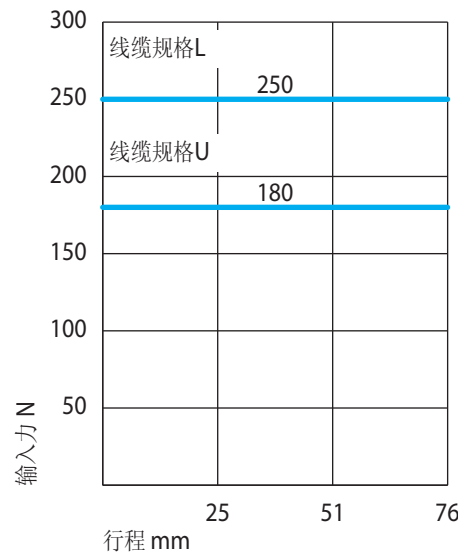
规格2 - 275系列推力



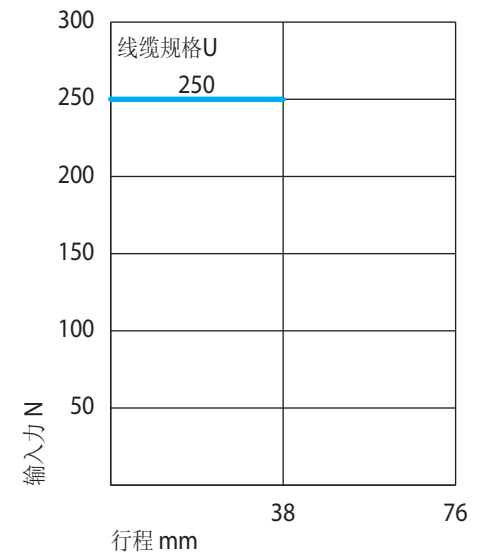
规格1 - 283和275系列的拉力

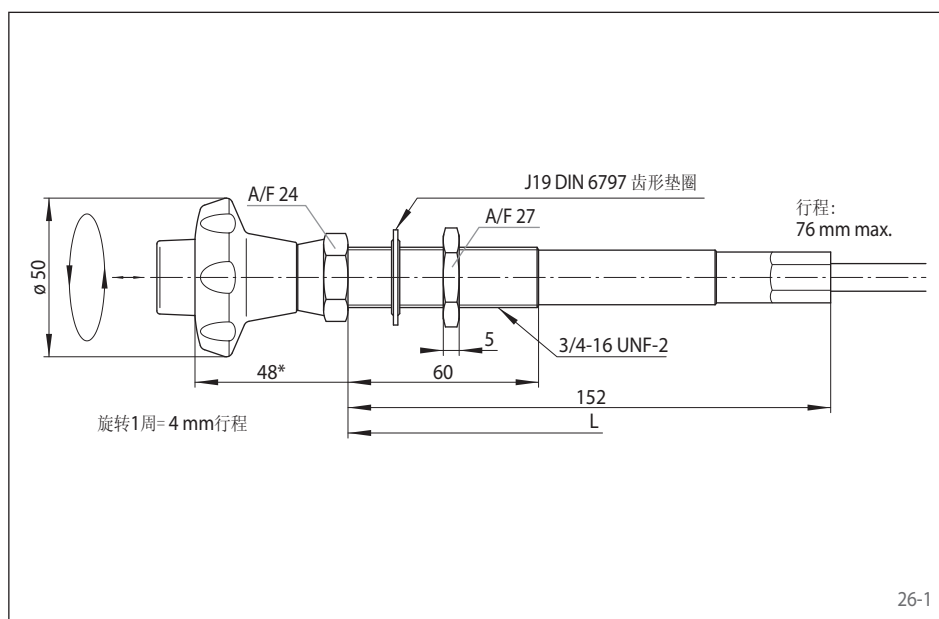


规格1 - 775系列拉力



规格2 - 275系列拉力



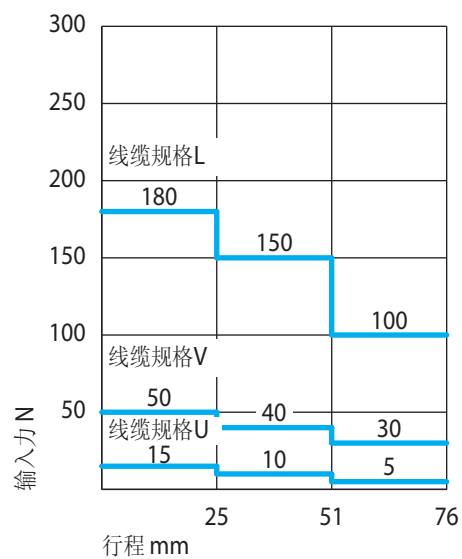


### 特性

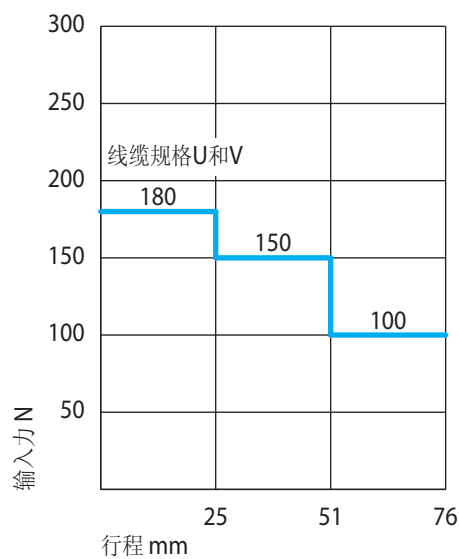
- 通过按钮快速调节
- 通过旋转手柄微量调节
- 用于紧急停止功能
- 适用于线缆规格U, V和L
- 最大行程为76 mm

线缆端口信息请查阅第11至13页上的内容。

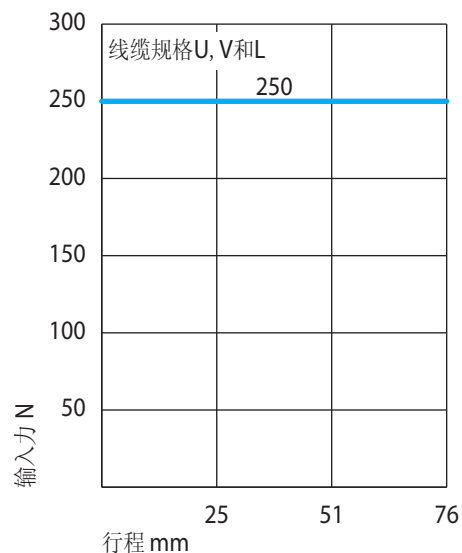
283和275系列推力



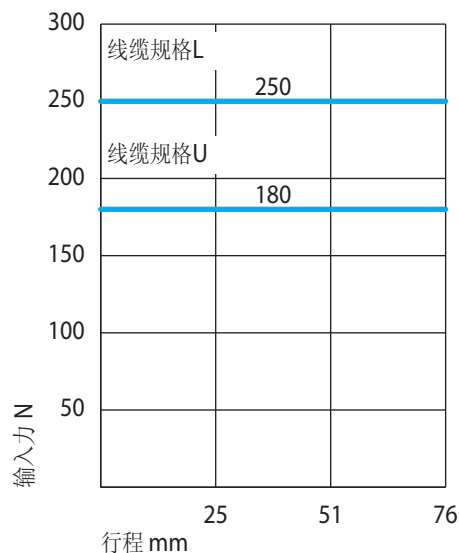
775系列推力



283和275系列的拉力

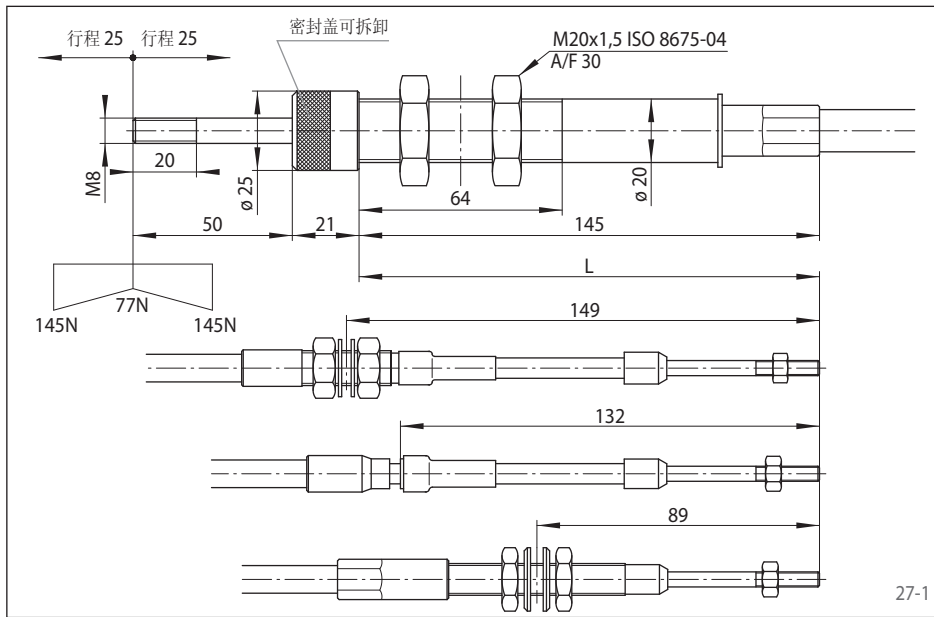


775系列拉力



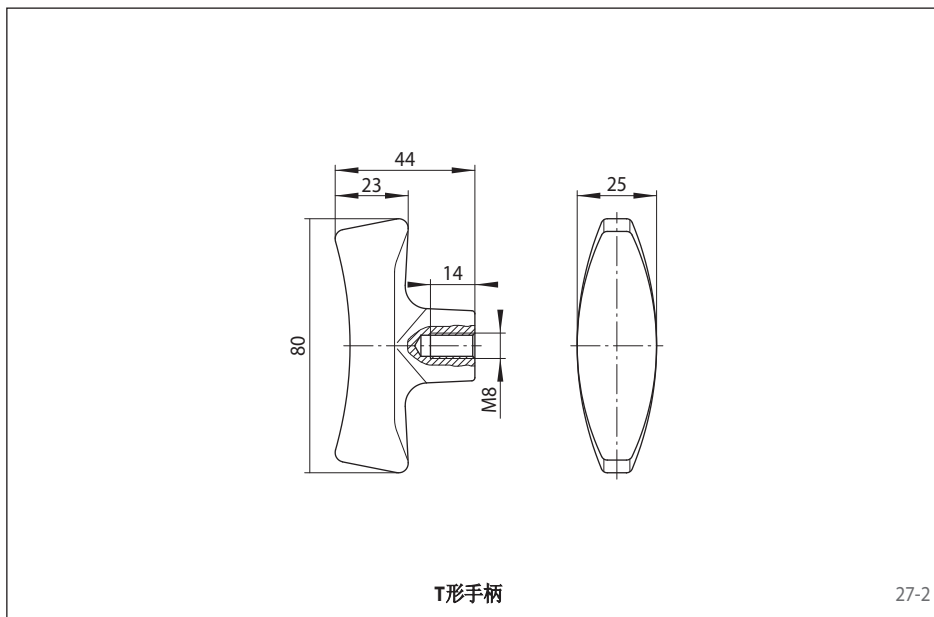
# 弹簧复位线缆 - VC -

手动驱动弹簧复位  
T形手柄 (可选)



## 特性

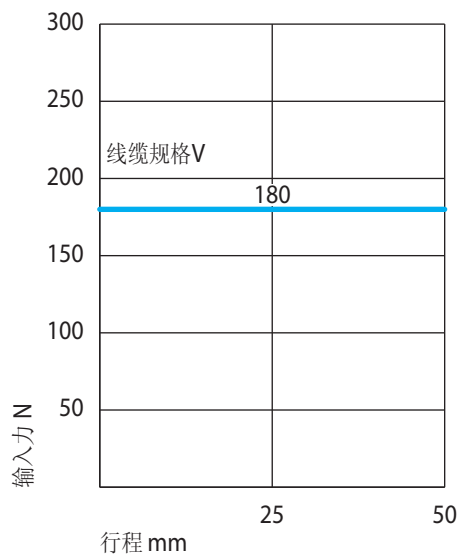
- 手动驱动弹簧复位
- 回程在1/2-行程
- 适用于线缆规格V



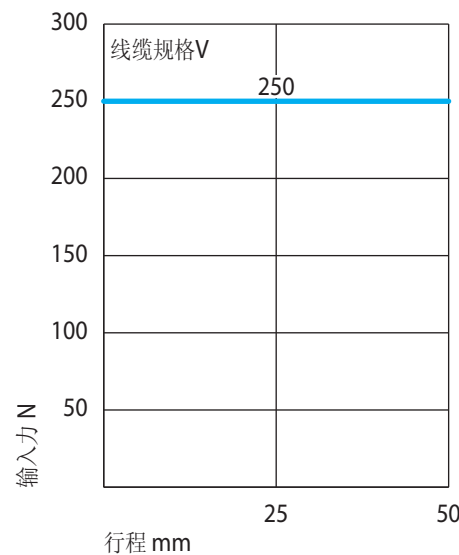
## 配件

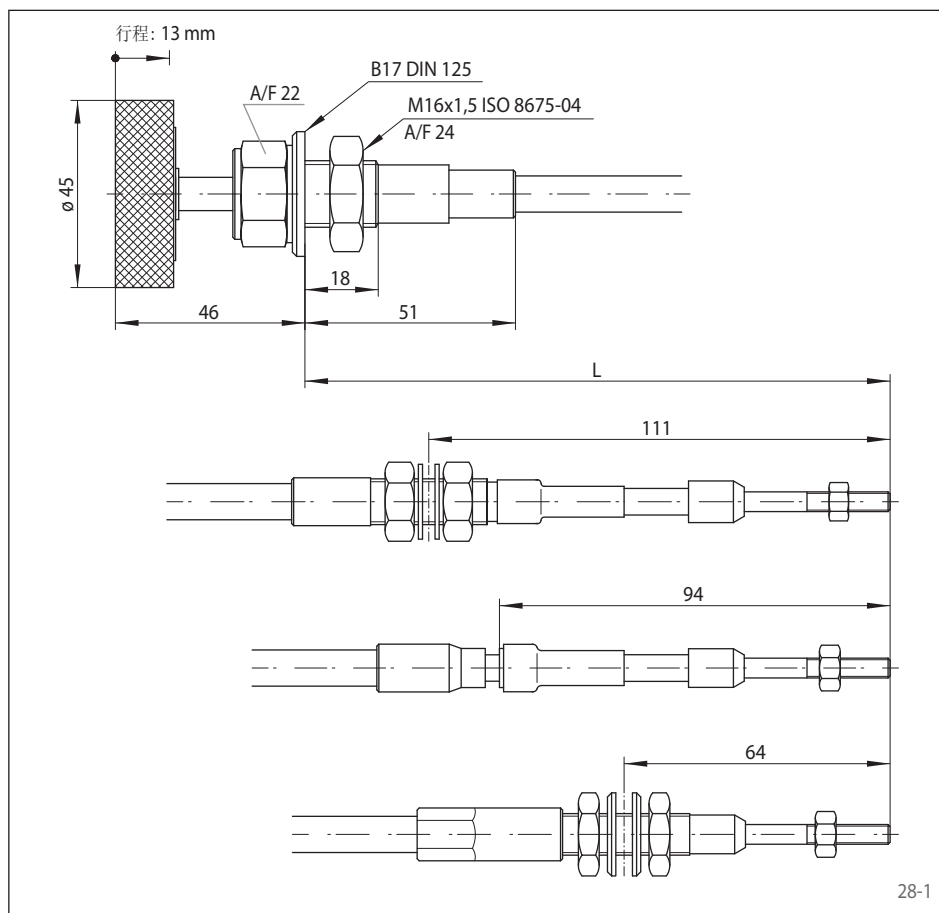
T形手柄不在线缆交付范围内。

283和275系列推力



283和275系列的拉力



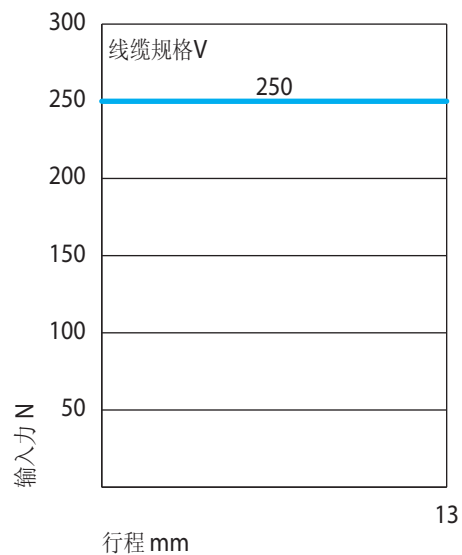


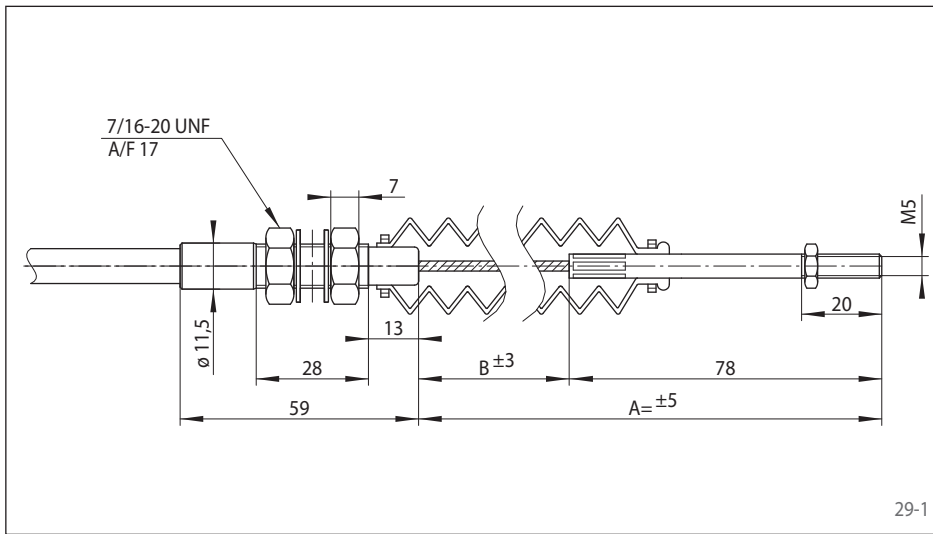
### 特性

特别适用于附加功能开关的驱动。例如：紧急停止或者加油停止。功能行程：**13 mm**，仅推力驱动。复位行程不需人工调整，驱动部件必须配备弹簧复位系统！按钮带有可旋转的橡胶盖，使得线缆更加持久耐用。

- 适用于线缆规格V

### 283和275系列推力



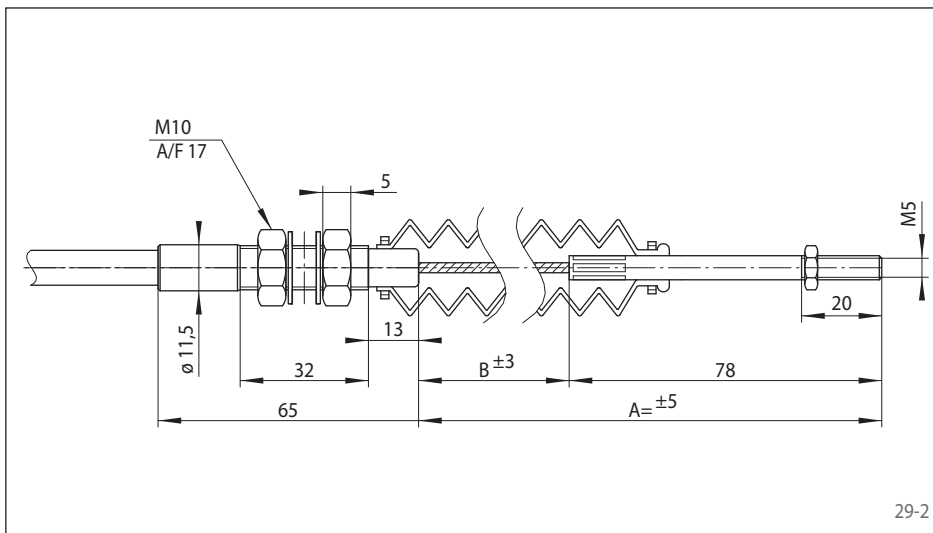


### 283和275线缆系列

#### 线缆规格U

#### 型T00M

缆管紧固方式为7/16-20 UNF, 缆芯杆端螺纹M5, 带波纹管

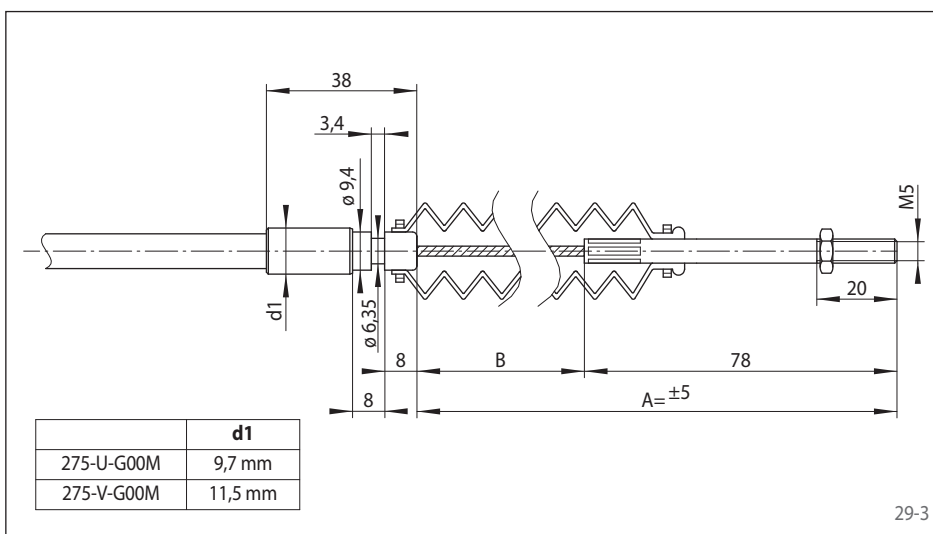


### 275线缆系列

#### 线缆规格V

#### 型T00M

缆管紧固方式为M10, 缆芯杆端螺纹为M5, 带波纹管



### 275线缆系列

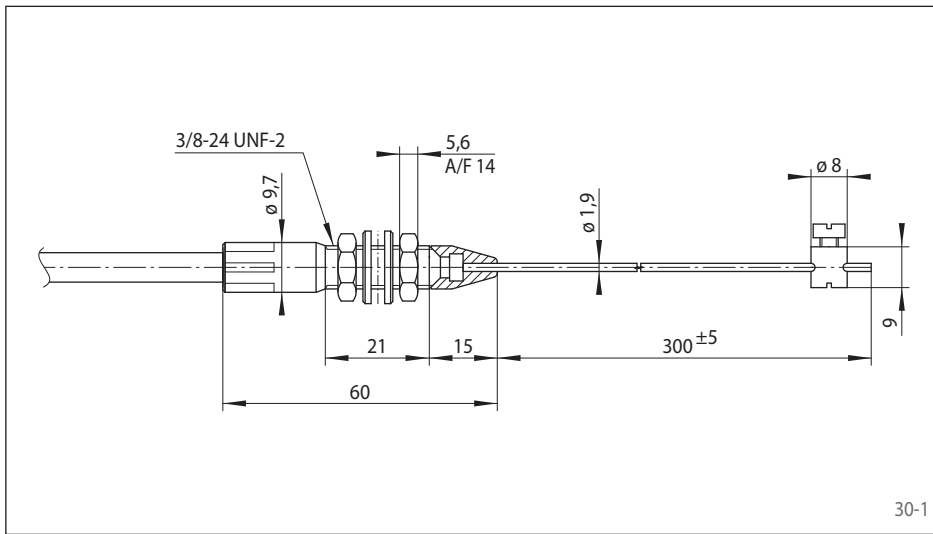
#### 线缆规格U/V

#### 型G00M

缆管紧固方式为夹紧固定, 缆芯杆端螺纹为M5, 带波纹管

### 注释

- 尺寸A包含按下功能钮的距离,  $A = B + 78$
- 密封件波纹管可选,  $B(\min) = 70$ ,  $B(\max) = 150$
- 尺寸B不是标准尺寸, 需额外指定
- 其他规格请询问

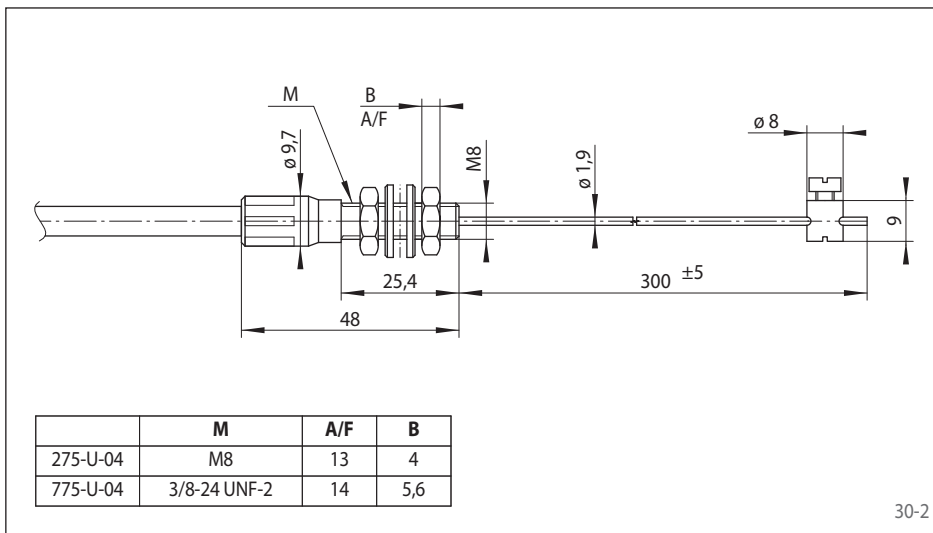


## 775线缆系列

### 线缆规格U

#### 型03

线缆端口开放, 带有3/8-24 UNF-2螺栓紧固装置, 密封件和螺纹接头

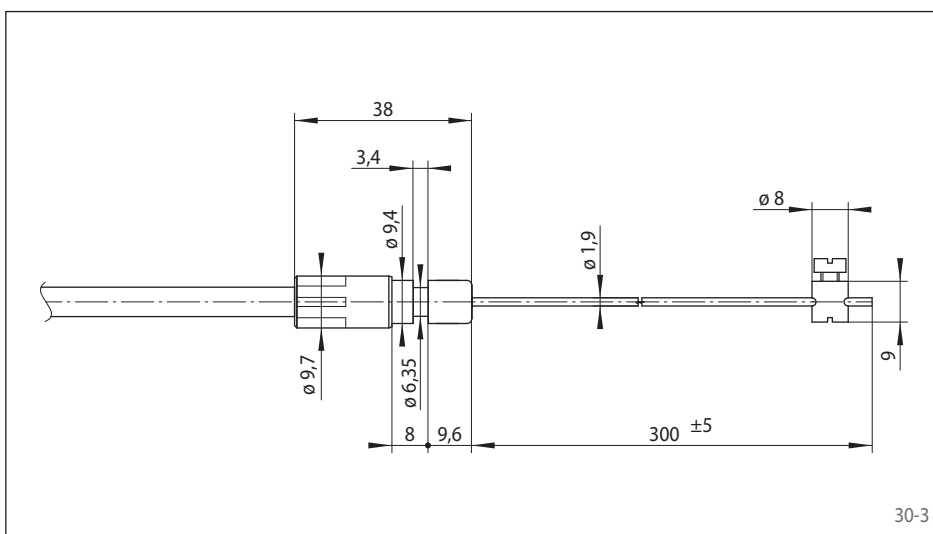


## 275和775线缆系列

### 线缆规格U

#### 型04

线缆端口开放, 带有M8或3/8-24 UNF-2螺栓紧固装置和螺纹接头



## 775线缆系列

### 线缆规格U

#### 型G00

线缆端口开放, 带有夹紧固定装置和螺纹接头

### 注释

- 尺寸300为按下功能钮的距离
- 其他规格请问询

# 推拉线缆订购代码 带有端口部件

## 特性

订购码:

283 - V - TL / T 05 M - 3 - 0200

## 线缆系列:

283, 275, 775或其他咨询后的型号

## 线缆规格:

根据输入力端杆螺纹,  
弯曲半径等选型:U, V或L

## 端口部件:

按功能划分

## 第二端线缆端口紧固方式:

根据安装条件选择T, G, S或R

## 密封选择:

仅适用于端口T, G, S或R  
(请查看目录第10页)

## 杆端螺纹:

仅适用于端口T, G, S或R  
M代表公制螺纹,  
Z代表英制(UNF)螺纹

## 行程代码:

行程代码如下, 各代码对应行程单位mm:

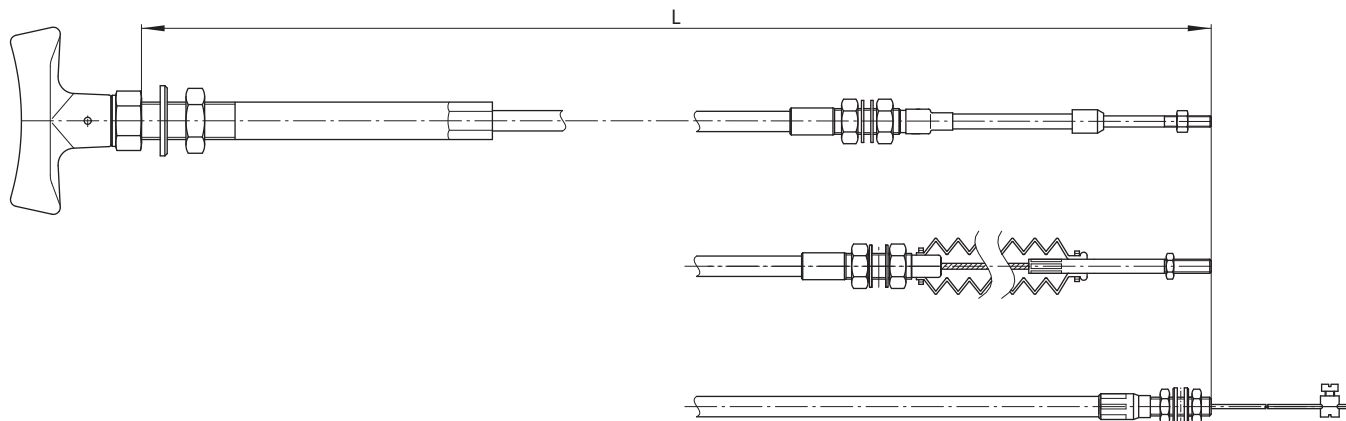
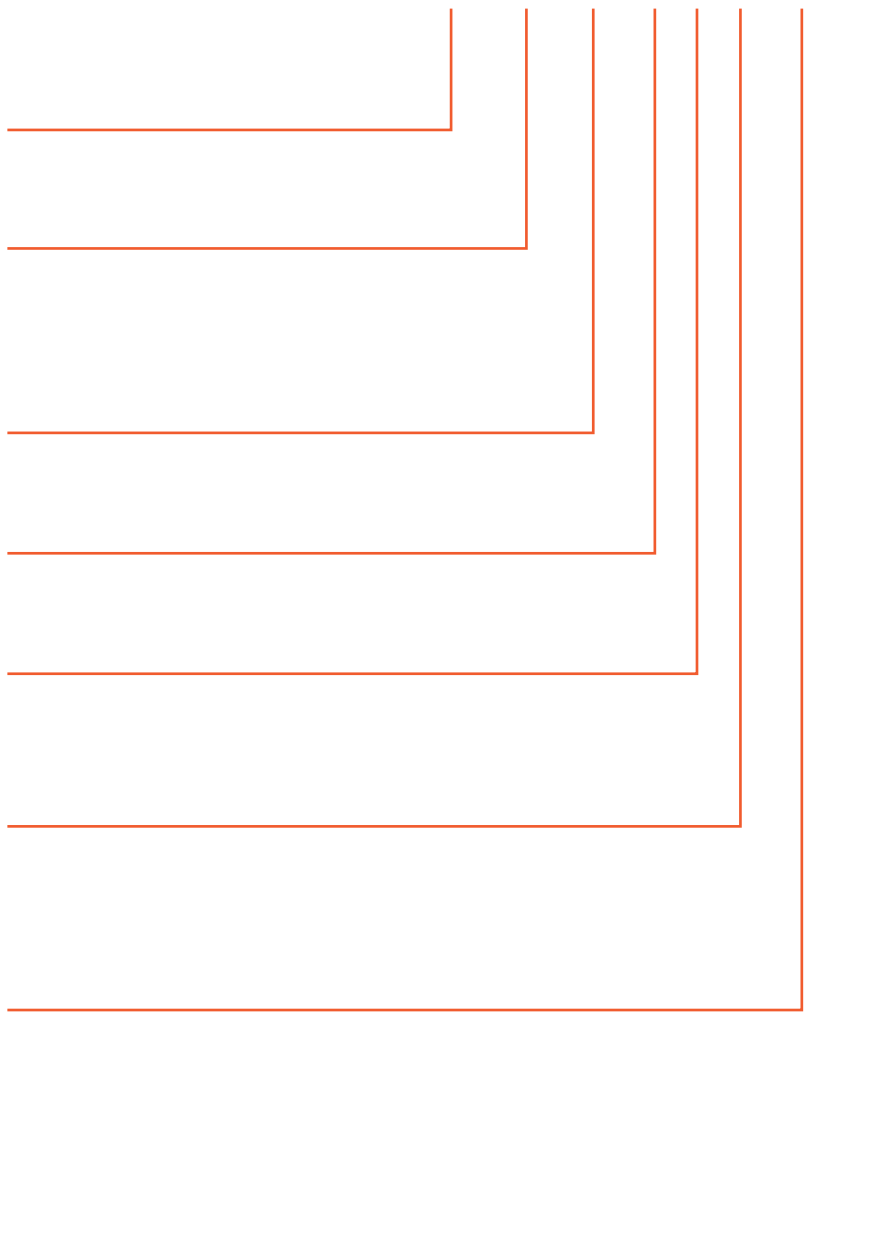
1	2	3	4	5	6
25	51	76	102	127	152

## 线缆长度:

由长度决定, 对应以cm为,  
单位的长度:

例如: 3 400 mm = -0340

例如: 5 m = -0500





32-1

### 特性

- 调节灵敏
- 摩擦锁止
- 适用于柔软的推拉线缆

适用U型线缆, 行程代码2

此款操作手柄具有良好的摩擦调整功能, 可用于敏感控制, 例如: 速度调节, 电机/手动油门的控制等应用; 适用于线缆规格U。

### 最大线缆负载

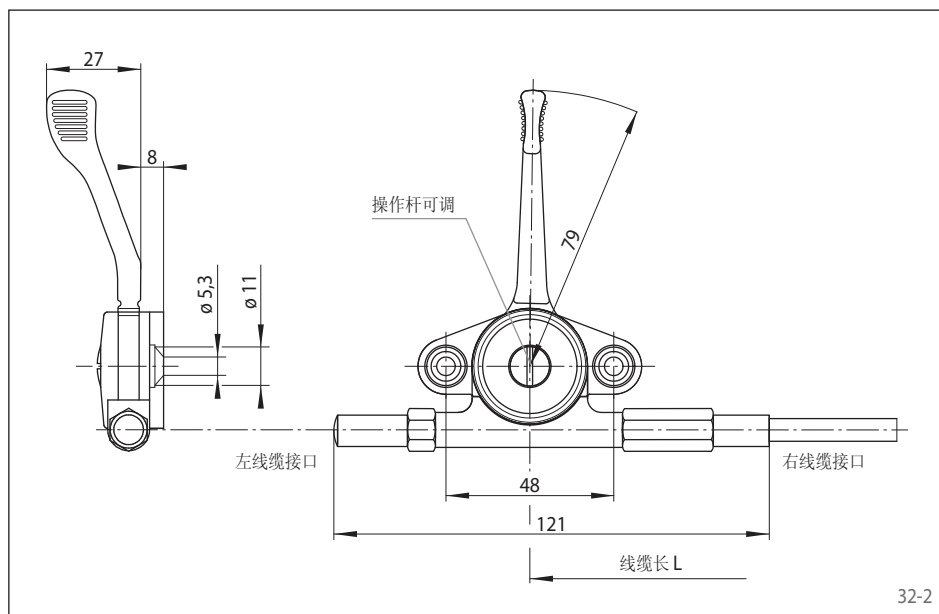
线缆规格U: 80 N

最大锁止力: 80 N

线缆行程: 48 mm

杠杆比: 1:4,3

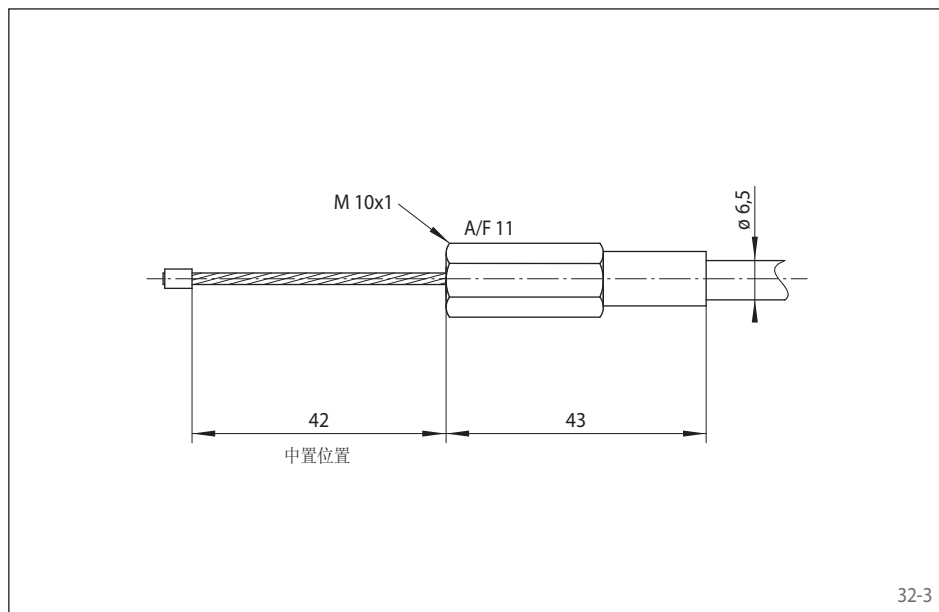
杆可旋转角度: 171°



32-2

物料号:	线缆接口:
4561-002000-L00000	左
4561-002000-R00000	右

线缆端口信息请查阅第11至13页上的内容。



32-3

### 用于16RFA7.2型操作手柄的MGD端口





33-1

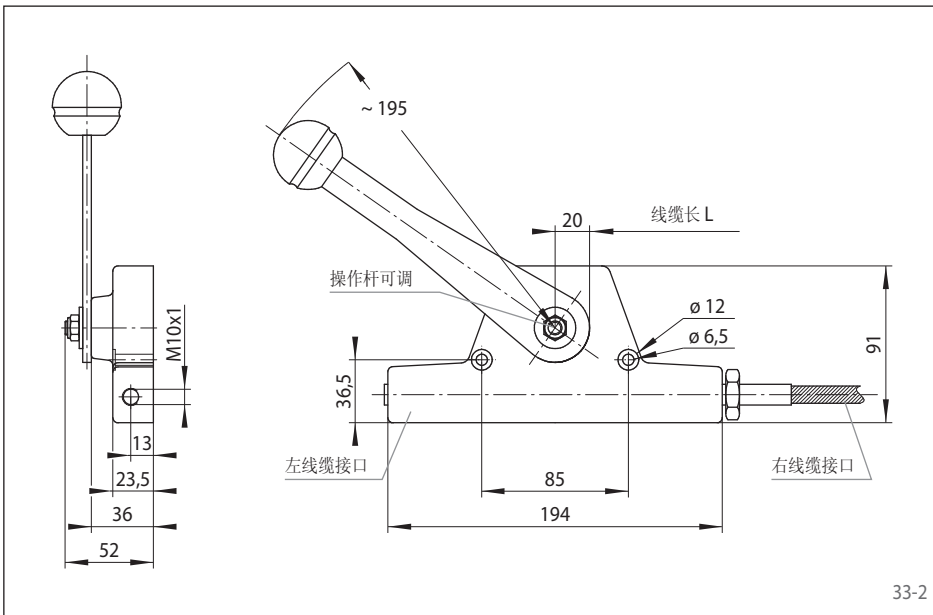
### 特性

- 摩擦可调
  - 设计坚固
  - 适用于粗暴操作
  - 可连接的推拉线缆
- 适用V或L型线缆, 行程代码3.15

58.5和58.3系列手柄(带有中置槽)并可调节摩擦力, 由于其坚固的结构设计, 即使在恶劣的操作条件下也可进行机械的远程操作。

### 最大线缆负载

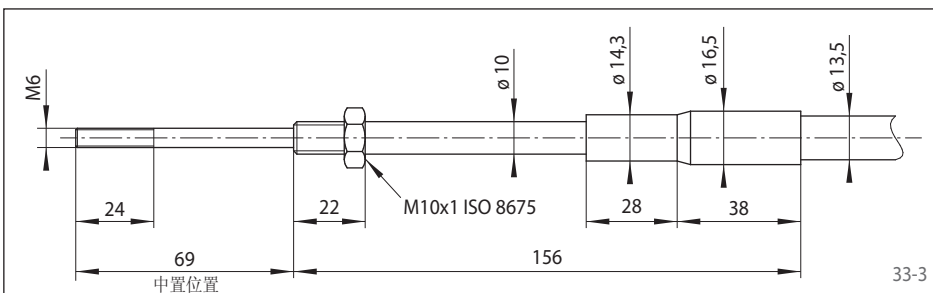
- 线缆规格 V: 300 N  
 线缆规格 L: 500 N  
 最大锁止力: 200 N  
 线缆行程: 80 mm  
 杠杆比: 1:6  
 杆可旋转角度: 170°



33-2

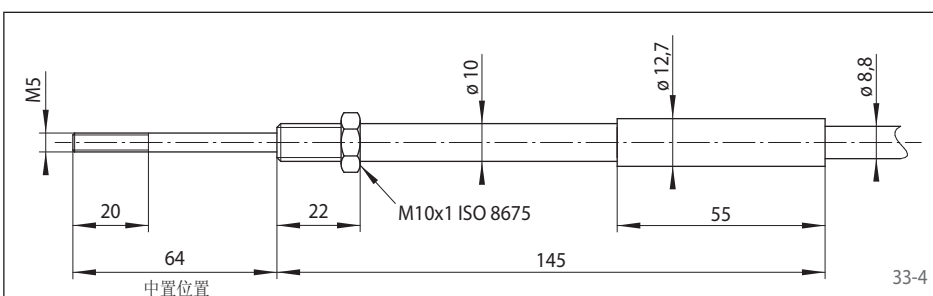
物料号:	线缆接口:
4561-002011-000000	Type 58.5, 左 V / 右 L
4561-002012-000000	Type 58.5, 左 L / 右 V
4561-002015-000000	Type 58.3, 左 V / 右 L
4561-002016-000000	Type 58.3, 左 L / 右 V

线缆端口信息请查阅第11至13页上的内容。



33-3

### 用于58.5及58.3型操作手柄的L型MGD端口



33-4

### 用于58.5及58.3型操作手柄的V型MGD端口



34-1

### 特性

- 调节灵敏
- 摩擦锁止(可调整)
- 行程80 mm
- 适用275-V, 278-V线缆

### 最大线缆负载

线缆规格 275/278-V: 500 N 拉力线

线缆规格 275-V: 50 N 推力

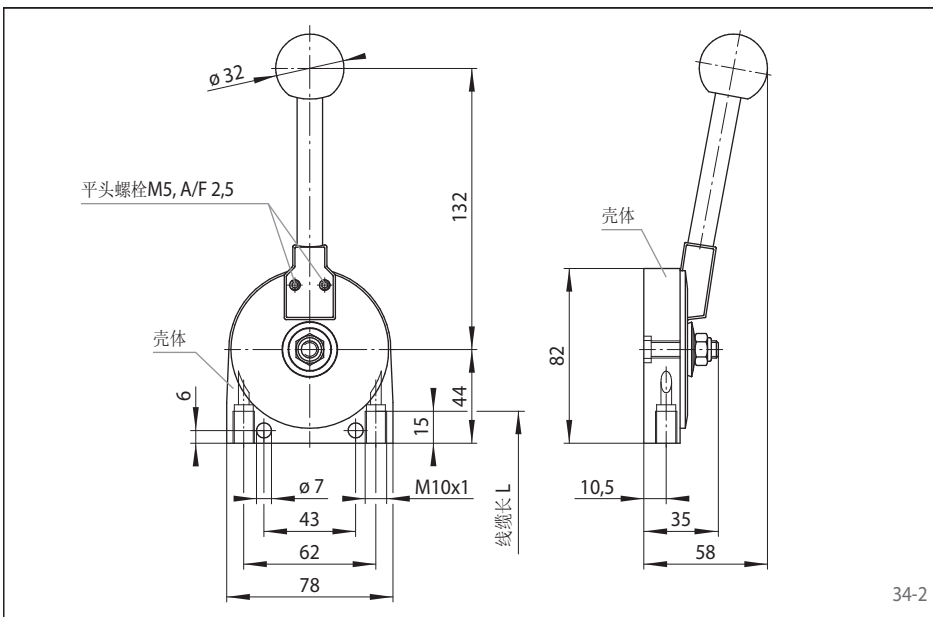
最大锁止力: 250 N

线缆行程: 80 mm

杠杆比: 1:4,4

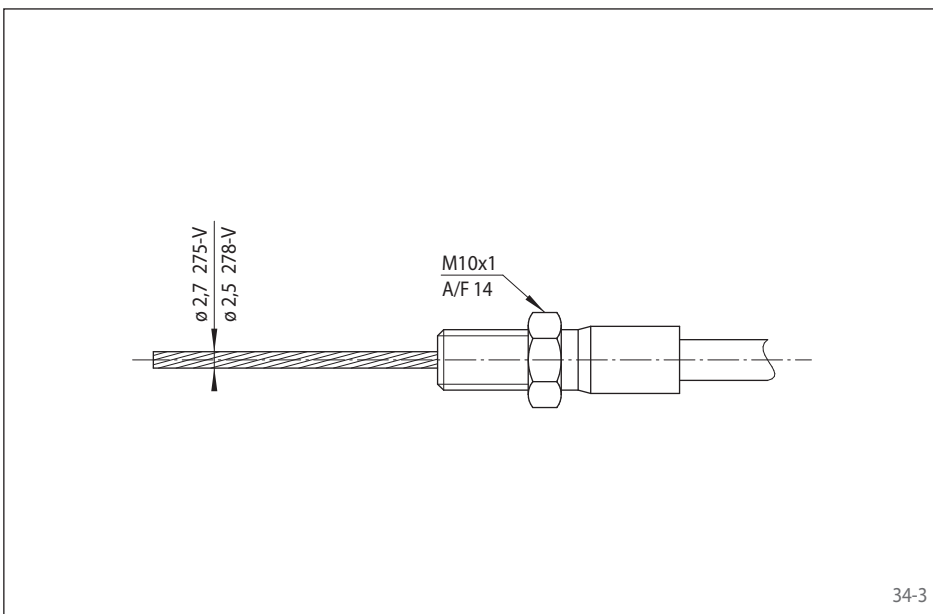
杆可旋转角度: 156°

物料号: 4561-002221



34-2

线缆端口信息请查阅11至13以及第39页上的内容。



34-3

### 用于22.1操作手柄的MGS端口



35-1

### 特性

- 调节灵敏
- 带有解锁控制及摩擦锁止机构(可调整)
- 行程80 mm
- 适用275-V, 278-V线缆

### 最大线缆负载

线缆规格 275/278-V: 500 N 拉力线

线缆规格 275-V: 50 N 推力

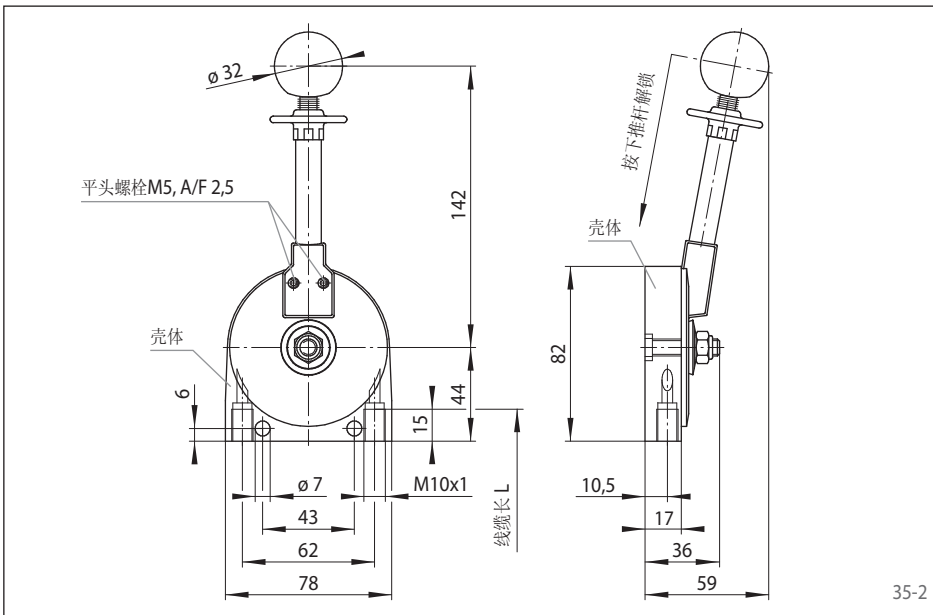
最大锁止力: 250 N

线缆行程: 80 mm

杠杆比: 1:4,8

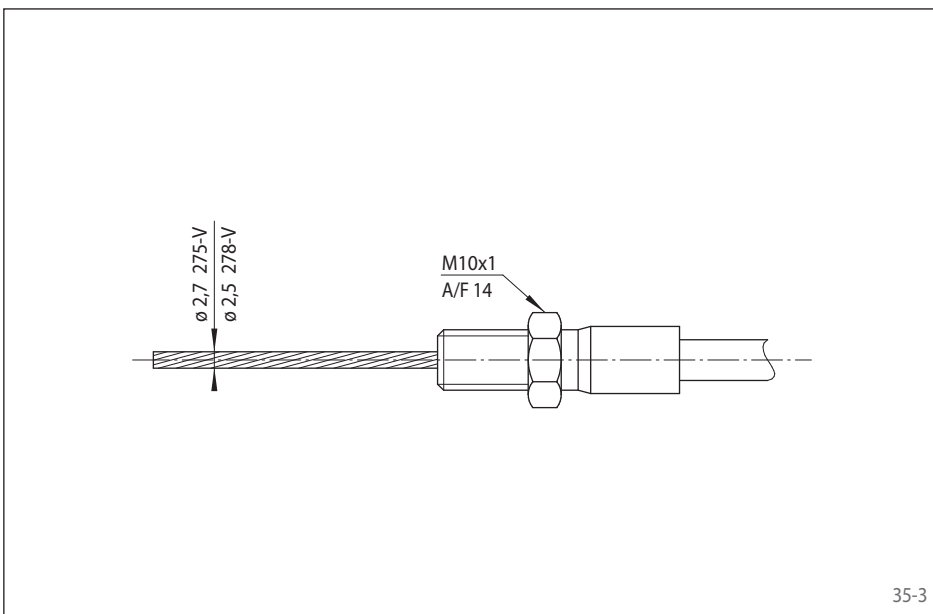
杆可旋转角度: 156°

物料号: 4561-002223



35-2

线缆端口信息请查阅11至13以及第39页上的内容。



35-3

### 用于22.3操作手柄的MGS端口



36-1

### 特性

- 两档位开关
- 两端位置带锁止槽
- 适用M型线缆, 行程60 mm

根据客户特定的应用场景, 实现各种功能, 操作手柄通过锁止槽进行锁定。

标准行程: 60 mm, 板厚 $s = 4$  mm

可用于沥青摊铺机上的变速器换挡操作或通风机的翻转盖操作。满足锁止机构的各种特殊安全要求。

线缆系列: 75/275/283

线缆规格: M

固定类型: T

行程代码: 3

F max.: 950 N

杠杆比: 1:4,8

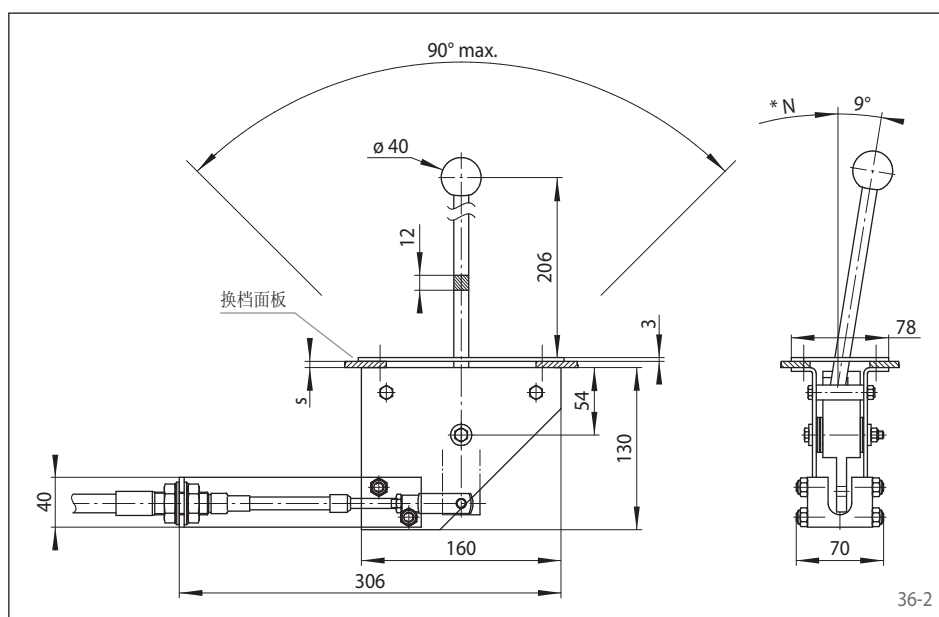
换挡面板滑槽开口对应标准滑槽: 120 x 30 mm

物料号: 4564-010039

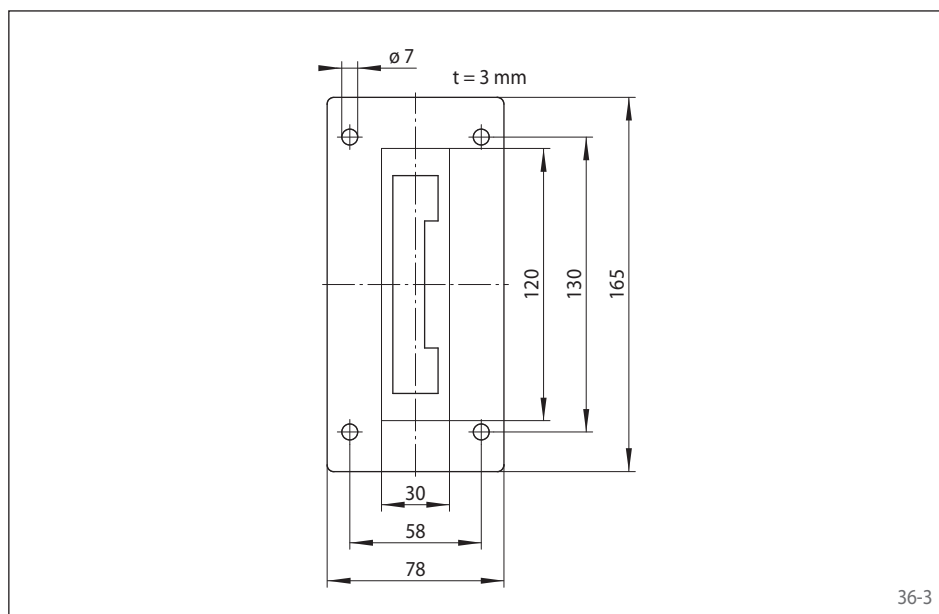
坚固的纯钢结构设计, 镀锌。

尺寸较大, 免维护, 使用寿命长, 操作安全性高。

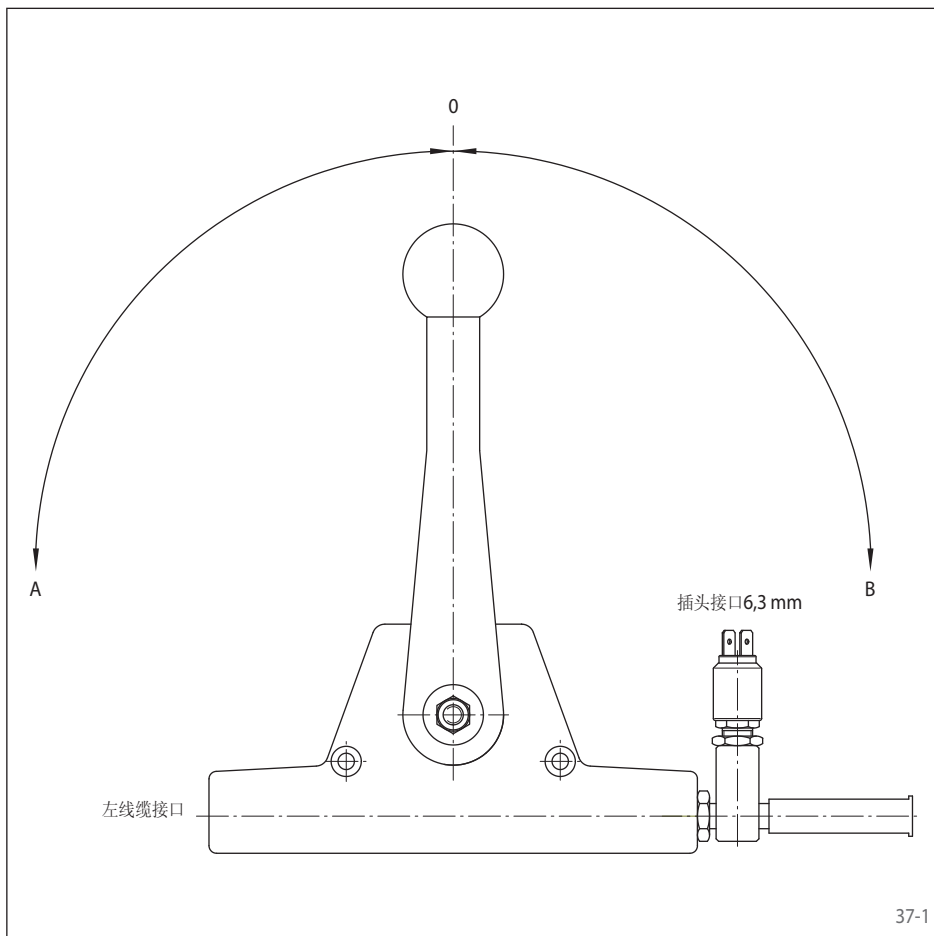
\* 内置弹簧推离N位。



36-2



36-3



### 操作手柄58.x的电子开关

操作手柄58.x系列可配备一个电子开关，该开关根据操作手柄行程位置识别并实现附加电气功能，例如倒车灯，警报和安全开关以及其他的功能。

#### 行程介绍

0 -> A 拉线缆

0 -> B 推线缆

当位置0 -> A时，开关触点打开。

如果位置在0 -> B左边时，开关触点关闭并保持。

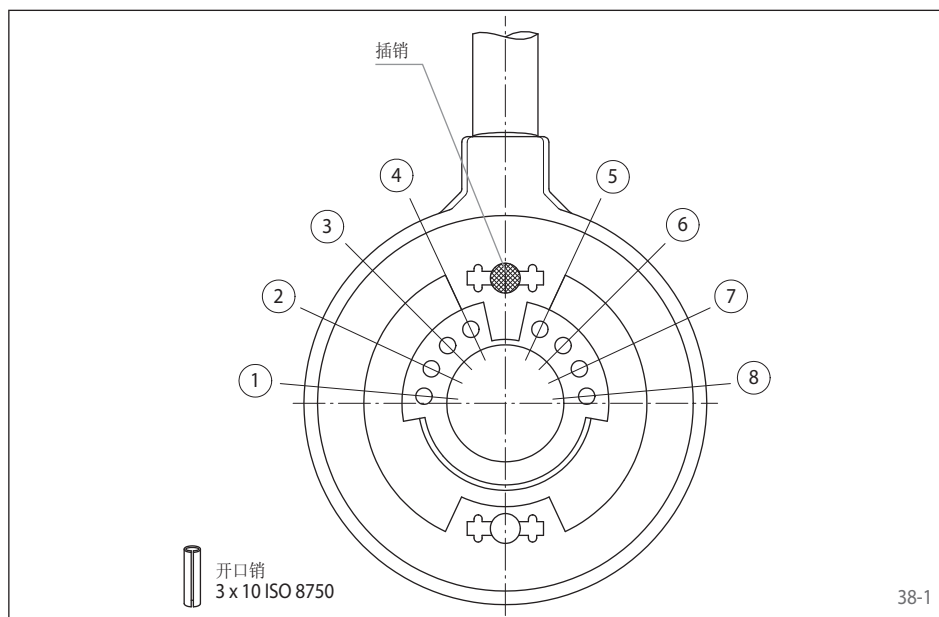
图示线缆安装在左侧，当安装在右侧时，功能正好相反。

max. 开关电压: 12V

max. 开关电流: 10A

max. 开关功率: 120W

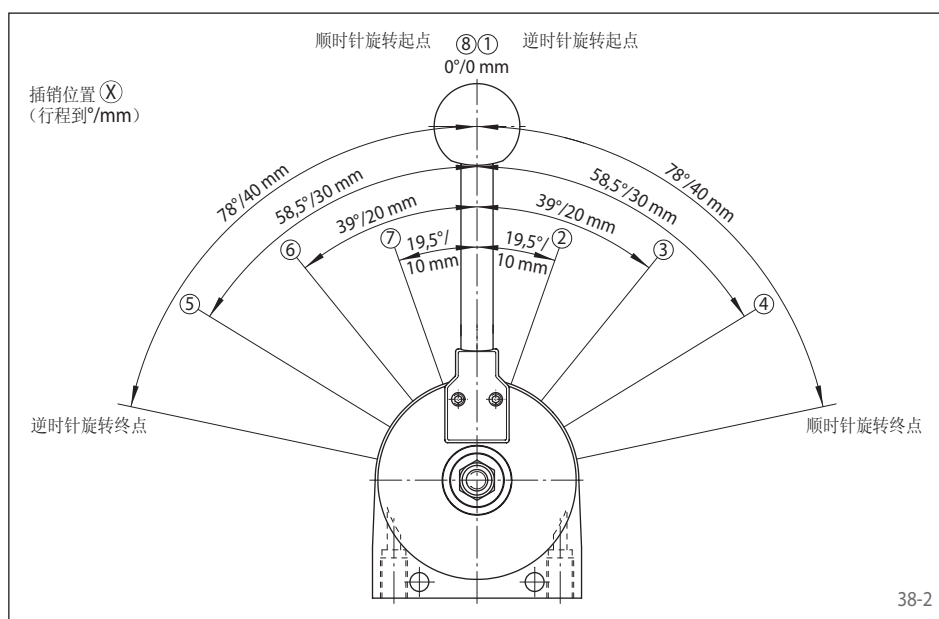
# 操作手柄 22.x 的附件



## 特性

- 22.3内部锁止装置，带锁止盘和插销
- 夹紧套筒限制行程范围
- 摩擦力可调

线缆端口信息请查阅第11至13页上的内容。



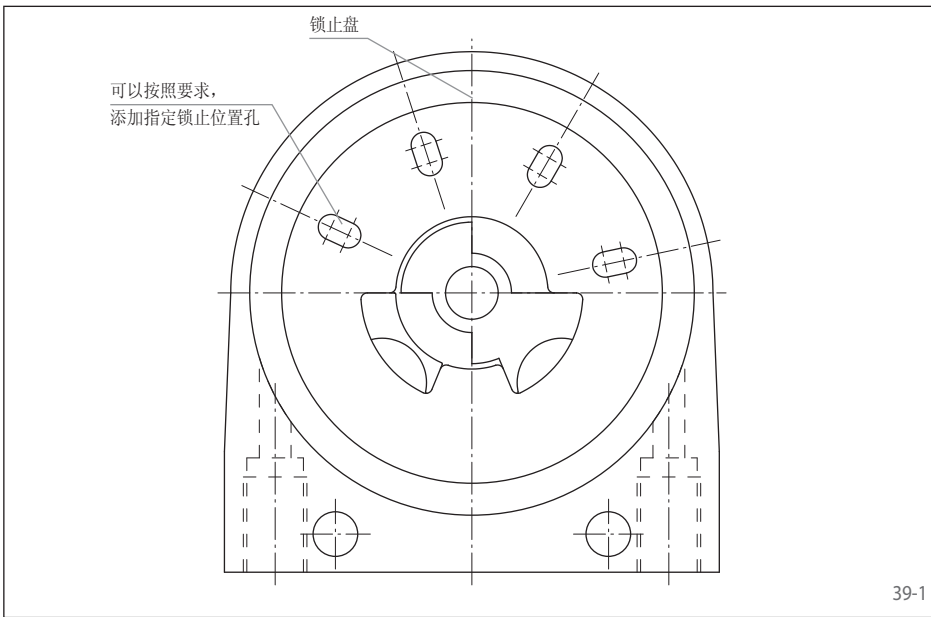
## 行程限制:

从中心位置顺时针或逆时针旋转78°，手柄端部移动位移为40 mm。

通过调整插销位置，可以使手柄端部以间隔10 mm移动。

### 举例:

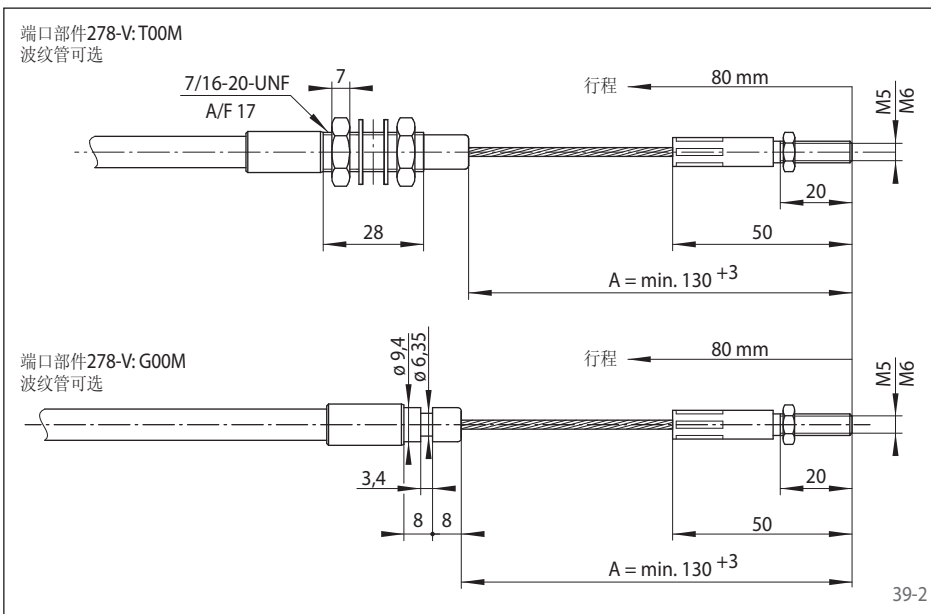
插销位置	行程	行程位置
④+⑤	+/-30 mm	对称
③+⑥	+/-20 mm	对称
②+⑦	+/-10 mm	对称
⑧	+40 mm	顺时针
①	-40 mm	逆时针



### 锁止灵活

手柄可在锁止盘上的锁止孔轻松进出。

手柄运动	角度	= 行程
顺时针	29,8°	= 15,3 mm
顺时针	77,6°	= 39,8 mm
逆时针	18,0°	= 9,2 mm
逆时针	65,6°	= 33,6 mm



### 开口端

- 不锈钢拉线
- 可使用波纹管进行密封

## 特性

订购码:

**283 - U - MGD / T 05 M - 2 - 0200**

## 线缆系列:

283, 275, 278, 775 对 778

## 线缆规格:

根据输入力端杆螺纹,  
弯曲半径等选型:U, V或L

## 操作杆线缆接口:

## 线缆输出端口:

根据安装条件选择T, G, S, R, 03, 04或08

## 密封选择:

请查看目录第10页

## 杆端螺纹:

M代表公制螺纹,  
Z代表英制(UNF)螺纹

## 行程代码:

行程代码如下, 各代码对应行程单位mm:

类型	行程代码	行程
16RFA7.2	2	48 mm
58.x	3.15	80 mm
22.x	3.15	80 mm

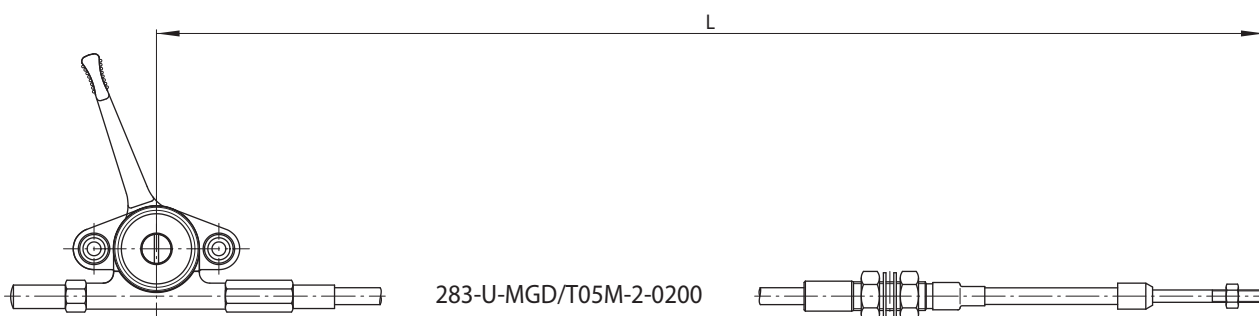
## 线缆长度:

由长度决定, 对应以cm为,  
单位的长度:

例如: 3 400 mm = -0340

例如: 5 m = -0500

## 正确书写方式:









42-1

这种油门控制的设计是独一无二的, 油门控制线缆完全集成在踏板中。

也就是说:

- 油门线缆的操作在踏板上完成
- 车辆驾驶室下不需要其他的空间
- 仅需要三个螺栓孔和密封件

## 特性

### 踏板:

- 踏板角度可实现无级调节
- 板材钢结构进行黑色耐腐蚀表面处理, 坚固耐用
- 踏板上表面有防滑橡胶

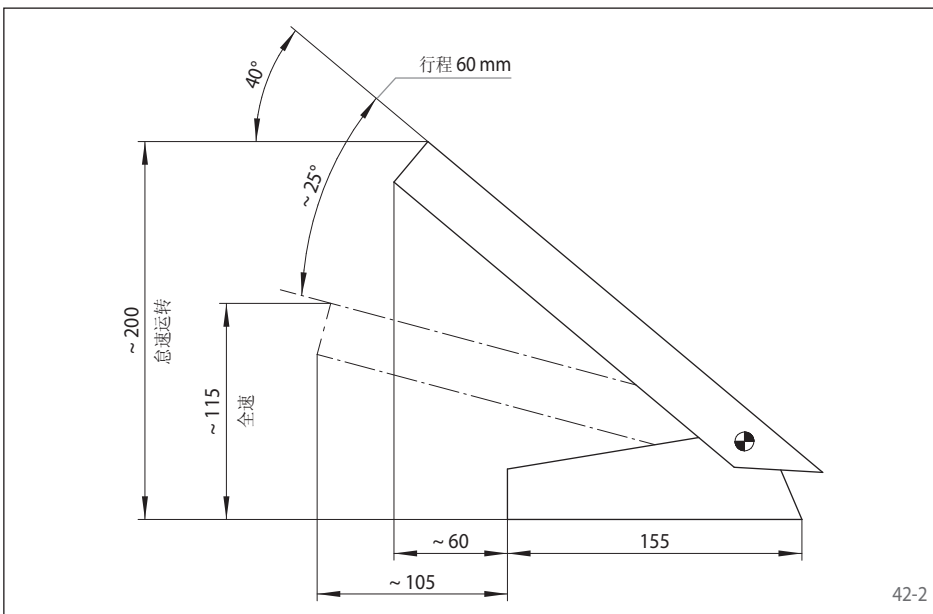
### 线缆:

- 油门线缆使用轻便, 可进行小直径弯曲, 非常适用于较长长度的工况下
- 最小弯曲半径仅为51毫米, 布置方便
- 最大负载可达450 N
- 适用温度从-50 °C到+90 °C (短时间内+150 °C)
- 油门线缆行程从20毫米至60毫米, 可无级调整

### 其他:

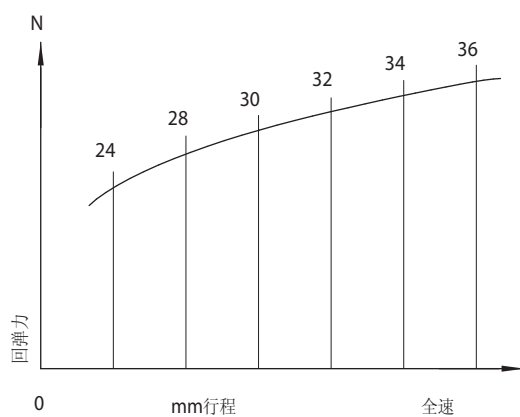
- 可提供各种用于引擎侧接口的端口部件
- 可提供系统的配件系列
- 如需更高的工作温度请咨询

物料号: 4569-000023



42-2

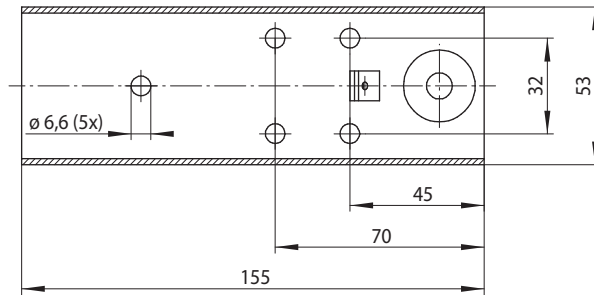
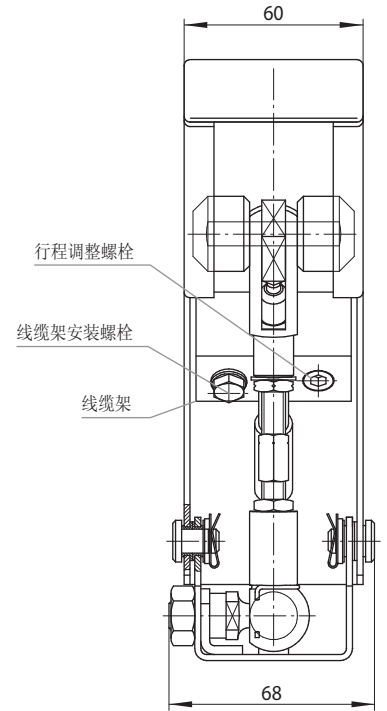
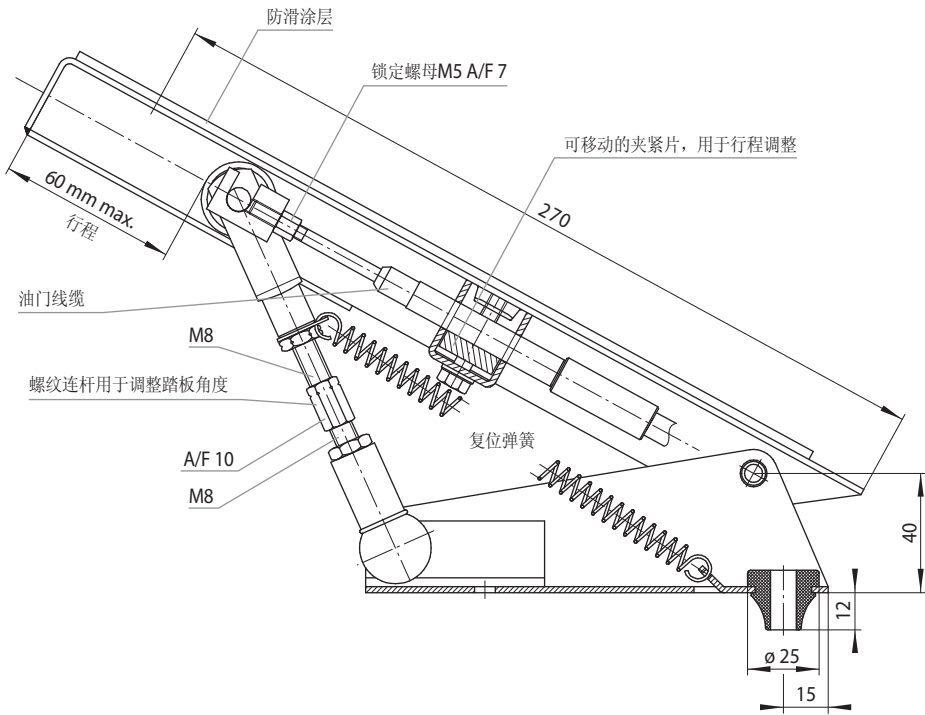
## 回弹力



42-3

# 油门踏板结构介绍

用于拉力线缆283-U-GAS/...和283-V-GAS/...

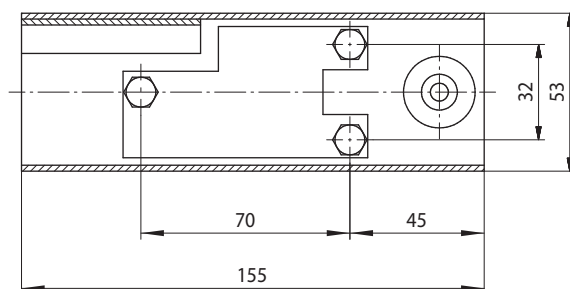
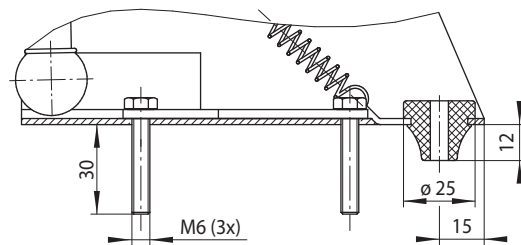


43-1

## 安装板

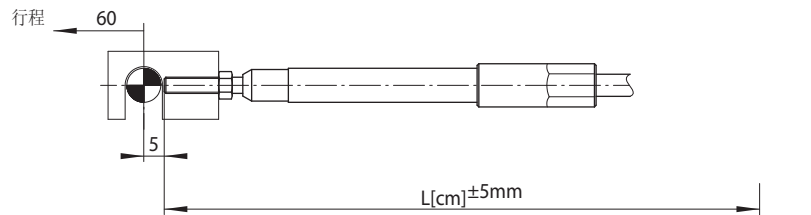
用于解决与汽车地板的连接。

物料号:3570-000014

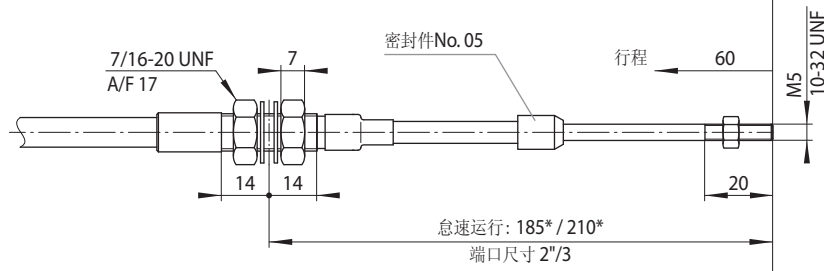


43-2

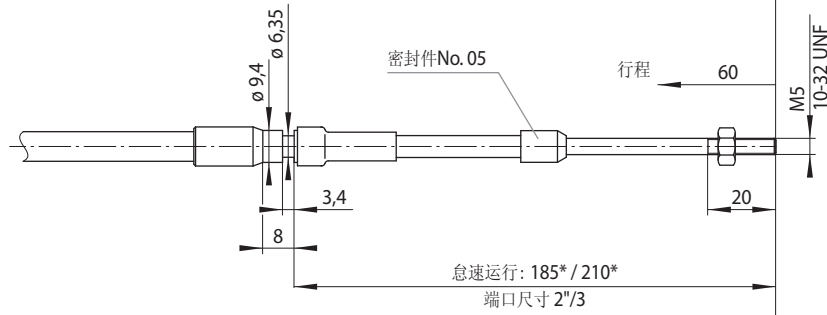
### 踏板端接口GAS:



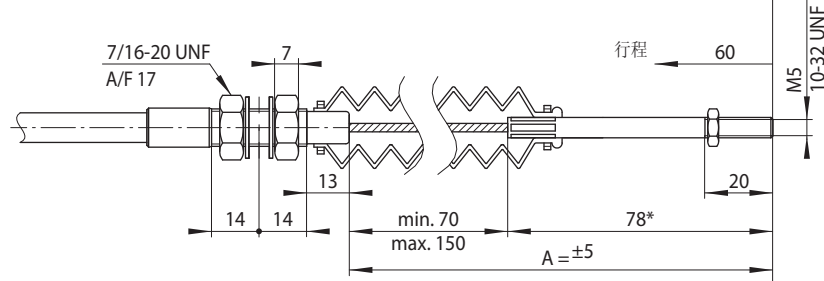
### 引擎端接口T05M:



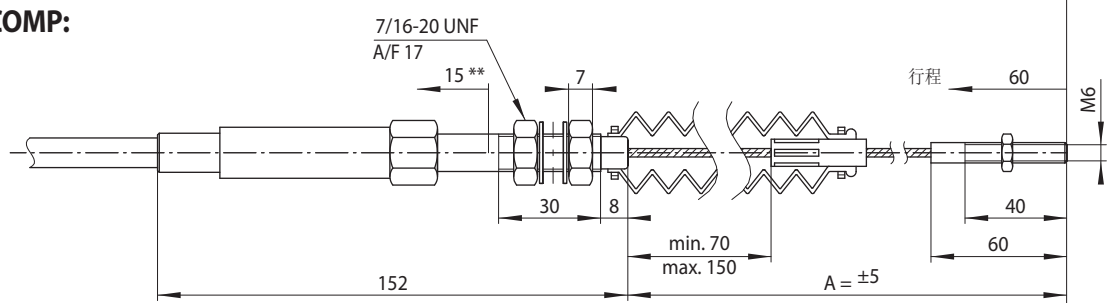
### 引擎端接口G05M:



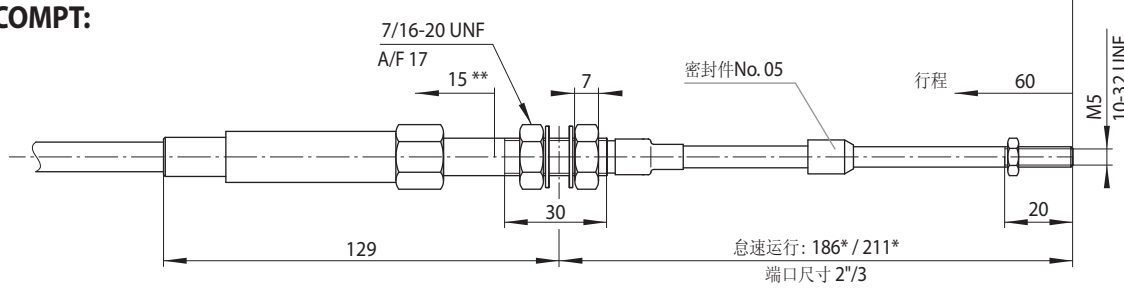
### 引擎端接口T00M:



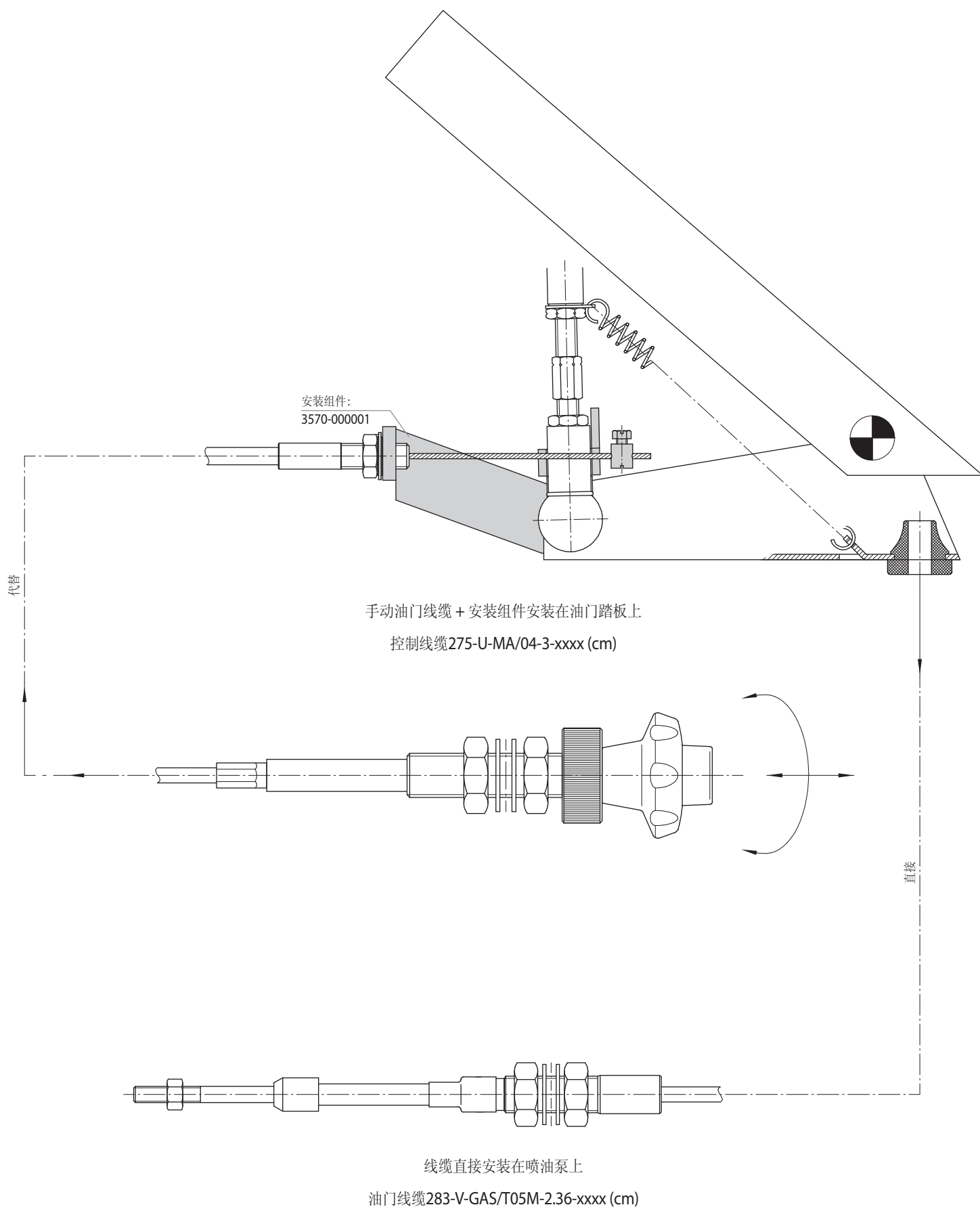
### 引擎端接口COMP:



### 引擎端接口COMPT:

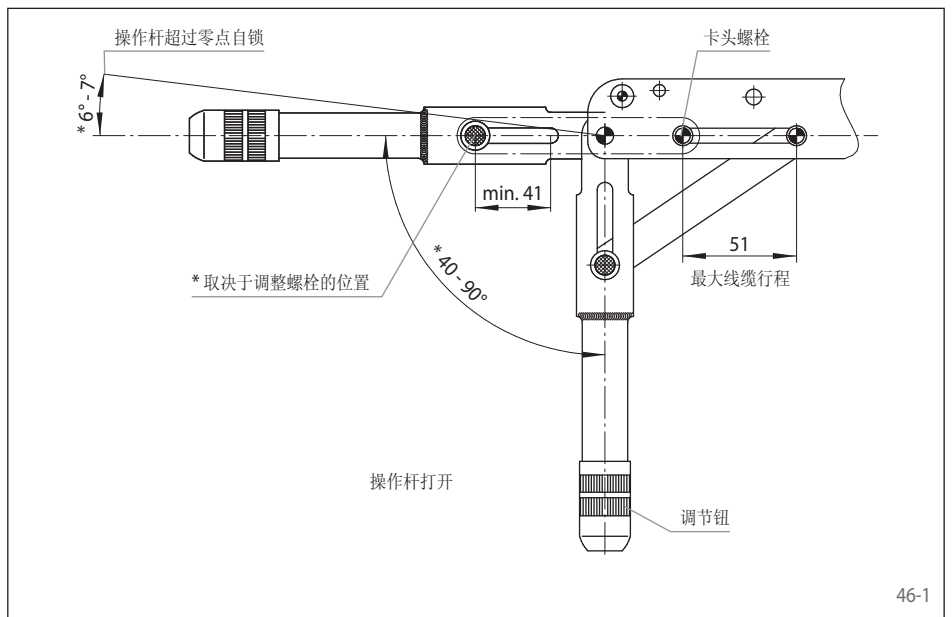


\* 其他长度，螺纹型号以及引擎端接口请向我们询问 • \*\* 超行程补偿和超过最大拉力



### 零点自锁机构

手动操作杆仅有两个位置：关闭和打开。无需其他棘轮或齿轮锁紧及解锁机构。仅需要转动操作杆，当操作杆大于零时即可实现制动和自锁。

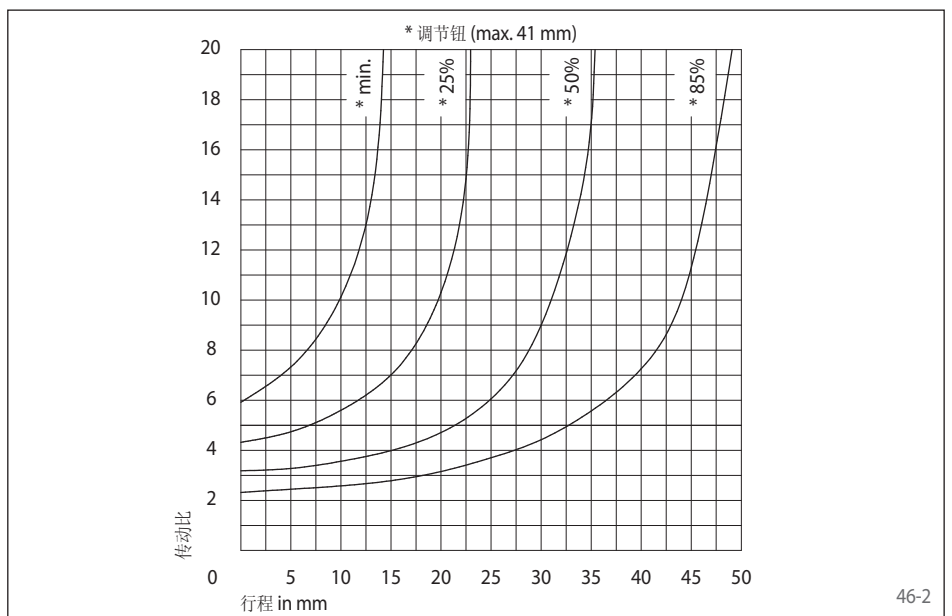


46-1

### 传动比

制动线缆是弹性的，不是简单的线性和刚性系统。当转动操作杆时，现有的间隙，制动器上复位弹簧的行程及其他部件的弹性都将会释放出来。

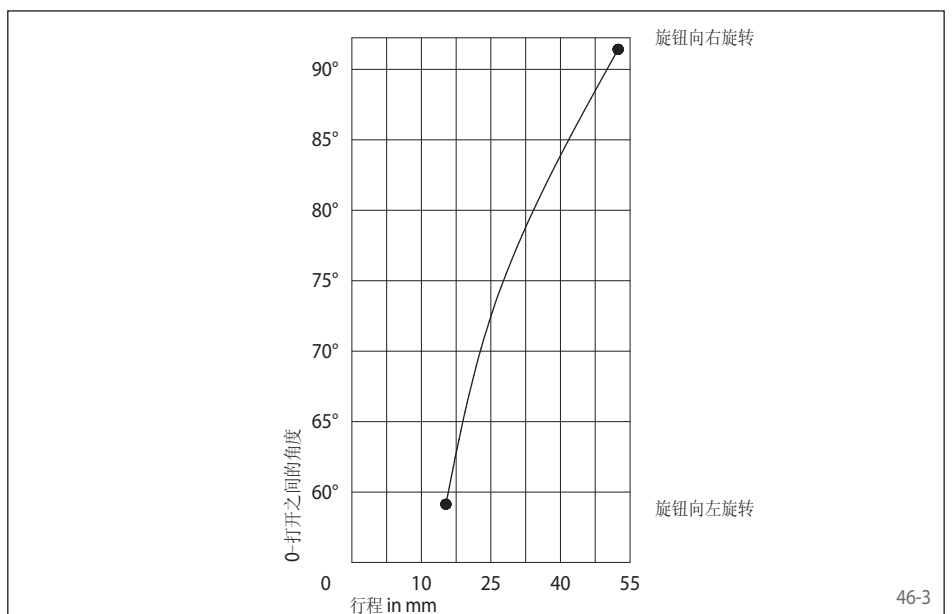
传动比取决于调节螺栓的位置以及U形卡头上的螺栓行程，可在旁边的曲线中读出。



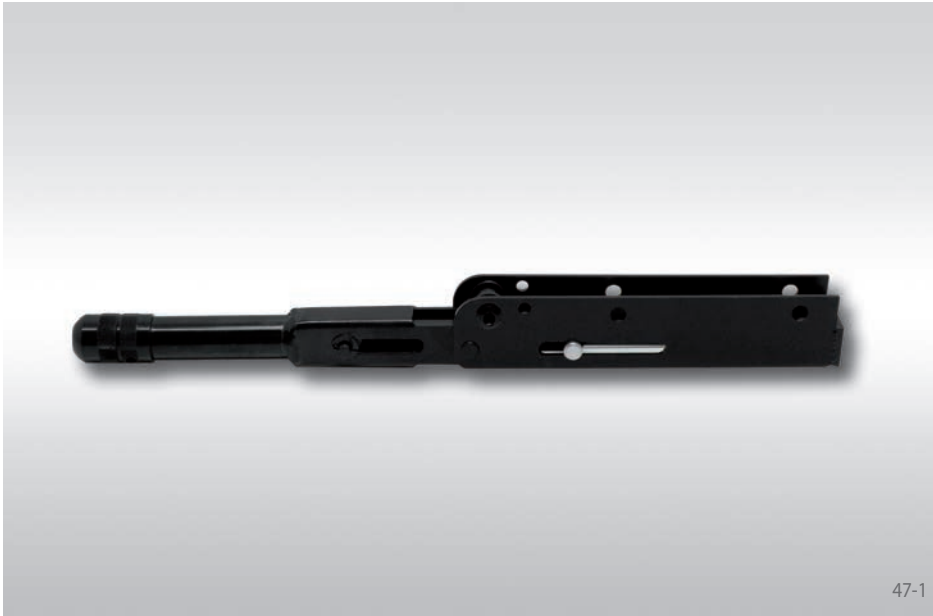
46-2

### 设置

刹车闸线的间隙和刹车磨损量可以通过最大调整量为41毫米的调节钮进行补偿。操作杆可以调整叉头螺栓的位置实现从40°到90°的角度调整。



46-3



### 特性

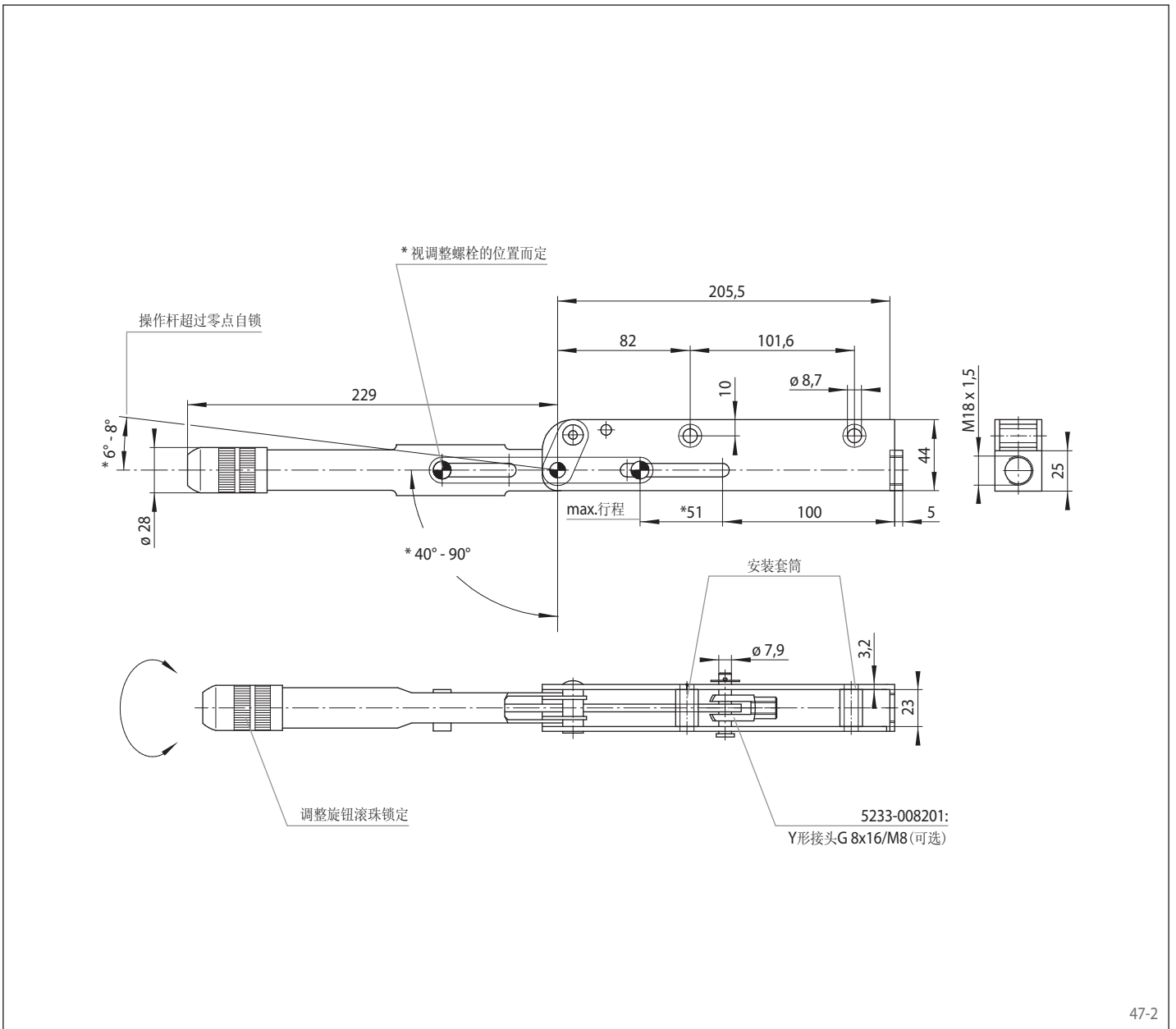
- 零点自锁
- 2个操作位置：打开与关闭
- 通过调整行程旋钮可调节行程
- 接口可适配制动/拉线缆
- 螺栓固定

物料号: 4561-000001-S50452

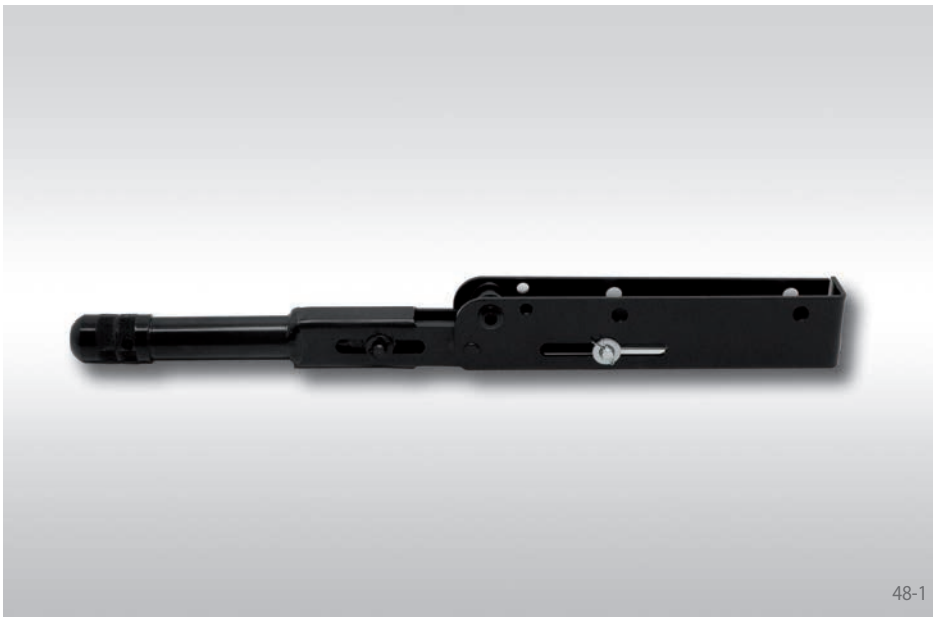
### B 5...系列手动制动杆附件

请查看第53页。

47-1



47-2



### 特性

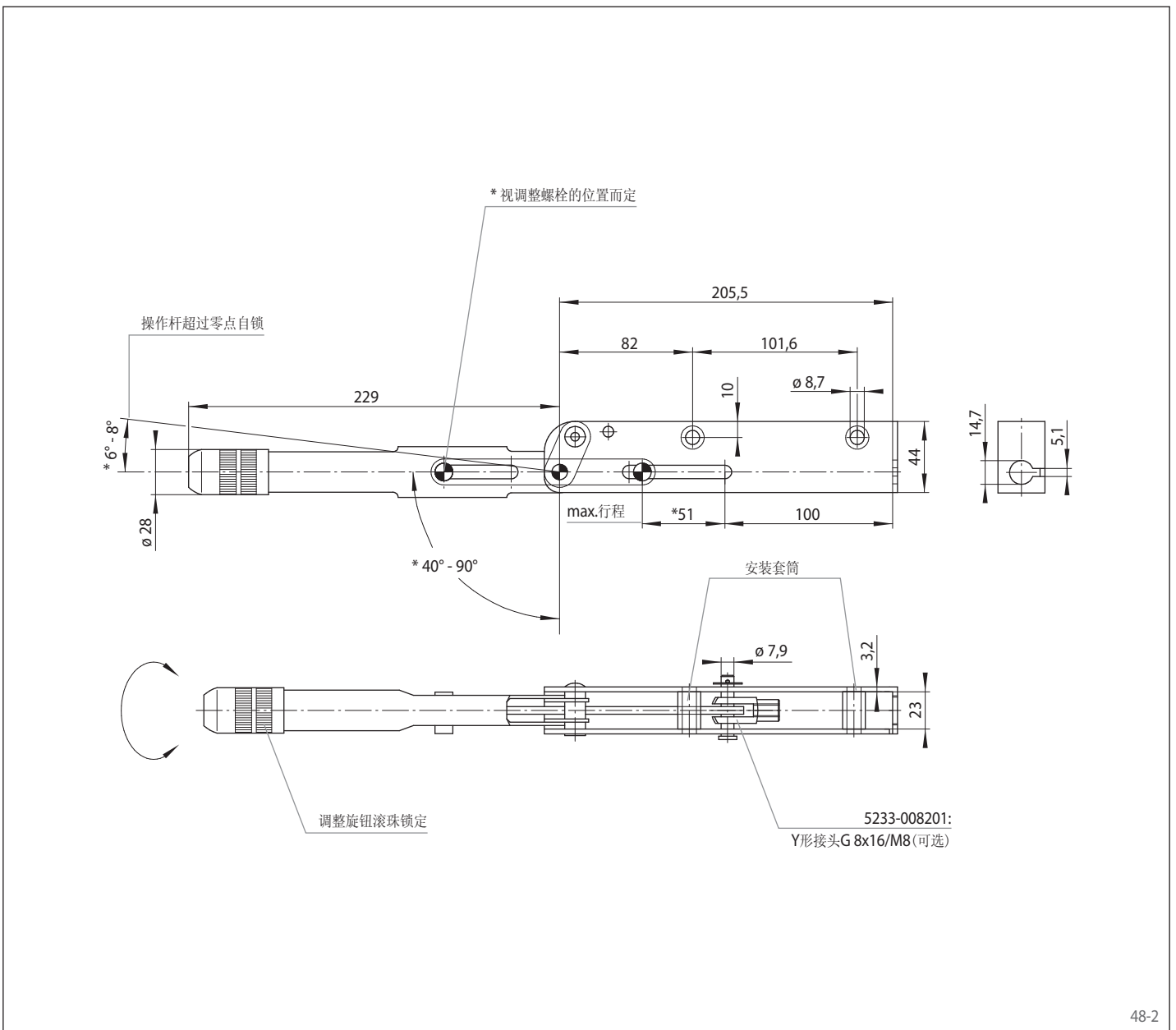
- 零点自锁
- 2个操作位置：打开与关闭
- 通过调整行程旋钮可调节行程
- 接口可适配制动/拉线缆
- 插销固定方式

物料号: 4561-000001-S50401

### B 5...系列手动制动杆附件

请查看第53页。

48-1



48-2





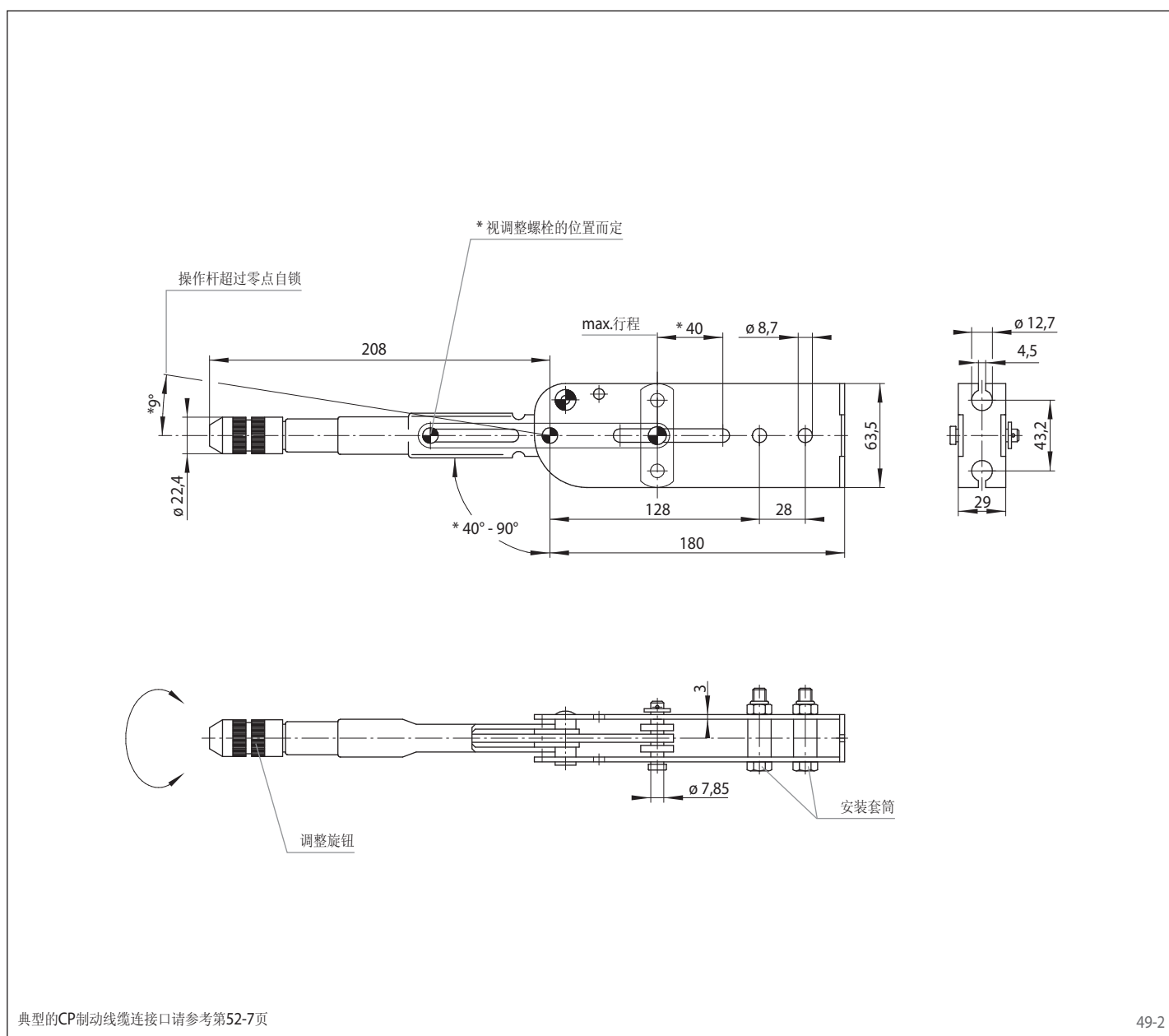
### 特性

- 零点自锁
- 2个操作位置：打开与关闭
- 通过调整行程旋钮可调节行程
- 接口可适配制动/拉线缆
- 插销固定方式

物料号:4561-000001-S50513

### B 5...系列手动制动杆附件

请查看第53页。





### 特性

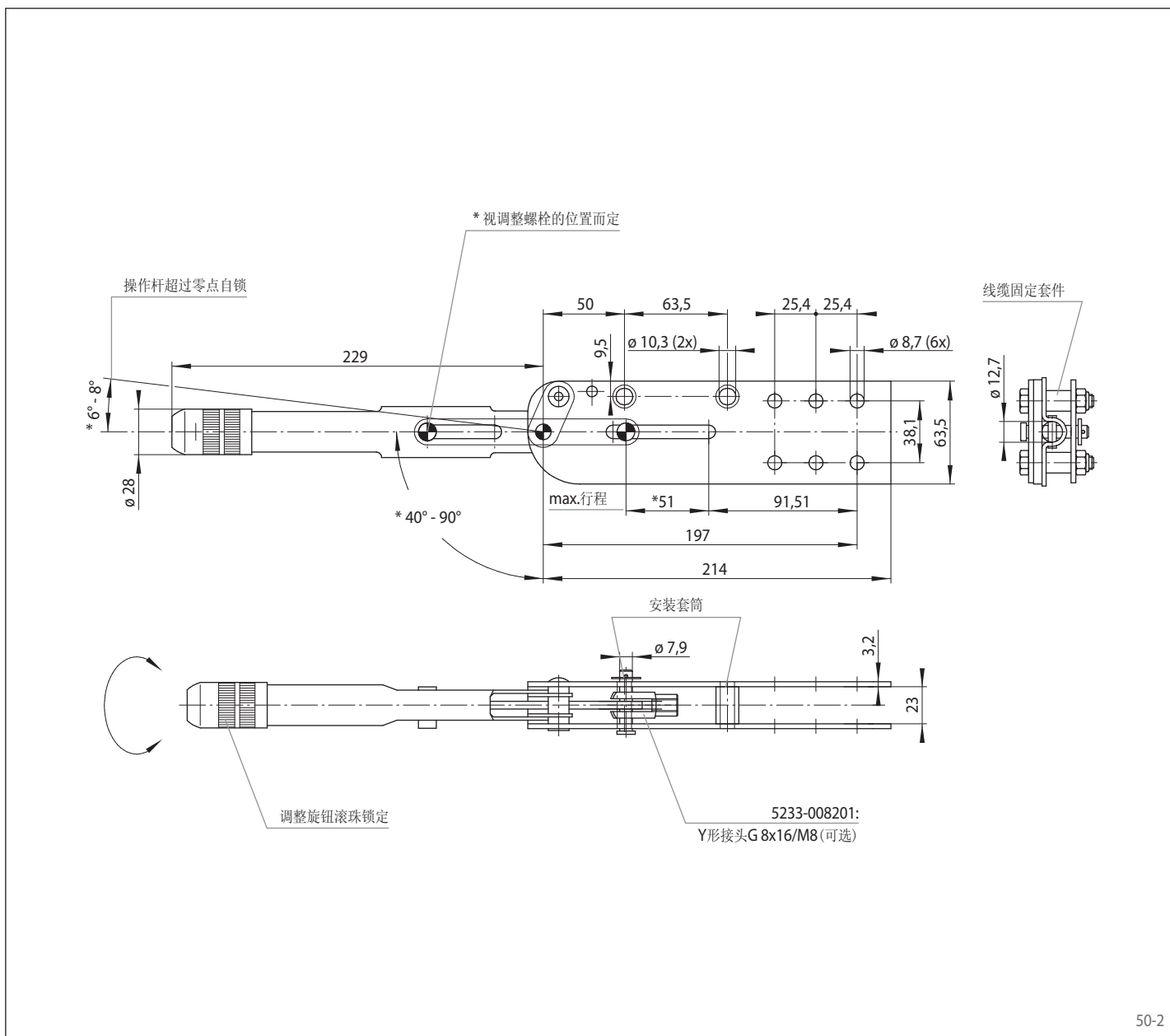
- 零点自锁
- 2个操作位置：打开与关闭
- 通过调整行程旋钮可调节行程
- 接口可适配制动/拉线缆
- 夹紧固定方式

物料号: 4561-000001-550408

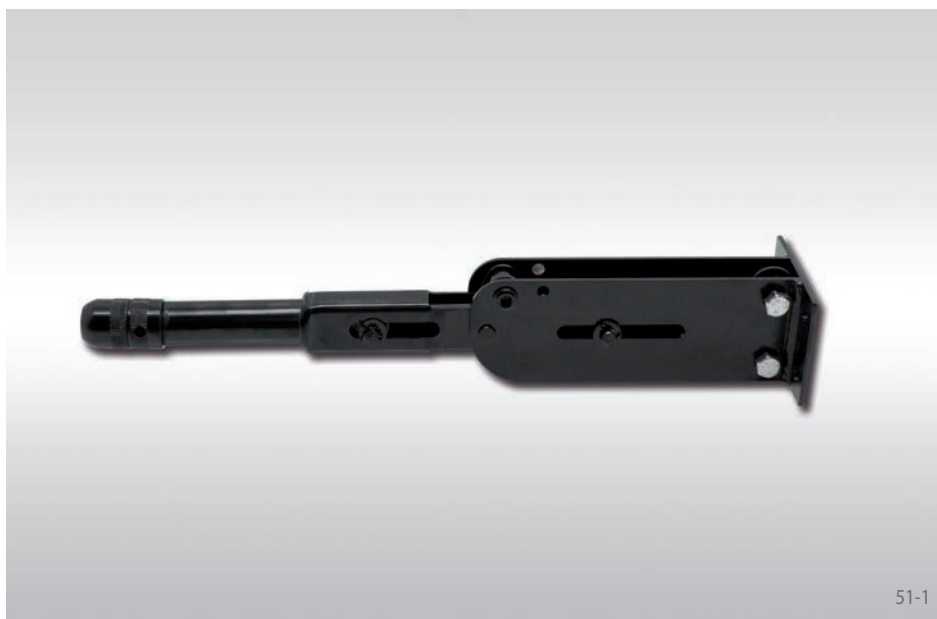
### B 5...系列手动制动杆附件

请查看第53页。

50-1



50-2



### 特性

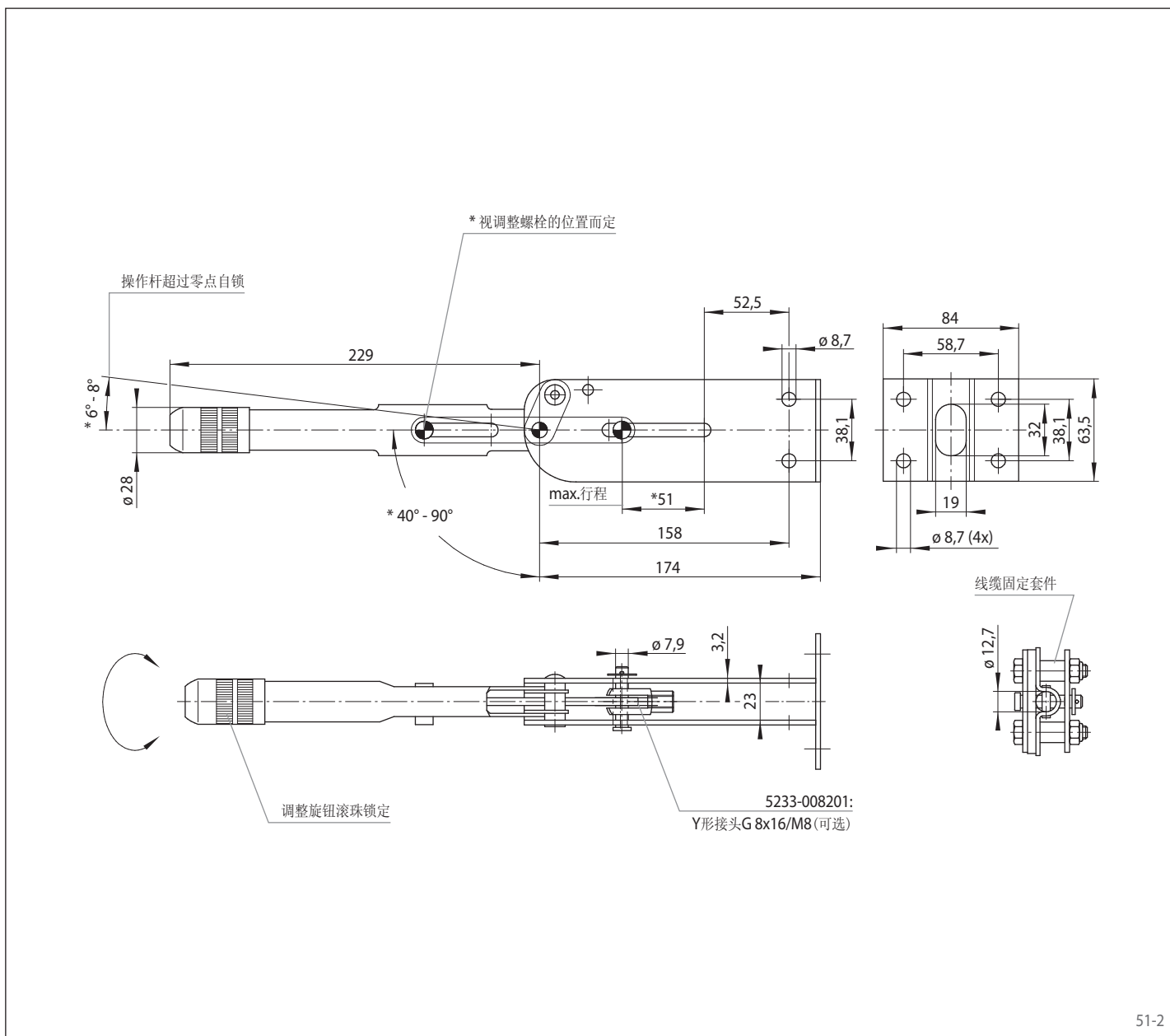
- 零点自锁
- 2个操作位置：打开与关闭
- 通过调整行程旋钮可调节行程
- 接口可适配制动/拉线缆
- 夹紧固定方式

物料号: 4561-000001-S50410

### B 5...系列手动制动杆附件

请查看第53页。

51-1



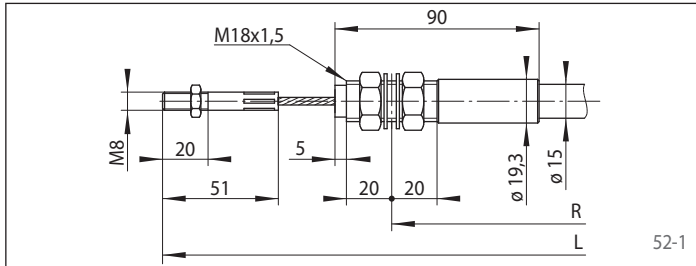
51-2

### 特性

- 对应拉力: 1800 N 长时间, 2400 N max.
- 最小弯曲半径: 127 mm
- 温度范围: -50 °C 至 +110 °C
- 镀锌钢件
- 不锈钢拉杆
- 带VA-绞合线  $\varnothing 4$  mm

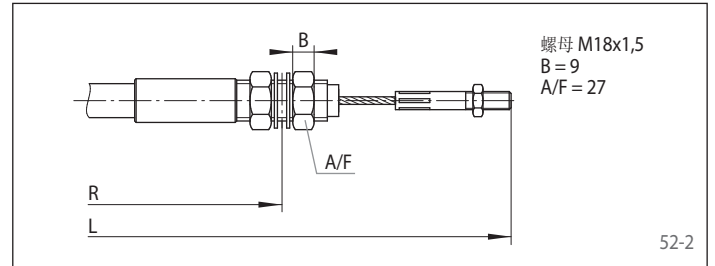
### 手柄端:

#### TB

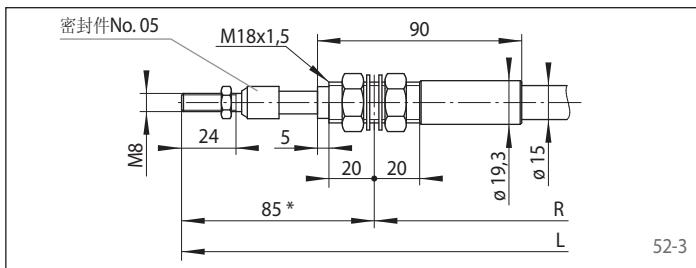


### 输出端:

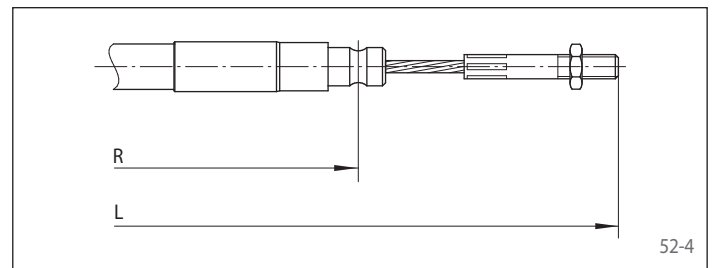
#### TB



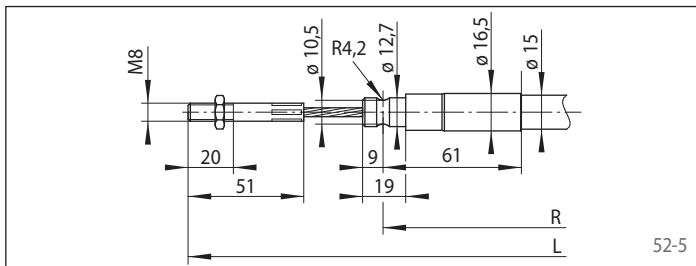
#### TB05



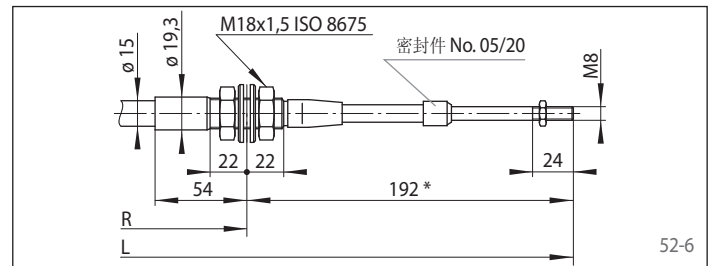
#### GB



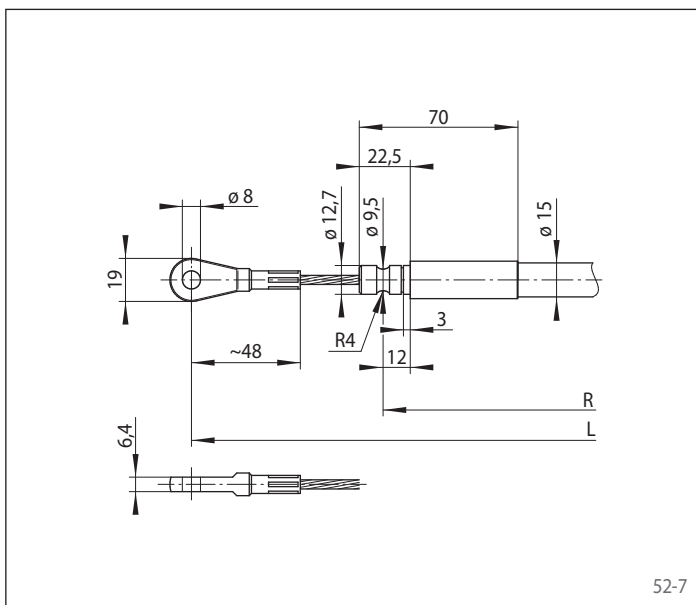
#### GB



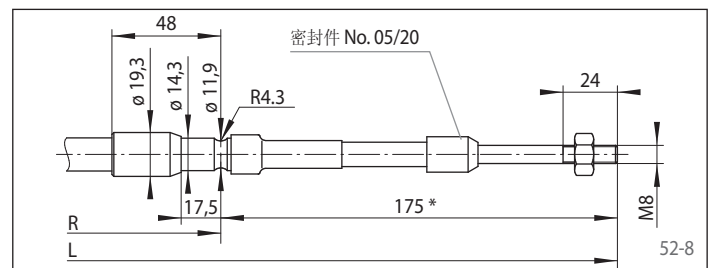
#### T05M / T20M



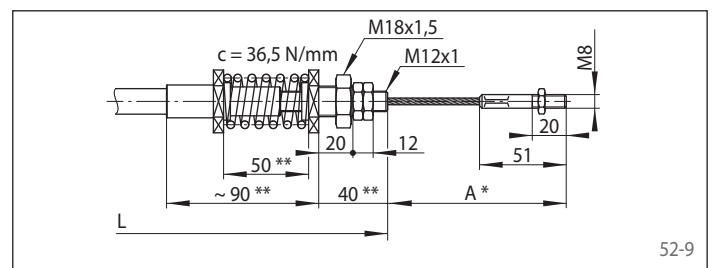
#### CP



#### G05M / G20M



#### COMP



\* 制动杆打开 • \*\* 弹簧补偿器设置为380 N

其他输出端请问我们

操作杆超过零点自锁

电动开关

\*6°-8°

零件	物料号	图示	电路图触点按下
①	3561-001804	电动开关关闭	
②	3561-001821	电动开关打开	

53-1

## 手动制动杆电动开关

可选配并提供2种开关:

- ① 电动关闭
- ② 电动打开

电压: max. 24 V

电流: max. 4 A

功率: max. 48 W

开关将与固定部件一起供货。



## 手动制动杆塑料手柄

手动制动杆塑料手柄B 50513

物料号: 5220-000513-000000

假如需要B 504xx型号手柄的塑料套的资料, 请向我们咨询。

操作杆超过零点自锁

调整旋钮滚珠锁定

\* 视调整螺栓的位置而定

5233-008201:  
U形卡头G 8x16/M8 (可选)

229

82

205,5

101,6

10

ø 8,7

5

44

100

51

max.行程

\*6°-8°

ø 28

\*40°-90°

105

45

ø 7,9

29,5

L1

53-3

## 手动制动杆系统RINGSPANN制动钳 DV 020 MKM和DH 020 MKM

手动制动与手动释放的制动钳

带有弹簧蓄力器的压力螺栓可以补偿制动过程中的摩擦片的磨损(操作杆超过零点自锁)。

密封件 No. 05

M8

90

M18x1,5

25

5

40

105

ø 19,3

ø 15

10

30

ø 4

169

U形卡头 G 8x32 / M8

\* 50

~ 90

L1±5

\* 弹簧补偿器设置为380 N

制动钳DV 020 MKM

制动打开

53-4



用于传输拉力的线缆通常根据客户应用场景,以制造商的图纸或样品为标准进行生产。

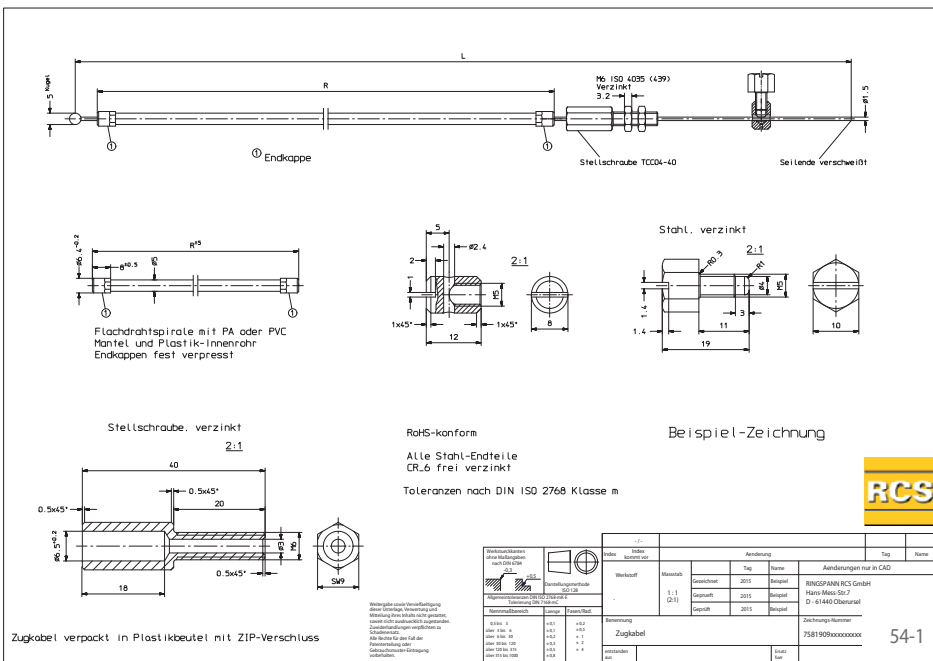
下面几页的示例中清楚的展示了端口部件的多样性。

精确的尺寸和客户特定的端口部件请向我们询问。

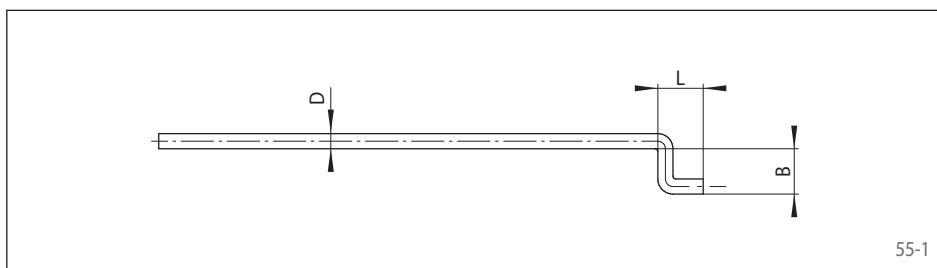
54-1

### 线缆示例图

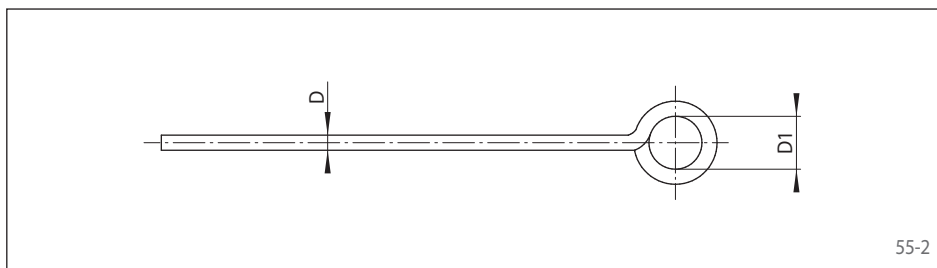
- 拉力线缆, 带有防护帽和单侧螺纹固定装置
- 一侧带有球头, 另一侧带有固定夹
- 用于拉力和距离的灵活传输
- 可根据客户需求进行生产



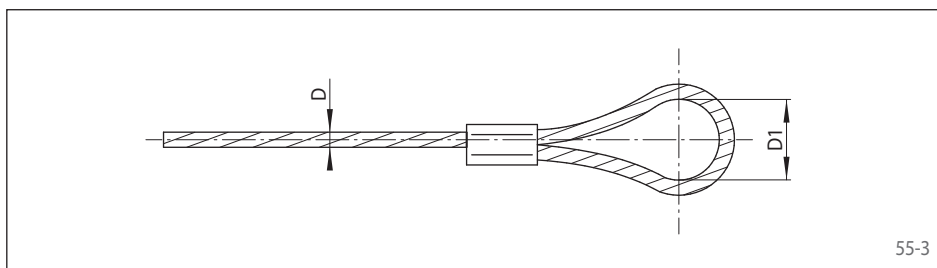
### Z-型接头



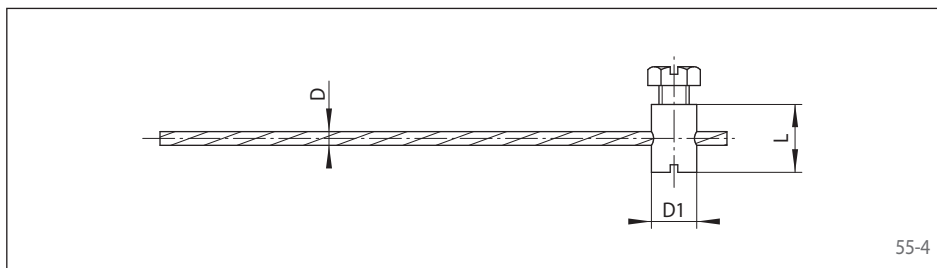
### O型接头



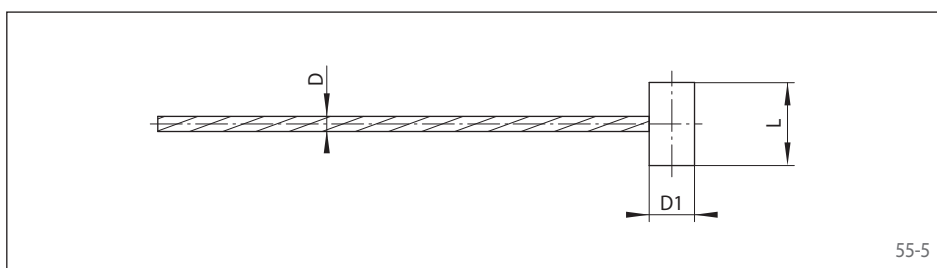
### 钢绳套



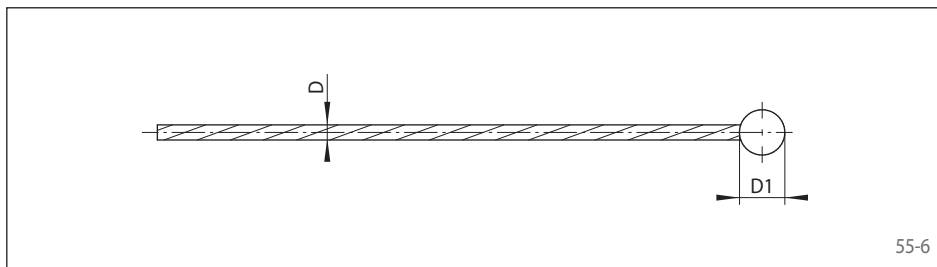
### 钢绳节



### 钢绳柱头



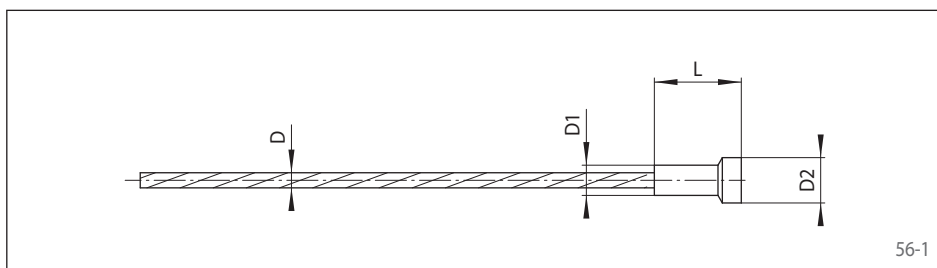
### 钢绳球头



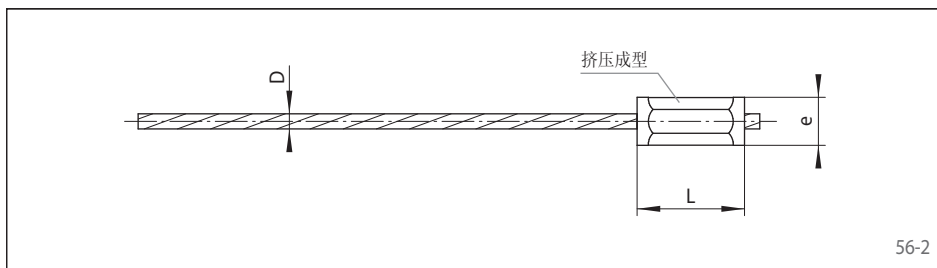
# 拉力线缆

## 线材/绞合线端口部件

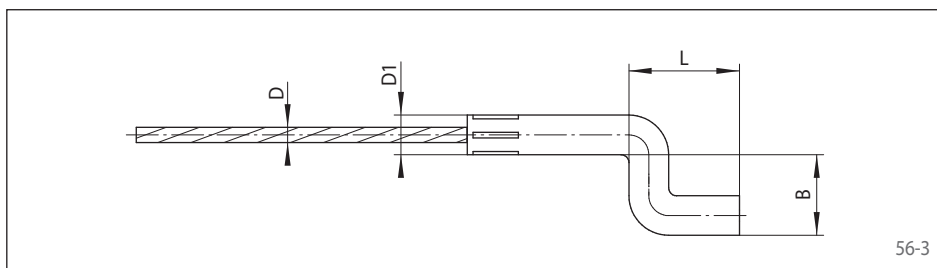
### B-接头



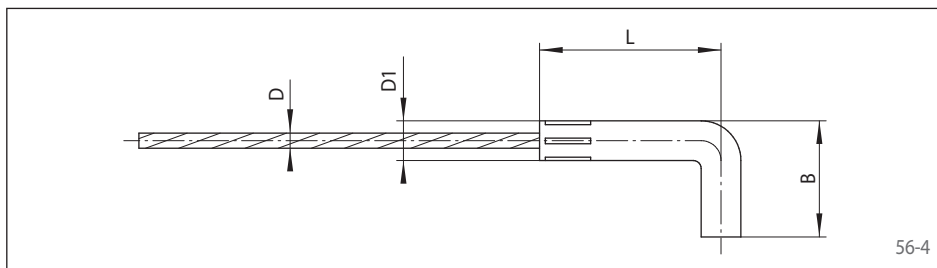
### 六方接头



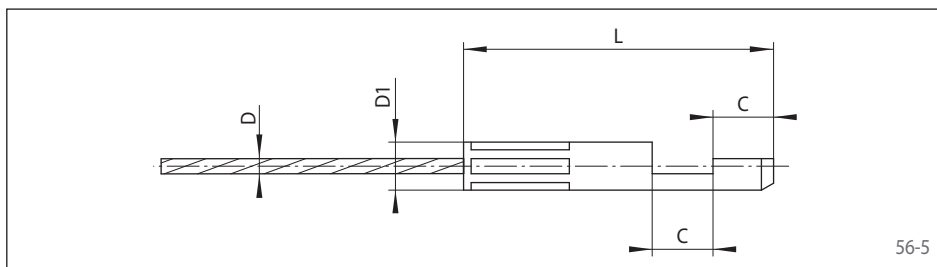
### Z-接头



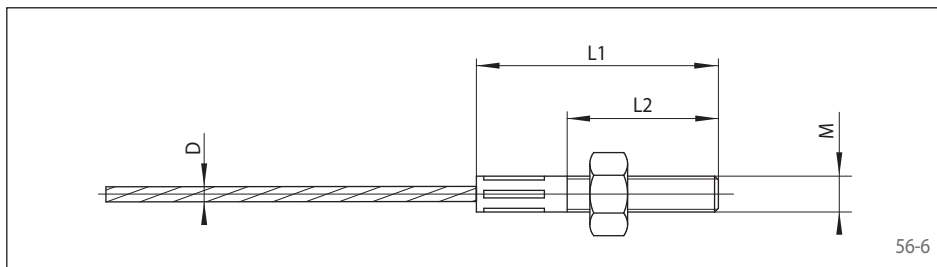
### 挂钩接头



### 快换式分离接头

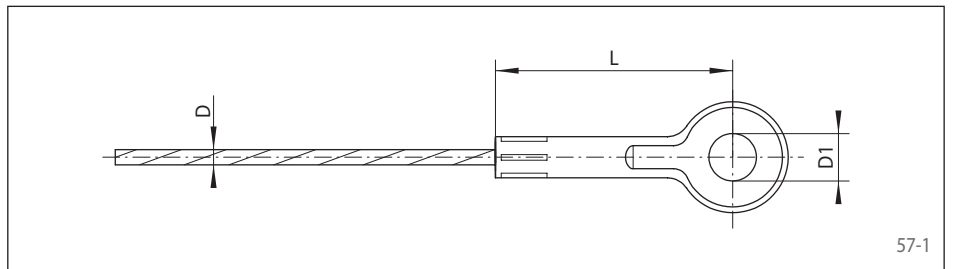


### 螺纹杆端口



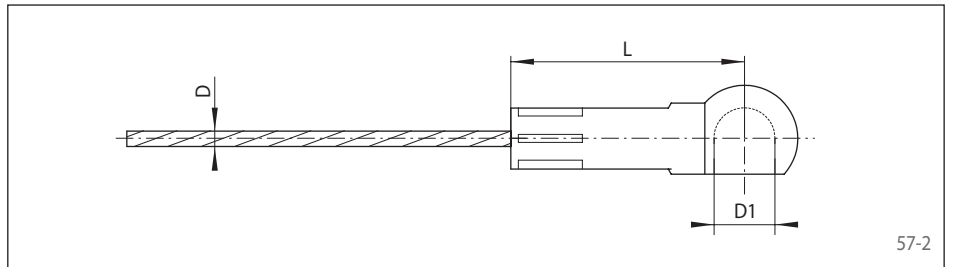


牵引环



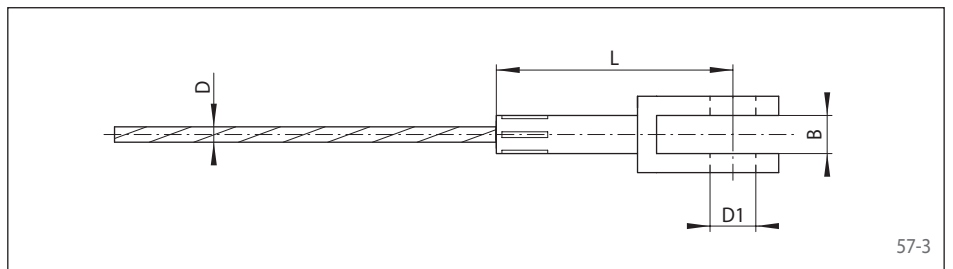
57-1

球面接头



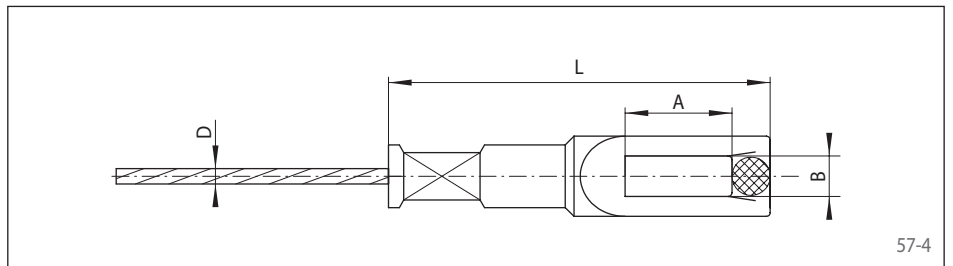
57-2

Y形接头



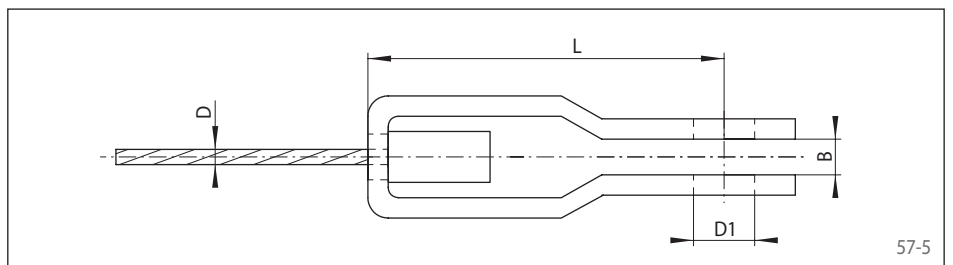
57-3

拉杆



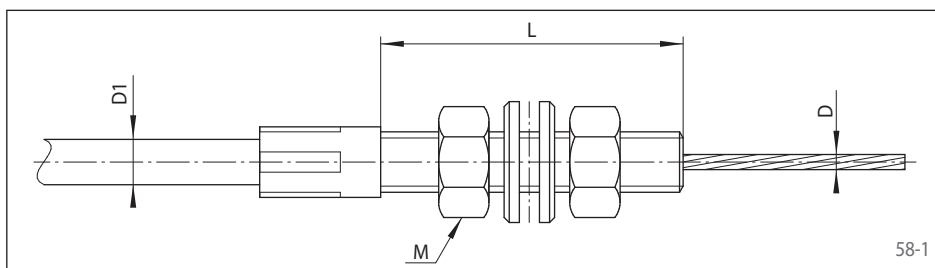
57-4

钣金支架

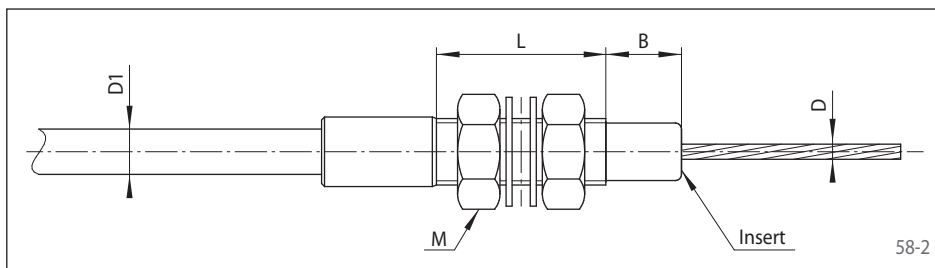


57-5

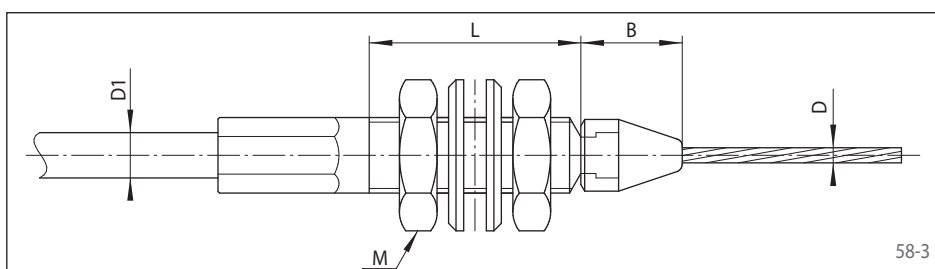
### 头部接口一



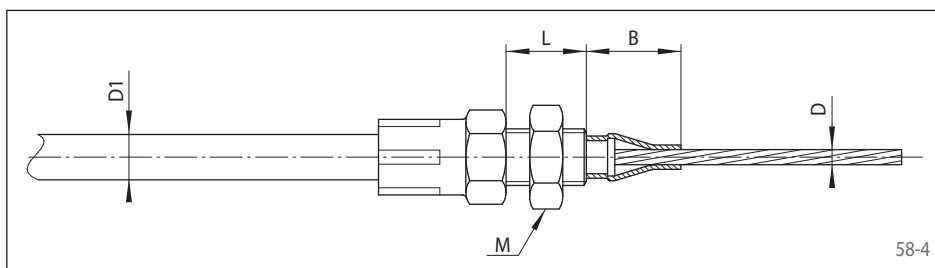
### 头部接口二



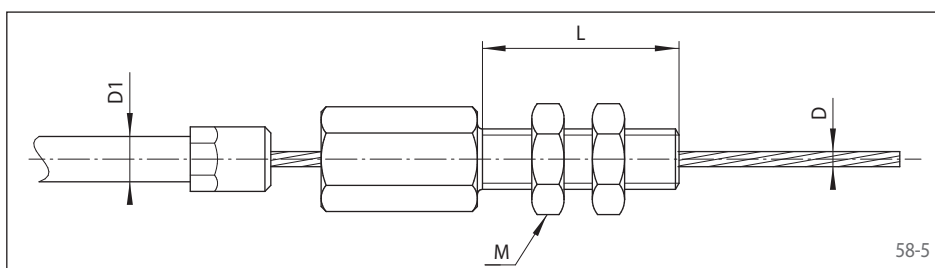
### 头部接口三，带密封



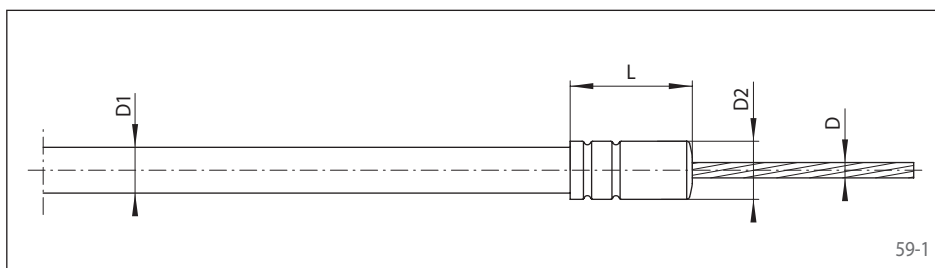
### 头部接口四，带橡胶密封



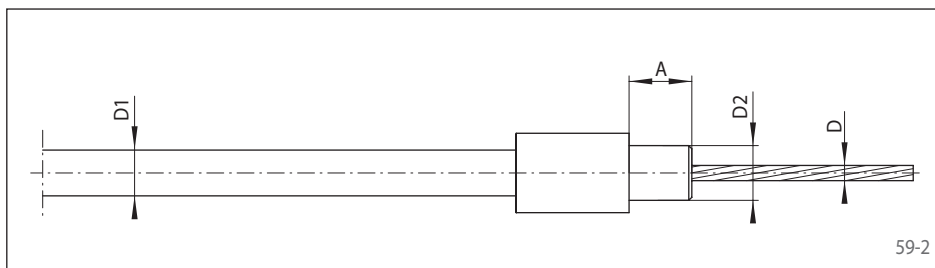
### 头部接口五



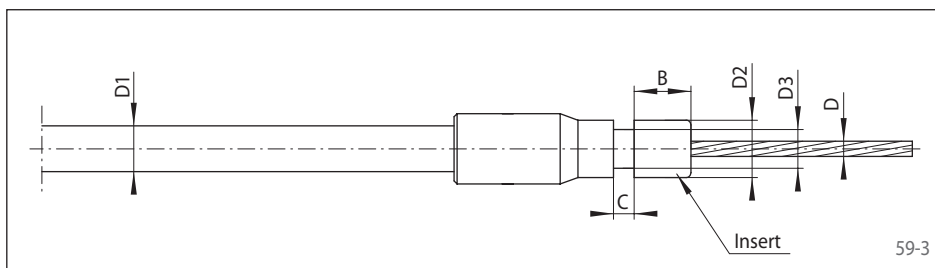
尾部接口一



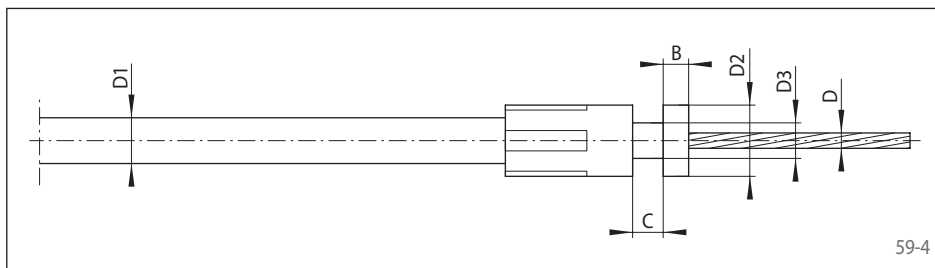
尾部接口二



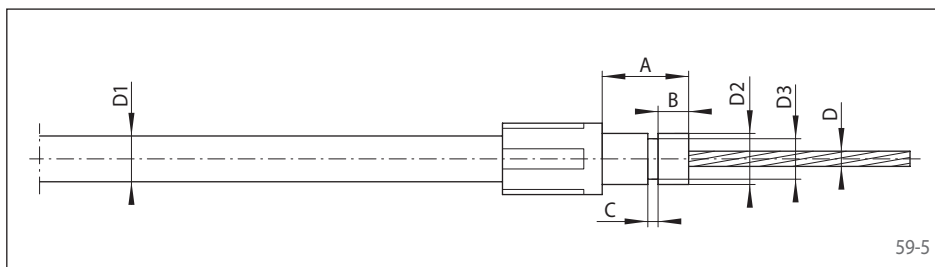
尾部接口三



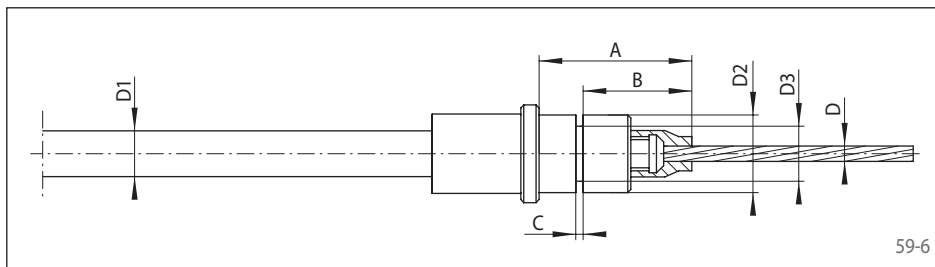
尾部接口四



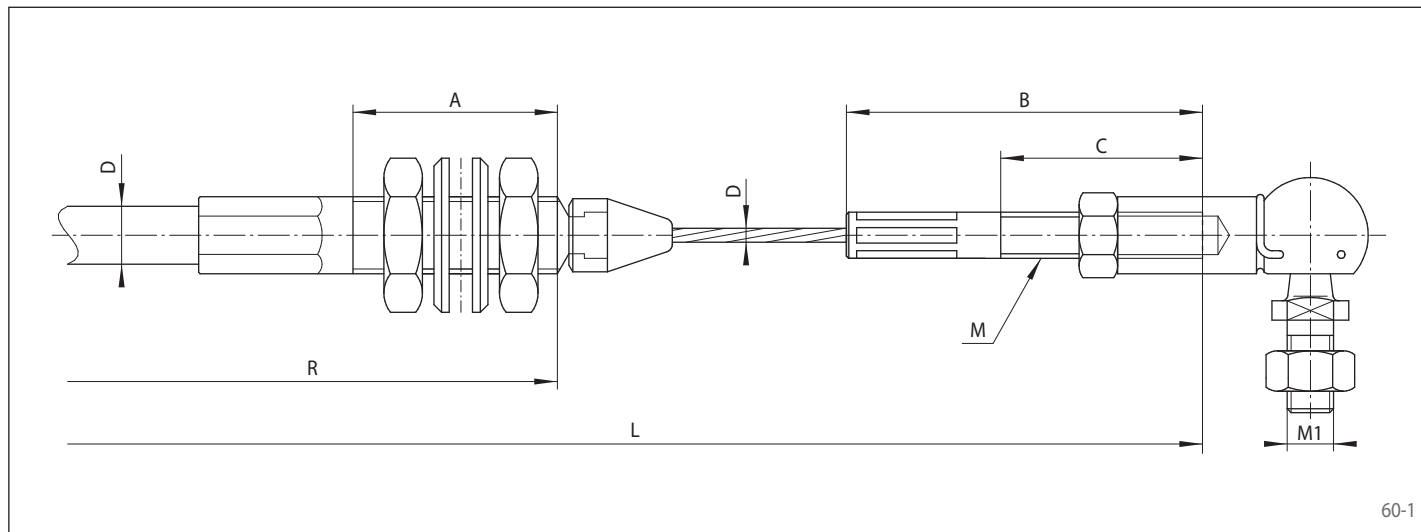
尾部接口五



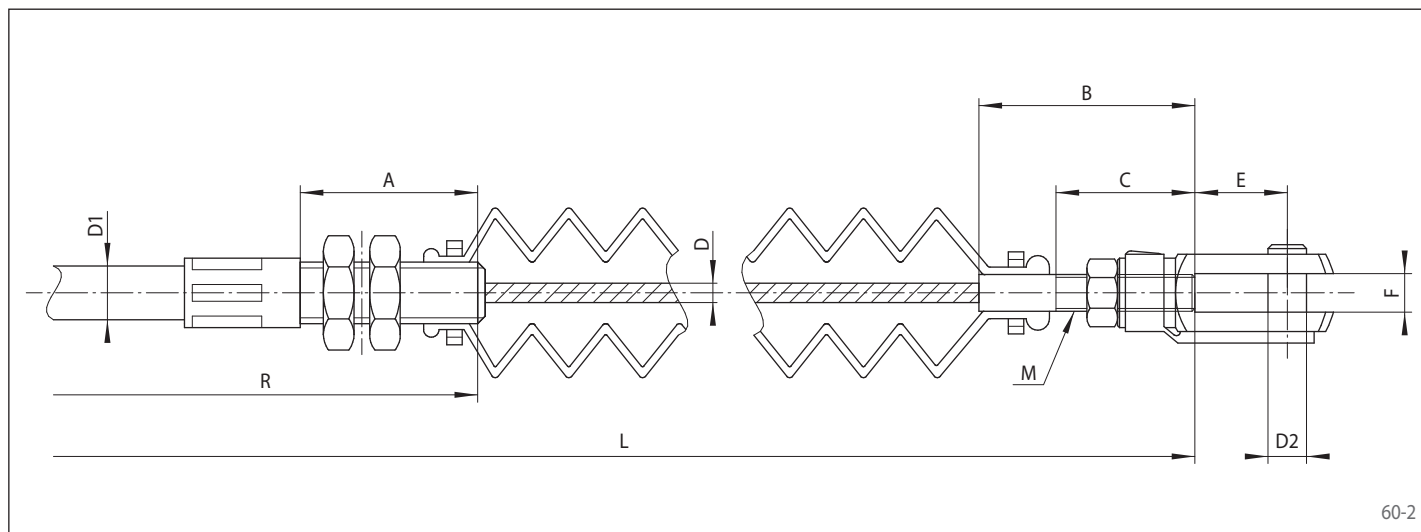
尾部接口六



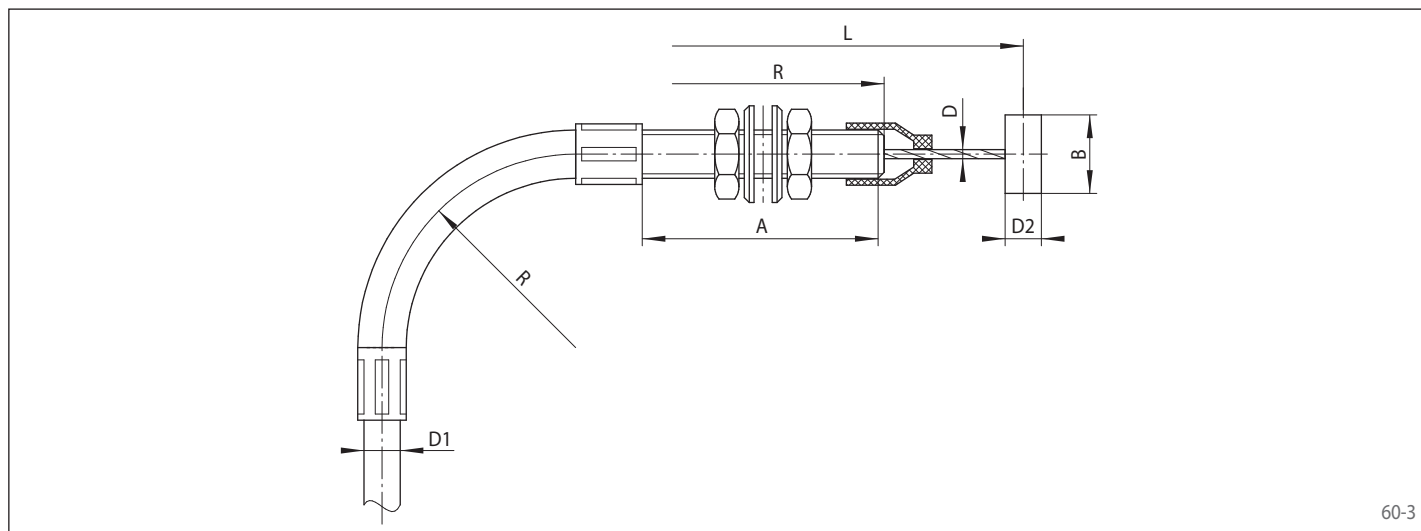
螺纹连接, 带有防尘密封



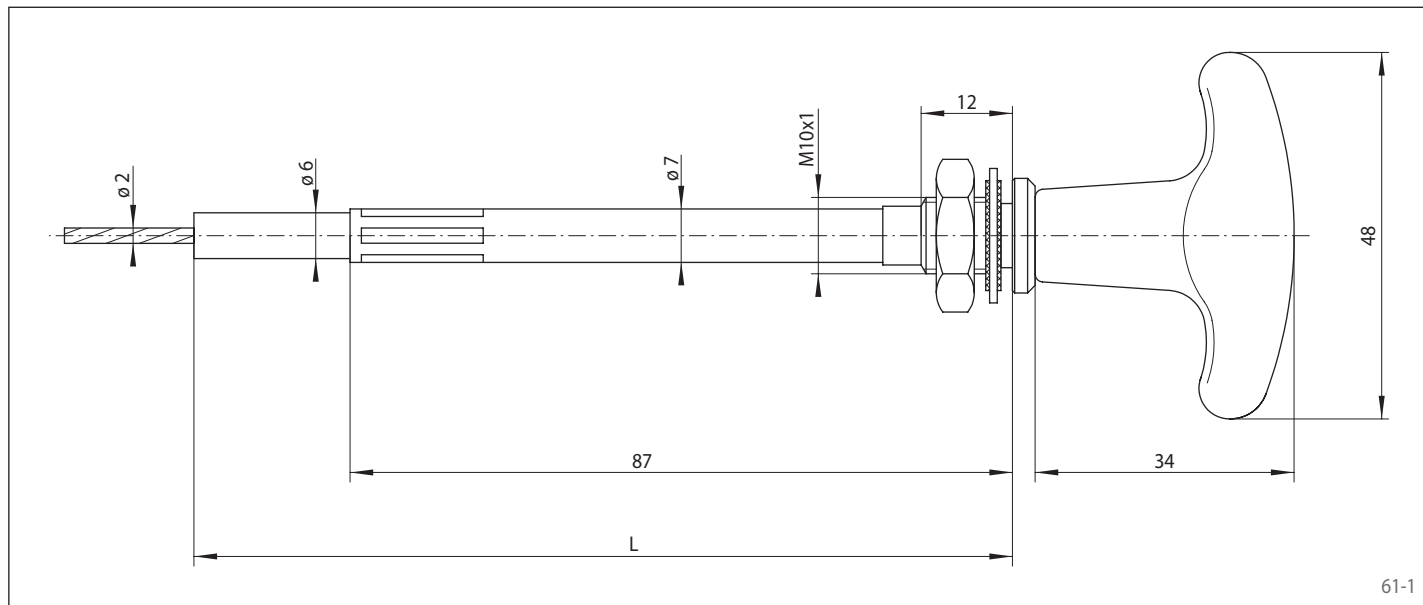
螺纹连接, 带波纹管



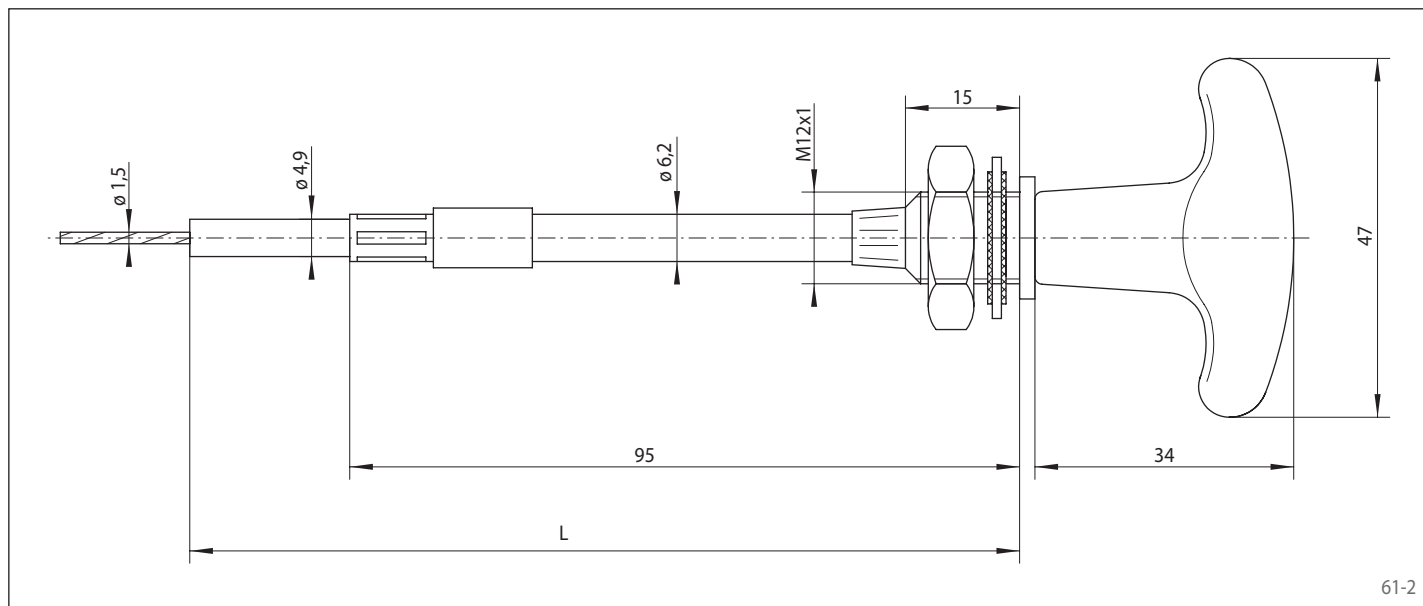
螺纹连接, 带弯管



### 行程 60 mm



### 行程 45 mm



## RCS® 远程控制系统

## RINGSPANN® 远程控制系统



### RCS®推/拉线缆

弹性元件用于短半径安装，在长距离上轴向力的可靠传输。



### RCS®拉力线缆

弹性元件用于与各种标准的端部传递拉力，或根据客户的需求。



### 控制踏板

机械线缆踏板，可内置知名厂家定位系统，用于各种类型的脚踏应用。



### 控制手柄

适用于各种类型变速器：手动、自动或其他类型。用于一般手动控制应用。



### 各种配件

夹头，角接头，吊环螺栓，安装支架，法兰，卡箍，错位支架等。

## 离合器

## RINGSPANN® 机电传动



### 高速逆止器

安装在减速机的一轴或二轴上用来防止皮带机、斗提机、泵或鼓风机等的反转。



### 低速逆止器

安装在滚筒轴或减速机的低速轴上用来防止皮带机或斗提机的反转。



### 超越离合器

自动同步和空转。

### 定位离合器

用于原料循序供给装置。



### 箱体式单向离合器

用于多驱动安装，自动启动和松开以持续操作。



### 楔块组

用于安装在客户提供的内外环之间。

## 制动器

## RINGSPANN® 机电传动



### 气动制动钳

弹簧制动-气动松开或是气动制动-弹簧松开。



### 液压制动器

弹簧制动-液压松开或是液压制动-弹簧松开或无松开。



### 电磁制动器

电磁制动-弹簧松开或弹簧制动-电磁松开。



### 电力液压制动器

弹簧制动-电力液压松开。



### 锁紧元件

弹簧制动-液压或气压松开。固定和定位活塞杆。

## 精密夹具

**RINGSPANN®**  
精密夹具



### 碟片式夹具

基于RINGSPANN弹簧组独特设计理念的精密夹具。



### 锥套式夹具

用于夹紧较长的薄壁或厚壁工件的精密夹具。



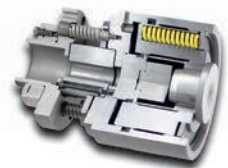
### 锥笼式夹具

用于夹紧长短类紧凑型工件的精密夹具。



### 碟盘式夹具

非常短的精密夹具夹紧厚壁工件夹持直径大，夹紧深处短。



### 快换联轴器

用于凹版和柔版印刷机中，快速换辊和精确夹紧印刷胶辊。

## 轴套无键连接器

**RINGSPANN®**  
机电传动



### 二组件缩紧盘

外部锁紧连接优势：简单，紧固装置甚至不需要扭矩扳手。



### 三组件缩紧盘

外部锁紧连接，用于实心轴上空心轴的紧固。



### 胀紧套

轴套无键连接器，小尺寸高扭矩。



### 星形弹簧和卡环

适用于轴套之间频繁连接和松开。



### 星形垫片

滚珠轴承轴向预压弹簧。

## 力和扭矩限制器、联轴器

**RINGSPANN®**  
机电传动



### 法兰连接的扭矩限制器

用于过载保护。



### 带摩擦片内衬的扭矩限制器

RIMOSTAT®扭矩限制器用于恒扭矩力作用。恢复简单。



### 刚性联轴器

刚性传动件构成，装拆简便，容易移动，无任何回转间隙夹紧元件。



### 扭转刚性联轴器

用于高扭矩传递，动力传递零回转间隙。



### 弹性联轴器

主要用于动态应用，具有不同程度的轴向、径向、角向补偿功能。

## 德国

**RINGSPANN GmbH**

Schaberweg 30-38, 61348 Bad Homburg, Germany  
+49 6172 2750  
info@ringspann.de • www.ringspann.de

**RINGSPANN RCS GmbH**

Hans-Mess-Straße 7, 61440 Oberursel, Germany  
+49 6172 67 68 50  
info@ringspann-rcs.de • www.ringspann-rcs.de

## 法国

**SIAM - RINGSPANN S.A.**

23 rue Saint-Simon, 69009 Lyon, France  
+33 4 78 83 59 01  
info@siam-ringspann.fr • www.ringspann.fr

## 英国, 爱尔兰

**RINGSPANN (U.K.) LTD.**

3, Napier Road, Bedford MK41 0QS, Great Britain  
+44 1234 3425 11  
info@ringspann.co.uk • www.ringspann.co.uk

## 意大利

**RINGSPANN Italia S.r.l.**

Via A.D. Sacharov, 13, 20812 Limbiate (MB), Italy  
+39 02 93 57 12 97  
info@ringspann.it • www.ringspann.it

## 荷兰, 比利时, 卢森堡

**RINGSPANN Benelux B.V.**

Nieuwenkampsmaten 6-15, 7472 DE Goor,  
Netherlands • +31 547 26 13 55  
info@ringspann.nl • www.ringspann.nl

## 奥地利, 匈牙利, 斯洛文尼亚

**RINGSPANN Austria GmbH**

Triesterstraße 21, 2620 Neunkirchen, Austria  
+43 26 35 62446  
info@ringspann.at • www.ringspann.at

## 波兰

Radius-Radpol Wiecheć Sp.J.

Ul. Pasjonatów 3, 62-070 Dąbrowa, Poland  
+48 61 814 39 28 • info@radius-radpol.com.pl  
www.radius-radpol.com.pl

## 罗马尼亚, 保加利亚, 摩尔多瓦

S.C. Industrial Seals and Rolls S.R.L.

Str. Depozitelor, No. 29, 110078 Pitesti, Romania  
+4 0751 22 82 28  
mihai@isar.com.ro • www.isar.com.ro

## 瑞典, 芬兰, 丹麦, 挪威, 波罗的海

**RINGSPANN Nordic AB**

Flottiljgatan 69, 721 31 Västerås, Sweden  
+46 156 190 98  
info@ringspann.se • www.ringspann.se

## 瑞士

**RINGSPANN AG**

Sumpfstrasse 7, P.O. Box, 6303 Zug,  
Switzerland • +41 41 748 0900  
info@ringspann.ch • www.ringspann.ch

## 西班牙, 葡萄牙

**RINGSPANN IBERICA S.A.**

C/Uzbina, 24-Nave E1, 01015 Vitoria, Spain  
+34 945 2277-50  
info@ringspann.es • www.ringspann.es

## 捷克, 斯洛伐克

Ing. Petr Schejbal

Mezivřší 1444/27, 14700 Prag, Czech Republic  
+420 222 96 90 22  
Petr.Schejbal@ringspann.cz • www.ringspann.com

## 乌克兰

"START-UP" LLC.

Saltivske Hwy, 43, letter G-3, office 101,  
Kharkiv 61038, Ukraine • +38 057 717 03 04  
start-up@start-up.kh.ua • www.start-up.kh.ua

## 亚洲

## 澳大利亚, 新西兰

**RINGSPANN Australia Pty Ltd**

Unit 5, 13A Elite Way, Carrum Downs Vic 3201,  
Australia • +61 3 9069 0566  
info@ringspann.com.au • www.ringspann.com.au

## 中国

**RINGSPANN Power Transmission (Tianjin) Co., Ltd.**

No. 21 Gaoyan Rd., Binhai Science and Technology  
Park, Binhai Hi-Tech Industrial, Development Area,  
Tianjin, 300458, P.R. China • +86 22 5980 31 60  
info.cn@ringspann.cn • www.ringspann.cn

## 印度, 孟加拉国, 尼泊尔

**RINGSPANN Power Transmission India Pvt. Ltd.**

GAT No: 679/2/1, Village Kuruli, Taluka Khed, Chakan-  
Alandi Road, Pune - 410501, Maharashtra, India  
+91 21 35 67 75 00 • info@ringspann-india.com  
www.ringspann-india.com

## 新加坡, 台湾, 东盟

**RINGSPANN Singapore Pte. Ltd.**

143 Cecil Street, #17-03 GB Building,  
Singapore 069542 • +65 9633 6692  
info@ringspann.sg • www.ringspann.sg

## 韩国

**RINGSPANN Korea Ltd.**

33 Gojae-17 Ghil Dongnam-gu, 31187 Cheonan-si  
Chungnam, South Korea • +82 10 54961 368  
info@ringspann.kr • www.ringspann.kr

## 北美和南美

## 巴西

Antares Acoplamentos Ltda.

Rua Evaristo de Antoni, 1222, Caxias do Sul, RS,  
CEP 95041-000, Brazil • +55 54 32 18 68 00  
vendas@antaresacoplamentos.com.br  
www.antaresacoplamentos.com.br

## 美国, 加拿大, 墨西哥, 智利, 秘鲁

**RINGSPANN Corporation**

10550 Anderson Place, Franklin Park, IL 60131, USA  
+1 847 678 3581  
info@ringspanncorp.com • www.ringspanncorp.com

## 非洲和中东

## 埃及

Shofree Trading Co.

218 Emtedad Ramsis 2, 2775 Nasr City, Cairo, Egypt  
+20 2 20 81 20 57  
info@shofree.com • www.ringspann.com

## 以色列

G.G. Yarom Rolling and Conveying Ltd.

6, Hamaktesh Str., 58810 Holon, Israel  
+972 3 557 01 15  
noam\_a@gg.co.il • www.ringspann.com

## 南非, 撒哈拉沙漠以南的非洲大陆

**RINGSPANN South Africa (Pty) Ltd.**

96 Plane Road Spartan, Kempton Park,  
P.O. Box 8111 Edenglen 1613, South Africa  
+27 11 394 18 30  
info@ringspann.co.za • www.ringspann.co.za

## 伊朗

Persia Robot Machine Co. Ltd.

4th Floor, No 71, Mansour St, Motahari Avenue,  
Tehran 15957, Iran • +98 21 887091 58-62  
info@persiarobot.com • www.ringspann.com

## 马格利布, 西非

**SIAM - RINGSPANN S.A.**

23 rue Saint-Simon, 69009 Lyon, France  
+33 4 78 83 59 01  
info@siam-ringspann.fr • www.ringspann.fr