

SYSTEME D'ACCOUPEMENT TOK

Arbre d'accouplement hautement élastique pour
bancs d'essai

www.reich-kupplungen.com



SIMPLY **POWERFUL.**





D2C – Designed to Customer

L'idée directrice Designed to Customer décrit la recette du succès de REICH. Outre les catalogues de produits, nos clients reçoivent des accouplements développés spécifiquement pour leurs besoins. Les constructions reposent ici largement sur des éléments modulaires afin de proposer des solutions clients efficaces. Notre étroite collaboration avec nos partenaires inclut le conseil, le développement, la conception, la fabrication, l'intégration aux environnements existants jusqu'aux concepts de production et de logistique spécifiques au client et le service après-vente, tout cela dans le monde entier. Ce concept orienté client est à la fois applicable aux produits de série et aux développements de lots de petite taille.

La philosophie d'entreprise de REICH comprend des facteurs essentiels, tels que la satisfaction des clients, la souplesse, la qualité, la capacité de livraison et l'adaptation aux besoins de nos clients.

REICH ne vous livre pas seulement un accouplement, mais une solution :
Designed to Customer – SIMPLY **POWERFUL**.

D2C
Designed to Customer



SYSTEME D'ACCOUPLLEMENT TOK

Table des matières

Explications relatives aux accouplements

- 04** Description technique générale
- 05** Avantages
- 06** Constructions standard
- 08** Constructions spéciales
- 10** Structure technique
- 12** Caractéristiques techniques générales
- 13** Sélection de la taille de l'accouplement
- 24** Tableaux de cotes pour l'adaptateur
- 26** Données requises pour la sélection de la taille de l'accouplement

Tableaux de cotes

- 14** Construction - S - CV
- 16** Construction - B - CS
- 18** Construction - S - I
- 20** Construction - S
- 22** Construction - B

SYSTEME D'ACCOUPLLEMENT TOK

Description technique générale

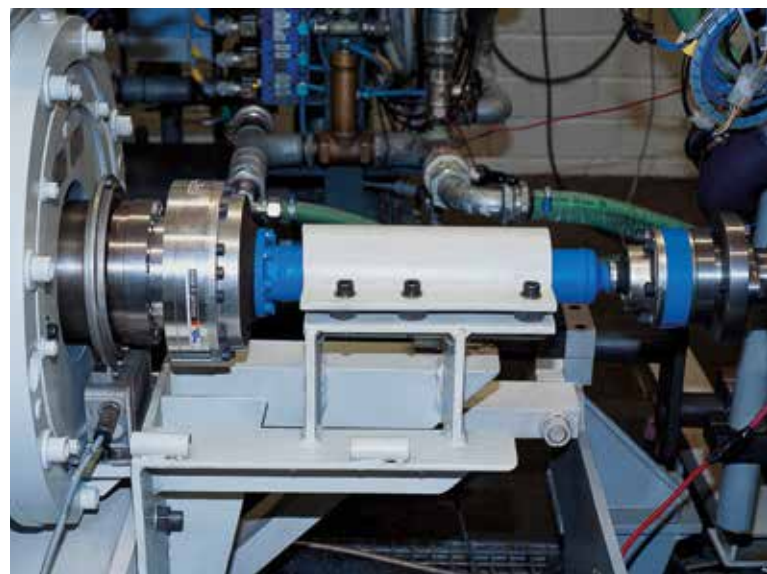
SYSTEME D'ACCOUPLLEMENT TOK

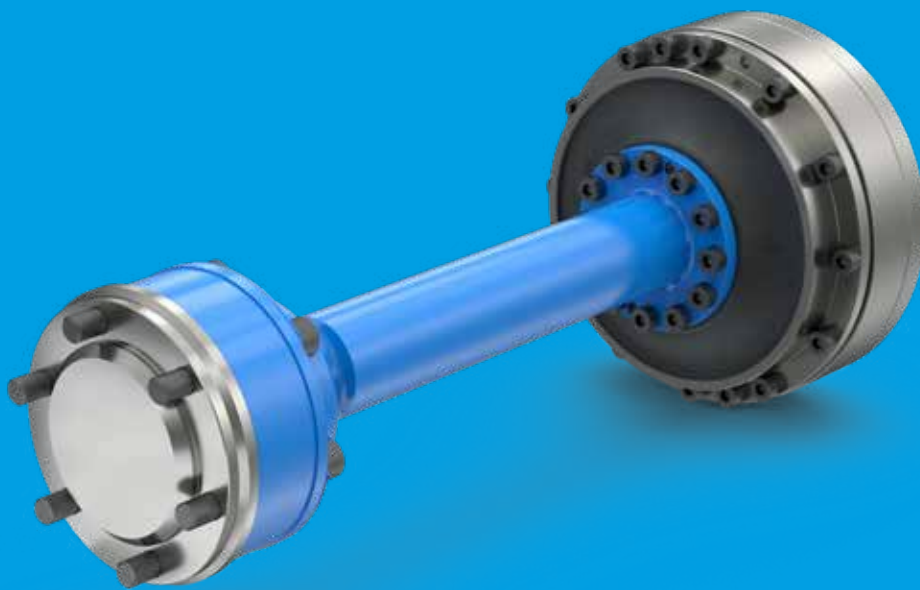
Arbre d'accouplement hautement élastique pour bancs d'essai

Les bancs d'essai doivent réaliser différentes tâches dans les techniques d'entraînement. Ils sont utilisés pour déterminer les propriétés des pièces à contrôler en recherche, développer, fabrication et assurance qualité. Les moteurs, embrayages, éléments de transmission et moyens auxiliaires sont les principaux composants de la chaîne cinématique testés sur les bancs d'essai. Le nombre d'activités de contrôle diversifie énormément les exigences spécifiques aux accouplements dans les bancs d'essai. Le système d'accouplement TOK peut être utilisé pour quasiment toutes les applications, en particulier sur les bancs d'essai. Grâce à l'étendue des gammes d'éléments d'accouplement élastiques, d'adaptateurs et d'arbres de liaison, les différentes activités trouvent quasiment toujours des solutions issues de standards. Elles peuvent être complétées par des adaptations spécifiques, si besoin.

L'élément élastique est conçu de telle façon qu'il combine une capacité de couple élevée à l'aptitude pour des vitesses de rotation élevées. La raideur torsionnelle dynamique du ressort de torsion peut être adaptée aux besoins en optant pour différents types de caoutchouc.

Les paliers ou les articulations intégrées supportent les forces découlant de la liaison entre l'entraînement et la sortie. Les arbres à joint universel, les arbres à vitesse constante (CV) et les arbres compacts servent de liaison et compensent les décalages. Les adaptateurs s'alignent sur les dimensions de plateaux conventionnelles selon DIN, SAE, les articulations CV et les plateaux de mesure du couple. Pour l'utilisation, la largeur de bande s'étend d'env. 100 Nm pour 10 000 tr/min. à 70 000 Nm pour 1 800 tr/min.





TOK

Couples nominaux d'env. 100 Nm pour 10 000 tr/min. jusqu'à 70 000 Nm pour 1 800 tr/min.

SYSTEME D'ACCOUPLLEMENT TOK

Avantages

Principaux avantages et caractéristiques des SYSTEMES D'ACCOUPLLEMENT TOK hautement élastiques en torsion :

- Éléments livrables avec des raideurs torsionnelles dynamiques différentes
- Adaptation à des vitesses de rotation élevées
- Adaptation sur la bride selon DIN ou SAE ou suivant les besoins
- Auto-centrage, sans jeu, ni maintenance
- Réduction de la raideur torsionnelle dynamique en utilisant 2 éléments
- Compensation des décalages axial, radial et angulaire
- Construction légère en aluminium haute résistance
- Longueur de construction variable avec des arbres intermédiaires décalables
- Utilisation (selon l'application) jusqu'à T_{KN}

TOK

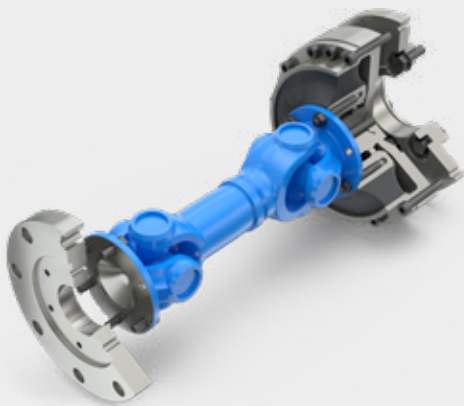
Constructions standard

Construction - S - CV



- Arbre à vitesse constante CV (un seul joint homocinétique)
- Extension et compensation des décalages
- Pour des vitesses de rotation élevées
- Faible charge d'appui
- Adaptateur pour CV, DIN, SAE
- Adaptateur pour le côté moteur et le côté frein

Construction - B - CS



- Arbre à joint universel à raccordement DIN
- Extension et compensation des décalages
- Adaptateur pour DIN, SAE, CV
- Adaptateur pour le côté moteur et le côté frein
- Vissage simplifié - Arbre à joint universel par boulon vertical et écrou

Construction - S - I



- Arbre intermédiaire, construction compacte
- Grande extension et compensation des décalages
- Faible charge d'appui
- Pour des vitesses de rotation élevées
- Adaptateur pour DIN, SAE, CV
- Adaptateur pour le côté moteur et le côté frein

Construction - S



- Construction courte
- Palier articulé intégré pour la compensation des décalages angulaires
- Pour les arbres intermédiaires similaires à S-CV
- Pour des vitesses de rotation élevées
- Faible charge d'appui
- Raccordement avec adaptateur

Construction - B

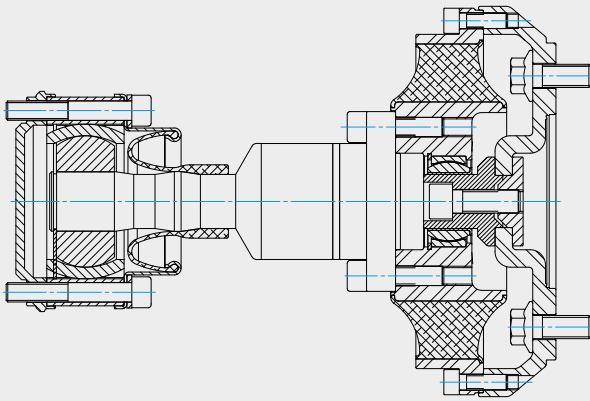


- Construction courte avec raccordement DIN côté sortie
- Palier à roulements intégrés
- Pour des vitesses de rotation élevées
- Pour arbre à joint universel
- Arbre articulé CV avec adaptateur
- Boulon vertical pour le raccordement direct à l'arbre à joint universel

TOK

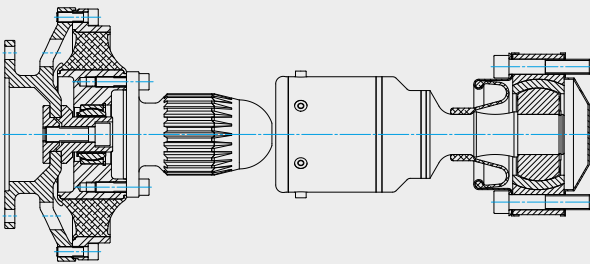
Constructions spéciales

Arbre compact en conception extra courte



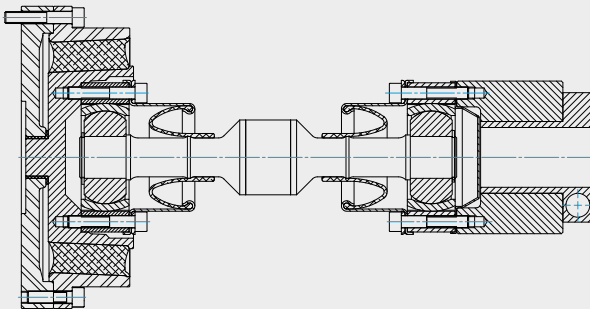
- Construction extra courte
- Bride de raccordement compact
- Arbre à vitesse constante CV
- Faible poids

Représentation du système d'arrimage avec brides H



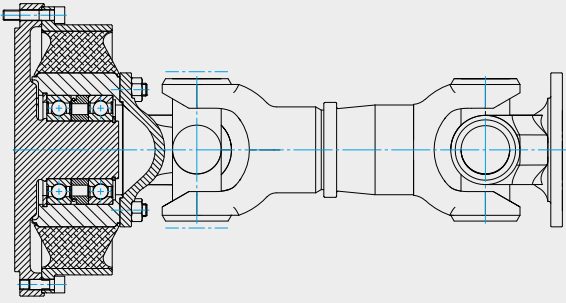
- Manipulation aisée
- Pour plusieurs cellules de test
- Temps d'équipement réduits au minimum
- Enfichable librement
- Combinaison possible pour différents moteurs
- Possibilité de longueur de construction courte
- Possibilité de grande extension

Avec arbre CV extra court



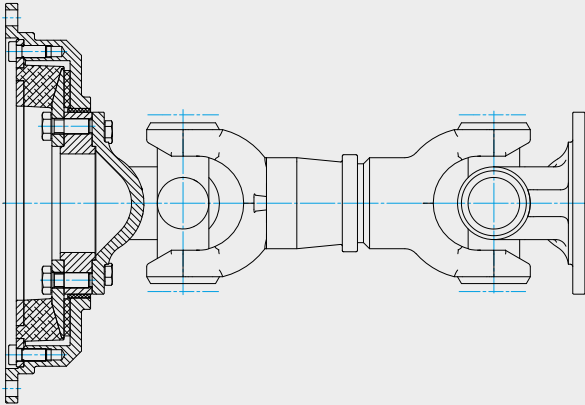
- Construction extra courte
- Articulation CV logée à l'intérieur de l'accouplement
- Arbre à vitesse constante CV
- Bride de raccordement compact
- Raccordement d'arbre par douille de serrage du cône hydraulique

Avec palier renforcé



- Vitesses de rotation accrues possibles
- Vitesses de rotation élevées possibles avec des arbres CV
- Décalages supérieurs possibles

Construction AC-VSK -
Heavy Duty



- Accouplement élastique en torsion pour arbres de transmission pour le montage d'arbres articulés
- Élément en caoutchouc hautement élastique en torsion
- Palier intégré
- Amortissement de friction
- Construction robuste

TOK

Structure technique

Construction et fonctionnement

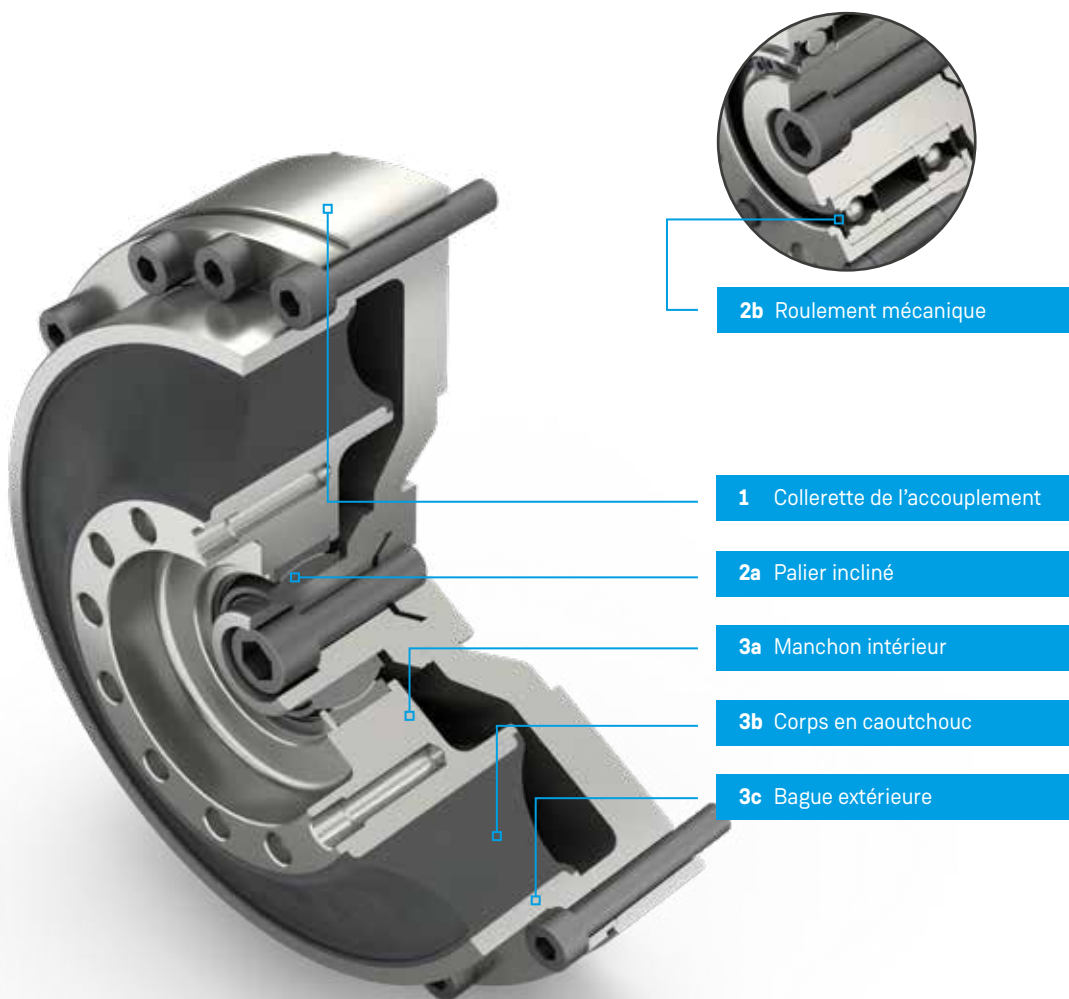
Les accouplements TOK hautement élastiques optimisés pour la torsion ont été développés spécifiquement pour une utilisation sur bancs d'essai.

Les forces radiales et axiales sont supportées par le roulement (2) vers la sortie. Les paliers articulés sans jeu (2a) centrent précisément les deux côtés entre eux. Vous pouvez intégrer, en option, un roulement mécanique (TOK-B) (2b) à la place du palier articulé (TOK-S). L'élément d'accouplement hautement élastique en torsion (3) est conçu en tant que liaison caoutchouc-métal

entre le manchon intérieur (3a), l'élément en caoutchouc (3b) et la bague extérieure (3c). Lorsqu'un couple agit côté entraînement, l'élasticité de l'élément en caoutchouc génère une torsion relative par rapport au côté sortie. Les oscillations de l'entraînement sont ainsi découplées de manière efficace par le côté sortie.

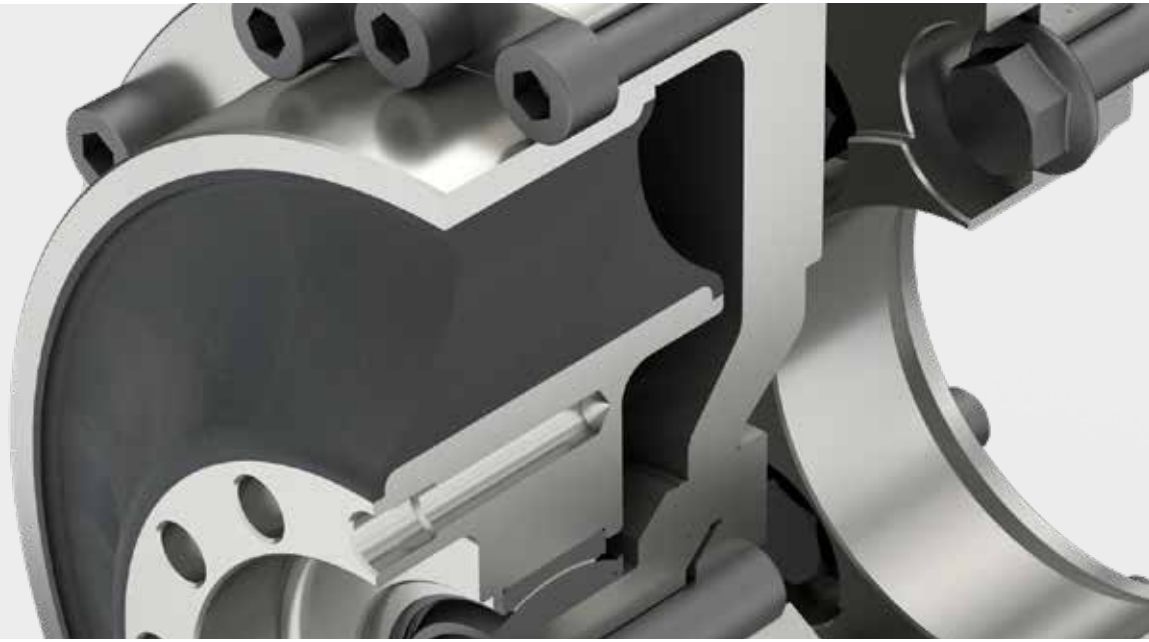
Avec le SYSTEME D'ACCOUPEMENT TOK, nous pouvons réaliser des conceptions standard, mais également des solutions spécifiques aux clients.

Structure et matériaux des TOK



TOK

Matériaux



Aperçu des matériaux

Référence	Désignation	Matériaux
1	Collerette de l'accouplement côté sortie	Aluminium haute résistance
2	Stockage	-
2a	Palier incliné	Acier (sans maintenance)
2b	Roulement mécanique	Matériau composite (sans maintenance)
3	Élément élastique	-
3a	Manchon intérieur	Aluminium haute résistance/Acier
3b	Corps en caoutchouc	Caoutchouc conformément aux caractéristiques techniques générales
3c	Bague extérieure	Aluminium haute résistance/Acier

Remarque technique générale

Les caractéristiques techniques indiquées font uniquement référence aux accouplements eux-mêmes ou aux éléments d'accouplement correspondants. Il est de la responsabilité de l'utilisateur de s'assurer qu'aucune pièce ne subit une contrainte excessive. Contrôler tout particulièrement les couples à transmettre pour les raccords présents, p. ex. les raccords vissés. Des mesures supplémentaires peuvent être nécessaires le cas échéant, telles que des renforts supplémentaires au moyen de tiges. L'utilisateur doit veiller au dimensionnement suffisant de la liaison à clavette et de la liaison d'arbre et/ou des autres liaisons, p. ex. des assemblages

par serrage ou blocage. Tous les composants pouvant rouiller sont protégés par défaut contre la corrosion.

REICH propose une très vaste gamme d'accouplements et systèmes d'accouplement adaptés à presque tous les entraînements. Il est par ailleurs possible de développer des solutions spécifiques au client et de les fabriquer en petites séries ou comme prototypes. Il existe par ailleurs différents programmes de calcul permettant de réaliser toutes les versions requises.

TOK

Caractéristiques techniques générales



Construction standard

Taille de l'accouplement	Couple nominal	Couple maximal	Couple vibratoire continu	Raideur torsionnelle dynamique ^{1) 4)}	Perte de puissance admissible ²⁾	Vitesse de rotation maximale
	T_{KN} [Nm]	T_{Kmax} [Nm]	T_{KW} (10 Hz) [Nm]	C_T dyn [Nm/roue]	P_{KV} (30°) [W]	n_{max} [tr/min.]
TOK 100 - 135 ⁴⁾	100	250	60	135	50	10000
TOK 250 - 280	250	625	80	280	45	10000
TOK 350 - 600	350	875	135	600	60	10000
TOK 500 - 1050	500	1250	170	1050	60	10000
TOK 600 - 1150	600	1500	200	1150	70	10000
TOK 700 - 1500	700	1750	230	1500	70	10000
TOK 1000 - 2400	1000	2500	330	2400	90	10000
TOK 1600 - 4800	1600	4000	510	4800	100	8000
TOK 2200 - 5300	2200	5500	690	5300	180	6000
TOK 3400 - 11000	3400	8500	1000	11000	180	5000
TOK 5000 - 11500	5000	12500	1650	11500	450	5000
TOK 8000 - 24000 ³⁾	8000	20000	2500	24000	500	4000
TOK 18000 - 56000 ³⁾	18000	45000	5400	56000	1000	3500
TOK 35000 - 140000 ³⁾	35000	87500	8750	140000	1000	3000
TOK 70000 - 360000 ³⁾	70000	175000	22000	360000	2500	1800

i 1) Pour les versions avec 2 éléments en caoutchouc (montage coaxial), appliquer $\frac{C_{Tdyn}}{2}$

2) Perte de puissance adm. jusqu'à 1 heure

3) Caractéristiques et dimensions d'accouplement sur demande

4) La raideur torsionnelle dynamique peut varier jusqu'à 20 % selon DIN 53505 du fait des tolérances de fabrication et de composition des matériaux.

Dureté shore Sh A et amortissement relatif Ψ

Version d'élément	Sh A	Ψ
HN	48	0,40

i En raison des caractéristiques physiques des matériaux en caoutchouc, la dureté mesurable du caoutchouc fait l'objet d'une dispersion définie d'après la norme DIN 53505 avec $\pm 5^\circ$ Shore A. Cette dispersion est toutefois minimisée par la fabrication de notre propre caoutchouc.

Autres constructions sur demande.

TOK

Sélection de la taille de l'accouplement

Respecter les conditions suivantes pour choisir la bonne taille d'accouplement :

Quelle que soit la température et la charge opérationnelle de l'accouplement, le **couple nominal de l'accouplement T_{KN}** doit être supérieur ou égal au couple nominal maximal sur le côté entraînement T_{AN} en tenant compte des facteurs de conception (p. ex. facteur de température S_t) ; la température à proximité directe de l'accouplement doit ici être prise en compte.

$$T_{KN} \geq T_{AN} \cdot S_t \cdot S_B$$

Pour le premier choix de la taille de l'accouplement en fonction de la puissance prolongée du moteur à transmettre, appliquer un facteur de sécurité $S_M = 1,3$. Nous recommandons de réaliser la conception suivant le **couple nominal du moteur T_{AN}** ou le couple maximal généré sur l'accouplement pendant le fonctionnement. Contrôler la sélection d'accouplement pour les bancs d'essai à l'aide d'un calcul d'oscillations, nous le réalisons volontiers pour vous. Veuillez utiliser la fiche de données de calcul des oscillations en dernière page pour saisir les données nécessaires. Pour les arbres de bancs d'essai longs, observer également la vitesse de rotation critique en flexion. L'exploitant doit, d'une manière générale, respecter les directives de sécurité en vigueur pour l'application.

$$T_{AN} \text{ [Nm]} = 9550 \frac{P \text{ [kW]}}{n \text{ [tr/min.]}} \cdot S_M$$

Le **facteur de température S_t** tient compte de l'abaissement de la contrainte admissible de l'accouplement suite à des températures élevées à proximité immédiate de l'accouplement.

Température t	60 °C	70 °C	80 °C	>80 °C
S_t	1,25	1,4	1,6	sur demande

Lors du calcul de vibrations torsionnelles pour le contrôle du dimensionnement de l'accouplement, le **couple vibratoire continu admissible de l'accouplement T_{KW}** doit être supérieur ou égal au couple alternatif vibratoire maximal T_W , sur la plage de vitesse de rotation de service en tenant compte de la température et de la fréquence.

$$T_{KW} (10 \text{ Hz}) \geq T_W \cdot S_f \cdot S_t$$

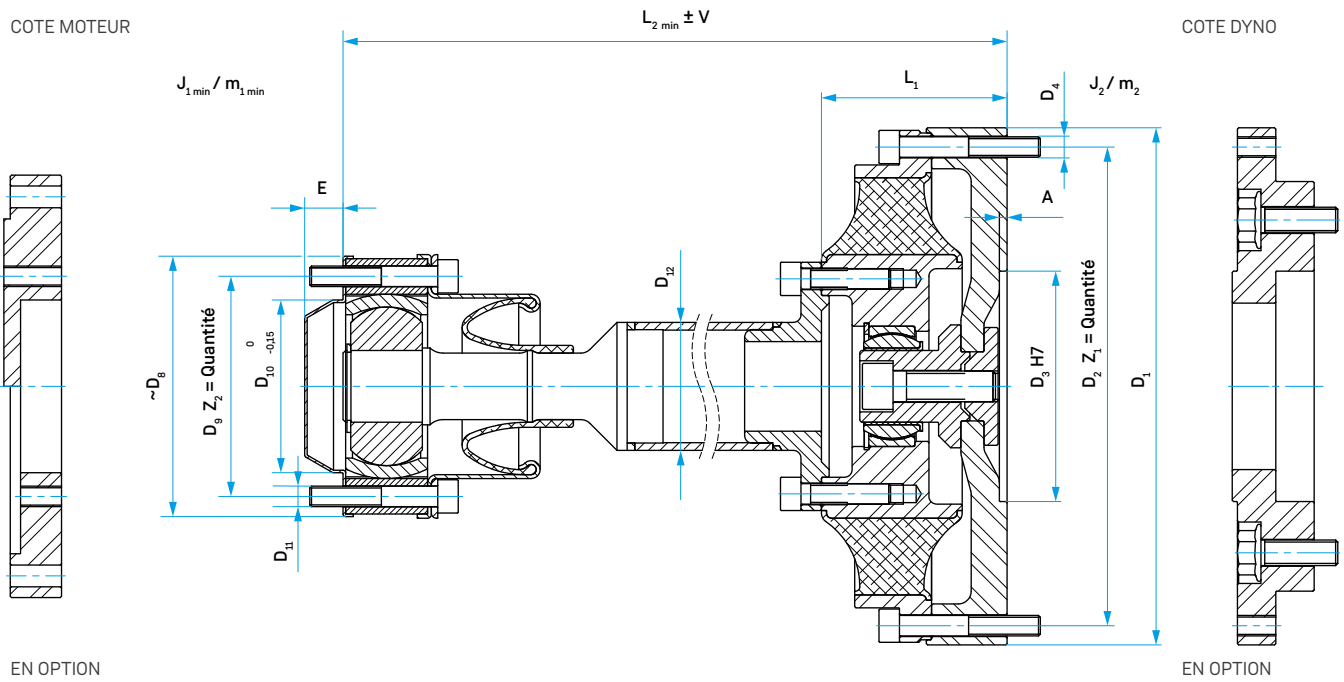
Le **facteur de fréquence S_f** tient compte de la relation entre la fréquence et le couple vibratoire continu $T_{KW} (10 \text{ Hz})$ pour la fréquence de fonctionnement f_x .

$$S_f = \sqrt{\frac{f_x}{10}}$$

S'assurer que le système n'est pas utilisé durablement à la fréquence de résonance du banc d'essai pour éviter d'endommager l'accouplement, les pièces à contrôler et les pièces de banc d'essai.

TOK

Construction - S - CV



i Dimensions de l'adaptateur, voir p. 24

Dimensions de l'accouplement côté entraînement et côté sortie

Taille de l'accouplement	Raccordement CV											
	D ₈ [mm]	D ₉ [mm]	Z ₂	D ₁₁	D ₁₀ [mm]	E [mm]	D ₁ [mm]	D ₂ [mm]	Z ₁	D ₄	D ₃ [mm]	A [mm]
250-280	103	86,0	6	M8	67,5	15	182	170,0	12	M6	90	3
350-600	103	86,0	6	M8	67,5	15	168	156,0	12	M6	90	3
500-1050	103	86,0	6	M8	67,5	15	202	187,0	12	M8	90	3
600-1150	103	86,0	6	M8	67,5	15	202	187,0	12	M8	90	3
700-1500	103	86,0	6	M8	67,5	15	202	187,0	12	M8	90	3
1000-2400	111	94,0	6	M10	81,0	16	228	210,0	12	M8	90	3
1600-4800	131	108,0	6	M12	90,0	20	269	252,0	12	M8	90	3
2200-5300	131	108,0	6	M12	90,0	20	305	286,0	12	M8	90	3
3400-11000	150	128,0	6	M12	112,0	25	373	345,0	12	M12	90	3
5000-11500	188	155,5	6	M16	136,0	26	472	438,2	16	M12	140	3

Caractéristiques de l'accouplement

Taille de l'accouplement	L ₁ [mm]	L _{2 min} ¹⁾ [mm]	D ₁₂ [mm]	Taille de l'arbre CV	V [mm]	J _{1 min} [kgm ²]	m _{1 min} [kg]	J ₂ [kgm ²]	m ₂ [kg]
250-280	71	277	50	CV13	11,0	0,0040	2,6	0,0100	3,8
350-600	64	231	50	CV13	11,0	0,0043	2,4	0,0070	3,4
500-1050	73	240	50	CV13	11,0	0,0060	2,4	0,0180	5,3
600-1150	78	245	50	CV13	11,0	0,0062	2,4	0,0180	5,3
700-1500	86	253	50	CV13	11,0	0,0065	2,5	0,0190	5,5
1000-2400	85	255	60	CV15	8,0	0,0120	3,2	0,0260	6,6
1600-4800	86	264	70	CV21	12,0	0,0260	5,1	0,0500	9,3
2200-5300	99	277	70	CV21	12,0	0,0370	5,2	0,0960	14,0
3400-11000	100	348	90	CV30	12,5	0,0920	8,4	0,2100	23,0
5000-11500	130	415	100	CV32	12,5	0,1800	13,0	0,6300	35,0

i 1) Autres longueurs sur demande

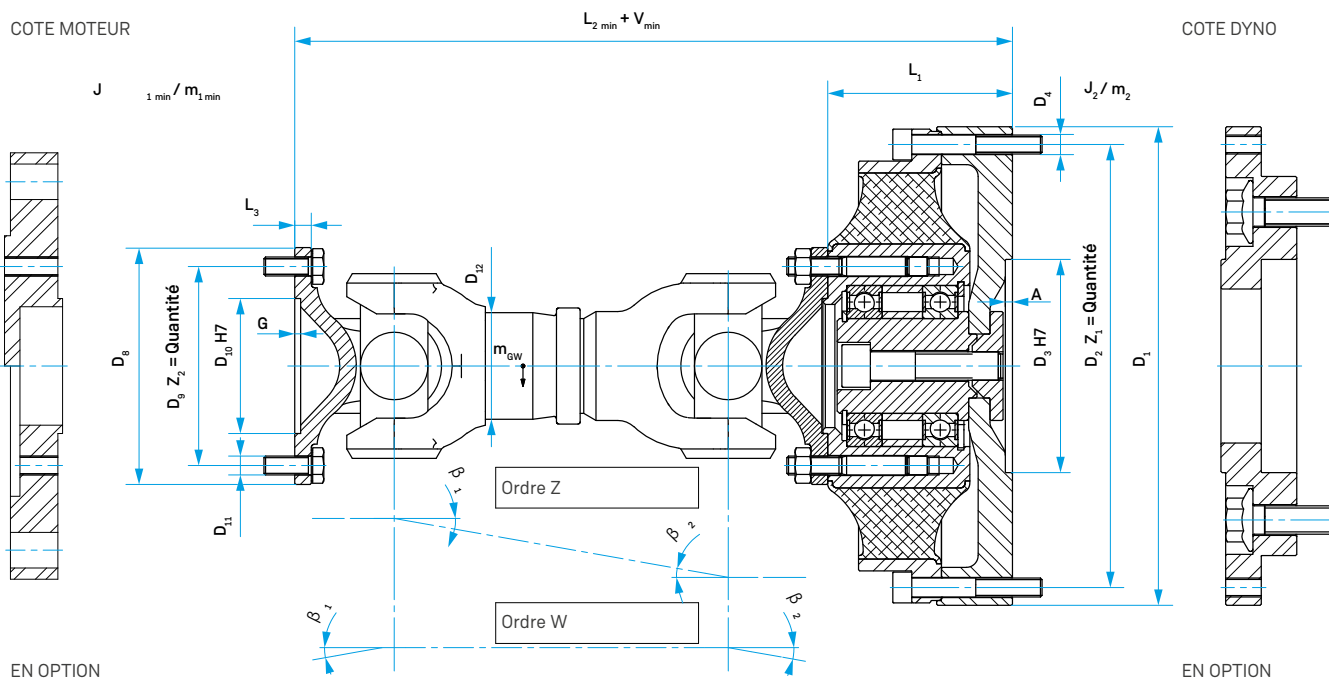
Exemple de commande

Taille de l'accouplement Couple nominal de l'accouplement	Raideur torsionnelle dynamique de l'accouplement	Type de palier (S = palier sphérique)	Dimensions de l'arbre à vitesse constante	Longueur totale de l'accouplement sans adaptateur (L ₂)
TOK600	- 1150 -	S -	CV13 -	245

Désignation de l'accouplement : TOK600 - 1150 - S - CV13 - 245

TOK

Construction - B - CS



i Dimensions de l'adaptateur, voir p. 24

Dimensions de l'accouplement côté entraînement et côté sortie

Taille de l'accouplement	Raccordement DIN											
	D ₈ [mm]	D ₉ [mm]	Z ₂	D ₁₁	D ₁₀ [mm]	G [mm]	D ₁ [mm]	D ₂ [mm]	Z ₁	D ₄	D ₃ [mm]	A [mm]
250-280	100	84,0	6	M8	57	2,5	182	170,0	12	M6	90	3
350-600	90	74,5	4	M8	47	2,5	168	156,0	12	M6	90	3
500-1050	100	84,0	6	M8	57	2,5	202	187,0	12	M8	90	3
600-1150	100	84,0	6	M8	57	2,5	202	187,0	12	M8	90	3
700-1500	100	84,0	6	M8	57	2,5	202	187,0	12	M8	90	3
1000-2400	120	101,5	8	M10	75	2,5	228	210,0	12	M8	90	3
1600-4800	150	130,0	8	M12	90	3,0	269	252,0	12	M8	90	3
2200-5300	150	130,0	8	M12	90	3,0	305	286,0	12	M8	90	3
3400-11000	180	155,5	8	M16	110	3,6	373	345,0	12	M12	90	3
5000-11500	180	155,5	10	M16	110	3,6	472	438,2	16	M12	140	3

Caractéristiques de l'accouplement

Taille de l'accouplement	L ₁ [mm]	L _{2 min} ^{1) 2)} [mm]	L ₃ [mm]	D ₁₂ [mm]	V _{min} ²⁾ [mm]	J _{1 min} ²⁾ [kgm ²]	m ₁ ²⁾ [kg]	J ₂ [kgm ²]	m ₂ ²⁾ [kg]	n _{max} ³⁾ [tr/min.]
250-280	92	325	7	50	17	0,0053	2,0	0,0100	6,4	7000
350-600	64	297	6	50	17	0,0046	1,9	0,0070	5,5	7000
500-1050	73	336	7	50	22	0,0086	2,5	0,0180	8,5	7000
600-1150	78	341	7	50	22	0,0090	2,5	0,0190	8,8	7000
700-1500	86	349	7	50	22	0,0100	2,5	0,0190	9,6	7000
1000-2400	82	435	9	70	27	0,0260	5,6	0,0250	15,0	5500
1600-4800	86	454	10	80	32	0,0590	7,8	0,0510	22,0	4500
2200-5300	99	507	12	90	42	0,0980	10,0	0,0970	30,0	4000
3400-11000	100	578	14	110	47	0,2500	18,0	0,2100	51,0	2500
5000-11500	140	618	14	110	47	0,3800	18,0	0,7600	77,0	2300

i 1) Autres longueurs/extensions sur demande

2) La longueur de construction la plus courte peut encore être resserrée de 8 mm au moins.

3) La vitesse de rotation maximale ne vaut que pour la version représentée. Réduction de la vitesse de rotation pour d'autres arbres articulés ;

cf. pg. 24 Alignement $\beta_1 = \beta_2 \leq 1^\circ$. Arbre de transmission à cardan avec qualité d'équilibrage G 6,3 selon ISO 21940.

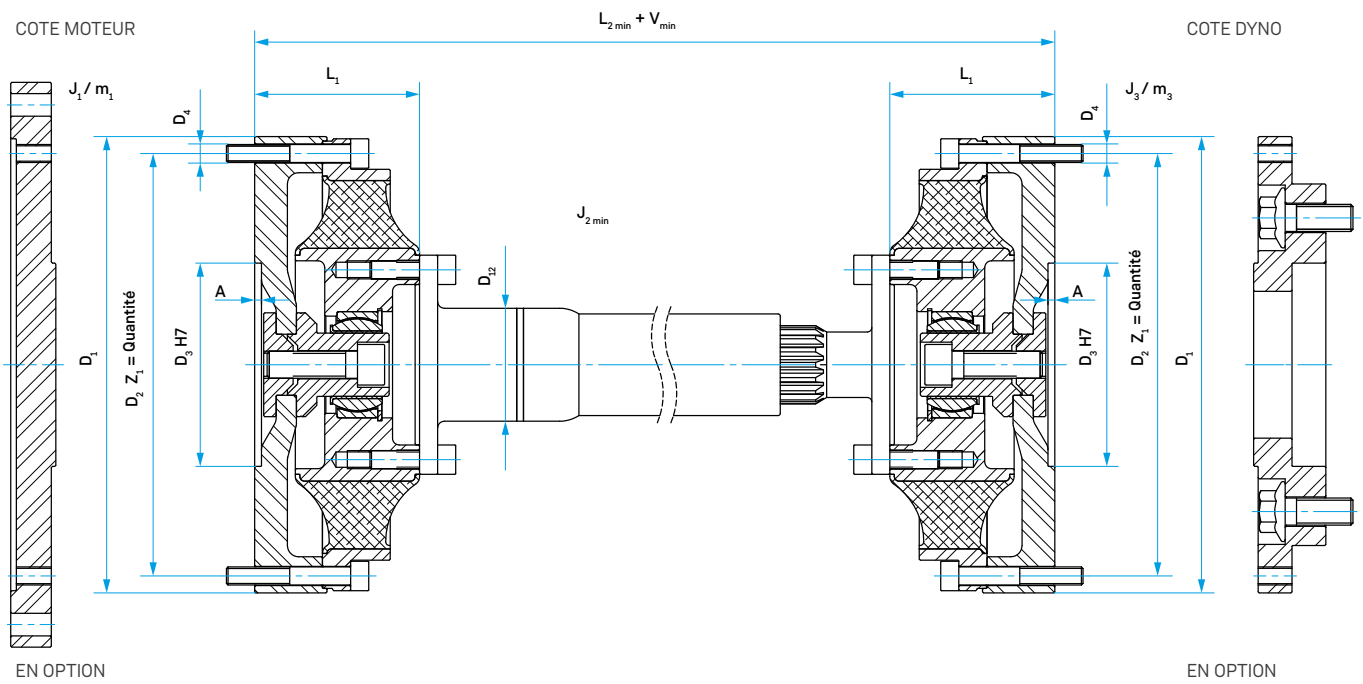
Exemple de commande

Taille de l'accouplement	Raideur torsionnelle dynamique de l'accouplement	Type de palier (B = roulement mécanique)	Raccordement DIN de l'arbre à joint universel	Longueur totale de l'accouplement sans adaptateur (L ₂)	Extension de l'accouplement
TOK600	- 1150 -	B -	CS100 -	341 -	V22

Désignation de l'accouplement : TOK600 - 1150 - B - CS100 - 341 - V22

TOK

Construction - S - I



i Dimensions de l'adaptateur, voir p. 24

Dimensions de l'accouplement côté entraînement et côté sortie

Taille de l'accouplement	D ₁ [mm]	D ₂ [mm]	Z ₁	D ₄	D ₃ [mm]	A [mm]
250-140	182	170,0	12	M6	90	3
350-300	168	156,0	12	M6	90	3
500-525	202	187,0	12	M8	90	3
600-575	202	187,0	12	M8	90	3
700-750	202	187,0	12	M8	90	3
1000-1200	228	210,0	12	M8	90	3
1600-2400	269	252,0	12	M8	90	3
2200-2650	305	286,0	12	M8	90	3
3400-5500	373	345,0	12	M12	90	3
5000-5750	472	438,2	16	M12	140	3

Caractéristiques de l'accouplement

Taille de l'accouplement	L ₁ [mm]	L _{2 min} ^{1) 2)} [mm]	D ₁₂ [mm]	V _{min} ¹⁾ [mm]	J ₁ [kgm ²]	m ₁ ²⁾ [kg]	J _{2 min} ²⁾ [kgm ²]	J ₃ [kgm ²]	m ₃ ²⁾ [kg]
250-140	71	320	40	32	0,0100	3,6	0,0020	0,0100	3,7
350-300	64	328	40	32	0,0070	3,4	0,0028	0,0070	3,6
500-525	73	374	50	32	0,0180	5,5	0,0065	0,0180	5,8
600-575	78	384	50	32	0,0180	5,5	0,0069	0,0180	6,0
700-750	86	400	50	32	0,0190	6,0	0,0076	0,0190	6,3
1000-1200	85	448	70	32	0,0260	7,9	0,0160	0,0260	8,9
1600-2400	86	450	80	32	0,0500	11,0	0,0340	0,0500	12,0
2200-2650	99	596	90	32	0,0960	17,0	0,0610	0,0960	19,0
3400-5500	100	558	100	32	0,2100	25,0	0,1500	0,2100	27,0
5000-5750	130	618	110	32	0,6300	39,0	0,2700	0,6300	42,0

i 1) Autres longueurs/extensions sur demande

2) Longueur de construction la plus courte

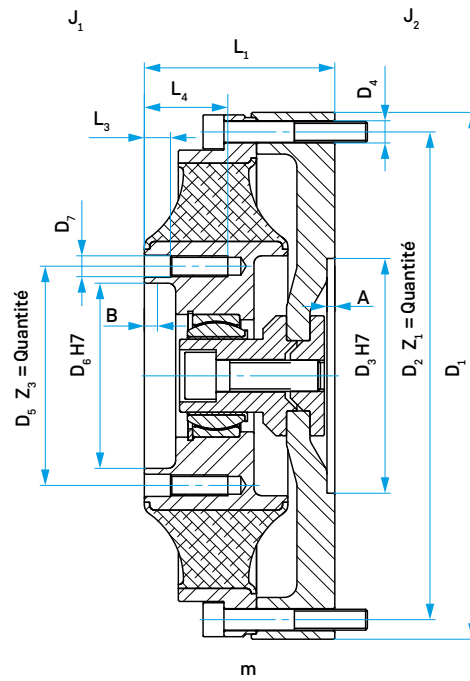
Exemple de commande

Taille de l'accouplement Couple nominal de l'accouplement	Raideur torsionnelle dynamique de l'accouplement	Type de palier (S = palier sphérique)	Baladeur en tant que pièce intermédiaire	Longueur totale de l'accouplement sans adaptateur (L ₂)	Extension de l'accouplement
TOK600	- 575 -	S -	I -	384 -	V32

Désignation de l'accouplement : TOK600 - 575 - S - I - 384 - V32

TOK

Construction - S



Dimensions de l'accouplement côté entraînement et côté sortie

Taille de l'accouplement	D ₅ [mm]	Z ₃	D ₇	D ₆ [mm]	D ₁ [mm]	D ₂ [mm]	Z ₁	D ₄	D ₃ [mm]
250-280	56,0	12	M6	43	182	170,0	12	M6	90
350-600	66,0	8	M8	53	168	156,0	12	M6	90
500-1050	84,0	12	M8	71	202	187,0	12	M8	90
600-1150	84,0	12	M8	71	202	187,0	12	M8	90
700-1500	84,0	12	M8	71	202	187,0	12	M8	90
1000-2400	101,5	12	M10	75	228	210,0	12	M8	90
1600-4800	108,0	12	M12	85	269	252,0	12	M8	90
2200-5300	130,0	12	M12	104	305	286,0	12	M8	90
3400-11000	155,5	10	M16	110	373	345,0	12	M12	90
5000-11500	155,5	14	M16	110	472	438,2	16	M12	140

Caractéristiques de l'accouplement

Taille de l'accouplement	L ₁ [mm]	L ₃ [mm]	L ₄ [mm]	A [mm]	B _{min} [mm]	J ₁ [kgm ²]	J ₂ [kgm ²]	m [kg]
250-280	71	9	23	3	5	0,0007	0,0100	2,8
350-600	64	10	26	3	5	0,0010	0,0073	2,6
500-1050	73	10	32	3	5	0,0021	0,0180	4,1
600-1150	78	10	32	3	5	0,0022	0,0180	4,2
700-1500	86	12	32	3	5	0,0025	0,0190	4,5
1000-2400	85	12	30	3	5	0,0042	0,0270	5,0
1600-4800	86	16	34	3	5	0,0120	0,0500	7,0
2200-5300	99	16	34	3	5	0,0200	0,0970	11,0
3400-11000	100	20	44	3	5	0,0530	0,2100	17,0
5000-11500	130	30	50	3	5	0,1000	0,6300	29,0

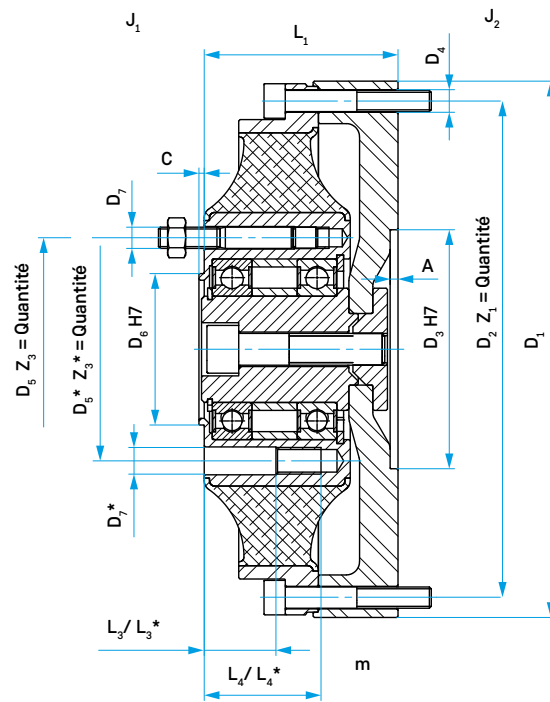
Exemple de commande

Taille de l'accouplement	Raideur torsionnelle dynamique de l'accouplement	Type de palier (S = palier sphérique)
TOK600	- 1150 -	S

Désignation de l'accouplement : TOK600 - 1150 - S

TOK

Construction - B



Dimensions de l'accouplement côté entraînement et côté sortie

Taille de l'accouplement	D ₅ [mm]	D ₅ [*] [mm]	Z ₃	Z ₃ [*]	D ₇	D ₇ [*]	D ₆ [mm]	D ₁ [mm]	D ₂ [mm]	Z ₁	D ₄	D ₃ [mm]
250-280	84,0	-	6	-	M8	-	57	182	170,0	12	M6	90
350-600	74,5	74,5	4	4	M8	M8	47	168	156,0	12	M6	90
500-1050	84,0	84,0	6	6	M8	M10	57	202	187,0	12	M8	90
600-1150	84,0	84,0	6	6	M8	M10	57	202	187,0	12	M8	90
700-1500	84,0	84,0	6	6	M8	M10	57	202	187,0	12	M8	90
1000-2400	101,5	-	8	-	M10	-	75	228	210,0	12	M8	90
1600-4800	130,0	-	8	-	M12	-	90	269	252,0	12	M8	90
2200-5300	130,0	130,0	8	8	M12	M14	90	305	286,0	12	M8	90
3400-11000	155,5	-	8	-	M16	-	110	373	345,0	12	M12	90
5000-11500	155,5	-	10	-	M16	-	110	472	438,2	16	M12	140

 Vitesses de rotation et charges de remorquage admissibles : cf.pg. 24

Caractéristiques de l'accouplement

Taille de l'accouplement	L ₁ [mm]	L ₃ [mm]	L ₃ [*] [mm]	L ₄ [mm]	L ₄ [*] [mm]	A [mm]	C [mm]	J ₁ [kgm ²]	J ₂ [kgm ²]	m [kg]
250-280	92	9,0	-	23	-	3	2,0	0,0024	0,0100	4,4
350-600	64	35,0	35,0	47	47	3	2,0	0,0022	0,0070	3,6
500-1050	73	33,9	30,3	47	55	3	2,0	0,0044	0,0180	5,8
600-1150	78	33,9	30,3	47	48	3	2,0	0,0048	0,0190	6,1
700-1500	86	33,9	30,3	47	48	3	2,0	0,0060	0,0190	6,9
1000-2400	82	30,3	-	48	-	3	2,0	0,0110	0,0250	8,7
1600-4800	86	37,4	-	56	-	3	2,5	0,0320	0,0510	14,0
2200-5300	99	35,3	33,5	58	58	3	2,5	0,0590	0,0970	20,0
3400-11000	100	39,9	-	66	-	3	3,0	0,1500	0,2100	32,0
5000-11500	140	39,9	-	65	-	3	3,0	0,2800	0,7600	58,0

Exemple de commande

Taille de l'accouplement	Raideur torsionnelle dynamique de l'accouplement	Type de palier (S = palier sphérique)
TOK600	- 1150 -	B

Désignation de l'accouplement : TOK600 - 1150 - B

TOK

Tableaux de cotes adaptateur

Adaptateurs standard DIN optionnels pour le côté sortie

Taille de l'accouplement	Raccordements de l'adaptateur Côté sortie			Raccordements de l'adaptateur Côté sortie			Raccordements de l'adaptateur Côté sortie		
	DIN	J ₄ [kgm ²]	m ₄ [kg]	DIN	J ₄ [kgm ²]	m ₄ [kg]	DIN	J ₄ [kgm ²]	m ₄ [kg]
250-280	90	0,0048	1,3	100	0,0050	1,4	120	0,0055	1,5
350-600	90	0,0036	1,0	100	0,0037	1,0	120	0,0038	1,0
500-1050/ 600-1150/ 700-1500	100	0,0073	1,6	120	0,0078	1,7	150	0,0091	1,8
1000-2400	120	0,0110	1,8	150	0,0120	1,9	180	0,0140	2,0
1600-4800	120	0,0220	2,4	150	0,0220	2,4	180	0,0260	3,2
2200-5300	120	0,0360	3,4	150	0,0380	3,6	180	0,0400	3,8
3400-11000	150	0,1310	7,4	180	0,1310	7,4	225	0,1360	7,8
5000-11500	180	0,3400	12,1	225	0,3420	11,9	250	0,3470	12,4

Exemple de commande

Côté dyno DIN120

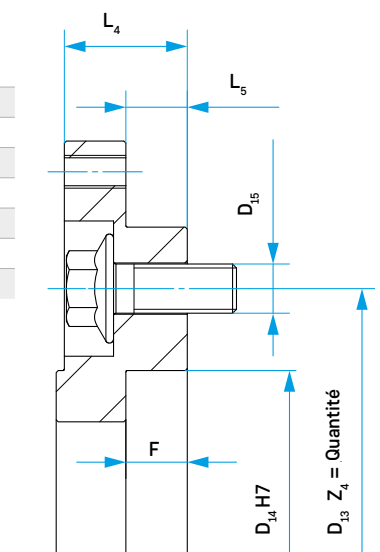
D 120

Désignation de l'adaptateur : TOK350 - D - 120

Dimensions de l'adaptateur DIN côté sortie

Taille DIN	D ₁₃ [mm]	Z ₄	D ₁₅	D ₁₄ [mm]	L ₄ ¹⁾ [mm]	L ₅ [mm]	F _{min} [mm]
90	74,5	4	M8	47	30	15	3,0
100	84,0	6	M8	57	30	15	3,0
120	101,5	8	M10	75	30	15	3,0
150	130,0	8	M12	90	30	15	3,5
180	155,5	8	M14	110	30	15	4,5
225	196,0	8	M16	140	30	15	5,5
250	218,0	8	M18	140	30	15	6,5

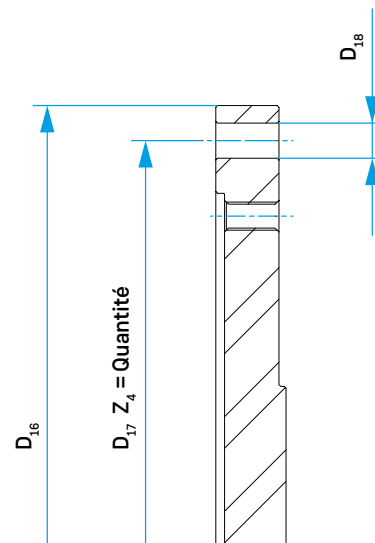
¹⁾ Le cas échéant, écart sur TOK3400 et TOK5000



Adaptateur à volants moteur selon SAE J 620, côté entraînement

Volant moteur SAE J 620

Taille	D ₁₆ [mm]	D ₁₇ [mm]	D ₁₈ [mm]	Z ₄
8	263,5	244,5	10	6
10	314,3	295,3	10	8
11,5	352,4	333,4	10	8
14	466,7	438,2	12	8
18	571,5	542,9	16	6



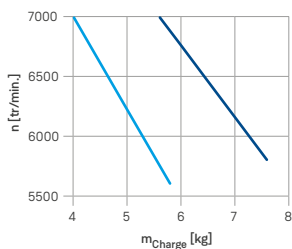
Exemple de commande

Couple nominal de l'accouplement Côté moteur SAE8

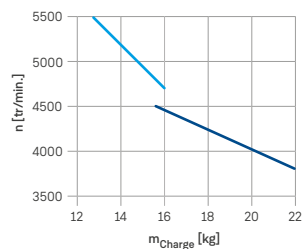
TOK1000 - E - 8

Désignation de l'adaptateur : TOK1000 - E - 8

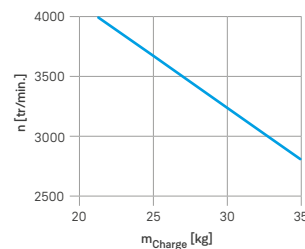
En fonction de la vitesse de rotation de la charge de remorquage



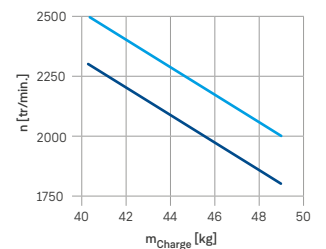
TOK250 TOK500
TOK350 TOK600
TOK700



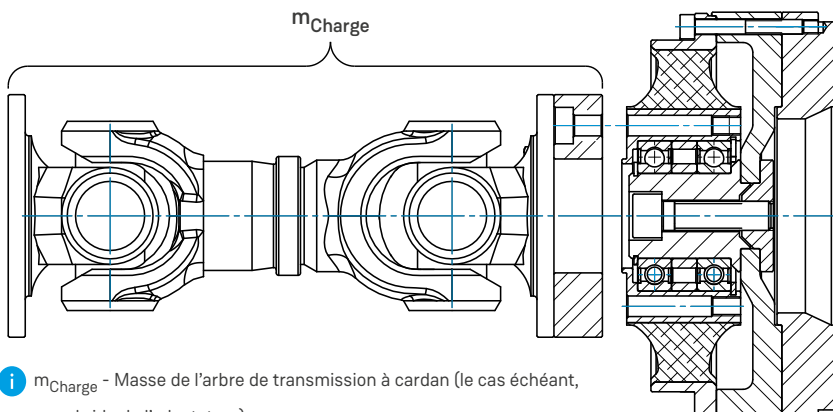
TOK1000 TOK1600



TOK2200

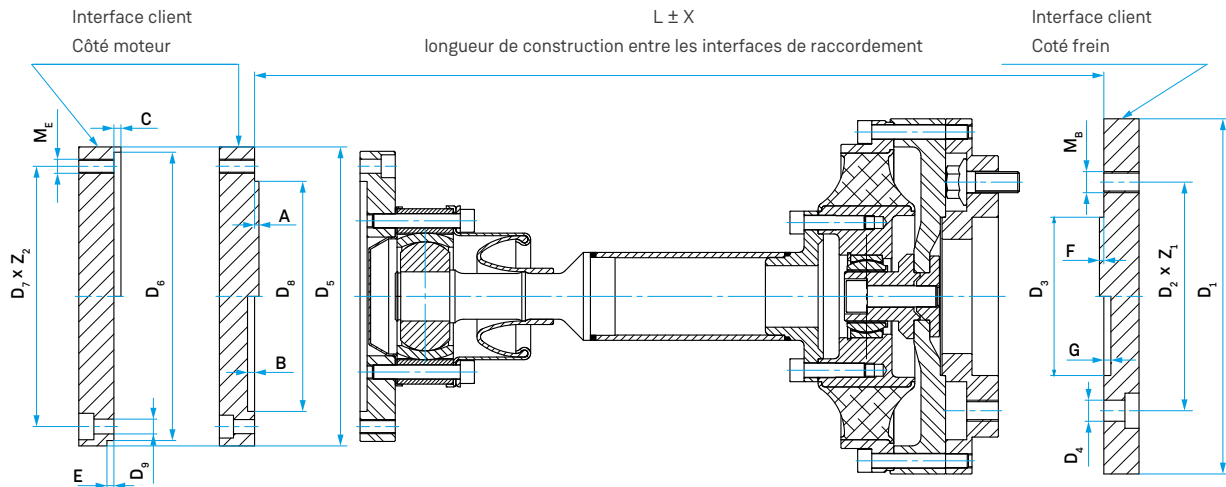


TOK3400 TOK5000

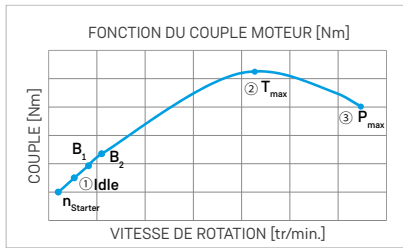


i m_{Charge} - Masse de l'arbre de transmission à cardan (le cas échéant, avec bride de l'adaptateur)

Données requises pour la sélection de la taille de l'accouplement



Moteur	Cotes de raccordement du client																	
	Cocher la case	Diesel	Essence	Gaz	Turbo	Biturbo	Désactivation de cylindres*	Moteur			Frein							
Type/Désignation/Fabricant							oui	non	Symbole	Valeur	Unité	Symbole	Valeur	Unité				
									D5		[mm]	D1		[mm]				
									D6		[mm]	D2		[mm]				
									D7		[mm]	Z1		-				
									Z2		-	D4		[mm]				
									D9		[mm]	M _B		-				
									M _E		-	D3		[mm]				
									D8		[mm]	F		[mm]				
									A		[mm]	G		[mm]				
									B		[mm]	L		[mm]				
									C		[mm]	X		[mm]				
									E		[mm]							
									Montage de l'arbre d'accouplement						Cocher la case			
									n _{idle}		[tr/min.]	Directement entre le moteur et le frein ou la bride de mesure (classique)						
									T _{idle}		[Nm]	Pas directement sur le moteur (p.ex. utilisation d'un palier intermédiaire)						
									P _{idle}		[kW]	Accouplement du véhicule utilisé ?						
									n		[tr/min.]	Utilisation d'une fausse boîte ? (Si oui : Indiquer J+Ct)						
									T _{max} (nom)		[Nm]	Désalignements en fonctionnement						
									n _{max}		[tr/min.]	Symbole	Valeur	Unité				
									T		[Nm]	K _a		[mm]				
									P _{max}		[kW]	K _r		[mm]				
									R/V _{xx} °		-	K _w		[°]				
									z		-	Frein						
									i		-	Dyno	EC	DC	AC	Veillez cocher		
									V _H		[ccm]	Fréquence du régulateur			[Hz]			
									Alésage		[mm]	Frein à eau						
									Rapport de la longueur de bielle			Autre						
									Masse d'oscillation par cylindre		[kg]	Type/Désignation						
									J _{Mot}		[kgm ²]	Couple d'inertie de masse réduit			J _{Brake}	[kgm ²]		
									Volant d'inertie à double masse	Oui/Non		J ₁	J ₂	Ct	**	[Nm/roue]		
									Point de fonctionnement le plus petit B1	n	[tr/min.]	T	[Nm]	P	[kW]	t	[s]	Nombre/h
									Point de fonctionnement le deuxième plus petit B2	n	[tr/min.]	T	[Nm]	P	[kW]	t	[s]	Nombre/h
									Plus petite vitesse de tes à plein régime	n	[tr/min.]	Température ambiante			[°C]			



i * Description de l'activation
****** Fournir la courbe caractéristique du volant à deux masses









SYSTEME D'ACCOUPEMENT TOK




SIMPLY POWERFUL. 



Solutions sectorielles :

-  Production d'électricité
-  Applications mobiles
-  Bancs d'essai
-  Pompes & Compresseurs
-  Industrie
-  Techniques navales et portuaires

Siège social :

Dipl. - Ing. Herwarth Reich GmbH
Vierhausstrasse 53 · 44807 Bochum
 +49 234 959 16 - 0
 mail@reich-kupplungen.com
 www.reich-kupplungen.com

Respecter la note de protection selon ISO 16016 :

Toute transmission ou reproduction de ce document, et toute exploitation et communication de son contenu sont interdites en l'absence d'accord express. Toute infraction entraînera des demandes de réparation. Tous droits réservés pour le cas de la délivrance d'un brevet, d'un modèle d'utilité ou d'un modèle de présentation. © REICH - Dipl. - Ing. Herwarth Reich GmbH

Édition mars 2020

Ce catalogue TOK entraîne la perte de validité partielle des documents TOK antérieurs. Toutes les cotes sont indiquées en millimètres. Sous réserve de modifications de cotes et de construction. Les textes, illustrations, dimensions et puissances ont été compilés avec le plus grand soin. Nous ne pouvons cependant pas garantir leur exactitude, tout particulièrement en ce qui concerne la correspondance des technologies, couleurs, formes, équipements et dimensions des produits avec ce qui apparaît dans les illustrations. Des modifications sont également possibles en raison d'erreurs d'impression ou d'autres erreurs.