

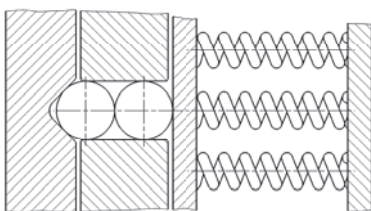
50-1

### Avantages

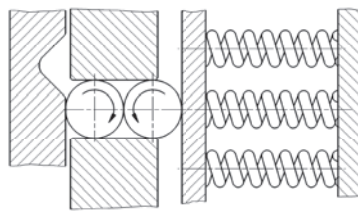
- Haut degré de fiabilité du couple limite pendant toute la durée d'utilisation grâce au principe du contact à doubles rouleaux
- Déclenche en cas de surcharge- l'entrée et la sortie sont déconnectées
- Reprise de synchronisme sur 360°
- Couple transmissible jusqu'à 10 000 Nm
- Pour des arbres jusqu'au diamètre 125 mm

### Principe du contact à doubles rouleaux

Le couple est transmis par 6 paires de rouleaux pressés dans les encoches d'une bague par des ressorts hélicoïdaux. Quand le couple limite est atteint, les rouleaux contraignent les ressorts, roulent l'un sur l'autre hors de leur encoche, et déclenchent le limiteur. Cette caractéristique associée à la géométrie particulière des encoches, confère à ce limiteur SIKUMAT® un haut degré de répétabilité en fonctionnement jusqu'au point limite. La reprise de synchronisme est effective après une rotation de 360° grâce à une répartition dissymétrique des encoches.



accouplé



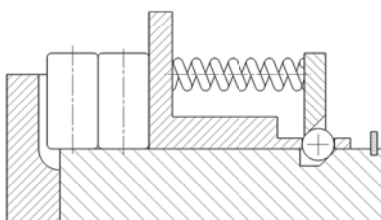
désaccouplé

Principe fonctionnel

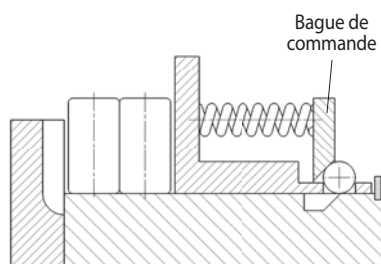
50-2

### Fonctionnement

- Si le couple limite est atteint, le SIKUMAT® déconnecte la transmission. Un mécanisme de verrouillage à roulement intégré maintient la transmission déconnectée.
- Après élimination de la surcharge, le ré-enclenchement du SIKUMAT® se fait manuellement, avec reprise de synchronisme, après une rotation de 360°.
- Ce qui signifie qu'une force de ré-enclenchement doit être appliquée sur la bague de commutation.



déverrouillé



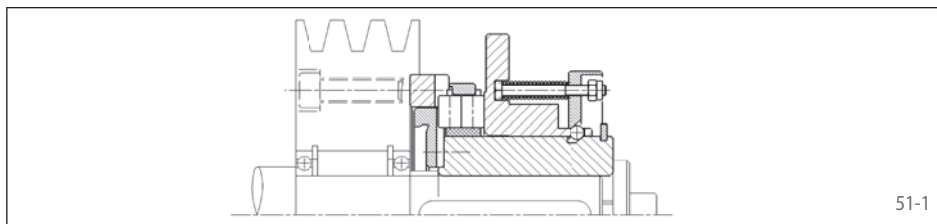
verrouillé

Mécanisme de verrouillage

50-3

### Types

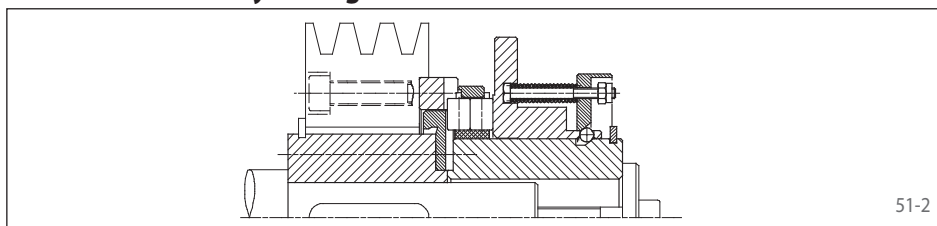
#### Série SB - standard raccordé par flasque



Pour le montage de roues à chaîne, de poulies, de pignons, etc. Le centrage de l'organe de transmission sur l'arbre est à la charge du client.

Page 52

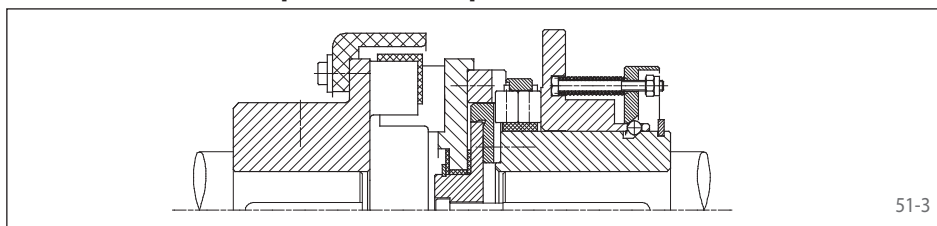
#### Série SBG - avec moyeu long



Avec moyeu long pour organes de transmission de grande largeur. Le palier lisse est inclus dans la fourniture.

Page 53

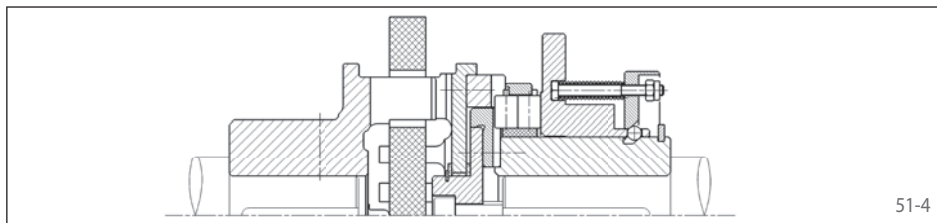
#### Série SBE - avec accouplement élastique



Pour une liaison flexible entre deux arbres. L'insert élastique est résistant à l'huile.

Page 54

#### Série SBL - avec accouplement de compensation



Pour une liaison rigide en torsion. Possibilité de compenser des désalignements angulaires et radiaux importants.

Page 55

### Notes

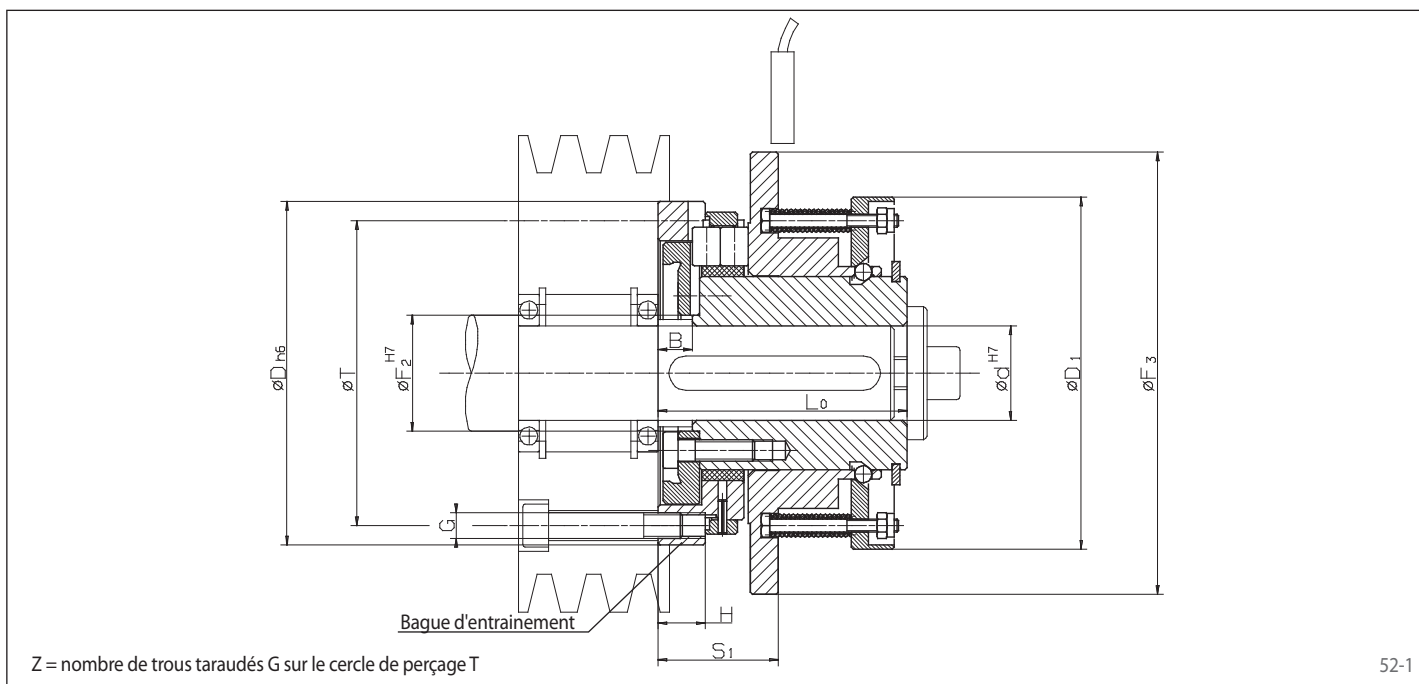
#### Réglage du couple

Normalement le couple limite de déclenchement est réglé en usine. Le réglage ou la modification du couple de déclenchement par le client est possible mais aucun ajustement non autorisé ne doit être fait par un opérateur sur machine. Pour plus d'informations consulter la notice d'utilisation et de mise en route.

#### Détecteur de proximité

La surcharge peut être signalée par un détecteur de proximité inductif ou mécanique. Pour plus d'informations voir pages 62 et 63.

à doubles rouleaux  
standard raccordé par flasque



52-1

## Données Techniques

Type	Référence	Plage de couple Nm	Vitesse max. min <sup>-1</sup>
SB 4	4470-004900	8 - 80	6000
SB 7	4470-007900	26 - 310	3800
SB 11	4470-011900	105 - 1250	2500
SB 14	4470-014900	210 - 2500	2100
SB 18	4470-018900	420 - 5000	1700
SB 22	4470-022900	840 - 10000	1300

## Dimensions

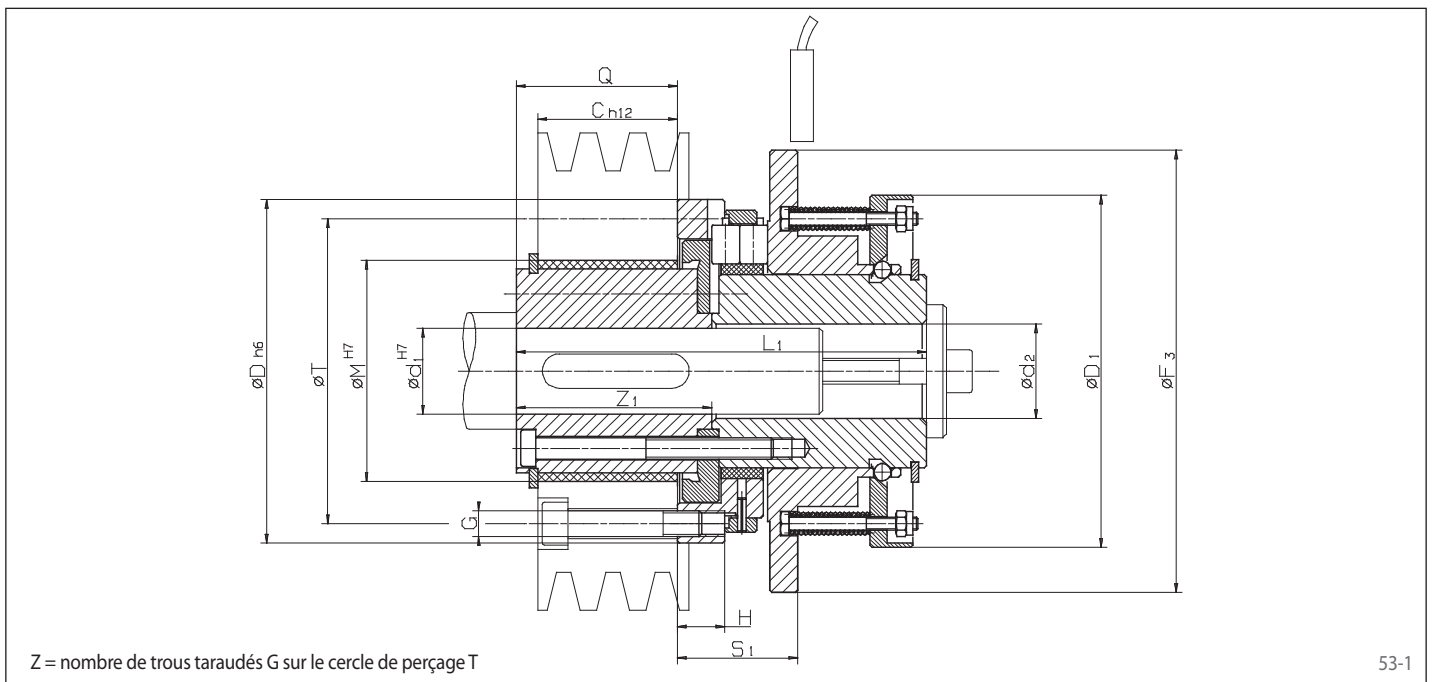
Type	Référence	Alésage d		B	D	D <sub>1</sub>	F <sub>2</sub>	F <sub>3</sub>	G	H	L <sub>0</sub>	S <sub>1</sub>	T	Z	Course de déclenchement mm
		min. mm	max. mm												
SB 4	4470-004900	9	25	8	80	82	27	103	M 6	11	58	28	71	3	1,6
SB 7	4470-007900	25	40	10	125	125	43	150	M 8	19	90	43	109	3	2,5
SB 11	4470-011900	30	65	15	180	185	75	224	M 10	16	140	69	160	6	4,0
SB 14	4470-014900	50	80	20	224	224	95	272	M 12	18	180	87	200	6	5,0
SB 18	4470-018900	65	100	24	280	280	118	335	M 16	25	224	110	250	6	6,2
SB 22	4470-022900	80	125	30	355	355	150	412	M 20	30	280	140	315	6	8,0

Rainure de clavette selon DIN 6885 page 1 · Tolérance de largeur de la rainure: P9

## Exemple de commande

Type	Référence	Valeur de réglage du couple	Alésage d	Avec détecteur de surcouple
SB 4	4470-004 900	15 Nm	20 mm	Voir pages 62 et 63

à doubles rouleaux  
avec moyeu long



53-1

## Données Techniques

Type	Référence	Plage de couple Nm	Vitesse max. min <sup>-1</sup>
SBG 4	4470-104900	8 - 80	6000
SBG 7	4470-107900	26 - 310	3800
SBG 11	4470-111900	105 - 1250	2500
SBG 14	4470-114900	210 - 2500	2100

## Dimensions

Type	Référence	Alésage d <sub>1</sub>		C	D	D <sub>1</sub>	F <sub>3</sub>	G	H	L <sub>1</sub>	M	Q	S <sub>1</sub>	T	Z	Z <sub>1</sub>	Course de déclenchement mm
		min. mm	max. mm														
SBG 4	4470-104900	9	25	25	80	82	103	M 6	11	103	55	32	24	71	3	39	1,6
SBG 7	4470-107900	25	40	40	125	125	150	M 8	19	155	80	46	38	109	3	55	2,5
SBG 11	4470-111900	40	65	63	180	185	224	M 10	16	250	120	75	61	160	6	87	4,0
SBG 14	4470-114900	50	80	80	224	224	272	M 12	18	275	155	95	87	200	6	109	5,0

Diamètre d<sub>2</sub> = diamètre d<sub>1</sub> + 0,2 ... 0,5 mm pour taille 4 à 7

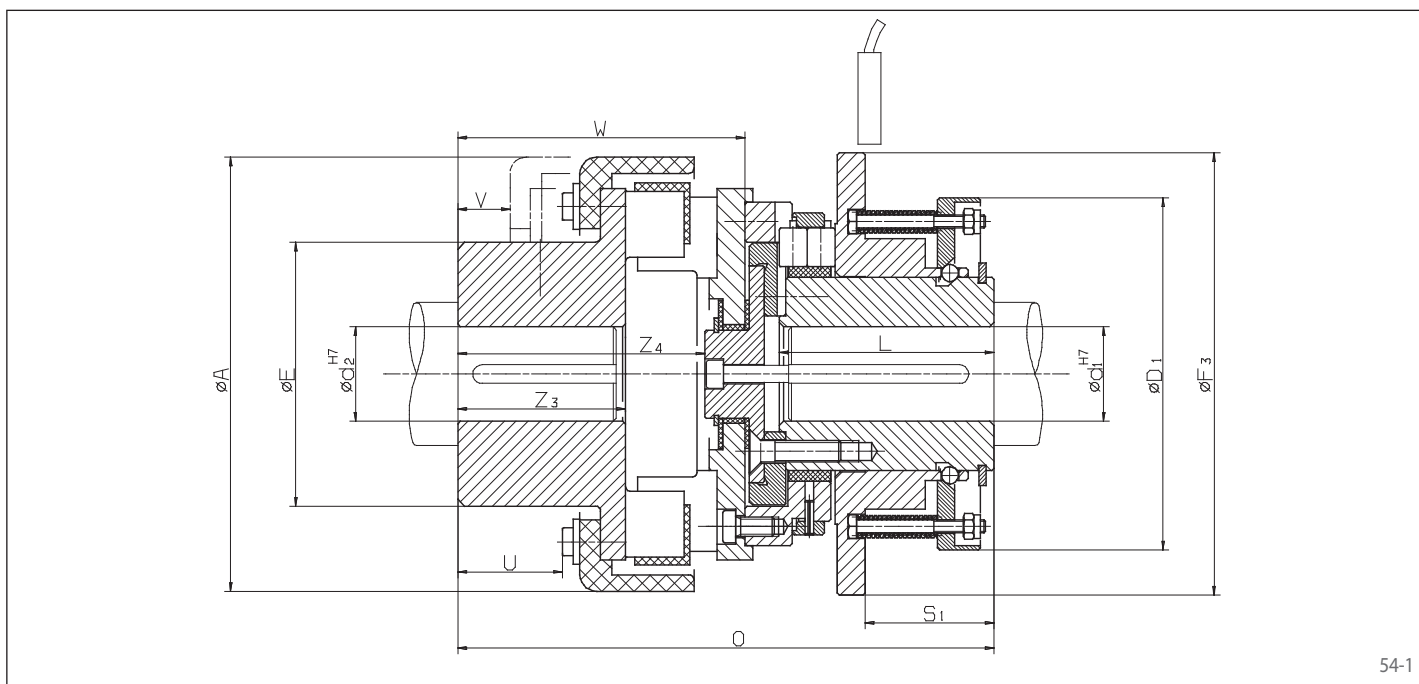
Diamètre d<sub>2</sub> = diamètre d<sub>1</sub> + 0,5 ... 1,0 mm pour taille 11 à 14

Rainure de clavette selon DIN 6885 page 1 · Tolérance de largeur de la rainure: P9

## Exemple de commande

Type	Référence	Valeur de réglage du couple	Alésage d <sub>1</sub>	Avec détecteur de surcouple
SBG 4	4470-104 900	15 Nm	18 mm	Voir pages 62 et 63

à doubles rouleaux  
avec accouplement élastique



54-1

## Données Techniques

Type	Référence	Plage de couple Nm	Vitesse max. min <sup>-1</sup>
SBE 4	4470-604900	8 - 80	6000
SBE 7	4470-607900	26 - 310	3800
SBE 11	4470-611900	105 - 1250	2500
SBE 14	4470-614900	210 - 2500	2100
SBE 18	4470-618900	420 - 5000	1700
SBE 22	4470-622900	840 - 10000	1300

## Dimensions

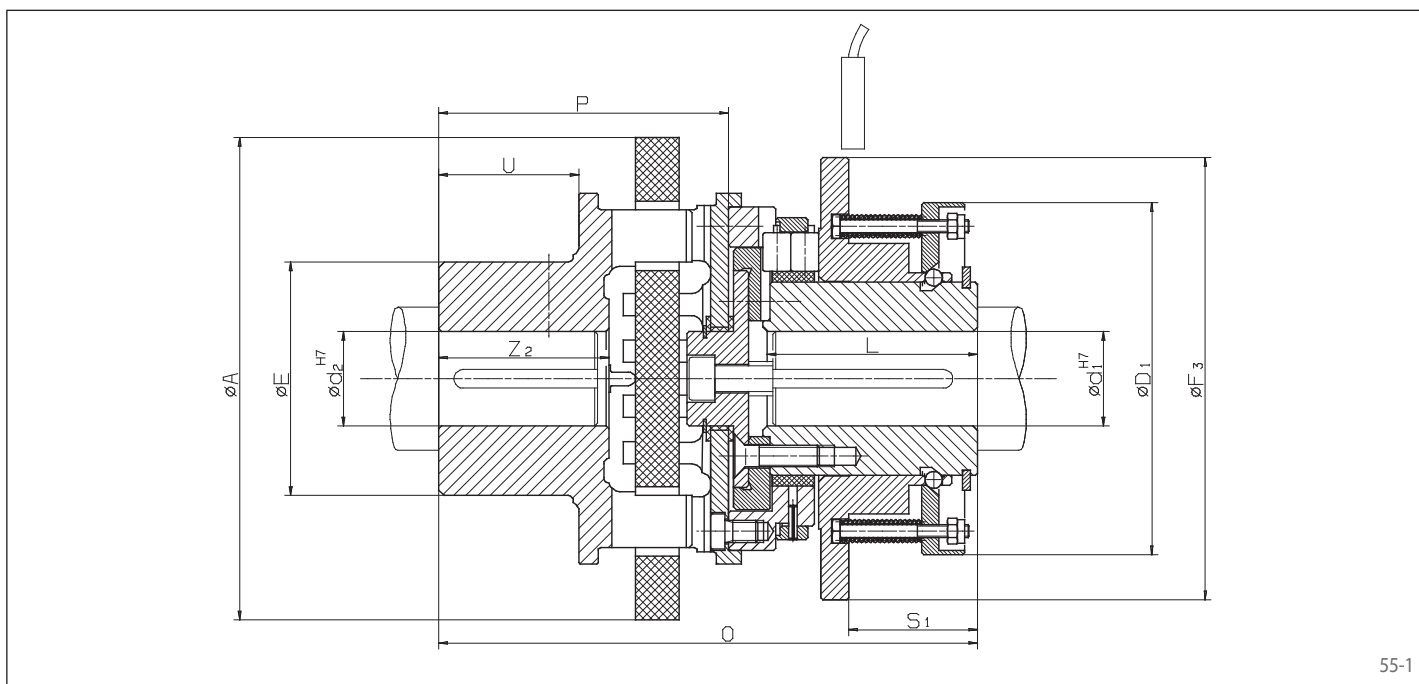
Type	Référence	Alésage d <sub>1</sub>		Alésage d <sub>2</sub>		A	D <sub>1</sub>	F <sub>3</sub>	E	L	O	S <sub>1</sub>	U	V	W	Z <sub>3</sub>	Z <sub>4</sub>	Course de déclenchement
		min. mm	max. mm	min. mm	max. mm													
SBE 4	4470-604900	9	25	5	45	114	82	103	72	50	133	30	28	19	75	41	63	1,6
SBE 7	4470-607900	25	40	20	60	158	125	150	96	80	202	47	39	21	112	61	97	2,5
SBE 11	4470-611900	30	65	25	80	230	185	224	130	125	283	71	49	21	143	82	124	4,0
SBE 14	4470-614900	50	80	45	100	294	224	272	160	160	359	93	56	17	179	97	153	5,0
SBE 18	4470-618900	65	100	60	120	330	280	335	195	200	430	114	80	25	206	116	179	6,2
SBE 22	4470-622900	80	125	75	160	432	355	412	255	250	563	140	104	31	283	160	247	8,0

Rainure de clavette selon DIN 6885 page 1 · Tolérance de largeur de la rainure: P9

## Exemple de commande

Type	Référence	Valeur de réglage du couple	Alésage d <sub>1</sub>	Alésage d <sub>2</sub>	Avec détecteur de surcouple
SBE 4	4470-604 900	15 Nm	14 mm	30 mm	Voir pages 62 et 63

à doubles rouleaux  
avec accouplement de compensation



55-1

## Données Techniques

Type	Référence	Plage de couple Nm	Vitesse max. min <sup>-1</sup>
SBL 4	4470-404900	8 - 80	4100
SBL 7	4470-407900	26 - 310	2670
SBL 11	4470-411900	105 - 1250	1700
SBL 14	4470-414900	210 - 2500	1350
SBL 18	4470-418900	420 - 5000	1350
SBL 22	4470-422900	840 - 10000	1050

## Dimensions

Type	Référence	Alésage d <sub>1</sub>		Alésage d <sub>2</sub>		A	D <sub>1</sub>	E	F <sub>3</sub>	L	O	P	U	S <sub>1</sub>	Z <sub>2</sub>	Course de déclenchement
		min. mm	max. mm	min. mm	max. mm											
SBL 4	4470-404900	9	25	16	35	110	82	53	103	50	135	77	33	30	42	1,6
SBL 7	4470-407900	25	40	30	50	160	125	85	150	80	195	105	51	47	62	2,5
SBL 11	4470-411900	30	65	50	90	250	185	150	224	125	300	160	81	71	100	4,0
SBL 14	4470-414900	50	80	60	110	315	224	175	272	160	384	204	101	93	124	5,0
SBL 18	4470-418900	65	100	60	110	315	280	175	335	200	462	238	101	114	124	6,2
SBL 22	4470-422900	80	125	75	140	400	355	216	412	250	600	320	130	140	160	8,0

Compensation parallèle admissible 0,015 x ø A · Compensation angulaire admissible 3° maxi  
Rainure de clavette selon DIN 6885 page 1 · Tolérance de largeur de la rainure : P9

## Exemple de commande

Type	Référence	Valeur de réglage du couple	Alésage d <sub>1</sub>	Alésage d <sub>2</sub>	Avec détecteur de surcouple
SBL 4	4470-404 900	23 Nm	11 mm	21 mm	Voir pages 62 et 63