

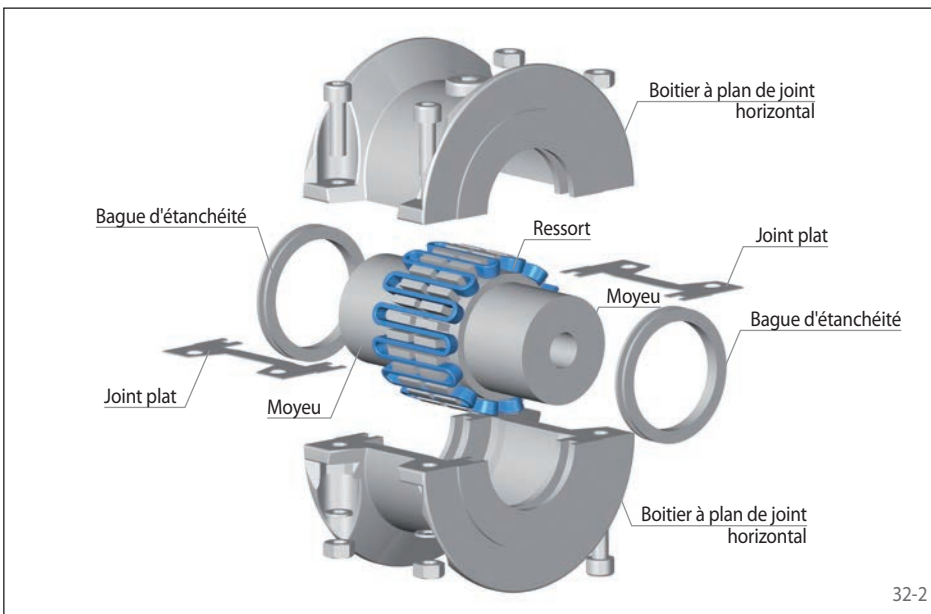
élastique
boîtier à plan de joint horizontal



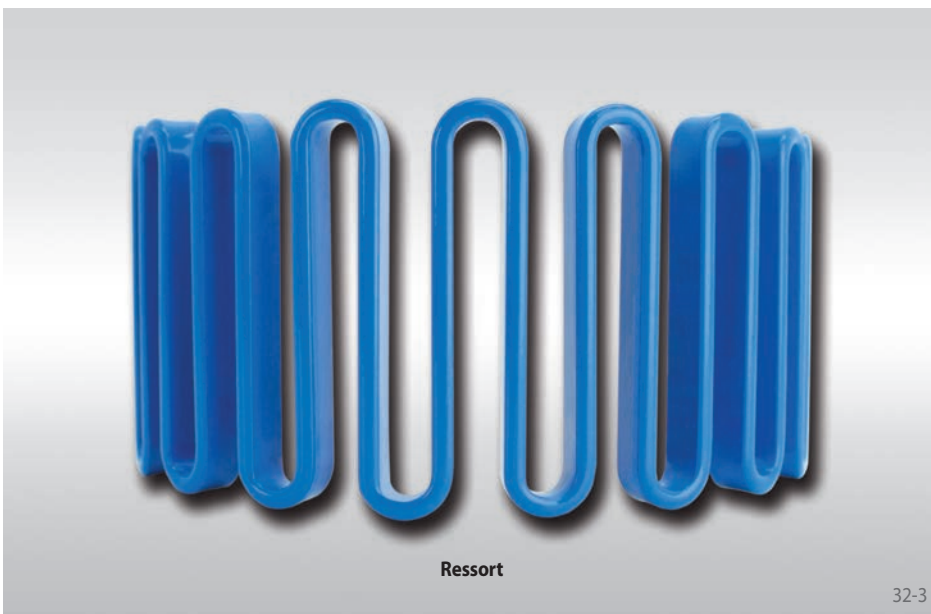
32-1

Caractéristiques

- Couples importants jusqu'à 335 500 Nm
- Compensation des désalignements axiaux, radiaux et angulaires
- Augmentation progressive de la raideur torsionnelle en fonction de l'augmentation du couple
- Boîtier à plan de joint horizontal
- Remplacement facile du ressort
- Applications typiques: Concasseurs, enrouleurs, broyeurs, laminoirs, agitateurs, entraînements poulie-courroie



32-2



Ressort

32-3

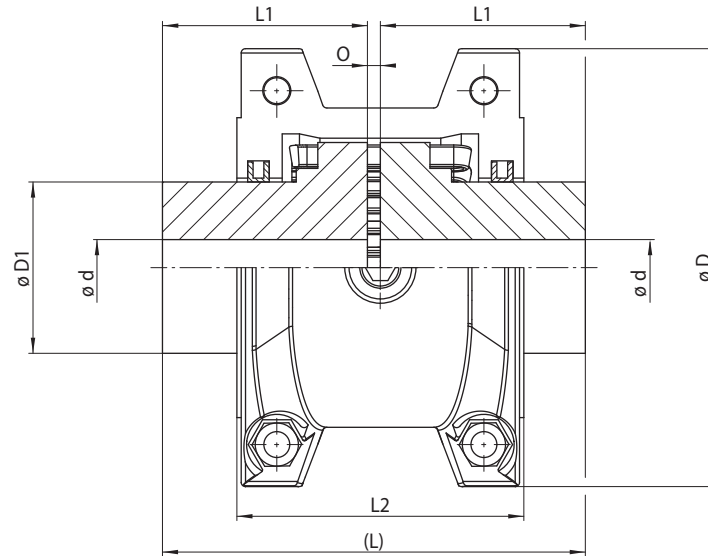
Exemple de commande

Exemple de commande	Code
Série	RES
Taille	1030
Type	EYO
Matière du moyeu: • Acier	STA
Moyeu A, type: • 0, standard	0
Moyeu A, exécution: • alésée rainurée • ébauchée	FB VA
Diamètre d'alésage moyeu A	025
Moyeu B, type: • 0, standard	0
Moyeu B, exécution: • alésée rainurée • ébauchée	FB VA
Diamètre d'alésage moyeu B	032
Ressort	ST00

RES 1030 EYO-STA-0FB025-0FB032-ST00

élastique

boîtier à plan de joint horizontal



33-1

Taille	Couple nominal T_{KN} Nm	Puissance nominale à 100 min^{-1} P_{K100} kW	Vitesse maxi n_{max} min^{-1}	Alésage ébauché d^* mm	Alésage d^*		D mm	D1 mm	L mm	L1 mm	L2 mm	O mm	Désalignement admissible			Poids du lubrifiant de remplissage kg	Poids avec alésage maxi kg
					min. mm	max. mm							Axial mm	Radial mm	Angulaire °		
1020	48	0,50	4500	16	18	30	101,5	39,7	98,0	47,5	66,5	3,0	±0,3	0,3	0,25	0,03	1,9
1030	136	1,42	4500	16	18	36	110,0	49,2	98,0	47,5	68,0	3,0	±0,3	0,3		0,03	2,6
1040	226	2,36	4500	16	18	44	117,5	57,1	104,5	51,0	70,0	3,0	±0,3	0,3		0,05	3,4
1050	395	4,14	4500	16	18	51	138,0	66,7	123,5	60,0	79,5	3,0	±0,3	0,4		0,05	5,4
1060	620	6,50	4350	18	20	56	150,5	76,2	130,0	63,5	92,0	3,0	±0,3	0,4		0,09	7,3
1070	900	9,46	4125	18	20	67	162,0	87,3	155,5	76,0	95,0	3,0	±0,3	0,4		0,11	10,0
1080	1860	19,51	3600	25	27	80	194,0	104,8	181,0	89,0	116,0	3,0	±0,3	0,4		0,17	18,0
1090	3380	35,47	3600	25	27	95	213,0	123,8	200,0	98,5	122,0	3,0	±0,3	0,4		0,25	25,0
1100	5700	59,71	2400	40	42	110	250,0	142,0	245,5	120,5	155,5	4,5	±0,45	0,4		0,43	42,0
1110	8400	88,67	2250	37	42	120	270,0	160,3	258,5	127,0	161,5	4,5	±0,45	0,5		0,51	54,0
1120	12400	130,05	2025	56	61	140	308,0	179,4	304,5	149,5	191,5	6,0	±0,6	0,5		0,73	81,0
1130	18000	189,17	1800	62	67	170	346,0	217,5	330,0	162,0	195,0	6,0	±0,6	0,56		0,91	121
1140	25900	271,93	1650	62	67	200	384,0	254,0	371,5	183,0	201,0	6,0	±0,6	0,56		1,13	178
1150	36100	378,34	1500	103	108	215	453,0	269,2	372,0	183,0	271,0	6,0	±0,6	0,56		1,95	234
1160	50500	532,04	1350	116	121	240	501,5	304,8	402,0	198,0	279,0	6,0	±0,6	0,6		2,81	317
1170	67500	709,38	1225	129	134	280	566,5	355,6	438,0	216,0	304,0	6,0	±0,6	0,6		3,49	448
1180	93500	983,68	1100	148	153	300	630,0	393,7	483,5	239,0	321,0	6,0	±0,6	0,76		3,76	619
1190	124000	1300,53	1050	148	153	335	675,5	436,9	524,5	259,0	325,0	6,0	±0,6	0,76		4,40	776
1200	169000	1773,46	900	173	178	360	757,0	497,8	565,0	279,5	355,5	6,0	±0,6	0,76		5,62	1058
1210	248500	2605,47	820	173	178	390	844,5	533,4	622,5	305,0	432,0	12,7	±0,6	0,76		10,5	1424
1220	335500	3515,89	730	198	203	420	920,5	571,5	663,0	325,1	490,0	12,7	±0,6	0,76	16,1	1785	

Pour les alésages finis, merci de préciser les diamètres d'alésage moyen A et moyen B. Tolérance des alésages H7. Rainure de clavette selon DIN 6885, page 1. Rainure de clavette tolérance JS9.
* Alésages disponibles également en cotes pouces, voir page 68.