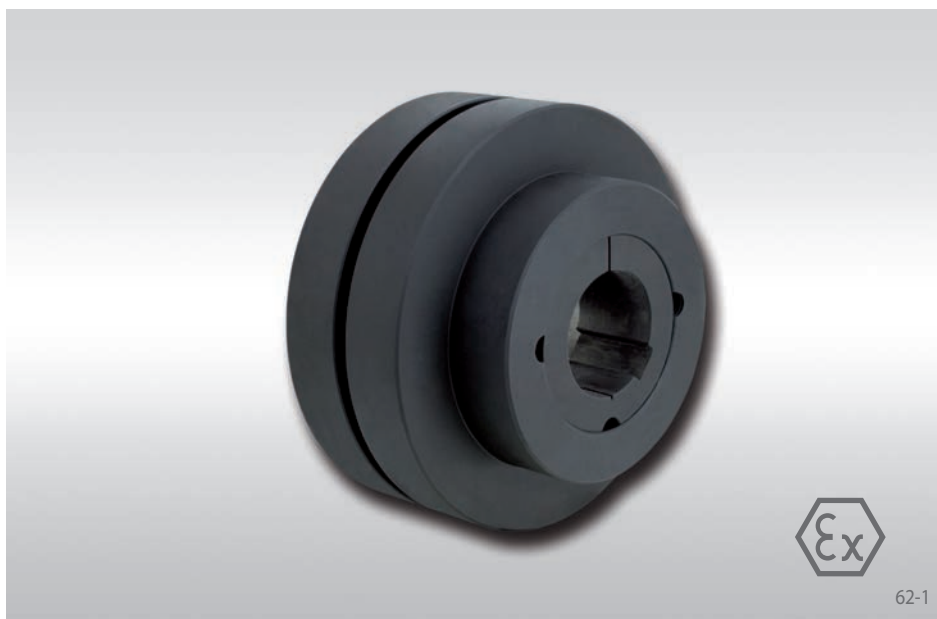
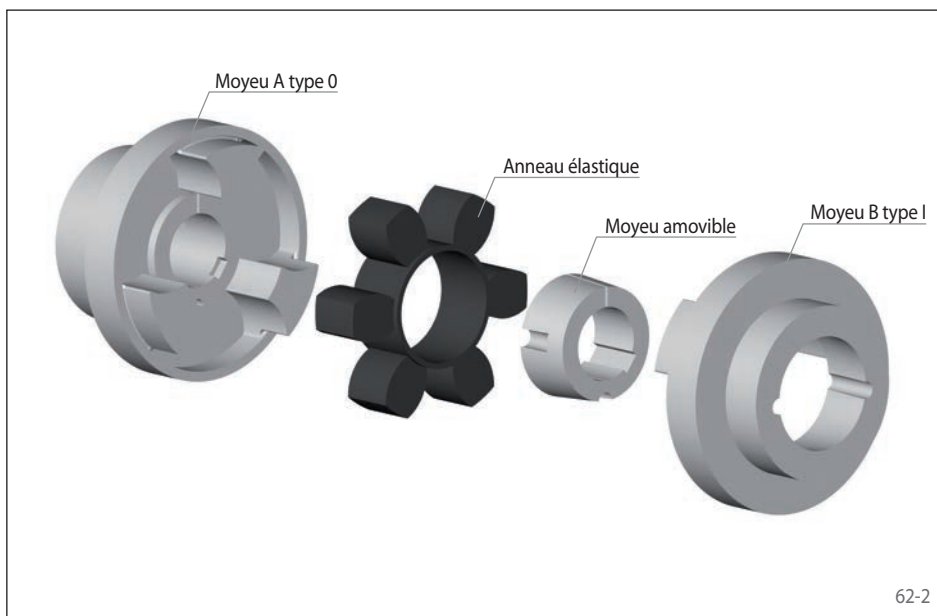


élastique pour applications standards
avec anneau élastique



Caractéristiques

- Compensation des désalignements axiaux, radiaux et angulaires
- Amortit les vibrations
- Propriétés élastiques progressives selon la dureté des anneaux élastiques
- Conception symétrique permettant une utilisation à hautes vitesses sans équilibrage
- Sans maintenance, aucune lubrification nécessaire
- Déclaration de conformité à la norme ATEX 2014/34/EU sur demande
- Applications typiques: Entraînements de pompes, entraînements de ventilateurs, ponts roulants, machines-outils, convoyeurs à bande



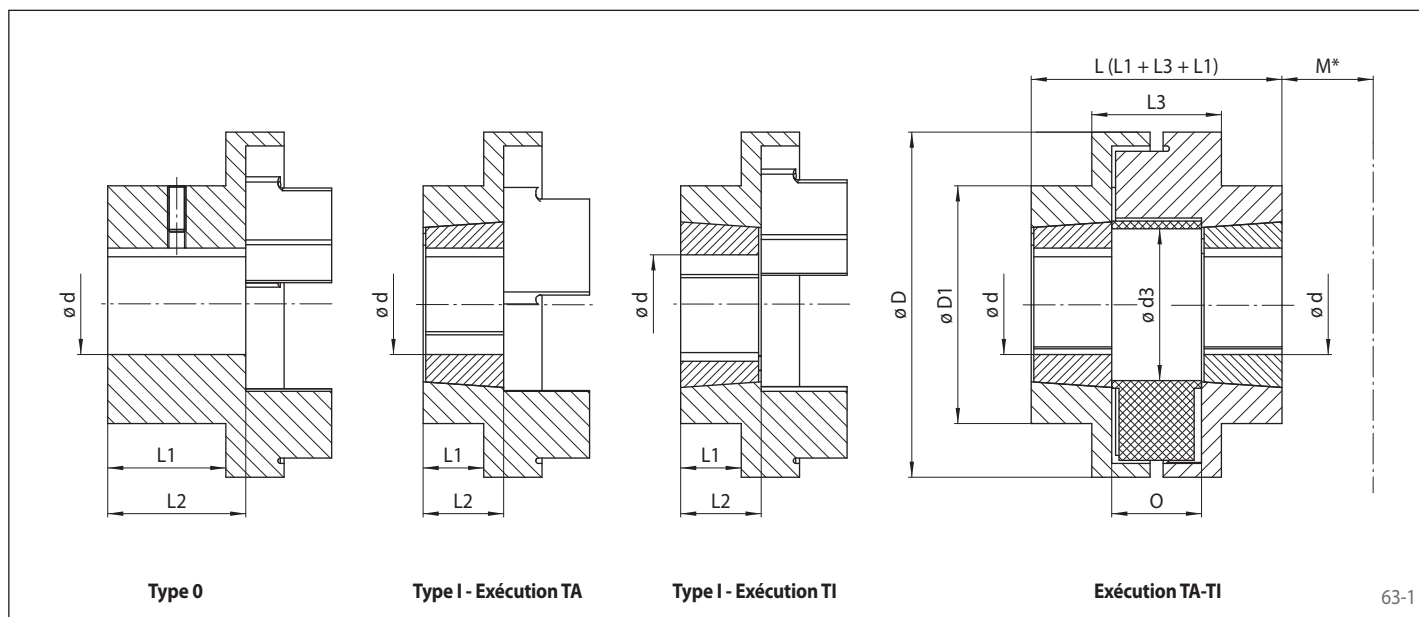
Exemple de commande

Série	Code
REK	
Taille	0070
Type	ECO
Matière du moyeu:	GJL
• Fonte	
Moyeu A, type:	
• 0, standard	0
• I, courte pour moyeu amovible	1
Moyeu A, exécution:	
• ébauchée	VA
• alésée rainurée	FB
• alésée rainurée avec moyeu amovible, monté par l'extérieur	TA
• alésée rainurée avec moyeu amovible, monté par l'intérieur	TI
Diamètre d'alésage moyeu A	025
Moyeu B, type:	
• 0, standard	0
• I, courte pour moyeu amovible	1
Moyeu B, exécution:	
• ébauchée	VA
• alésée rainurée	FB
• alésée rainurée avec moyeu amovible, monté par l'extérieur	TA
• alésée rainurée avec moyeu amovible, monté par l'intérieur	TI
Diamètre d'alésage moyeu B	032
Anneau élastique:	
• NBR 80 Shore-A	NB80



REK 0070 ECO-GJL-0FB025-0FB032-NB80

élastique pour applications standards
avec anneau élastique



Taille	Couple nominal T_{KN} Nm	Puissance nominale à 100 min^{-1} P_{K100} kW	Couple maxi $T_{K \text{ max}}$ Nm	Vitesse maxi n_{max} min^{-1}	Rigidité torsionnelle C_W Nm/rad	Moment d'inertie J_k kgm^2	Désalignement admissible		
							Axial mm	Radial mm	Angulaire °
0070	31	0,33	72	8300	584,42	0,0003	+0,20	0,3	1
0090	80	0,84	180	6740	1461,04	0,0010	+0,49	0,3	
0110	160	1,68	360	5110	2750,20	0,0030	+0,61	0,3	
0130	315	3,30	720	4400	4812,85	0,0060	+0,79	0,4	
0150	600	6,28	1500	3820	10084,06	0,0100	+0,92	0,4	
0180	950	9,95	2350	3180	13750,99	0,0220	+1,09	0,4	
0230	2000	20,94	5000	2540	19251,38	0,0650	+1,32	0,5	
0280	3150	32,98	7200	2080	55003,95	0,1910	+1,70	0,5	

Les moments d'inerties pour l'exécution moyeux amovibles sont donnés avec l'alésage moyen.

Taille	Alésage ébauché d^* mm	Moyeu type 0 - Standard				Moyeu type I - Exécution TA et TI				D	D1	d3	L3	M**	O	Poids kg	
		Alésage d^*		L1	L2	Taille moyeu amovible	Alésage d^*		L1								L2
		min. mm	max. mm				min. mm	max. mm									
0070	8	10	32	21,0	26	1008	10	25	19,0	24,0	69	60	31	28,0	29	17,5	1,1
0090	8	10	42	26,0	32	1108	10	28	18,0	24,0	85	65	32	34,5	29	22,5	1,0
0110	8	10	55	37,0	45	1610	14	42	19,0	27,0	112	100	45	45,0	38	29,0	5,0
0130	16	20	60	46,0	55	1610	14	42	17,5	26,5	130	105	50	54,0	38	36,0	8,0
0150	16	20	70	50,0	60	2012	14	50	24,0	34,0	150	115	62	60,0	42	40,0	11,7
0180	35	30	80	58,0	70	2517	16	60	35,0	47,0	180	125	77	73,0	48	49,0	18,2
0230	35	40	100	77,0	90	3020	24	75	39,5	52,5	225	155	99	84,5	55	58,5	35,0
0280	45	50	115	88,5	105	3535	35	90	74,0	90,5	275	185	118	107,5	67	74,5	66,5

Pour les alésages finis, merci de préciser les diamètres d'alésage moyeu A et moyeu B. Tolérance des alésages H7. Rainure de clavette selon DIN 6885, page 1. Rainure de clavette tolérance JS9. Les poids pour l'exécution moyeux amovibles sont donnés avec l'alésage moyen.

Voir page 67 pour les dimensions de moyeux amovibles.

Pour application verticale, merci de nous contacter.

* Alésages disponibles également en cotes pouces, voir page 68.

** Distance minimum nécessaire au montage et démontage des moyeux amovibles.

Tampons élastiques	Matière	Dureté	Plage de températures °C	Couleur
NBR 80 Shore-A	Caoutchouc nitrile	80 ±5 Shore-A	-40 à +100	noir