

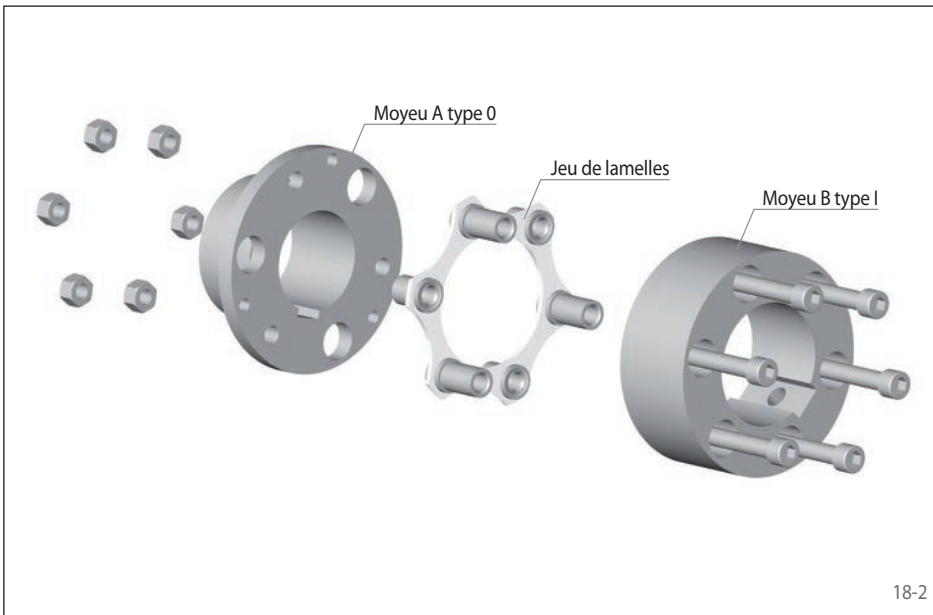
rigide en torsion
simple jeu de lamelles



18-1

Caractéristiques

- Couple nominal jusqu'à 18 700 Nm
- Combine une capacité de couple élevée avec un faible poids
- Sans jeu
- Compensation des désalignements axiaux et angulaires
- Forte raideur torsionnelle avec une faible rigidité axiale
- Plage de températures de -20 °C à +280 °C
- Sans entretien et durée de vie élevée avec alignement correct
- Applications typiques: Pompes, ventilateurs, machines d'emballage, machines à papier, machines d'imprimerie, convoyeurs, appareils de mesure, engins de levage



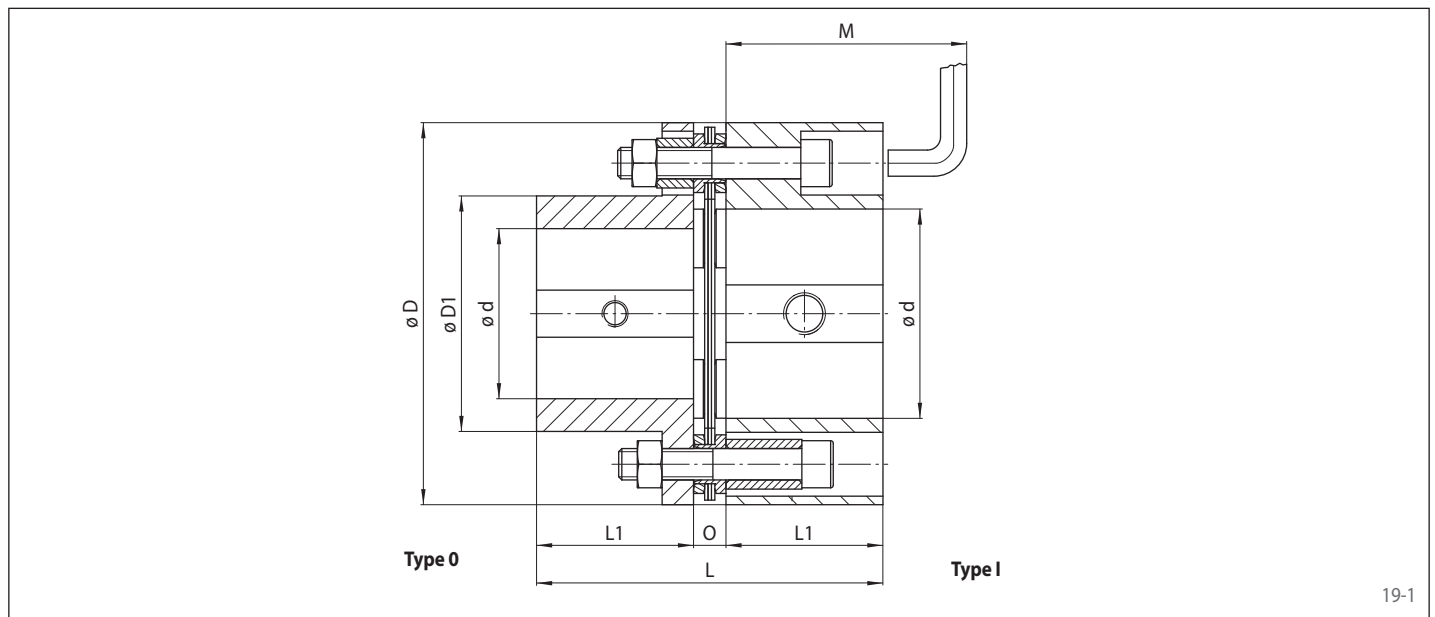
18-2

Exemple de commande

Exemple de commande	Code
Série	RDL
Taille	0038
Type	DSO
Matière du moyeu: • Acier	STA
Moyeu A, type: • 0, standard • I, alésage max. augmenté	0 1
Moyeu A, exécution: • alésée rainurée • ébauchée	FB VA
Diamètre d'alésage moyeu A	025
Moyeu B, type: • 0, standard • I, alésage max. augmenté	0 1
Moyeu B, exécution: • alésée rainurée • ébauchée	FB VA
Diamètre d'alésage moyeu B	030

RDL 0038 DSO-STA-0FB025-1FB030

rigide en torsion
simple jeu de lamelles



19-1

Taille	Couple nominal T_{KN} Nm	Puissance nominale à 100 min^{-1} P_{K100} kW	Vitesse maxi n_{\max} min^{-1}	Rigidité torsionnelle C_T MNm/rad	Moment d'inertie J_K kgm^2	Désalignement admissible		
						Axial mm	Radial mm	Angulaire °
0024	96	1,0	7500	0,041	0,00047	±1	En raison de la conception, aucun défaut d'alignement radial n'est toléré.	0,75
0038	232	2,4	7000	0,093	0,00170			
0048	620	6,5	6000	0,248	0,00820			
0065	1200	12,6	5200	0,529	0,01430			
0075	1910	20,0	4800	0,895	0,02630			
0100	3460	36,3	4400	1,665	0,06400			
0110	5600	58,5	4200	2,393	0,13200			
0125	7100	74,2	4000	3,490	0,32110			
0140	10400	108,7	3800	sur demande	0,39450			
0150	14500	152,2	3700		0,63500			
0160	18700	196,0	3600		1,00500	±2		

La rigidité torsionnelle et le moment d'inertie correspondent à une combinaison de moyeu de type 0 et de type I avec les diamètres d'alésage maxi.

Taille	Alésage ébauché d^* mm	Alésage mini d^* mm	Alésage maxi d^*		D mm	D1 mm	L mm	L1 mm	M** mm	Ecart O mm	Poids kg
			Moyeu type 0 mm	Moyeu type I mm							
0024	8	10	22	25	63	35	66,5	30	75	6,5	0,9
0038	10	12	30	38	82	45	86,5	40	85	6,5	1,8
0048	15	17	40	50	102	57	98,0	45	95	8,0	3,2
0065	15	17	52	70	128	77	119,5	55	110	9,5	5,8
0075	20	22	65	80	146	94	132,0	60	120	12,0	8,5
0100	25	27	80	100	176	115	153,0	70	140	13,0	14,0
0110	30	32	90	115	197	132	194,5	90	175	14,4	22,2
0125	40	42	105	130	225	147	206,1	95	185	16,2	30,5
0140	45	47	115	140	250	162	229,4	105	195	19,5	42,7
0150	50	52	120	155	275	178	251,5	115	215	21,5	57,3
0160	60	62	135	165	300	190	283,6	130	235	23,5	76,1

Pour les alésages finis, merci de préciser les diamètres d'alésage moyeu A et moyeu B. Tolérance des alésages H7. Rainure de clavette selon DIN 6885, page 1. Rainure de clavette tolérance JS9, différents alésages et tolérances de rainure de clavette sur demande.

Le poids correspond à une combinaison d'un moyeu de type 0 et d'un moyeu de type I avec les diamètres d'alésage maxi possibles.

Contrairement à la figure 19-1, la combinaison de moyeux de type 0 / 0 et de type I / I est possible.

Sur demande, livrable également avec moyeux amovibles.

Sur demande, des accouplements de tailles supérieures à 0160 sont également livrables.

Pour application verticale, merci de nous contacter.

* Alésages disponibles également en cotes pouces, voir page 68.

** L'écartement M est nécessaire pour serrer et desserrer le moyeu type I.