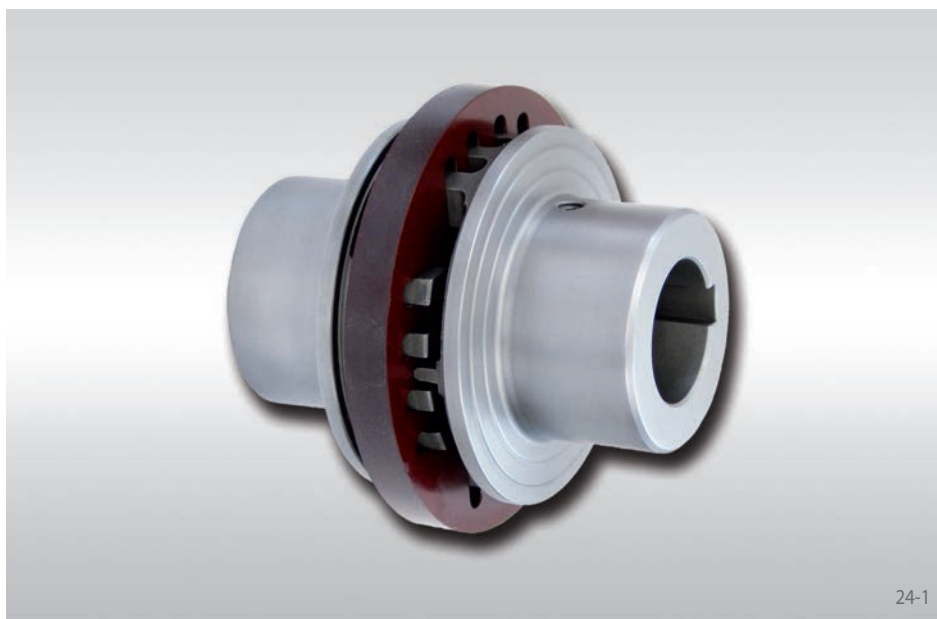


Version RDA ... ESO-...-0...

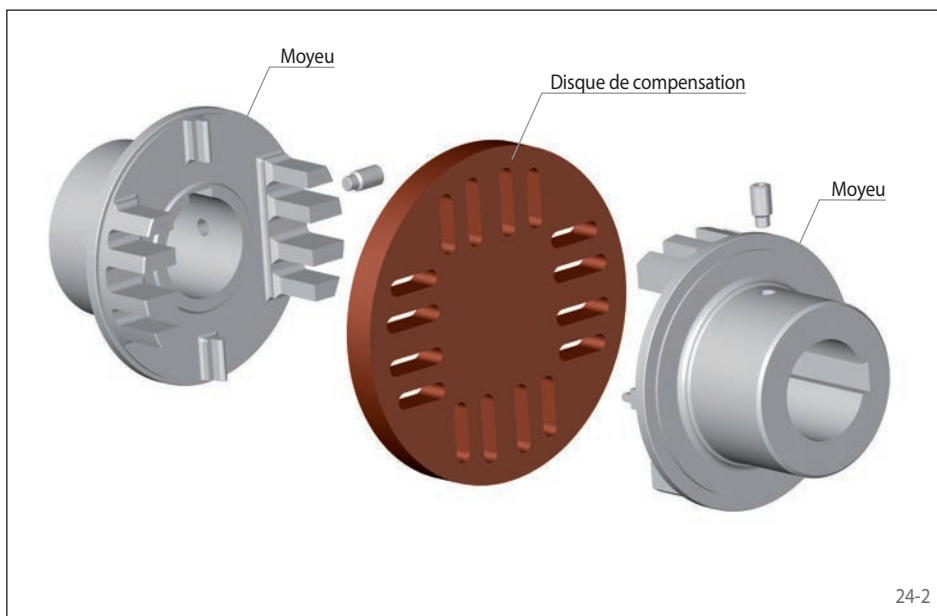
Moyeu avec rainure



24-1

Caractéristiques

- Conception compacte
- Encombrement réduit
- Isolé électriquement
- Pas de broutage
- Possibilité de défauts d'alignement parallèle importants
- Rigide en torsion
- Restitution d'efforts minimum sur les composants de la machine
- Applications typiques: Machines d'imprimerie, machines-outils

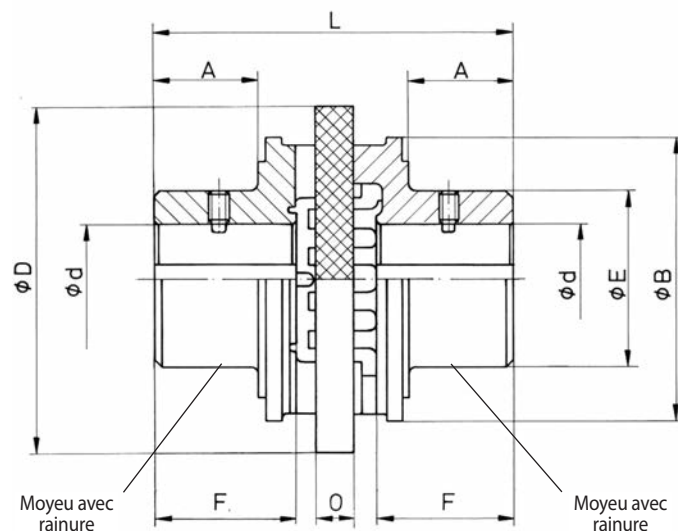


24-2

Exemple de commande

| Exemple de commande | Code |
|------------------------------------|------|
| Série | RDA |
| Taille | 0010 |
| Type | ESO |
| Matière du moyeu: | |
| • Acier | STA |
| • Fonte nodulaire | GJS |
| Moyeu A, type: | 0 |
| • 0, standard | |
| Moyeu A, exécution: | |
| • alésée rainurée | FB |
| • ébauchée | VA |
| Diamètre d'alésage moyeu A | 010 |
| Moyeu B, type: | 0 |
| • 0, standard | |
| Moyeu B, exécution: | |
| • alésée rainurée | FB |
| • ébauchée | VA |
| Diamètre d'alésage moyeu B | 015 |
| Matière du disque de compensation: | |
| • HGW 2082 selon DIN 7735 | HG82 |

RDA 0010 ESO-GJS-0FB010-0FB015-HG82



25-1

| Taille | Matière des moyeux | | Couple maxi T_{Kmax} | Vitesse maxi n_{max} | Moment d'inertie J_k | Désalignement maxi* | | Alésage ébauché d | Alésage fini d | | A | B | D | E | F** | L | O | Poids avec alésage ébauché kg |
|--------|--------------------|-----------------|---------------------------|---------------------------|---------------------------|---------------------|--------------|----------------------|-------------------|------------|-----|-----|-----|-----|------|-----|----|----------------------------------|
| | Acier | Fonte nodulaire | | | | Axial +/- mm | Radial mm | | min. mm | max. mm | | | | | | | | |
| | STA | GJS | | | | | | | | | | | | | | | | |
| 0010 | x | - | 2 | 13000 | 0,0001 | 0,75 | 0,50 | 4,3 | 5 | 15 | - | - | 32 | 26 | 13 | 35 | 6 | 0,10 |
| 0012 | x | - | 4 | 10500 | 0,0002 | 0,75 | 0,60 | 5 | 6 | 18 | - | - | 40 | 32 | 16 | 42 | 4 | 0,20 |
| 0016 | x | - | 8 | 8400 | 0,0003 | 0,75 | 0,80 | 7 | 8 | 25 | - | - | 50 | 40 | 18,5 | 51 | 6 | 0,38 |
| 0020 | x | - | 16 | 6800 | 0,0004 | 1,00 | 1,00 | 9 | 10 | 30 | - | - | 63 | 50 | 25 | 64 | 6 | 0,78 |
| 0027 | x | - | 32 | 5350 | 0,0008 | 1,25 | 1,35 | 11 | 12 | 40 | - | - | 80 | 65 | 32 | 85 | 8 | 1,70 |
| 0035 | - | x | 85 | 4100 | 0,0013 | 1,50 | 1,75 | 15 | 16 | 35 | 33 | 90 | 110 | 53 | 42 | 112 | 12 | 1,90 |
| 0042 | - | x | 190 | 3400 | 0,0039 | 1,50 | 2,10 | 19 | 20 | 42 | 41 | 110 | 135 | 66 | 53 | 136 | 14 | 3,70 |
| 0050 | - | x | 500 | 2670 | 0,0097 | 2,00 | 2,50 | 29 | 30 | 50 | 51 | 135 | 160 | 85 | 62 | 159 | 16 | 6,30 |
| 0070 | - | x | 1000 | 2140 | 0,0268 | 2,00 | 3,50 | 33 | 34 | 70 | 65 | 163 | 200 | 104 | 79 | 200 | 20 | 12,10 |
| 0090 | - | x | 2000 | 1700 | 0,1110 | 2,50 | 4,50 | 48 | 50 | 90 | 81 | 202 | 250 | 150 | 100 | 247 | 25 | 28,90 |
| 0110 | - | x | 4000 | 1350 | 0,2911 | 4,00 | 5,50 | 58 | 60 | 110 | 101 | 254 | 315 | 175 | 124 | 312 | 32 | 50,90 |
| 0140 | - | x | 8000 | 1050 | 0,9767 | 4,50 | 7,00 | 72 | 75 | 140 | 130 | 330 | 400 | 216 | 160 | 402 | 40 | 104,00 |

Pour les alésages finis, merci de préciser les diamètres d'alésage moyeu A et moyeu B. Tolérance des alésages H7. Rainure de clavette selon DIN 6885, page 1. Rainure de clavette tolérance P9.
* décalage angulaire jusqu'à 3°.

** La longueur du moyeu F peut être diminuée, ce qui modifie les cotes A, C et L.

| Tampons élastiques | Matière | Plage de températures °C | Couleur |
|--------------------|-------------------|-----------------------------|---------|
| HGW 2082 | Résine phénolique | jusqu'à +100 | rouge |