

Caractéristiques

	Code
Etrier de frein	H
Standard	W
Taille 215	215
Serrage par ressort	F
Desserrage hydraulique	H
Compensation manuelle de l'usure des garnitures	M
Max. force de serrage 560 kN	560

Exemple de commande

Etrier de frein HW 215 FHM, force de serrage max. 560 kN:

HW 215 FHM-560

Données techniques

Diamètre du disque de frein	Couple de freinage
mm	Nm
1 000	164 400
1 250	220 000
1 600	297 800
2 000	386 700
3 000	608 900
3 500	720 000
4 000	831 100
Force de serrage	560 kN
Pression d'huile	min. 230 bar max. 250 bar
Volume d'huile	max. 270 cm ³
Épaisseur du disque de frein W	min. 30 mm
Poids	650 kg

Les couples donnés dans ce tableau sont calculés avec un coefficient de friction théorique de 0,4.

Conditions de fonctionnement

- Température ambiante: -20 °C / +60 °C
- Taux d'humidité: <90%

Capteurs de proximité

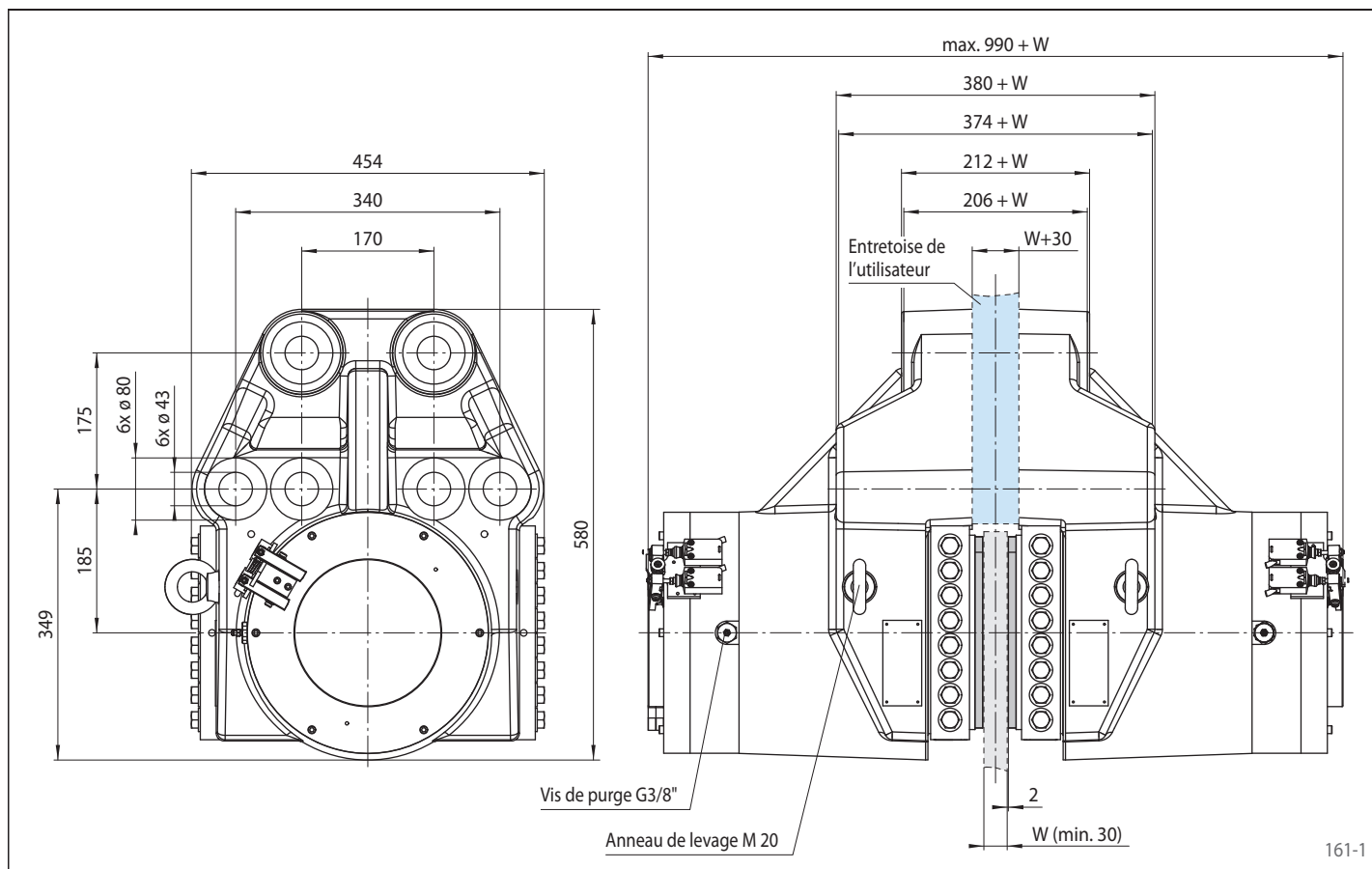
- 240 VAC 1,5 A; 250 VDC 0,1 A
- Cable 5 x 0,75 mm², longueur 2 m, diamètre extérieur 7,5 mm
- Protection IP67

Options

- Garnitures avec témoin d'usure ou garnitures frittées (pour hautes températures)
- Version protégée contre la corrosion
- Version basse température
- Certifications Off-Shore
- Certification ATEX pour zones dangereuses

Notes

- 2 paires de goupilles épingles ø 55_{g6} incluses
- Anneaux de levage inclus
- Fixation:
6 vis M 42, classe 10.9 avec couple de serrage 4 100 Nm ±5% μ 0,10 (non fourni)



Montage

