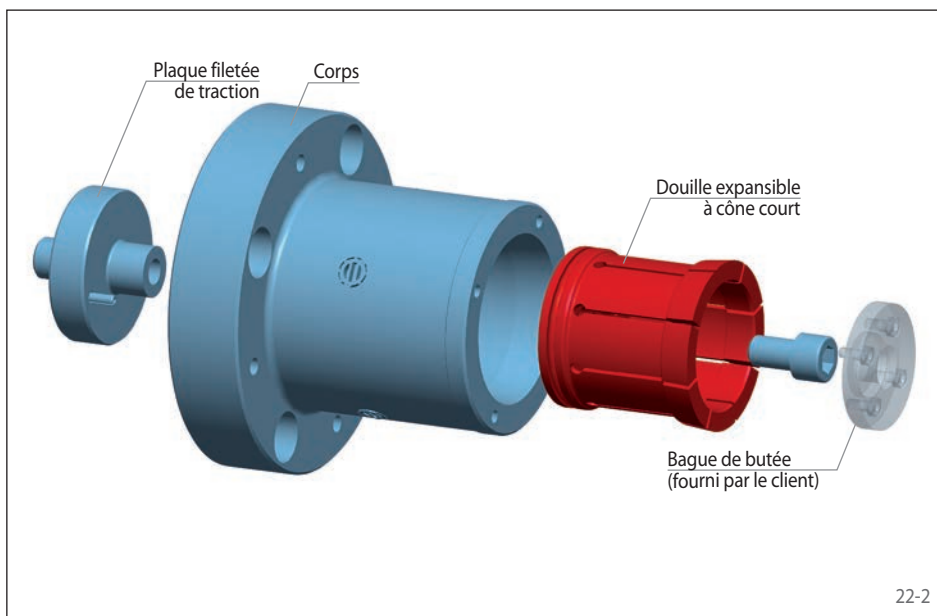


Caractéristiques

- Pour diamètres de serrage entre 40 mm et 206 mm
- Grande précision de concentricité $\leq 0,01$ mm
- Tolérance admise de la pièce jusqu'à IT13
- Longue profondeur d'insertion
- Placage en butée contre des surfaces externes ou contre une bague de butée internes fourni par le client
- Possibilité de serrage manuel
- Protégé contre la pénétration de copeaux grâce à la vulcanisation des fentes du fourreau conique

22-1

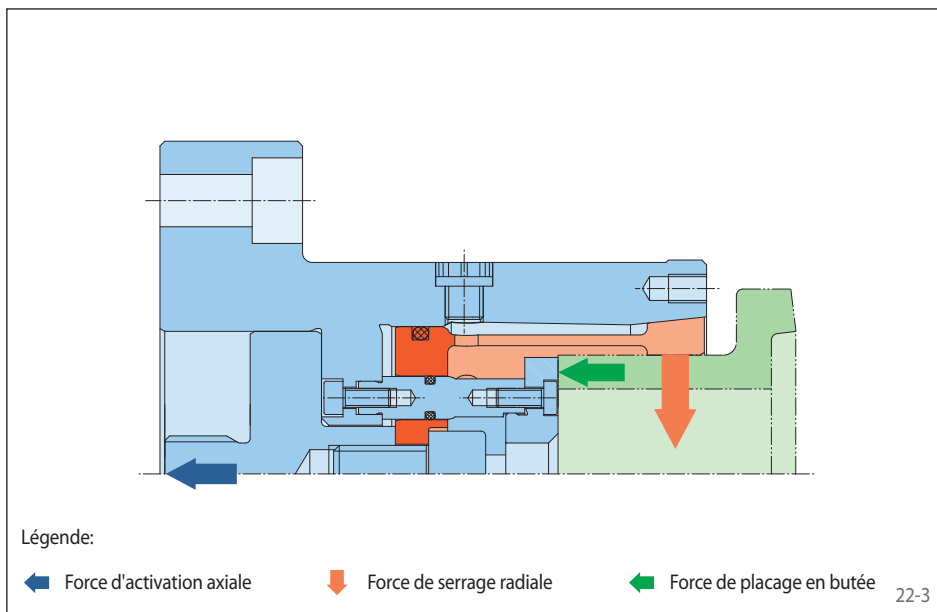


Configuration

Le mandrin extérieur expansible à cône court est constitué d'une plaque fileté de traction, d'un corps et d'une douille expansible. Une plaque avec un trou fileté pour activation manuelle est disponible en option. Le mandrin extérieur expansible à cône court est fixé à la machine par l'intermédiaire du corps. Le système de serrage est actionné par la plaque de traction, qui est reliée à l'unité motrice de la machine.

Faux-plateaux intermédiaires et Actionneurs à ressort sont présentés à partir de la page 64.

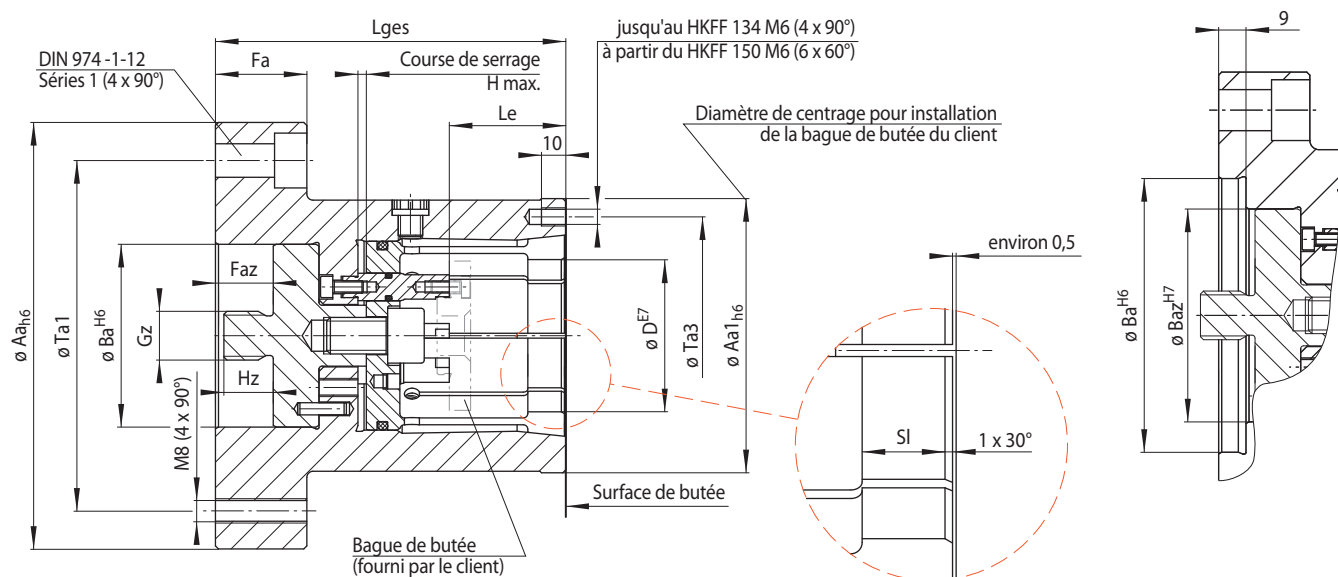
22-2



Principe de serrage

Pour activer le serrage, la douille expansible est tirée sur le corps. La pièce à usiner est centrée et pressée en appui-plan contre la butée.

22-3



pour les tailles HKFF 66 et HKFF 76

23-1 pour les tailles HKFF 86 à HKFF 225 23-2

Taille	Diamètre de serrage réalisable D* mm	Réduction maximale du diamètre** Δ D mm	Couple maximum transmissible*** M ¹⁾ Nm	Force d'activation maximale*** F N	Aa	Aa1	Ba	Baz	Fa	Faz	Gz	H max.	Hz	Le	Lges	SI	Ta1	Ta3
					mm	mm	mm	mm	mm	mm	mm	mm	mm	mm	mm	mm	mm	mm
HKFF 66	40,00 - 50,50	0,5	130 - 160	20000	140	90	60	-	30	19,0	M 16	2,7	18	38,2	115	11	115	78
HKFF 76	50,00 - 60,50	0,5	160 - 190	20000	140	95	60	-	30	19,0	M 16	2,7	18	38,2	115	11	115	85
HKFF 86	60,00 - 70,50	0,5	240 - 280	25000	160	110	90	70	30	12,0	M 16	2,7	18	38,2	108	11	135	98
HKFF 96	70,00 - 80,50	0,5	280 - 320	25000	160	115	90	70	30	12,0	M 16	2,7	18	38,2	108	11	135	106
HKFF 106	80,00 - 90,50	0,5	390 - 440	30000	185	135	125	84	30	12,0	M 20	2,9	27	39,9	123	13	160	120
HKFF 114	90,00 - 100,50	0,5	440 - 490	30000	185	140	125	84	30	12,0	M 20	2,9	27	39,9	123	13	160	128
HKFF 124	100,00 - 110,50	0,5	570 - 630	35000	200	155	125	105	30	12,0	M 20	2,9	27	39,9	123	13	175	140
HKFF 134	110,00 - 120,50	0,5	630 - 680	35000	225	165	125	105	30	12,0	M 20	2,9	27	39,9	123	13	200	150
HKFF 150	120,00 - 131,00	1,0	685 - 740	35000	225	180	125	80	30	15,5	M 20	6,0	27	57,0	150	14	200	165
HKFF 160	130,00 - 146,00	1,0	740 - 825	35000	250	190	175	80	35	15,5	M 20	6,0	27	62,0	155	14	225	174
HKFF 175	145,00 - 161,00	1,0	820 - 910	35000	250	205	175	80	35	15,5	M 20	6,0	27	72,0	165	14	225	190
HKFF 190	160,00 - 176,00	1,0	905 - 1000	35000	275	225	200	80	40	15,5	M 20	6,0	27	71,0	173	14	250	208
HKFF 205	175,00 - 191,00	1,0	990 - 1080	35000	315	240	240	80	45	15,5	M 20	6,0	27	78,0	180	14	280	222
HKFF 225	190,00 - 206,00	1,0	1075 - 1165	35000	315	260	240	80	45	15,5	M 20	6,0	27	83,0	185	14	280	242

* Diamètre de serrage ajustable au centième de mm • ** du diamètre de serrage de l'élément de serrage. • *** pour un serrage avec placage en butée.

¹⁾ La valeur la plus faible se réfère au plus petit diamètre de serrage de la taille respective, la valeur la plus élevée, au plus fort diamètre. Les valeurs comprises entre les deux peuvent être déterminées par extrapolation.

Exemple de commande

Merci d'indiquer la taille de votre système de serrage et le diamètre de serrage de votre pièce incluant la tolérance de celui-ci dans votre commande:

Taille: HKFF 66
 Diamètre de serrage: 50,47 mm
 Tolérance de la pièce: h6

➔ HKFF 66-50,47h6