

FLEXDUR

Accouplement entièrement en métal

www.reich-kupplungen.com



SIMPLY **POWERFUL.**





D2C – Designed to Customer

L'idée directrice Designed to Customer décrit la recette du succès de REICH. Outre les catalogues de produits, nos clients reçoivent des accouplements développés spécifiquement pour leurs besoins. Les constructions reposent ici largement sur des éléments modulaires afin de proposer des solutions clients efficaces. Notre étroite collaboration avec nos partenaires inclut le conseil, le développement, la conception, la fabrication, l'intégration aux environnements existants jusqu'aux concepts de production et de logistique spécifiques au client et le service après-vente, tout cela dans le monde entier. Ce concept orienté client est à la fois applicable aux produits de série et aux développements de lots de petite taille.

La philosophie d'entreprise de REICH comprend des facteurs essentiels, tels que la satisfaction des clients, la souplesse, la qualité, la capacité de livraison et l'adaptation aux besoins de nos clients.

REICH ne vous livre pas seulement un accouplement, mais une solution :
Designed to Customer – SIMPLY **POWERFUL**.

D2C
Designed to Customer



FLEXDUR

Table des matières

Explications relatives aux accouplements

04 Description technique générale

05 Avantages

06 Constructions standard

08 Constructions spéciales

10 Caractéristiques techniques générales

12 Sélection de la taille de l'accouplement

Tableaux de cotes

14 Construction N + S

16 Construction CA + CB

18 Construction NO + SO

20 Construction NX + SX

22 Construction NZ + SZ

24 Construction NY + SY

26 Construction NK + SK

FLEXDUR

Description technique générale

FLEXDUR

Accouplement flexible rigide en torsion

Les éléments de transmission sont des ensembles de lamelles flexibles en acier ressort inoxydable en version avec douille. La forme spéciale des douilles parfaitement adaptées permet, à l'état monté, une répartition régulière de la tension avec l'ensemble de lamelles. La transmission du couple sans jeu de torsion est assurée par des vis de fixation extrêmement résistantes.

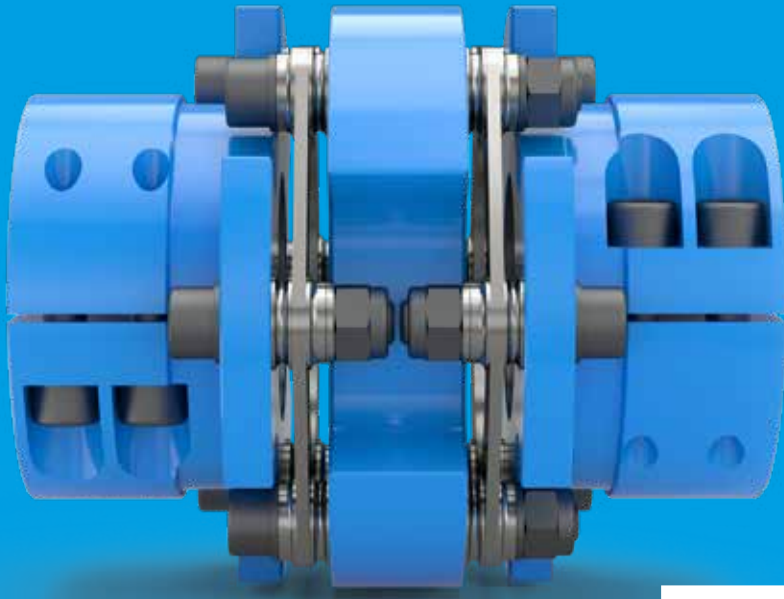
Le FLEXDUR (abrégé par FD-C) présente une construction modulaire et peut donc être adapté aux situations de montage les plus variées :

En tant qu'accouplements à un cardan avec un ensemble de lamelles flexible, les FLEXDUR 1 (p. ex. type N) peuvent compenser les décalages angulaire et axial.

En tant qu'accouplements à deux cardans avec deux ensembles de lamelles flexibles, les FLEXDUR 2 (p. ex. type S) compensent les décalages axial, radial et angulaire et travaillent ainsi en souplesse de tous les côtés. Différentes longueurs de construction sont disponibles de série.

Nous proposons en plus de la version standard FD-C, une version à lamelles renforcée FD-CL. Configurations spéciales, pour position de montage verticale p.ex., sur demande.

Pour une liaison sans aucun jeu, vous pouvez utiliser des versions avec élément de serrage.




FLEXDUR

Couples nominaux de 18 Nm à 130 000 Nm

FLEXDUR

Avantages

Principaux avantages et caractéristiques des accouplements FLEXDUR flexibles et rigides en torsion :

- Transmission du couple rigide et sans jeu de torsion
- Compensation des décalages d'arbre axial, radial et angulaire
- Forces de rappel faibles en cas de décalage d'arbre
- Sans maintenance ni lubrification
- Utilisation adaptée à des températures ambiantes de -25 °C à +250 °C
- Construction compacte, adapté également à des vitesses de rotation élevés
- Durée de vie quasiment illimitée et sans usure lorsque les arbres sont bien alignés
- ATEX 

FLEXDUR

Modèles standard

Un cardan FD-C 1



FD-C N
Standard

Un cardan FD-C 1



FD-C NO
Version à bride

Un cardan FD-C 1



FD-C NX
avec dispositif de blocage
intérieur

Deux cardans FD-C 2



FD-C S DBSEmin
Standard, structure courte

Deux cardans FD-C 2



FD-C S
Standard

Deux cardans FD-C 2



FD-C CA
Compact, structure courte

Deux cardans FD-C 2



FD-C CB

Compact

Deux cardans FD-C 2



FD-C SO DBSEmin

Version à bride, structure courte

Deux cardans FD-C 2



FD-C SO

Version à bride

Deux cardans FD-C 2



FD-C SX DBSEmin

avec dispositif de blocage intérieur, structure courte

Deux cardans FD-C 2



FD-C SX

avec dispositif de blocage intérieur

FLEXDUR

Constructions spéciales

Un cardan FD-C 1



FD-C NZ

avec élément de serrage
extérieur

Un cardan FD-C 1



FD-C NY

avec moyeu de serrage,
divisé

Un cardan FD-C 1



FD-C NK

avec moyeu de serrage,
fendu

Deux cardans FD-C 2



FD-C SZ DBSEmin

avec élément de serrage
extérieur, structure
courte

Deux cardans FD-C 2



FD-C SZ

avec élément de serrage
extérieur

Deux cardans FD-C 2



FD-C SY DBSEmin

avec moyeu de serrage,
divisé, structure courte

Deux cardans FD-C 2



FD-C SY

avec moyeu de serrage,
divisé

Deux cardans FD-C 2



FD-C SK DBSEmin

avec moyeu de serrage,
fendu, structure courte

Deux cardans FD-C 2



FD-C SK

avec moyeu de serrage,
fendu

FLEXDUR

Caractéristiques techniques générales



Construction standard

Taille de l'accouplement	FD-C 1 Accouplement à un cardan								FD-C 2 Accouplement à deux cardans					
	Couple nominal T_{KN} [Nm]	Couple maximal T_{Kmax} [Nm]	Vitesse de rotation maximale $n^{2)}$ [tr/min.]	Transfert admissible			Couple d'inertie J [kgm ²]	Raideur torsionnelle dynamique C_T [Nm/roue]	Pièce intermédiaire DBSE ¹⁾ [mm]	Transfert admissible			Couple d'inertie J [kgm ²]	Raideur torsionnelle dynamique C_T [Nm/roue]
				ΔK_a [± mm]	ΔK_r [mm]	ΔK_w [°]				ΔK_a [± mm]	ΔK_r [mm]	ΔK_w [°]		
FD-C 40	18	31,5	12000	0,4	0	1,0	0,00002	19	16,0	0,8	0,2	2	0,00004	9
									26,0		0,3		0,00004	9
FD-C 53	90	157	11500	0,4	0	1,0	0,00011	90	30,0	0,8	0,3	2	0,00016	44
									43,0		0,4		0,00019	37
FD-C 72	170	295	8800	0,5	0	1,0	0,00049	173	31,2	1,1	0,3	2	0,00071	84
									60,0		0,8		0,00076	71
									100,0		1,5		0,00081	59
									140,0		2,2		0,00087	51
FD-C 89	320	560	7000	0,6	0	1,0	0,0016	281	37,6	1,2	0,4	2	0,0022	136
									70,0		1		0,0025	126
									80,0		1,1		0,0026	123
									100,0		1,5		0,0027	116
FD-C 118	750	1310	6200	0,8	0	1,0	0,0059	637	140,0	1,6	2,1	2	0,0095	246
									46,3		0,5		0,0080	309
									100,0		1,4		0,0091	271
									180,0		2,8		0,0099	226
FD-C 142	1350	2360	5100	1,0	0	1,0	0,014	1173	55,0	2,1	0,7	2	0,018	569
									100,0		1,5		0,021	513
									140,0		2,1		0,022	469
									180,0		2,8		0,023	433
FD-C 168	2400	4200	4300	1,2	0	1,0	0,035	2000	62,6	2,5	-	2	0,039	-
									100,0		1,4		0,052	914
									140,0		2,1		0,054	855
									180,0		2,8		0,056	803
FD-C 200	4000	7000	3600	1,4	0	1,0	0,084	2992	140,0	2,8	2	2	0,12	1306
									180,0		2,7		0,13	1229
FD-C 238	6500	11375	3000	1,7	0	1,0	0,23	5269	140,0	3,4	2	2	0,34	2467
									180,0		2,6		0,35	2375
									250,0		3,8		0,36	2231
FD-C 295	21000	36750	2500	1,1	0	0,5	0,70	21848	200,0	2,2	1,4	1	1,07	8995
									250,0		1,8		1,10	8265
FD-C 345	36000	63000	2100	1,3	0	0,5	1,75	37204	224,0	2,6	1,6	1	2,62	14975
									250,0		1,8		2,64	14302
									300,0		2,2		2,68	13163
FD-C 420	74000	129500	1800	1,6	0	0,5	3,26	46192	280,0	3,2	2,5	1	5,35	18116
FD-C 510	130000	227500	1500	2,0	0	0,5	8,65	87706	350,0	4	3	1	14,43	36134

1) H jusqu'à 3000 mm disponible sur demande 2) Pour des vitesses de rotation plus élevées, veuillez nous contacter

FLEXDUR FD-CL

Caractéristiques techniques générales

Construction standard

Taille de l'accouplement	FD-CL 1 Accouplement à un cardan							FD-CL 2 Accouplement à deux cardans									
	Couple nominal T_{KN} [Nm]	Couple maximal T_{Kmax} [Nm]	Vitesse de rotation maximale $n^2)$ [tr/min.]	Transfert admissible			Couple d'inertie J [kgm ²]	Raideur torsionnelle dynamique C_T [Nm/roue]	Pièce intermédiaire DBSE ¹⁾ [mm]	Transfert admissible			Couple d'inertie J [kgm ²]	Raideur torsionnelle dynamique C_T [Nm/roue]			
				ΔK_a [± mm]	ΔK_r [mm]	ΔK_w [°]				ΔK_a [± mm]	ΔK_r [mm]	ΔK_w [°]					
FD-CL 72	230	402,5	8800	0,4	0	0,7	0,00049	184	31,4	0,8	0,2	1,4	0,00070	89			
									60,2						0,6	0,00076	75
									100,2						1,1	0,00081	62
									140,2						1,5	0,00087	53
FD-CL 89	420	735,0	7000	0,5	0	0,7	0,016	312	38,0	1,0	0,3	1,4	0,00219	151			
									70,4						0,7	0,0025	139
									80,4						0,8	0,0026	134
									100,4						1,1	0,0027	127
									140,4						1,6	0,0028	114
FD-CL 118	1050	1837,5	6200	0,6	0	0,7	0,0059	743	47,1	1,2	0,4	1,4	0,00812	360			
									100,8						1,1	0,0091	308
									140,8						1,5	0,0095	277
									180,8						2,1	0,0099	251
FD-CL 142	1750	3062,5	5100	0,7	0	0,7	0,014	1251	55,4	1,4	0,5	1,4	0,01840	607			
									100,4						1,0	0,021	543
									140,4						1,5	0,022	494
									180,4						2,0	0,023	454
FD-CL 168	3000	5250,0	4300	0,8	0	0,7	0,035	2082	62,6	1,6	-	1,4	0,039	-			
									100,0						1,0	0,052	948
									140,0						1,5	0,054	884
									180,0						2,0	0,056	829
FD-CL 200	5200	9100,0	3600	1,0	0	0,7	0,084	3142	140,4	2,0	1,5	1,4	0,12	1362			
									180,4						2,0	0,13	1279
FD-CL 238	11000	19250,0	3000	1,2	0	0,7	0,23	6586	142,4	2,4	1,4	1,4	0,34	3035			
									182,4						1,9	0,35	2898
									252,4						2,7	0,36	2686
FD-CL 295	26000	45500,0	2500	0,8	0	0,4	0,70	22285	200,4	1,6	1,2	0,8	1,07	9142			
									250,4						1,5	1,10	8389
FD-CL 345	44000	77000,0	2100	0,9	0	0,4	1,75	37868	224,4	1,8	1,3	0,8	2,62	15190			
									250,4						1,5	2,64	14497
									300,4						1,8	2,68	13328

1) H jusqu'à 3000 mm disponible sur demande 2) Pour des vitesses de rotation plus élevées, veuillez nous contacter

FLEXDUR

Sélection de la taille de l'accouplement

Le facteur de service (S_f) découlant du facteur de désalignement (S_1), du facteur de service (S_2) et du facteur de température (S_3) est tout d'abord déterminé :

$$S_f = S_1 \cdot S_2 \cdot S_3 \text{ (voir sections suivantes).}$$

Le produit du facteur de service (S_f) et du couple T transmissible ne doit pas être supérieur au couple nominal T_{KN} (suivant le tableau « Caractéristiques techniques générales »).

$$T_{KN} > T \cdot S_f$$

Facteur de désalignement S_1

Les désalignements admissibles indiqués dans le tableau « Caractéristiques techniques générales » sont des valeurs maximales ne devant pas survenir en même temps. Un décalage axial ΔK_a conformément à l'ill. 1 réduit les valeurs admissibles pour le décalage radial ΔK_r et le décalage angulaire ΔK_w . Le décalage angulaire total $\Sigma \Delta K [^\circ]$ résulte de la formule :

$$\Sigma \Delta K [^\circ] = \frac{\Delta K_w}{2} + \arctan \frac{\Delta K_r}{(DBSE - S)}$$

(Valeurs DBSE et S suivant le tableau « Standard », page 10)

Le facteur de désalignement (S_1) est une fonction de $\Sigma \Delta K [^\circ]$ conformément à ill 2.

Facteur de service S_2

pour les moteurs électriques ou hydrauliques et les turbines à gaz ou à vapeur.

Machine	S_2
Machines à papier et machines textiles	2,00
Machines d'usinage du bois ; pompes à pignon ; convoyeurs	1,50
Machines-outils : Entraînements principaux	1,75
Machines-outils : Entraînements auxiliaires	1,10
Ascenseurs et grues	2,00
Moulins ; pompes alternatives	2,50
Pompes centrifuges ; moments d'inertie faibles, matériaux fluides	1,10
Pompes centrifuges ; moments d'inertie élevés, matériaux visqueux	1,75
Presses	3,00
Ventilateurs à moments d'inertie faibles	1,10
Ventilateurs à moments d'inertie élevés	2,00

Le facteur de service doit être augmenté :

- S_2+1 : pour les installations à moteur à combustion à 4 ou 5 cylindres
- $S_2+0,5$: pour les installations à moteur à combustion à 6 cylindres, les turbines hydraulique ou en cas de couple de démarrage ≥ 2 .
- Installations à pics de charge répétitives élevées :
 - Charge de fonctionnement augmentant : $T_{KN} > \text{Pic de charge max.}$
 - Charge de service changeante : $T_{KN} > 1,5 \times \text{crête de charge}$

Facteur de température S_3

Les FLEXDUR peuvent être utilisés de série jusqu'à 80 °C. Indiquer les températures plus élevées dans la commande de par l'utilisation d'écrous auto-bloquants avec bague plastique. Pour des températures supérieures à 160 °C, sélectionner le facteur S_3 suivant l'ill. 3.

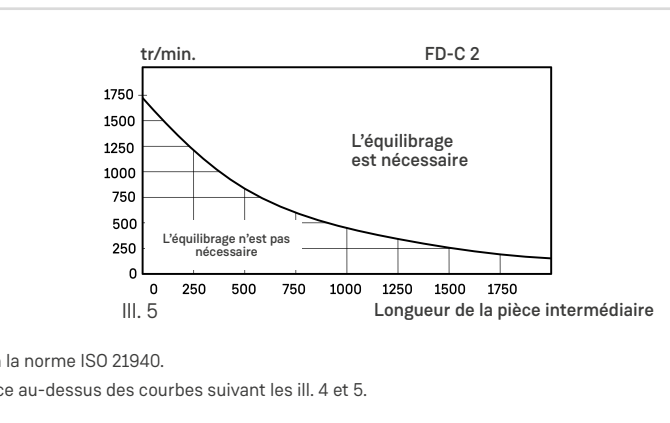
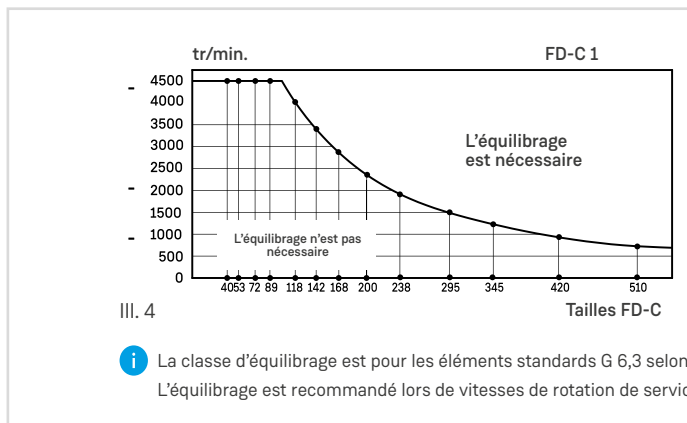
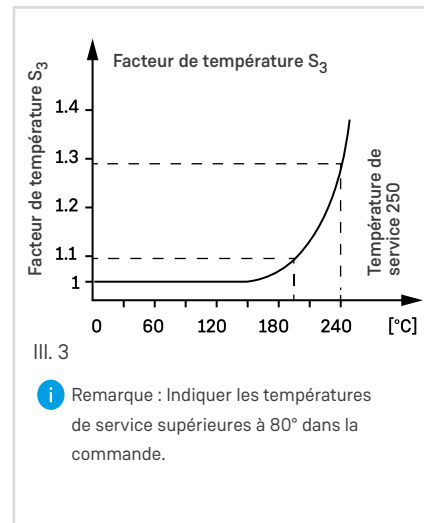
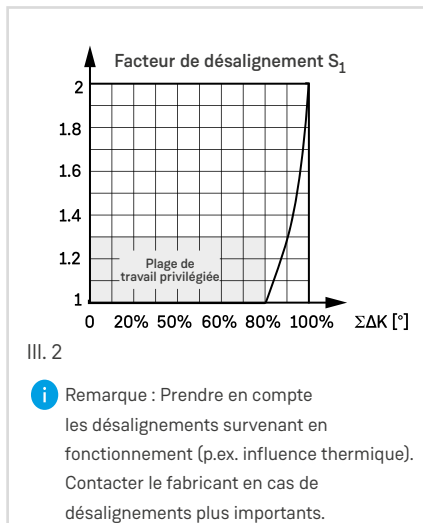
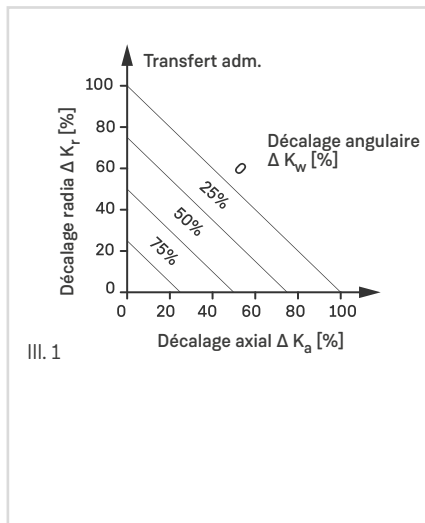
Remarque technique générale

Les caractéristiques techniques indiquées font uniquement référence aux accouplements eux-mêmes ou aux éléments d'accouplement correspondants. Il est de la responsabilité de l'utilisateur de s'assurer qu'aucune pièce ne subit une contrainte excessive. Contrôler tout particulièrement les couples à transmettre pour les raccords présents, p. ex. les raccords vissés. Des mesures supplémentaires peuvent être nécessaires le cas échéant, telles que des renforts supplémentaires au moyen de tiges. L'utilisateur doit veiller au dimensionnement suffisant de la liaison à clavette et de la liaison d'arbre et/ou des autres liaisons, p. ex. des assemblages

par serrage ou blocage. Tous les composants pouvant rouiller sont protégés par défaut contre la corrosion.

REICH propose une très vaste gamme d'accouplements et systèmes d'accouplement adaptés à presque tous les entraînements. Il est par ailleurs possible de développer des solutions spécifiques au client et de les fabriquer en petites séries ou comme prototypes. Il existe par ailleurs différents programmes de calcul permettant de réaliser toutes les versions requises.

Diagrammes



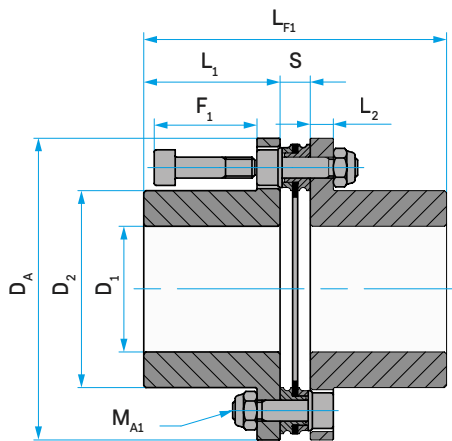
Exemple de commande

Version d'élément	Taille	Nombre de vis	Version	Situation de montage	Version de moyeu	Configuration des alésages
FD-C = Standard FD-CL= Renforcé			N = Accouplement à un cardan standard S = Accouplement à deux cardans standard CA = Compact, deux moyeux montés vers l'intérieur CB = Compact, un moyeu monté vers l'intérieur	Écart entre les extrémités d'arbre (DBSE) (pour la version N - sans indication)	sur la version avec liaison à clavette - sans indication O = Accouplement à bride pour version Drop-Out K = Moyeu de serrage, fendu Z = Élément de serrage extérieur Y = Moyeu de serrage, divisé X = Dispositif de blocage intérieur V ₁ = Petit modèle de douille de serrage V ₂ = Grand modèle de douille de serrage	pour liaison à clavette selon la norme DIN 6885/1 => Ø D ₁ ou Ø D ₉ pour K => Ø D ₁₁ pour Z => Ø D ₇ + Ø D ₆ pour Y => Type d'élément de serrage + Ø D ₆ pour X => Type d'élément de serrage + Ø D ₃
FD-C	142 -	6	S	180	X	2820.50/2820.55

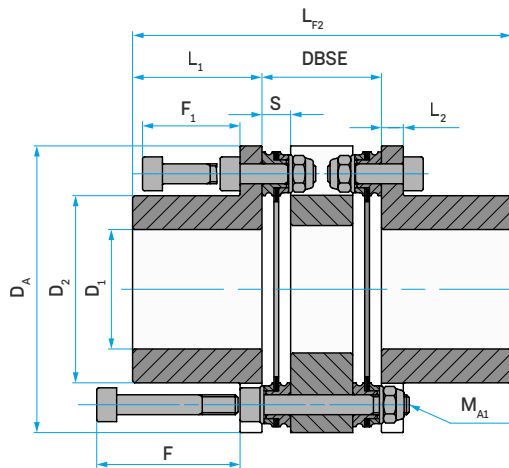
Désignation : FD-C 142 - 6 S 180 X 2820.50 - X 2820.55

FLEXDUR

Construction N + S

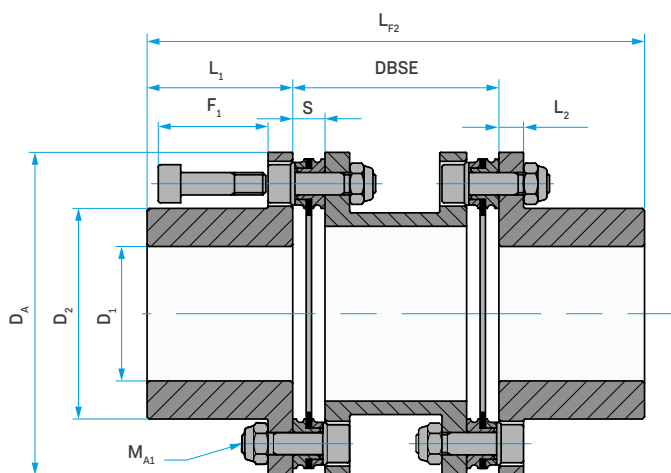


FD-C N : Standard

FD-C S DBSE_{min} : Standard, structure courte

Caractéristiques de l'accouplement

Taille de l'accouplement	L ₁ [mm]	D _A [mm]	D _{1min} prépercé [mm]	D _{1max} [mm]	D ₂ [mm]	F [mm]	F ₁ [mm]	L ₂ [mm]
40	17,0	40,0	6	18	26,0	25	15	4
53	24,5	53,0	6	22	32,5	43	24	5
72	39,5	70,5	10	32	47,0	43	24	5
89	45,0	88,0	14	42	62,5	53	32	8
118	55,0	116,5	15	55	82,0	67	40	10
142	60,0	140,5	19	65	98,0	82	47	11
168	75,0	166,5	25	80	118,0	94	55	12
200	90,0	198,5	30	95	141,0	-	64	14
238	125,0	238,0	39	115	169,0	-	81	16
295	160,0	295,0	59	140	205,0	-	112	22
345	200,0	345,0	79	175	254,0	-	133	26
420	210,0	420,0	90	180	262,0	-	137	32
510	240,0	510,0	100	215	316,0	-	172	38



FD-C S : Standard

Remarque concernant le montage :

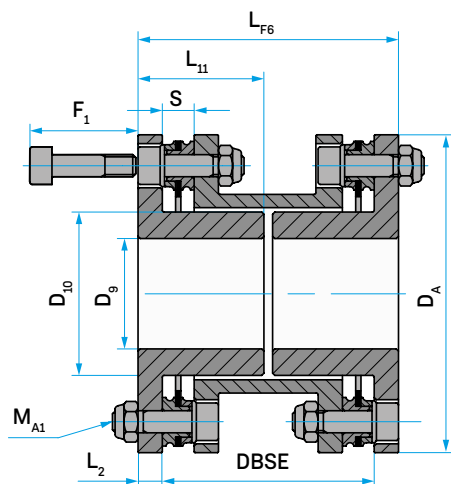
Construction standard, pré-percé ou percé avec rainure de clavette. Liaison par clavette pour transmission du couple sans jeu non adaptée. Ensembles de lamelles radiaux démontables sans extension des moyeux.

Taille de l'accouplement	FD-C						FD-CL					
	M_{A1}		S	DBSE ¹⁾	L_{F1}	L_{F2}	M_{A1}		S	DBSE ¹⁾	L_{F1}	L_{F2}
	[-]	[Nm]	[mm]	[mm]	[mm]	[mm]	[-]	[Nm]	[mm]	[mm]	[mm]	[mm]
40	M3	1,5	2,9	16,0	36,9	50,0	-	-	-	-	-	-
				26,0		60,0						
53	M5	7,0	6,9	30,0	55,9	79,0	-	-	-	-	-	-
				43,0		92,0						
72	M5	8,0	7,5	31,2	86,5	110,2	M5	9,0	7,6	31,4	86,6	110,4
				60,0		139,0				60,2		139,2
				100,0		179,0				100,2		179,2
				140,0		219,0				140,2		219,2
				37,6		127,6				38,0		128,0
89	M6	14,0	8,8	70,0	98,8	160,0	M6	15,0	9,0	70,4	99,0	160,4
				80,0		170,0				80,4		170,4
				100,0		190,0				100,4		190,4
				140,0		230,0				140,4		230,4
				37,6		127,6				38,0		128,0
118	M8	31,0	10,4	46,3	120,4	156,3	M8	35,0	10,8	47,1	120,8	157,1
				100,0		210,0				100,8		210,8
				140,0		250,0				140,8		250,8
				180,0		290,0				180,8		290,8
				55,0		175,0				55,4		175,4
142	M10	62,0	12,0	100,0	132,0	220,0	M10	73,0	12,2	100,4	132,2	220,4
				140,0		260,0				140,4		260,4
				180,0		300,0				180,4		300,4
				62,6		212,6				62,6		212,6
				100,0		250,0				100,0		250,0
168	M12	110,0	13,0	140,0	163,0	290,0	M12	130,0	13,0	140,0	163,0	290,0
				180,0		330,0				180,0		330,0
				140,0		320,0				140,4		320,4
				180,0		360,0				180,4		360,4
				62,6		212,6				62,6		212,6
200	M14	180,0	15,0	140,0	195,0	320,0	M14	210,0	15,2	140,4	195,2	320,4
				180,0		360,0				180,4		360,4
				140,0		390,0				142,4		392,4
				180,0		430,0				182,4		432,4
				250,0		500,0				252,4		502,4
238	M16	280,0	20,8	200,0	270,8	520,0	M16	320,0	22,0	200,4	272,0	520,4
				250,0		500,0				252,4		502,4
				200,0		520,0				200,4		520,4
295	M20	540,0	28,0	250,0	348,0	570,0	M20	620,0	28,2	250,4	348,2	570,4
				224,0		624,0				224,4		624,4
				250,0		650,0				250,4		650,4
345	M24	950,0	32,2	300,0	432,2	700,0	M24	1000,0	32,4	300,4	432,4	700,4
				250,0		650,0				250,4		650,4
				224,0		624,0				224,4		624,4
420	M10	60,0	34,0	280,0	454,0	700,0	-	-	-	-	-	-
510	M12	105,0	46,8	350,0	526,8	830,0	-	-	-	-	-	-

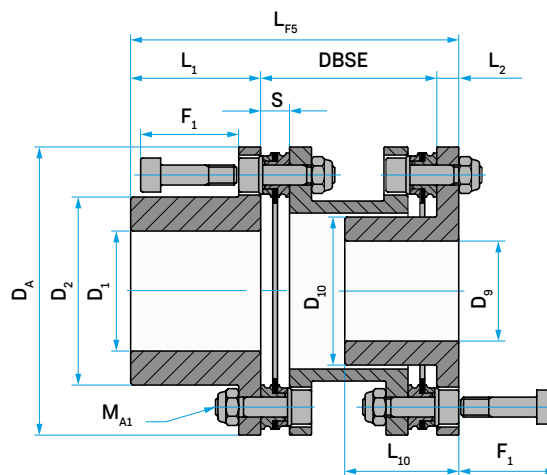
¹⁾ H jusqu'à 3000 mm disponible sur demande

FLEXDUR

Construction CA + CB



FD-C CA : Compact, structure courte



FD-C CB : Compact

Caractéristiques de l'accouplement

Taille de l'accouplement	L ₁	L ₁₀	L ₁₁	D _A	D _{1min} prépercé	D _{9min} prépercé	D _{1max}	D _{9max}	D ₂	D ₁₀	F ₁	L ₂
	[mm]	[mm]	[mm]	[mm]	[mm]	[mm]	[mm]	[mm]	[mm]	[mm]	[mm]	[mm]
53	24,5	24,5	24,5	53,0	6	6	22	17	32,5	24,5	24	5
72	39,5	39,5	34,5	70,5	10	10	32	25	47,0	37,0	24	5
		39,5	39,5									
		39,5	39,5									
89	45,0	45,0	40,0	88,0	14	14	42	32	62,5	48,0	32	8
		45,0	45,0									
		45,0	45,0									
		45,0	45,0									
118	55,0	55,0	55,0	116,5	15	15	55	44	82,0	64,0	40	10
		55,0	55,0									
		55,0	55,0									
142	60,0	60,0	58,0	140,5	19	19	65	50	98,0	77,0	47	11
		60,0	60,0									
		60,0	60,0									
168	75,0	75,0	60,0	166,5	25	25	80	60	118,0	90,5	55	12
		75,0	75,0									
		75,0	75,0									
200	90,0	90,0	81,0	198,5	30	30	95	75	141,0	114,0	64	14
		90,0	90,0									
		90,0	90,0									
238	125,0	125,0	-	238,0	39	39	115	90	169,0	135,0	81	16
		125,0	104,0									
		125,0	125,0									
295	160,0	160,0	-	295,0	59	59	140	115	205,0	170,0	112	22
		160,0	140,0									
		160,0	140,0									
345	200,0	200,0	-	345,0	79	79	175	120	254,0	180,0	133	26
		200,0	145,0									
		200,0	168,0									

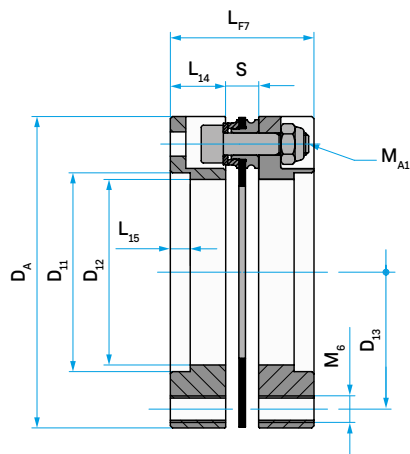
Remarque concernant le montage :
 Construction compacte. Pré-percé ou percé avec rainure de clavette. Liaison par clavette pour transmission du couple sans jeu non adaptée.

Taille de l'accouplement	FD-C						FD-CL					
	M _{A1}		S	DBSE ¹⁾	L _{F5}	L _{F6}	M _{A1}		S	DBSE ¹⁾	L _{F5}	L _{F6}
	[-]	[Nm]	[mm]	[mm]	[mm]	[mm]	[-]	[Nm]	[mm]	[mm]	[mm]	[mm]
53	M5	7,0	6,9	43	72,5	53	-	-	-	-	-	-
72	M5	8,0	7,5	60	104,5	70	M5	9,0	7,6	60,2	104,7	70,2
				100	144,5	110				100,2	144,7	110,2
				140	184,5	150				140,2	184,7	150,2
89	M6	14,0	8,8	70	123,0	86	M6	15,0	9,0	70,4	123,4	86,4
				80	133,0	96				80,4	133,4	96,4
				100	153,0	116				100,4	153,4	116,4
				140	193,0	156				140,4	193,4	156,4
118	M8	31,0	10,4	100	165,0	120	M8	35,0	10,8	100,8	165,8	120,8
				140	205,0	160				140,8	205,8	160,8
				180	245,0	200				180,8	245,8	200,8
142	M10	62,0	12,0	100	171,0	122	M10	73,0	12,2	100,4	171,4	122,4
				140	211,0	162				140,4	211,4	162,4
				180	251,0	202				180,4	251,4	202,4
168	M12	110,0	13,0	100	187,0	124	M12	130,0	13,0	100,0	187,0	124,0
				140	227,0	164				140,0	227,0	164,0
				180	267,0	204				180,0	267,0	204,0
200	M14	180,0	15,0	140	244,0	168	M14	210,0	15,2	140,4	244,4	168,4
				180	284,0	208				180,4	284,4	208,4
238	M16	280,0	20,8	140	281,0	-	M16	320,0	22,0	142,4	283,4	-
				180	321,0	212				182,4	323,4	214,4
				250	391,0	282				252,4	393,4	284,4
295	M20	540,0	28,0	200	382,0	-	M20	620,0	28,2	200,4	382,4	-
				250	432,0	294				250,4	432,4	294,4
345	M24	950,0	32,2	224	450,0	-	M24	1000,0	32,4	224,4	450,4	-
				250	476,0	302				250,4	476,4	302,4
				300	526,0	352				300,4	526,4	352,4

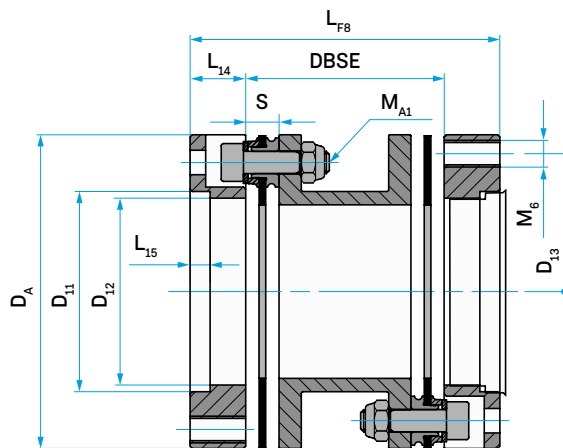
i 1) H jusqu'à 3000 mm disponible sur demande

FLEXDUR

Construction NO + SO



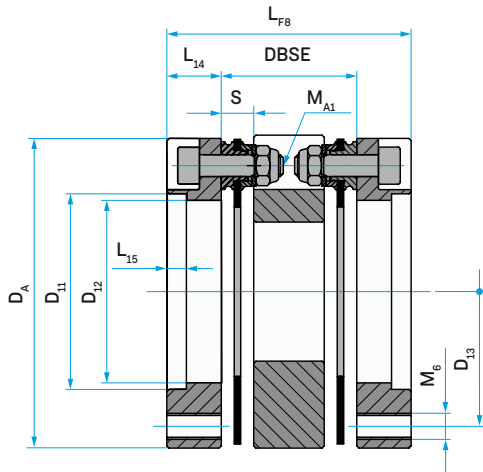
FD-C NO : Version à bride



FD-C SO : Version à bride

Caractéristiques de l'accouplement

Taille de l'accouplement	L ₁₄ [mm]	D _A [mm]	D ₁₁ [mm]	D ₁₂ [mm]	L ₁₅ [mm]	M ₆ [mm]	D ₁₃ [mm]
72	12,5	70,5	45	42	4,5	6xM8	62
89	17,0	88,0	50	48	4,5	6xM8	75
118	22,0	116,5	75	72	5,0	6xM10	103
142	27,0	140,5	92	89	5,0	6xM12	116
168	31,0	166,5	105	100	5,0	6xM14	140
200	34,0	198,5	120	115	7,0	6xM16	175
238	41,0	238,0	140	135	7,0	6xM20	210
295	52,0	306,0	160	155	7,0	8xM24	240
345	64,0	360,0	180	175	7,0	8xM30	275



FD-C SO DBSE_{min} : Version à bride, structure courte

Remarque concernant le montage :

Accouplement à brides. Démontage des ensembles de lamelles possible uniquement avec déport axial des brides.

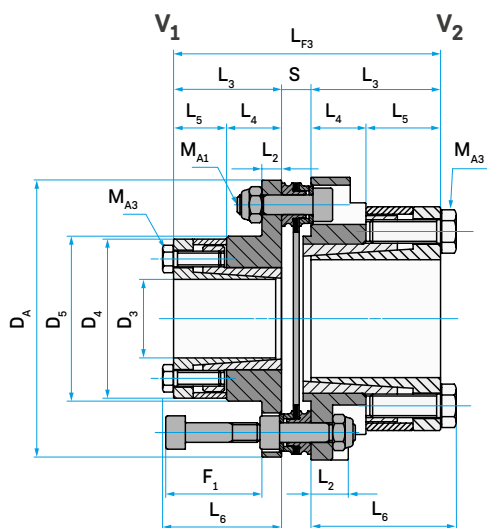
Drop out possible avec conception de moyeu correspondante, l'unité peut être remplacée radialement sans extension de pièces d'installation ni desserrage des vissages du système.

Taille de l'accouplement	FD-C						FD-CL					
	M _{A1} [-]	M _{A1} [Nm]	S [mm]	DBSE ¹⁾ [mm]	L _{F7} [mm]	L _{F8} [mm]	M _{A1} [-]	M _{A1} [Nm]	S [mm]	DBSE ¹⁾ [mm]	L _{F7} [mm]	L _{F8} [mm]
72	M5	8,0	7,5	31,2	32,5	56,2	M5	9,0	7,6	31,4	32,6	56,4
				60,0		85,0				60,2		85,2
				100,0		125,0				100,2		125,2
				140,0		165,0				140,2		165,2
89	M6	14,0	8,8	37,6	42,8	71,6	M6	15,0	9,0	38,0	43,0	72,0
				70,0		104,0				70,4		104,4
				80,0		114,0				80,4		114,4
				100,0		134,0				100,4		134,4
118	M8	31,0	10,4	46,3	54,4	90,3	M8	35,0	10,8	47,1	54,8	91,1
				100,0		144,0				100,8		144,8
				140,0		184,0				140,8		184,8
				180,0		224,0				180,8		224,8
142	M10	62,0	12,0	55,0	66,0	109,0	M10	73,0	12,2	55,4	66,2	109,4
				100,0		154,0				100,4		154,4
				140,0		194,0				140,4		194,4
				180,0		234,0				180,4		234,4
168	M12	110,0	13,0	62,6	75,0	124,6	M12	130,0	13,0	62,6	75,0	124,6
				100,0		162,0				100,0		162,0
				140,0		202,0				140,0		202,0
				180,0		242,0				180,0		242,0
200	M14	180,0	15,0	140,0	83,0	208,0	M14	210,0	15,2	140,4	83,2	208,4
				180,0		248,0				180,4		248,4
238	M16	280,0	20,8	140,0	102,8	222,0	M16	320,0	22,0	142,4	104,0	224,4
				180,0		262,0				182,4		264,4
				250,0		332,0				252,4		334,4
295	M20	540,0	28,0	200,0	132,0	304,0	M20	620,0	28,2	200,4	132,2	304,4
				250,0		354,0				250,4		354,4
345	M24	950,0	32,2	224,0	160,2	352,0	M24	1000,0	32,4	224,4	160,4	352,4
				250,0		378,0				250,4		378,4
				300,0		428,0				300,4		428,4

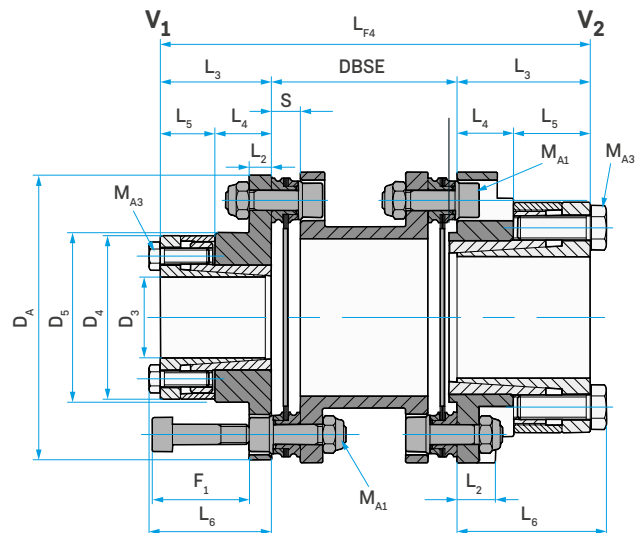
¹⁾ H jusqu'à 3000 mm disponible sur demande

FLEXDUR

Construction NX + SX



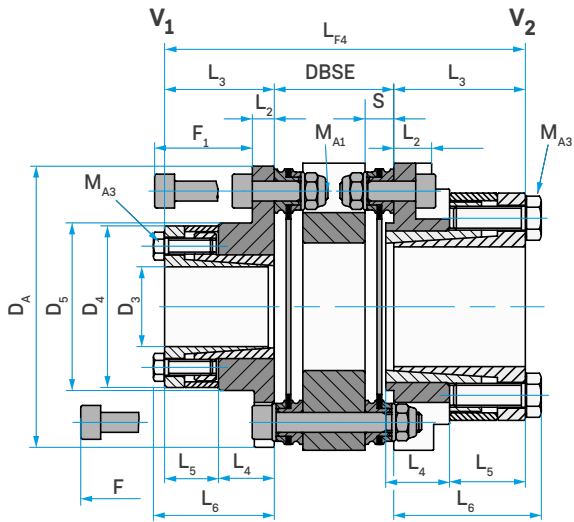
FD-C NX : avec dispositif de blocage intérieur



FD-C SX : avec dispositif de blocage intérieur

Caractéristiques de l'accouplement

Taille de l'accouplement	Type	DA [mm]	L2 [mm]	F [mm]	F1 [mm]	L3 [mm]	L4 [mm]	L5 [mm]	L6 [mm]	D4 [mm]	D5 [mm]	MA3 [-]	MA3 [Nm]
53 + 145	V2	53,0	9,5	-	-	25,5	14,0	13,5	28,5	40,5	42	M4	5
72 + 145	V1	70,5	5,0	43	25	27,5	14,0	13,5	30,5	40,5	42	M4	5
72 + 330	V2	70,5	10,0	-	-	33,0	14,0	19,0	37,0	57,0	58	M6	17
89 + 500	V1	88,0	8,0	53	32	44,5	27,0	19,0	48,5	57,0	60	M6	17
89 + 920	V2	88,0	15,0	-	-	44,5	25,5	19,0	48,5	70,5	72	M6	17
118 + 1140	V1	116,5	10,0	67	40	35,0	16,5	18,5	39,0	74,0	80	M6	17
118 + 1370	V2	116,5	19,0	-	-	44,0	27,0	19,0	50,0	89,5	92	M6	17
142 + 920	V1	140,5	11,0	82	47	45,5	26,5	19,0	50,0	70,5	72	M6	17
142 + 2820	V1	140,5	11,0	82	47	59,5	36,5	23,0	65,0	96,5	98	M8	41
168 + 2820	V1	166,5	12,0	94	55	59,5	36,5	23,0	65,0	96,5	98	M8	41
200 + 2820	V1	198,5	14,0	-	64	59,5	36,5	23,0	65,0	96,5	98	M8	41



FD-C SX DBSE_{min} : avec dispositif de blocage intérieur, à structure courte

Remarque concernant le montage :

Moyeu avec dispositif de blocage intérieur.
Transmission du couple sans jeu.

V₁ : Ensembles de lamelles radiaux démontables sans extension des moyeux.

V₂ : Démontage radial de l'ensemble de lamelles possible après desserrage et déport axial de l'élément de serrage.

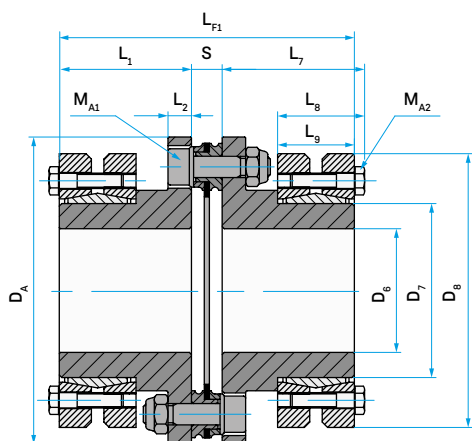
Taille de l'accouplement	FD-C						FD-CL							
	M _{A1}		S	DBSE	L _{F3}	L _{F4}	M _{A1}		S	DBSE	L _{F3}	L _{F4}		
	[-]	[Nm]	[mm]	[mm]	[mm]	[mm]	[-]	[Nm]	[mm]	[mm]	[mm]	[mm]		
53 + 145	M5	7,0	6,9	30,0 43,0	57,9	81,0 94,0	-	-	-	-	-	-		
72 + 145	M5	8,0	7,5	31,2	62,5	86,2	M5	9,0	7,6	31,4	73,6	86,4		
				60,0		115,0				60,2		115,2		
				100,0		155,0				100,2		155,2		
				140,0		195,0				140,2		195,2		
72 + 330	M5	8,0	7,5	31,2	73,5	97,2	M5	9,0	7,6	31,4	73,6	97,4		
				60,0		126,0				60,2		126,2		
				100,0		166,0				100,2		166,2		
				140,0		206,0				140,2		206,2		
89 + 500	M6	14,0	8,8	37,6	97,8	126,6	M6	15,0	9,0	38,0	98,0	127,0		
				70,0		159,0				70,4		159,4		
				80,0		169,0				80,4		169,4		
				100,0		189,0				100,4		189,4		
89 + 920	M6	14,0	8,8	37,6	97,8	126,6	M6	15,0	9,0	38,0	98,0	127,0		
				70,0		159,0				70,4		159,4		
				80,0		169,0				80,4		169,4		
				100,0		189,0				100,4		189,4		
118 + 1140	M8	31,0	10,4	46,3	80,4	116,3	M8	35,0	10,8	47,1	80,8	117,1		
				100,0		170,0				100,8		170,4		
				140,0		210,0				140,8		210,4		
				180,0		250,0				180,8		250,4		
118 + 1370	M8	31,0	10,4	46,3	98,4	134,3	M8	35,0	10,8	47,1	98,8	135,1		
				100,0		188,0				100,8		188,4		
				140,0		228,0				140,8		228,4		
				180,0		268,0				180,8		268,4		
142 + 920	M10	62,0	12,0	55,0	103,0	146,0	M10	73,0	12,2	55,4	103,2	146,4		
				100,0		191,0				100,4		191,4		
				140,0		231,0				140,4		231,4		
				180,0		271,0				180,4		271,4		
142 + 2820	M10	62,0	12,0	55,0	131,0	174,0	M10	73,0	12,2	55,4	131,2	174,4		
				100,0		219,0				100,4		219,4		
				140,0		259,0				140,4		259,4		
				180,0		299,0				180,4		299,4		
168 + 2820	M12	110,0	13,0	62,6	132,0	181,6	M12	130,0	-	-	-	-		
				100,0		219,0							100,0	219,0
				140,0		259,0							140,0	259,0
				180,0		299,0							180,0	299,0
200 + 2820	M14	180,0	15,0	140,0	134,0	259,0	M14	210,0	-	-	-	-		
				180,0		299,0							180,0	299,0

Type NX - SX Alésages privilégiés [mm]/Couple transmissible [Nm] du de l'élément de serrage pour tolérance d'arbre h8

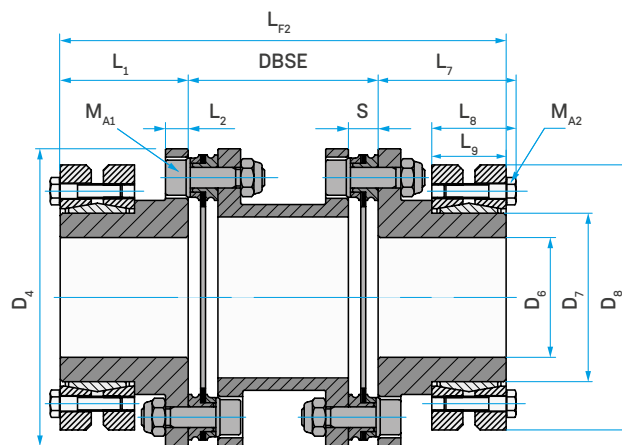
Taille	D ₃ [mm]	11	12	14	15	16	18	19	20	22	24	25	28	30	32	35	38	40	42	45	48	50	55	60
145 [Nm]		50	55	90	95	115	130	140	145	-	-	-	-	-	-	-	-	-	-	-	-	-	-	-
330 [Nm]		-	-	-	-	-	-	195	200	240	265	275	310	330	-	-	-	-	-	-	-	-	-	-
500 [Nm]		-	-	-	-	-	-	310	330	360	400	410	460	500	-	-	-	-	-	-	-	-	-	-
920 [Nm]		-	-	-	-	-	-	-	-	-	470	490	550	590	700	770	840	880	920	-	-	-	-	-
1140 [Nm]		-	-	-	-	-	-	-	-	-	-	-	-	540	710	780	820	950	1020	1090	1140	-	-	-
1370 [Nm]		-	-	-	-	-	-	-	-	-	-	-	-	-	-	-	-	-	-	-	-	1250	1370	-
2820 [Nm]		-	-	-	-	-	-	-	-	-	-	-	1240	1330	1420	1550	1780	1880	1970	2110	2250	2350	2590	2820

FLEXDUR

Construction NZ + SZ



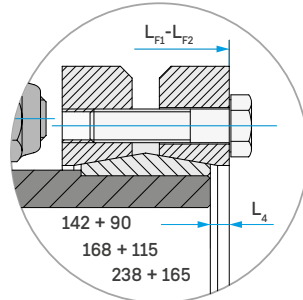
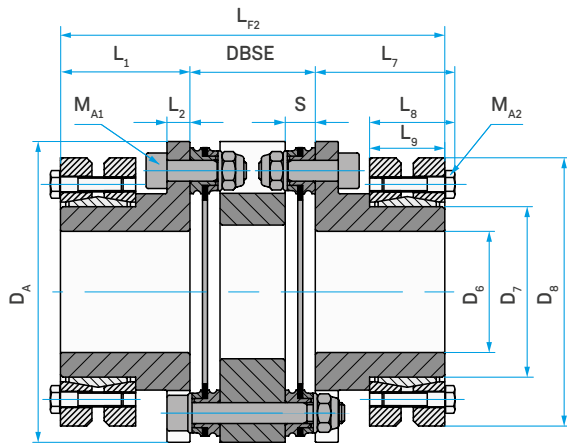
FD-C NZ : avec élément de serrage extérieur



FD-C SZ : avec élément de serrage extérieur

Caractéristiques de l'accouplement

Taille de l'accouplement	D ₇	L ₁	L ₇	D _A	D ₆ ²⁾	L ₂	D ₈	L ₈	L ₉	M _{A2}		TL Couple limité
	[mm]	[mm]	[mm]							[mm]	[mm]	
89	30	45,0	48,5	88,0	24-25-26	8	60	24,5	21	M5	6	310-340-380
	36		49,0		28-30-31		72	27,0	23	M6	12	460-590-630
	44		49,0		32-35-36		80	29,0	25	M6	12	630-780-860
	50		49,0		38-40-42		90	31,0	27	M6	12	940-1100-1300
118	50	55,0	59,0	116,5	38-40-42	10	90	31,0	27	M6	12	940-1100-1300
	55		59,0		42-45-48		100	34,0	30	M6	12	1200-1500-1900
	75		60,5		50-55-60-65		138	37,5	32	M8	30	2000-2500-3200-3900
142	68	60,0	64,0	140,5	50-55-60	11	115	34,0	30	M6	12	2000-2500-3100
	90	63,5	69,0		65-70-75		155	44,5	39	M8	30	4700-6000-7200
168	68	75,0	79,0	166,5	50-55-60	12	110	34,0	30	M6	12	2000-2500-3100
	90	75,0	80,5		65-70-75		155	44,5	39	M8	30	4700-6000-7200
	115	80,5	87,0		80-85-90		188	56,5	50	M10	59	8500-10000-12000
200	68	90,0	94,0	198,5	50-55-60	14	110	34,0	30	M6	12	2000-2500-3100
	90		95,5		65-70-75		155	44,5	39	M8	30	4700-6000-7200
	115		96,5		80-85-90		188	56,5	50	M10	59	8500-10000-12000
	130		97,0		90-95-100-110		215	59,0	52	M10	59	13700-15800-18200-23500
	100		125,0		130,5		70-75-80	170	49,5	44	M8	30
238	130	125,0	132,0	238,0	90-95-100-110	16	215	59,0	52	M10	59	13700-15800-18200-23500
	155	125,0	132,5		105-110-115-120		265	71,5	64	M12	100	20000-23000-26000-29500
	165	129,0	139,0		115-120-125-135		290	81,0	71	M16	250	36000-39000-44000-51200
	130	160,0	167,0		90-95-100-110		215	59,0	52	M10	59	13700-15800-18200-23500
295	160	160,0	167,5	295,0	110-115-120-125	22	265	71,5	64	M12	100	22500-25500-28600-33000
	175		170,0		125-130-135-140		300	81,0	71	M16	250	40000-44000-49000-52500
	185		170,0		130-140-145-150		330	96,0	86	M16	250	50000-55000-60000-65000
	195		170,0		140-150-155-165		350	96,0	86	M16	250	66000-76000-82000-96000
	170		210,0		210,0		120-125-130-135	290	81,0	71	M16	250
345	195	200,0	210,0	345,0	140-150-155-165	26	350	96,0	86	M16	250	66000-76000-82000-96000
	220		210,0		160-165-170-180		370	114,0	104	M16	250	95000-102000-110000-128000
	250		212,5		180-190-200-210		405	120,5	108	M16	250	160000-180000-200000-212000
	195		220,0		140-150-155-165		350	96,0	86	M16	250	66000-76000-82000-96000
	220		220,0		160-165-170-180		370	114,0	104	M16	250	95000-102000-110000-128000
420	260	210,0	222,5	420,0	180-190-200-220	32	430	132,5	120	M20	490	165000-185000-204000-214000
	220		250,0		160-165-170-180		370	114,0	104	M16	250	95000-102000-110000-128000
	260		252,5		180-190-200-220		430	132,5	120	M16	250	165000-185000-204000-214000
	300		260,0		230-240-250-260		485	142,0	122	M20	490	274000-296000-316000-364000



FD-C SZ DBSE_{min} : avec élément de serrage extérieur, construction courte

Remarque concernant le montage :

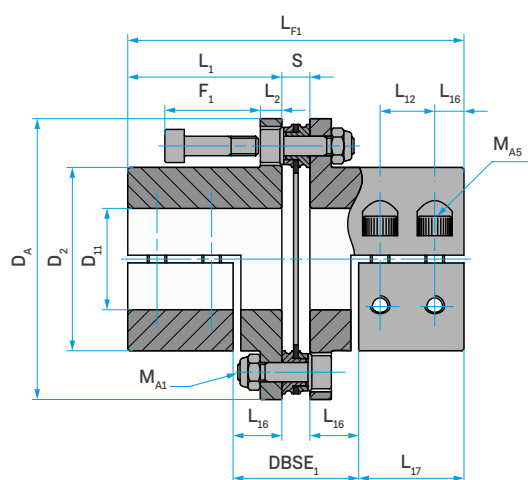
Moyeu avec élément de serrage extérieur. Transmission du couple sans jeu. Démontage radial de l'ensemble de lamelles possible après desserrage et extension axiale de l'élément de serrage.

Taille de l'accouplement	FD-C						FD-CL									
	M _{A1} [-]	M _{A1} [Nm]	S [mm]	DBSE ¹⁾ [mm]	L _{F1} [mm]	L _{F2} [mm]	M _{A1} [-]	M _{A1} [Nm]	S [mm]	DBSE ¹⁾ [mm]	L _{F1} [mm]	L _{F2} [mm]				
89	M6	14,0	8,8	37,6	98,8	127,6	M6	15,0	9,0	-	99,0	128,0				
				70,0		160,0						160,4				
				80,0		170,0						170,4				
				100,0		190,0						190,4				
				140,0		230,0						230,4				
118	M8	31,0	10,4	46,3	100,4	156,3	M8	35,0	10,8	-	100,8	157,1				
				100,0		210,0						210,4				
				140,0		250,0						250,4				
				180,0		290,0						290,4				
				230,0		330,0						330,4				
142	M10	62,0	12,0	55,0	132,0	175,0	M10	73,0	12,2	-	132,2	175,4				
				100,0		220,0						220,4				
				140,0		260,0						260,4				
				180,0		300,0						300,4				
				230,0		340,0						340,4				
				55,0	139,0	182,0 ³⁾						-	182,4	-	139,2	182,4
				100,0		227,0 ³⁾							227,4 ³⁾			
				140,0		267,0 ³⁾							267,4 ³⁾			
				180,0		307,0 ³⁾							307,4 ³⁾			
				230,0		347,0 ³⁾							347,4 ³⁾			
168	M12	110,0	13,0	62,6	163,0	216,6	M12	130,0	13,0	-	163,0	216,6				
				100,0		250,0						250,0				
				140,0	290,0	290,0										
				180,0	320,0	320,0										
				100,0	174,0	261,0 ⁴⁾						-	261,0 ⁴⁾	-	174,0	301,0 ⁴⁾
				140,0		301,0 ⁴⁾							301,0 ⁴⁾			
180,0	341,0 ⁴⁾	341,0 ⁴⁾														
200	M14	180,0	15,0	140,0	195,0	320,0	M14	210,0	15,2	-	195,2	320,4				
				180,0		360,0						360,4				
238	M16	280,0	20,8	140,0	270,8	390,0	M16	320,0	22,0	-	272,0	392,4				
				180,0		430,0						432,4				
				250,0		500,0						502,4				
				140,0	278,8	398,0 ⁵⁾						-	400,4 ⁵⁾	-	280,0	440,4 ⁵⁾
				180,0		438,0 ⁵⁾							440,4 ⁵⁾			
				250,0		508,0 ⁵⁾							510,4 ⁵⁾			
295	M20	540,0	28,0	200,0	348	520,0	M20	620,0	28,2	-	348,2	520,4				
				250,0		570,0						570,4				
345	M24	950,0	32,2	224,0	432,2	624,0	M24	1000,0	32,4	-	432,4	624,4				
				250,0		650,0						650,4				
				300,0		700,0						700,4				
420	M10	60,0	34,0	280,0	454,0	700,0	-	-	-	-	-	-				
510	M12	105,0	46,8	350,0	526,8	830,0	-	-	-	-	-	-				

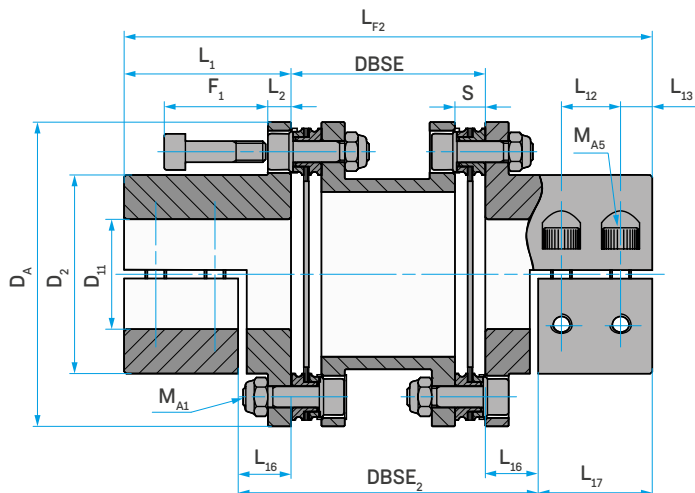
¹⁾ H jusqu'à 3000 mm disponible sur demande ²⁾ Tolérances d'ajustement pour l'arbre et le moyeu : Ø 24 - Ø 30 = H6-j6 / Ø 30 - Ø 50 = H6-h6 / Ø 50 - Ø 80 = H6-g6 / Ø 80 - Ø 260 = H7-g6 ³⁾ L₄=3,5 - ⁴⁾ L₄=5,5 - ⁵⁾ L₄=4

FLEXDUR

Construction NY + SY



FD-C NY : avec moyeu de serrage, en deux parties



FD-C SY : avec moyeu de serrage, en deux parties

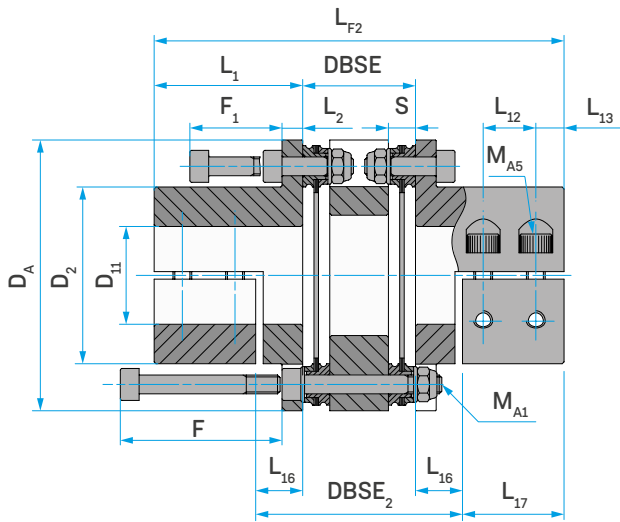
Caractéristiques de l'accouplement

Taille de l'accouplement	L ₁ [mm]	D _A [mm]	D ₂ [mm]	F [mm]	F ₁ [mm]	L ₂ [mm]	M _{A5}		L ₁₃ [mm]	L ₁₆ [mm]	L ₁₂ [mm]	L ₁₇ [mm]
							[-]	[Nm]				
72	39,5	70,5	47,0	43,0	24,0	5,0	M6	17,0	7,5	12,5	13,0	27,0
							M5	9,7				
89	45,0	88,0	62,5	53,0	32,0	8,0	M8	41,0	8,0	17,5	14,0	27,5
							M6	17,0				
118	55,0	116,5	82,0	67,0	40,0	10,0	M10	83,0	10,0	21,0	17,0	34,0
							M8	41,0				
142	60,0	140,5	98,0	82,0	47,0	11,0	M10	83,0	10,0	25,0	18,5	35,0
168	75,0	166,5	118,0	94,0	55,0	12,0	M12	145,0	13,0	30,0	23,0	45,0

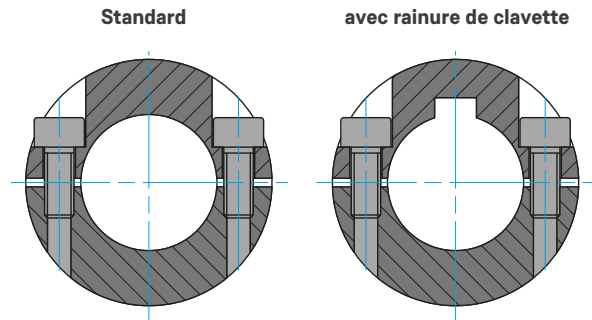
Type NY - SY Alésages privilégiés [mm]/Couple transmissible [Nm] du dispositif de blocage pour tolérance d'arbre h7 sans clavette

Taille	D ₁₁ max	Alésages privilégiés [mm]																				M _{A5} [-]	M _{A5} [Nm]					
		15	16	18	19	20	22	24	25	28	30	32	35	38	40	42	45	48	50	55	60			65	70	75	80	
72	-	130	140	155	165	175	190	210	220	-	-	-	-	-	-	-	-	-	-	-	-	-	-	-	-	M6	17,0	
		-	-	-	-	-	-	-	-	170	185	-	-	-	-	-	-	-	-	-	-	-	-	-	-	-	M5	9,7
89	-	-	-	-	-	320	350	385	400	450	480	515	560	-	-	-	-	-	-	-	-	-	-	-	-	-	M8	41,0
		-	-	-	-	-	-	-	-	-	-	-	-	335	350	-	-	-	-	-	-	-	-	-	-	-	M6	17,0
118	-	-	-	-	-	-	-	-	-	-	780	835	910	990	1040	1095	1175	-	-	-	-	-	-	-	-	-	M10	83,0
		-	-	-	-	-	-	-	-	-	-	-	-	-	-	-	770	805	885	-	-	-	-	-	-	-	M8	41,0
142	-	-	-	-	-	-	-	-	-	780	835	910	990	1040	1095	1175	1250	1305	1435	1565	1700	-	-	-	-	M10	83,0	
168	-	-	-	-	-	-	-	-	-	-	-	-	1350	1470	1545	1625	1740	1855	1935	2125	2320	2515	2700	2900	3095	M12	145	

M_{A5} [Nm] = Couple de serrage des vis de serrage



FD-C SY DBSE_{min} : avec moyeu de serrage, en deux parties, à structure courte



Remarque concernant le montage :

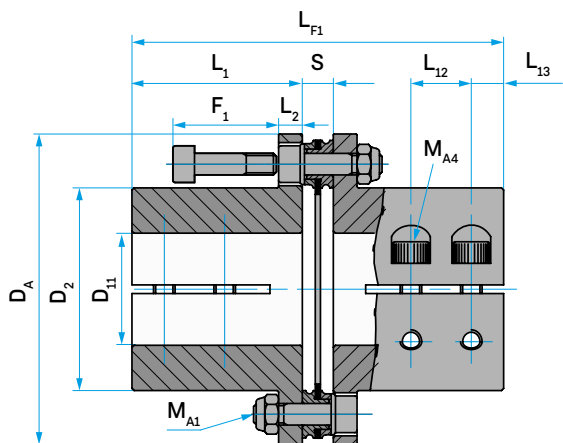
Moyeu de serrage, divisé. Alésage possible avec rainure de clavette. Transmission du couple sans jeu. Ensembles de lamelles radiaux démontables sans extension des moyeux. Démontage radial de l'accouplement sans extension des agrégats ni desserrage de l'ensemble de lamelles.

Taille de l'accouplement	FD-C								FD-CL							
	M _{A1}		S	DBSE ¹⁾	DBSE ₁	L _{F1}	DBSE ₂	L _{F2}	M _{A1}		S	DBSE ¹⁾	DBSE ₁	L _{F1}	DBSE ₂	L _{F2}
	[-]	[Nm]	[mm]	[mm]	[mm]	[mm]	[mm]	[mm]	[-]	[Nm]	[mm]	[mm]	[mm]	[mm]	[mm]	[mm]
72	M5	8	7,5	31,2	32,5	86,5	56,2	110,2	M5	9	7,6	31,4	32,6	86,6	56,4	110,4
				60,0			85,0	139,0				60,2			85,2	139,2
				100,0			125,0	179,0				100,2			125,2	179,2
				140,0			165,0	219,0				140,2			165,2	219,2
89	M6	14	8,8	37,6	43,8	98,8	72,6	127,6	M6	15	9,0	38,0	44,0	99,0	73,0	128,0
				70,0			105,0	160,0				70,4			105,4	160,4
				80,0			115,0	170,0				80,4			115,4	170,4
				100,0			135,0	190,0				100,4			135,4	190,4
				140,0			175,0	230,0				140,4			175,4	230,4
118	M8	31	10,4	46,3	52,4	120,4	88,3	156,3	M8	35	10,8	47,1	52,8	120,8	89,1	157,1
				100,0			142,0	210,0				100,8			142,8	210,8
				140,0			182,0	250,0				140,8			182,8	250,8
				180,0			222,0	290,0				180,8			222,8	290,8
				55,0			105,0	175,0				55,4			105,4	175,4
142	M10	62	12,0	100,0	62,0	132,0	150,0	220,0	M10	73	12,2	100,4	62,2	132,2	150,4	220,4
				140,0			190,0	260,0				140,4			190,4	260,4
				180,0			230,0	300,0				180,4			230,4	300,4
				62,6			-	212,6				62,6			-	212,6
				100,0			160,0	250,0				100,0			160,0	250,0
168	M12	110	13,0	140,0	73,0	163,0	200,0	290,0	M12	130	13,0	140,0	73,0	163,0	200,0	290,0
				180,0			240,0	330,0				180,0			240,0	330,0

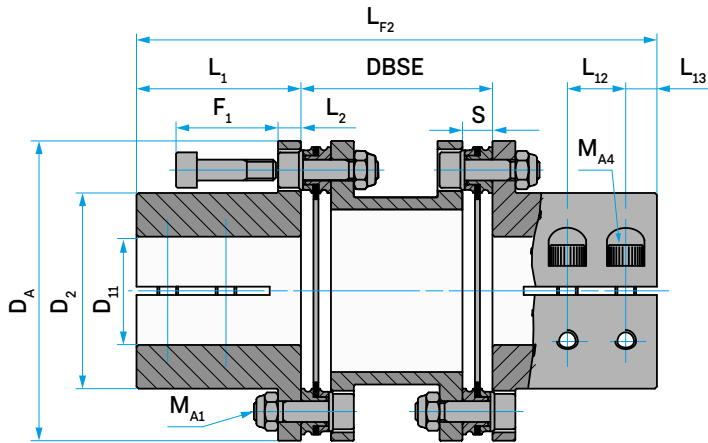
¹⁾ H jusqu'à 3000 mm disponible sur demande

FLEXDUR

Construction NK + SK



FD-C NK : avec moyeu de serrage, fendu



FD-C SK : avec moyeu de serrage, fendu

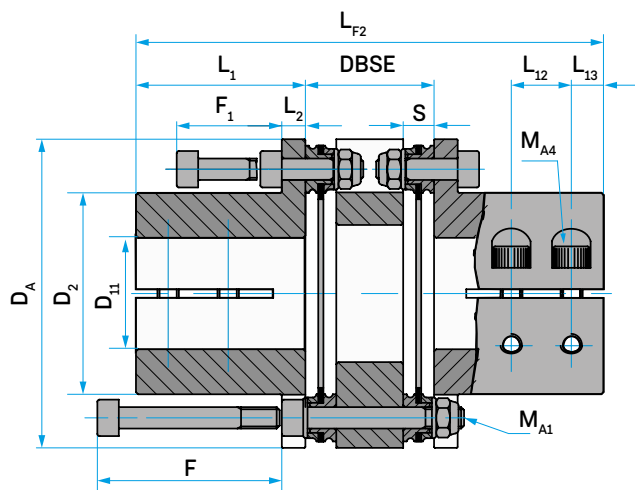
Caractéristiques de l'accouplement

Taille de l'accouplement	L ₁ [mm]	D _A [mm]	D ₂ [mm]	F [mm]	F ₁ [mm]	L ₂ [mm]	M _{A4}		L ₁₂ [mm]	L ₁₃ [mm]
							[-]	[Nm]		
40	17,0	40,0	26,0	25,0	15,0	4,0	M4	5,2	-	4,5
							M3	2,6		
53	24,5	53,0	32,5	43,0	24,0	5,0	M4	5,2	9,0	5,0
72	39,5	70,5	47,0	43,0	24,0	5,0	M6	17,0	13,0	7,5
89	45,0	88,0	62,5	53,0	32,0	8,0	M8	41,0	16,0	9,0
118	55,0	116,5	82,0	67,0	40,0	10,0	M10	83,0	19,5	10,5
142	60,0	140,5	98,0	82,0	47,0	11,0	M10	83,0	20,0	11,5

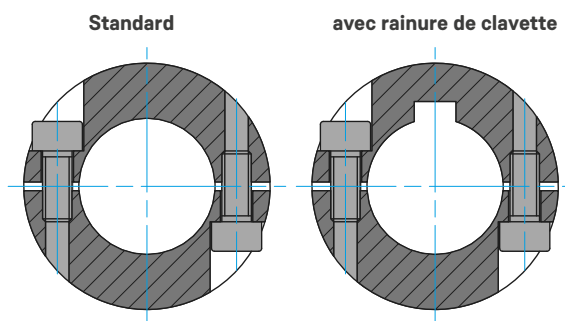
Type NK - SK Alésages privilégiés [mm]/Couple transmissible [Nm] du dispositif de blocage pour tolérance d'arbre h7 sans clavette

Taille	D ₁₁ max	Alésages privilégiés [mm]																				M _{A4}					
		8	10	11	12	14	15	16	18	19	20	22	24	25	28	30	32	35	38	40	42	45	48	50	55	60	[-]
40	9	12	12	12	-	-	-	-	-	-	-	-	-	-	-	-	-	-	-	-	-	-	-	-	-	M4	5,2
		-	-	-	12	15	-	-	-	-	-	-	-	-	-	-	-	-	-	-	-	-	-	-	-	-	M3
53	-	-	-	50	55	60	70	82	95	100	-	-	-	-	-	-	-	-	-	-	-	-	-	-	-	M4	5,2
72	-	-	-	-	-	65	75	90	100	115	140	170	180	-	-	-	-	-	-	-	-	-	-	-	-	M6	17,0
89	-	-	-	-	-	-	-	-	-	120	150	180	210	250	300	350	360	-	-	-	-	-	-	-	-	M8	41,0
118	-	-	-	-	-	-	-	-	-	-	-	-	-	-	360	420	490	550	650	720	790	-	-	-	-	M10	83,0
142	-	-	-	-	-	-	-	-	-	-	-	-	-	-	340	380	420	470	500	600	650	750	900	1200	1450	M10	83,0

M_{A4} [Nm] = Couple de serrage des vis de serrage



FD-C SK DBSE_{min} : avec moyeu de serrage, fendu, structure courte



Remarque concernant le montage :

Moyeu de serrage, fendu. Alésage possible avec rainure de clavette. Transmission du couple sans jeu.

Ensembles de lamelles radiaux démontables sans extension des moyeux.

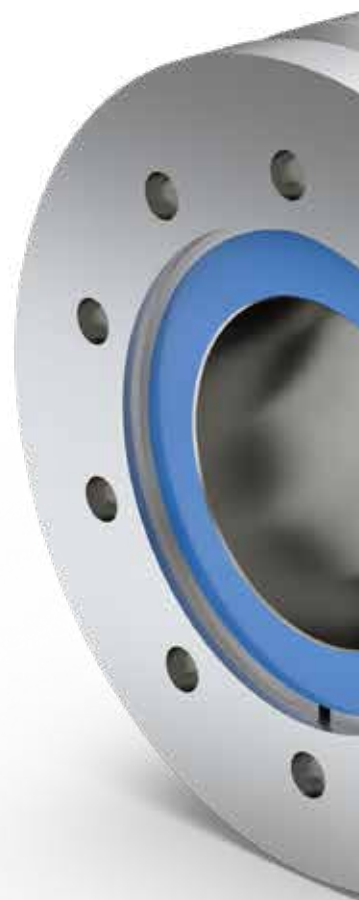
Taille de l'accouplement	FD-C						FD-CL					
	M _{A1} [-]	M _{A1} [Nm]	S [mm]	DBSE ¹⁾ [mm]	L _{F1} [mm]	L _{F2} [mm]	M _{A1} [-]	M _{A1} [Nm]	S [mm]	DBSE ¹⁾ [mm]	L _{F1} [mm]	L _{F2} [mm]
40	M3	1,5	2,9	16,0	36,9	50,0	-	-	-	-	-	-
				26,0		60,0						
53	M5	7,0	6,9	30,0	55,9	79,0	-	-	-	-	-	-
				43,0		92,0						
72	M5	8,0	7,5	31,2	86,5	110,2	M5	9	7,6	31,4	86,6	110,4
				60,0		139,0				60,2		139,2
				100,0		179,0				100,2		179,2
				140,0		219,0				140,2		219,2
89	M6	14,0	8,8	37,6	98,8	127,6	M6	15	9,0	38,0	99,0	128,0
				70,0		160,0				70,4		160,4
				80,0		170,0				80,4		170,4
				100,0		190,0				100,4		190,4
118	M8	31,0	10,4	46,3	120,4	156,3	M8	35	10,8	47,1	120,8	157,1
				100,0		210,0				100,8		210,8
				140,0		250,0				140,8		250,8
				180,0		290,0				180,8		290,8
142	M10	62,0	12,0	55,0	132,0	175,0	M10	73	12,2	55,4	132,2	175,4
				100,0		220,0				100,4		220,4
				140,0		260,0				140,4		260,4
				180,0		300,0				180,4		300,4

¹⁾ H jusqu'à 3000 mm disponible sur demande









FLEXDUR




SIMPLY POWERFUL. 



Solutions sectorielles :

-  Production d'électricité
-  Applications mobiles
-  Bancs d'essai
-  Pompes & Compresseurs
-  Industrie
-  Techniques navales et portuaires

Siège social :

Dipl. - Ing. Herwarth Reich GmbH
Vierhausstrasse 53 · 44807 Bochum
 +49 234 959 16 - 0
 mail@reich-kupplungen.com
 www.reich-kupplungen.com

Respecter la note de protection selon ISO 16016 :

Toute transmission ou reproduction de ce document, et toute exploitation et communication de son contenu sont interdites en l'absence d'accord express. Toute infraction entraînera des demandes de réparation. Tous droits réservés pour le cas de la délivrance d'un brevet, d'un modèle d'utilité ou d'un modèle de présentation. © REICH - Dipl. - Ing. Herwarth Reich GmbH

Édition mars 2020

Ce catalogue FLEXDUR entraîne la perte de validité partielle des documents FLEXDUR antérieurs. Toutes les cotes sont indiquées en millimètres. Sous réserve de modifications de cotes et de construction. Les textes, illustrations, dimensions et puissances ont été compilés avec le plus grand soin. Nous ne pouvons cependant pas garantir leur exactitude, tout particulièrement en ce qui concerne la correspondance des technologies, couleurs, formes, équipements et dimensions des produits avec ce qui apparaît dans les illustrations. Des modifications sont également possibles en raison d'erreurs d'impression ou d'autres erreurs.