

# Roues libres internes FZ ...

avec caractéristiques des roulements à billes



88-1

## Utilisées en

- ▶ Antidévireur
- ▶ Survireur
- ▶ Commande d'avance

## Caractéristiques

Les roues libres internes FZ ... sont des roues libres à cames avec fonction palier assurant les mêmes fonctions que les roulements à billes. Pour les conditions de service normales, elles sont livrées avec garniture de graisse, et elles sont sans entretien.

La roue libre est montée dans un carter du client. Ceci permet d'obtenir des solutions intégrées compactes à faible encombrement.

Couples nominaux jusqu'à 420 Nm. Au niveau des bagues intérieure et/ou extérieure, la transmission du couple est réalisée par ajustement serré ou par clavetage.

Alésages jusqu'à 40 mm.

Les séries suivantes sont disponibles:

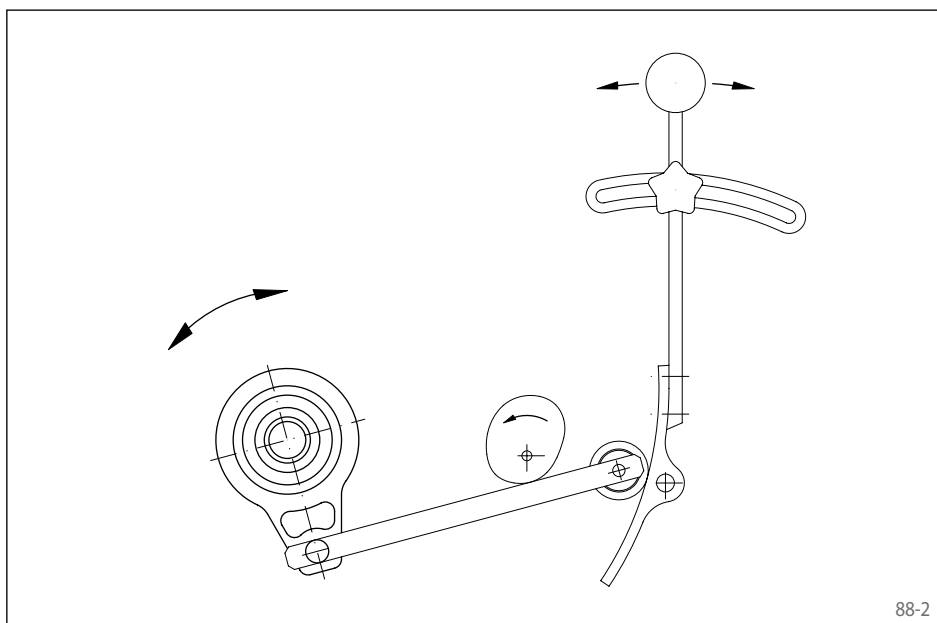
Types	Transmission du couple par				Joints 2RS-	Page
	Bague extérieure clavetée	Bague extérieure serrée	Bague intérieure clavetée	Bague intérieure serrée		
FZ		●		●		89
FZ ... 2RS		●		●	●	90
FZ ... P2RS		●	●		●	91
FZ ... P		●	●			92
FZ ... PP	●		●			93

Les roues libres internes FZ 6201 à FZ 6207, FZ 6201 P à FZ 6207 P et FZ 6202 PP à FZ 6207 PP ont des dimensions identiques aux roulements série 62 respectifs. Les roues libres FZ 6208, FZ 6208 P et FZ 6208 PP comme les séries FZ ... 2RS et FZ ... P2RS ont une largeur B différente.

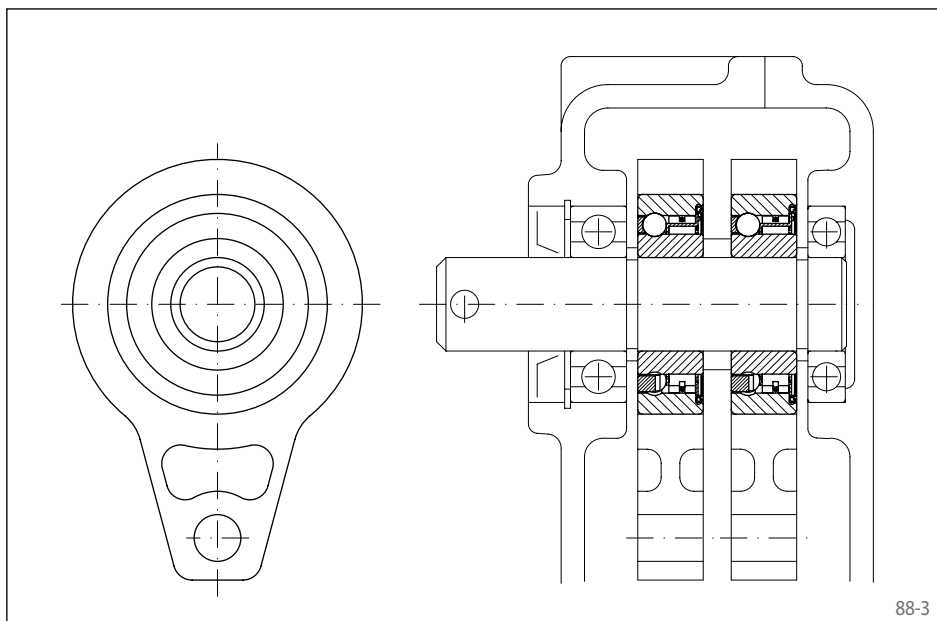
Les séries FZ ... 2RS et FZ ... P2RS sont équipées de joints d'étanchéité.

## Exemple d'application

Deux roues libres internes FZ 6206 utilisées en commande d'avance dans l'entraînement du cylindre doseur d'un semoir. Les roues libres sont montées dans un réducteur à bain d'huile réglable en continu. L'arbre primaire du réducteur est pourvu de deux cames décalées de 180°. Celles-ci entraînent par des bras de levier, les bagues extérieures des roues libres internes disposées en parallèle, et font tourner pas à pas l'arbre de dosage. Le réglage continu de la vitesse de l'arbre de sortie du réducteur est réalisé à partir des appuis variables des deux cames qui font varier la course des bras de levier.

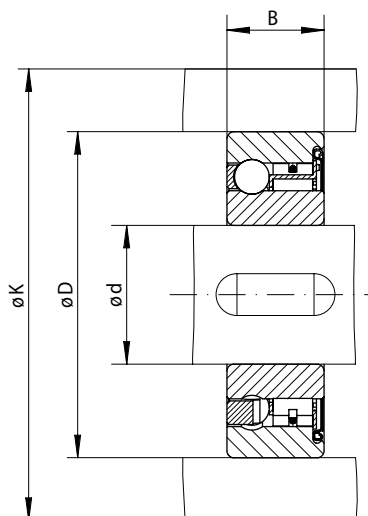


88-2



88-3

pour montage serré de la bague extérieure  
à cames et avec fonction palier



92-1

Commande d'avance Surviveur Antidiveur	<b>Version standard</b> Pour usage courant	<b>Dimensions</b>

Type de roue libre	Couple nominal M <sub>N</sub> Nm	Vitesse maxi min <sup>-1</sup>	Charge des paliers		Alésage d mm	B mm	D mm	K mm	Poids kg
			dynamique C N	statique C <sub>0</sub> N					
FZ 6201 P	9	10000	5140	2370	12*	10	32	39	0,04
FZ 6202 P	21	8400	5160	2410	15*	11	35	42	0,06
FZ 6203 P	32	7350	5650	2860	17*	12	40	51	0,07
FZ 6204 P	88	6000	6890	4190	20*	14	47	58	0,11
FZ 6205 P	100	5200	7230	4660	25*	15	52	63	0,14
FZ 6206 P	230	4200	7730	5660	30*	16	62	73	0,21
FZ 6207 P	330	3600	8170	6630	35*	17	72	85	0,30
FZ 6208 P	420	3000	8950	7990	40	22**	80	94	0,50

Le couple maximal est égal au double du couple nominal indiqué. De ce fait, les couples de pointe ne doivent pas être supérieurs à deux fois le couple nominal.

Rainure de clavette selon DIN 6885 page 1 • Tolérance de largeur de clavette JS10.

\* Rainure de clavette selon DIN 6885 page 3 • Tolérance de largeur de clavette JS10.

\*\* La largeur de la roue libre FZ 6208 P est différente de celle du roulement à billes 6208 correspondant.

## Conseils de montage

Le couple est transmis à la bague intérieure par clavetage et à la bague extérieure par ajustement serré. Pour la transmission des couples indiqués dans le tableau, la bague extérieure doit être logée dans un carter de diamètre extérieur K. Ce carter doit être en acier ou en fonte grise de qualité GG-20 minimum. En cas d'utilisation d'autres matériaux de carter ou de diamètres extérieurs plus petits, prière de nous consulter pour le couple transmissible.

Prévoir pour l'ajustement de l'alésage D du carter la tolérance ISO N6, pour l'ajustement de l'arbre la tolérance ISO k6.

La température de service admissible pour la roue libre se situe entre -40 °C et +80 °C. Veuillez nous contacter si la température est en dehors de ces valeurs

## Lubrification

Les roues libres sont livrées avec garniture de graisse.

## Exemple de commande

Roue libre du type FZ 6203 P en version standard:

- FZ 6203 P