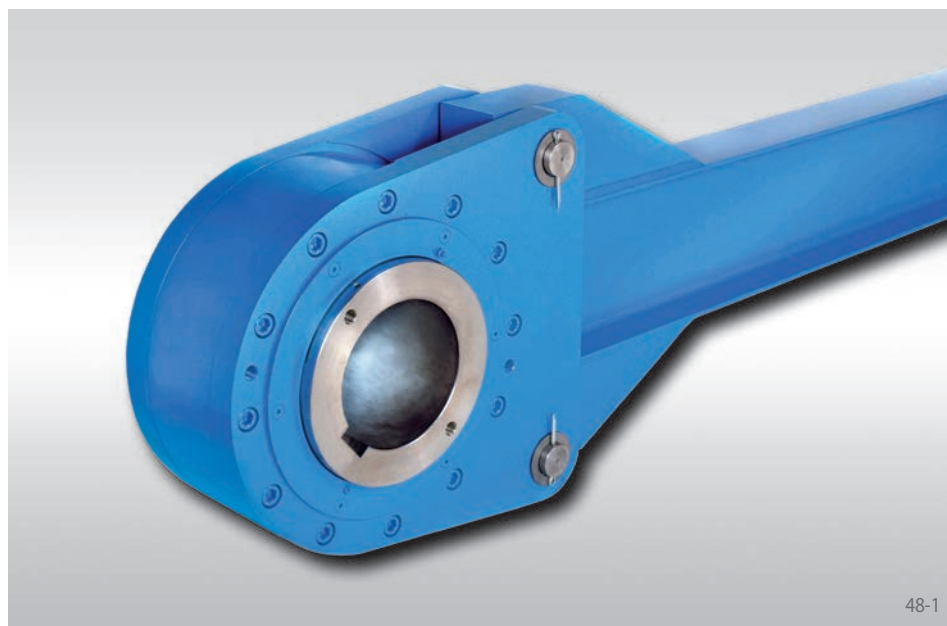


Antidévireurs basse vitesse FRHN

avec bras de couple
en côtes métriques à cames

RINGSPANN®



Utilisées en

▶ Antidévireur

pour les applications à vitesses faibles. Les roues libres sont configurées pour des usages sur convoyeurs à bande inclinée, élévateurs ou pompes. Les joints Taconite protègent les roues libres contre la pénétration de poussières.

Caractéristiques

Les Antidévireurs basse vitesse FRHN avec bras de couple sont des roues libres à cames fermées hermétiquement avec roulements. Elles sont livrées prêtes à être montées et remplies d'huile.

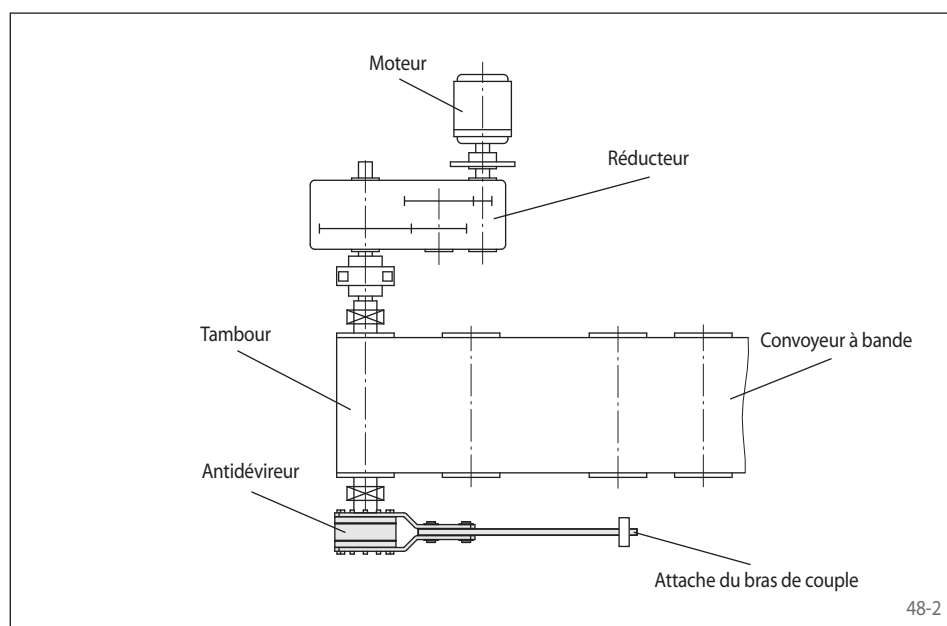
Elles sont configurées pour les arbres traversant ou les bouts d'arbre.

Couples nominaux jusqu'à 503 550 Nm.

Alésage jusqu'à 320 mm.

Exemple d'application

Antidévireur FRHN 1 200 monté sur le bout d'arbre d'un tambour de convoyeur à bande. Le bras de couple est boulonné sur l'antidévireur. Le couple de retenue est supporté par le bras de couple attaché à sa base. Lorsque le convoyeur à bande est libre de toute charge, il suffit de retirer les boulons du bras pour que l'arbre du tambour soit libre en rotation dans les deux sens pour la maintenance.



Conseils de montage

Le couple de retenue est supporté par le bras de couple. Ce bras de couple ne doit pas être monté serré en position. Il doit présenter un jeu de 12,7 mm en directions axiale et périphérique.

Pour l'ajustement prévoir la tolérance ISO h6 ou j6 sur l'arbre.

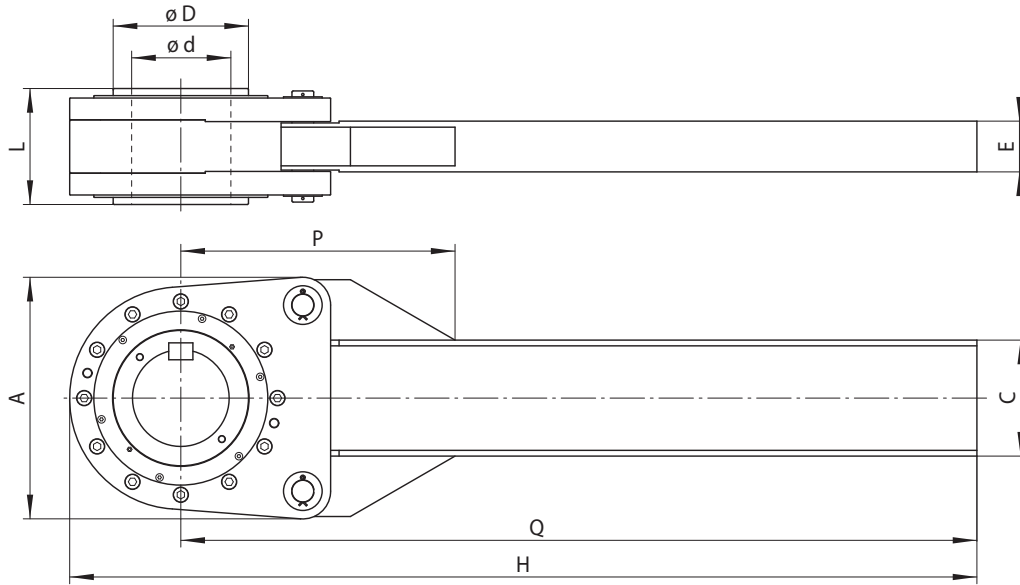
Exemple de commande

Roue libre de type FRHN 1 200 avec alésage de diamètre 230 mm:

- FRHN 1 200, d = 230 mm



avec bras de couple
en côtes métriques à cames



49-1

Antidévireur	Version standard	Dimensions											
	Pour usage courant												

Type de roue libre	Couple nominal M_N Nm	Vitesse maxi de la bague intérieure en roue libre min ⁻¹	Alésage d max. mm	A mm	C mm	D mm	E mm	H mm	L mm	P mm	Q mm	Poids kg
FRHN 1 200	125 000	200	230	586	280	300	124	2 239	280	712	1 974	620
FRHN 1 400	189 000	200	280	760	450	380	154	2 590	330	758	2 268	1 000
FRHN 1 600	503 550	110	320	826	500	400	160	3 104	490	772	2 742	1 600

Le couple maximal est égal au double du couple nominal indiqué. Voir page 14 pour la détermination du couple de sélection.
Dimensions de rainure de clavette selon demande clients.