

# Roues libres complètes FGR ... R A2A7

avec liaison par flasque  
à rouleaux



## Utilisées en

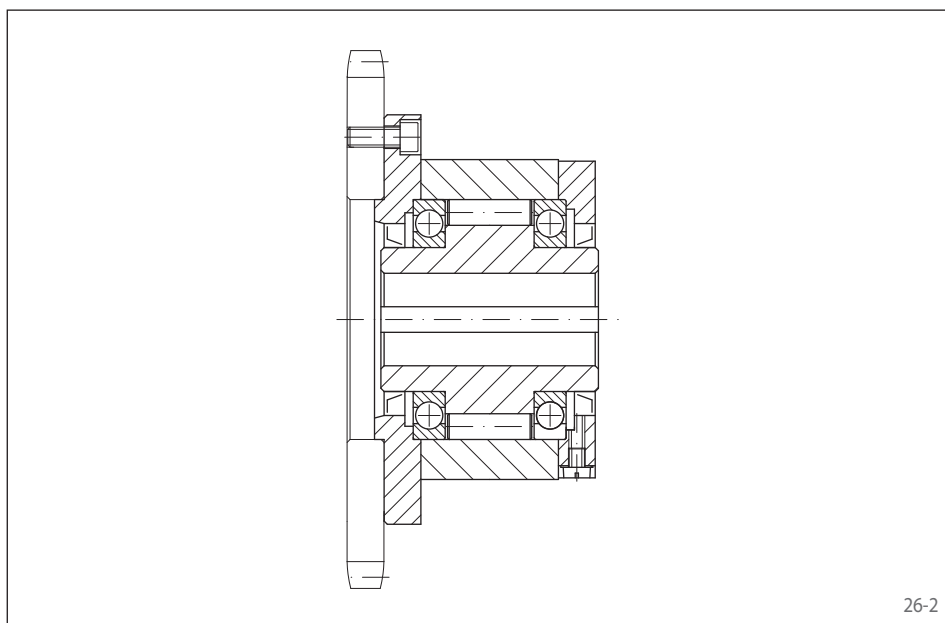
- ▶ Antidévireur
- ▶ Survireur
- ▶ Commande d'avance

## Caractéristiques

Les roues libres complètes FGR ... R A2A7 avec liaison par flasque sont des roues libres à rouleaux, montées sur roulements à billes et étanches, pour une lubrification à l'huile.

Couples nominaux jusqu'à 68 000 Nm.

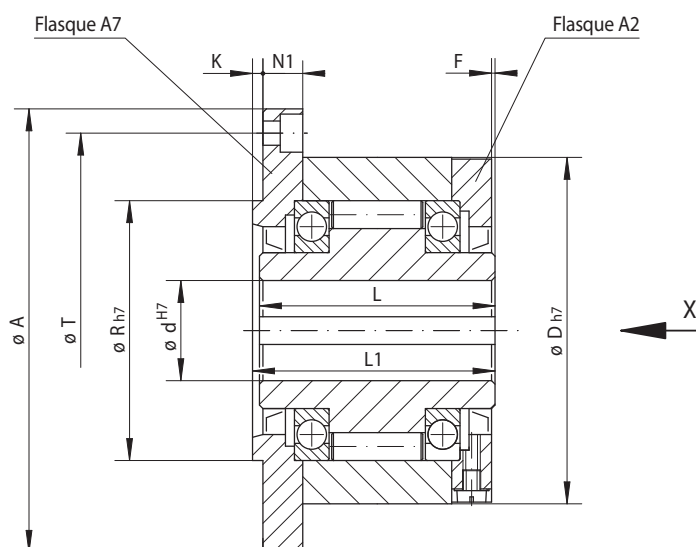
Alésages jusqu'à 150 mm.



## Exemple d'application

Roue libre complète FGR 50 R A2A7 pour alimentation de tôle. La transmission passe par la bague intérieure de la roue libre qui entraîne les rouleaux d'alimentation liés au pignon. Ainsi la matière est acheminée grâce à la roue libre. Son transfert vers la machine suivante, peut provoquer un survirage.

avec liaison par flasque  
à rouleaux



27-1

Commande d'avance Surviveur Antidéviateur	<b>Version standard</b> Pour usage courant	<b>Dimensions</b>

Type de roue libre	Version	Combinaison de flasques	Couple nominal M <sub>N</sub> Nm	Vitesse maxi Bague intérieure en survirage min <sup>-1</sup>	Vitesse maxi Bague extérieure en survirage min <sup>-1</sup>	Alésage d mm	A mm	D mm	F mm	G* mm	K mm	L mm	L1 mm	N1 mm	R mm	T mm	Z* mm	Poids kg
FGR 12	R	A2A7	55	2 500	5 400	12	85	62	1	M 5	3,0	42	44	10,0	42	72	3	1,2
FGR 15	R	A2A7	130	2 200	4 800	15	92	68	1	M 5	3,0	52	54	11,0	47	78	3	1,6
FGR 20	R	A2A7	180	1 900	4 100	20	98	75	1	M 5	3,0	57	59	10,5	55	85	4	1,9
FGR 25	R	A2A7	290	1 550	3 350	25	118	90	1	M 6	3,0	60	62	11,5	68	104	4	2,9
FGR 30	R	A2A7	500	1 400	3 050	30	128	100	1	M 6	3,0	68	70	11,5	75	114	6	3,9
FGR 35	R	A2A7	730	1 300	2 850	35	140	110	1	M 6	3,5	74	76	13,0	80	124	6	4,9
FGR 40	R	A2A7	1 000	1 150	2 500	40	160	125	1	M 8	3,5	86	88	15,0	90	142	6	7,5
FGR 45	R	A2A7	1 150	1 100	2 400	45	165	130	1	M 8	3,5	86	88	15,0	95	146	8	7,8
FGR 50	R	A2A7	2 100	950	2 050	50	185	150	1	M 8	4,0	94	96	13,0	110	166	8	10,8
FGR 55	R	A2A7	2 600	900	1 900	55	204	160	1	M 10	4,0	104	106	17,0	115	182	8	14,0
FGR 60	R	A2A7	3 500	800	1 800	60	214	170	1	M 10	4,0	114	116	16,0	125	192	10	16,8
FGR 70	R	A2A7	6 000	700	1 600	70	234	190	1	M 10	4,0	134	136	17,5	140	212	10	20,8
FGR 80	R	A2A7	6 800	600	1 400	80	254	210	1	M 10	4,0	144	146	20,0	160	232	10	27,0
FGR 90	R	A2A7	11 000	500	1 300	90	278	230	1	M 12	4,5	158	160	19,0	180	254	10	40,0
FGR 100	R	A2A7	20 000	350	1 100	100	335	270	1	M 16	5,0	182	184	28,0	210	305	10	67,0
FGR 130	R	A2A7	31 000	250	900	130	380	310	1	M 16	5,0	212	214	27,0	240	345	12	94,0
FGR 150	R	A2A7	68 000	200	700	150	485	400	1	M 20	5,0	246	248	30,0	310	445	12	187,0

■ Les roues libres dont le diamètre d'alésage apparaît en bleu dans le tableau sont livrables dans un délai court.  
Le couple maximal est égal au double du couple nominal indiqué. Voir page 14 pour la détermination du couple de sélection.  
Rainure de clavette selon DIN 6885 page 1 • Tolérance de largeur de clavette JS10.  
\* Z = Nombre de trous pour vis G (DIN EN ISO 4762) sur le diamètre de perçage T.

## Conseils de montage

La roue libre de base, les flasques, les joints et les vis sont livrés en pièces détachées. Ils doivent être assemblés par le client selon le sens roue libre requis, pour constituer la roue libre complète. Avant la mise en service, il faudra procéder au remplissage d'huile dans la qualité préconisée. Sur demande, nous fournissons aussi des roues libres complètes assemblées et remplies d'huile.

La pièce de liaison du client est centrée sur la portée de centrage de diamètre R et vissée sur la face du flasque A7. De ce fait, les roues libres complètes FGR ... A2A7 sont particulièrement adaptées au raccordement de pièces étroites et de petites dimensions (roues dentées, pignons, etc.). Prévoir pour l'ajustement de l'arbre la tolérance ISO h6 ou j6 et pour l'ajustement du diamètre de centrage R de la pièce de liaison la tolérance ISO H7 ou J7.

## Exemple de commande

Roue libre du type FGR 25, en version standard, avec flasques A2 et A7:

- FGR 25 R A2A7

Sauf mention contraire dans la commande, la roue libre de base, les flasques, les joints et les vis sont livrés en pièces détachées.

Si l'on souhaite une livraison de roues libres complètes assemblées et remplies d'huile, ceci doit être mentionné dans la commande. De plus, il faut indiquer le sens de rotation en roue libre de la bague intérieure, vu de X:

- libre dans le sens anti-horaire, ou
- libre dans le sens horaire