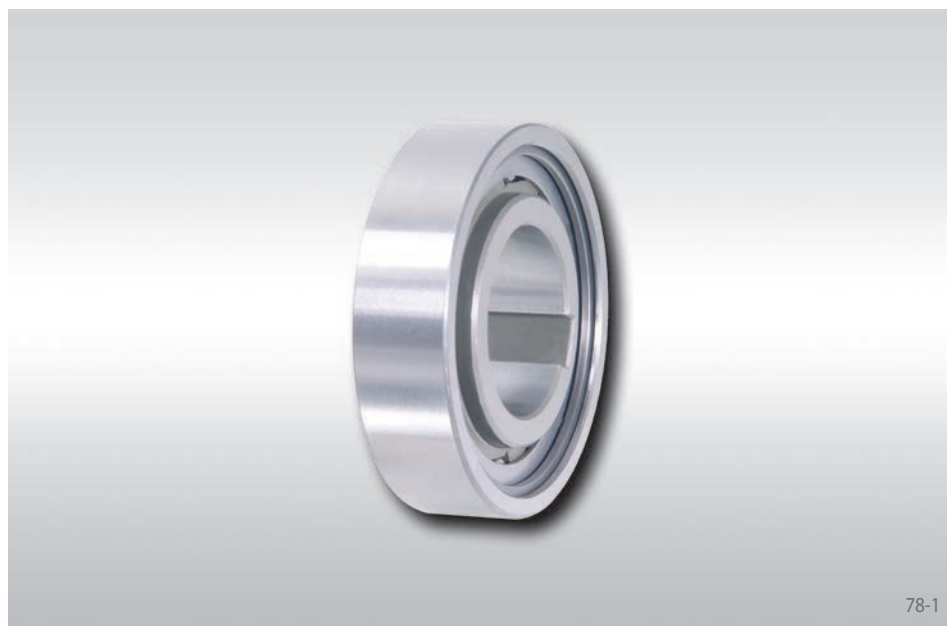


Roues libres internes FCN ... R

pour montage serré de la bague extérieure
à rouleaux



78-1

Utilisées en

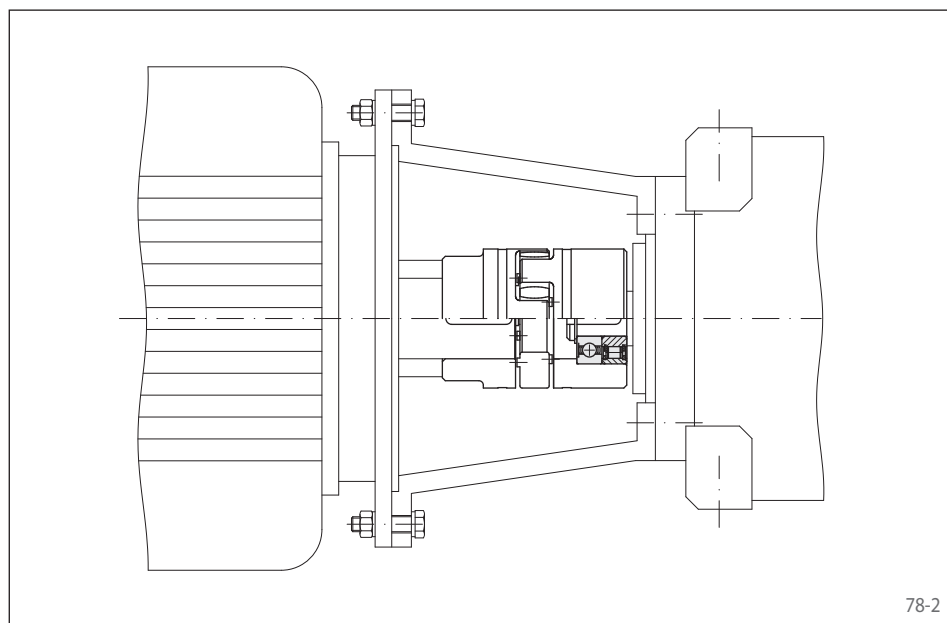
- ▶ Antidévireur
- ▶ Survireur
- ▶ Commande d'avance

Caractéristiques

Les roues libres internes FCN ... R sont des roues libres à rouleaux, sans fonction palier, dans les dimensions des roulements à billes de la série 62. La bague extérieure est emmanchée dans un carter du client. Ceci permet d'obtenir des solutions compactes à faible encombrement. Couples nominaux jusqu'à 840 Nm. La transmission du couple au niveau de la bague extérieure est réalisée par ajustement serré. Alésages jusqu'à 80 mm.

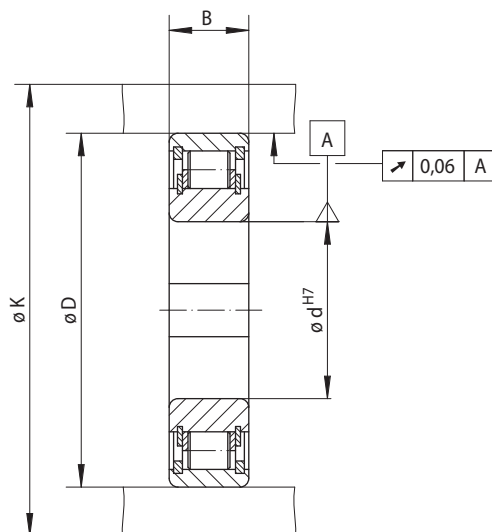
Exemple d'application

Une roue libre interne FCN 30 R est utilisée en survireur dans l'entraînement de la brosse supérieure d'une station de lavage de voitures. La roue libre est disposée dans le moyeu d'un accouplement reliant le moteur à un réducteur. En cas de défaillance du système de commande, la roue libre empêche que la brosse soit poussée par l'entraînement sur le toit de la voiture, de façon incontrôlée. La remontée de la brosse supérieure s'effectue par l'intermédiaire de la roue libre fonctionnant en phase blocage. Pour la descente de la brosse, le moteur change de sens de rotation. Le mouvement de descente de la brosse se fait par son propre poids, à la vitesse imposée par la vitesse du moteur. En cas de mise en contact incontrôlée de la brosse avec le toit de la voiture, l'entraînement est automatiquement désaccouplé par la roue libre. La brosse repose sur le toit sous l'effet de son poids, tandis que l'entraînement peut continuer à tourner sans provoquer de dommages, grâce à la roue libre fonctionnant en phase roue libre.



78-2

pour montage serré de la bague extérieure à rouleaux



79-1

Commande d'avance Survieur Antidéviateur	Version standard Pour usage courant	Dimensions

Type de roue libre	Version	Couple nominal M_N Nm	Vitesse maxi		Alésage d mm	B mm	D mm	K mm	Poids kg
			Bague intérieure en survirage min^{-1}	Bague extérieure en survirage min^{-1}					
FCN 8	R	3,2	4 300	6 700	8	8	24	28	0,02
FCN 10	R	7,3	3 500	5 300	10	9	30	35	0,03
FCN 12	R	11,0	3 200	5 000	12	10	32	37	0,05
FCN 15	R	12,0	2 800	4 400	15*	11	35	40	0,08
FCN 20	R	40,0	2 200	3 300	20*	14	47	54	0,12
FCN 25	R	50,0	1 900	2 900	25*	15	52	60	0,15
FCN 30	R	90,0	1 600	2 400	30*	16	62	70	0,24
FCN 35	R	135,0	1 350	2 100	35*	17	72	80	0,32
FCN 40	R	170,0	1 200	1 900	40*	18	80	90	0,40
FCN 45	R	200,0	1 150	1 750	45*	19	85	96	0,45
FCN 50	R	220,0	1 050	1 650	50*	20	90	100	0,50
FCN 60	R	420,0	850	1 350	60*	22	110	122	0,80
FCN 80	R	840,0	690	1 070	80*	26	140	155	1,40

■ Les roues libres dont le diamètre d'alésage apparaît en bleu dans le tableau sont livrables dans un délai court.
 Le couple maximal est égal au double du couple nominal indiqué. Voir page 14 pour la détermination du couple de sélection.
 Rainure de clavette selon DIN 6885 page 1 • Tolérance de largeur de clavette JS10.
 * Rainure de clavette selon DIN 6885 page 3 • Tolérance de largeur de clavette JS10.

Conseils de montage

Les roues libres internes FCN ... R n'ont pas de fonction palier, le montage concentrique des bagues intérieure et extérieure est donc à prévoir par le client.

Au niveau de la bague extérieure, le couple est transmis par ajustement serré. Pour la transmission des couples indiqués dans le tableau, la bague extérieure doit être logée dans un carter de diamètre extérieur K. Ce carter doit être en acier ou en fonte grise de qualité GG-20 minimum. En cas d'utilisation d'autres matériaux de carter ou de diamètres extérieurs plus petits, prière de nous consulter pour le couple transmissible.

Prévoir pour l'ajustement de l'alésage D du carter la tolérance ISO H7 ou J6, pour l'ajustement de l'arbre la tolérance ISO h6 ou j6.

Lubrification

Prévoir une lubrification à l'huile en utilisant la qualité d'huile préconisée.

Exemple de commande

Roue libre du type FCN 30 en version standard:
 • FCN 30 R