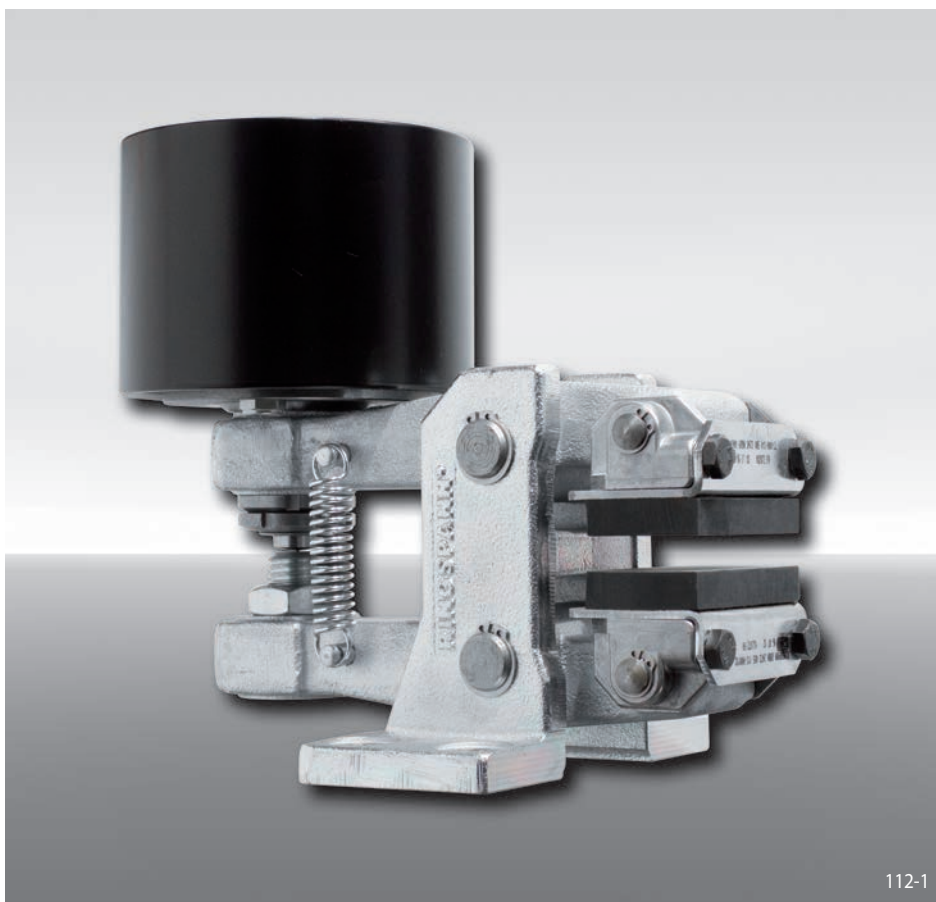


Pince de frein DV 030 PFM

serrage pneumatique – desserrage par ressort



Caractéristiques

	Code
Pince de frein	D
Montage parallèle au disque	V
Taille 030	030
Serrage pneumatique	P
Desserrage par ressort	F
Compensation manuelle de l'usure des garnitures	M
Disponible avec vérin 635 ou 655	635 655
Vérin monté à droite ou à gauche	R L
Épaisseur du disque 12,5 mm ou 25 mm	12 25

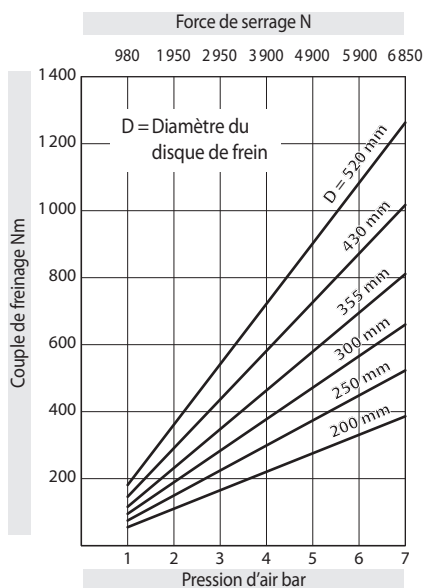
Exemple de commande

Pince DV 030 PFM, vérin 635, vérin monté à droite, épaisseur du disque 12,5 mm:

DV 030 PFM - 635 R - 12

Données techniques

Pince de frein DV 030 PFM - 635



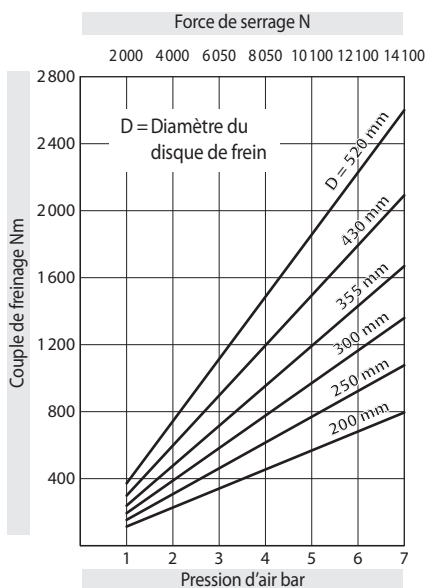
Les couples donnés dans ce tableau sont calculés avec un coefficient de friction théorique de 0,4.

Pression d'air: max. 7 bar

Volume d'air: max. 175 cm³ par cycle

Poids: 7,3 kg

Pince de frein DV 030 PFM - 655



Les couples donnés dans ce tableau sont calculés avec un coefficient de friction théorique de 0,4.

Pression d'air: max. 7 bar

Volume d'air: max. 740 cm³ par cycle

Poids: 10,5 kg

Pince de frein DV 030 PFM

serrage pneumatique – desserrage par ressort

