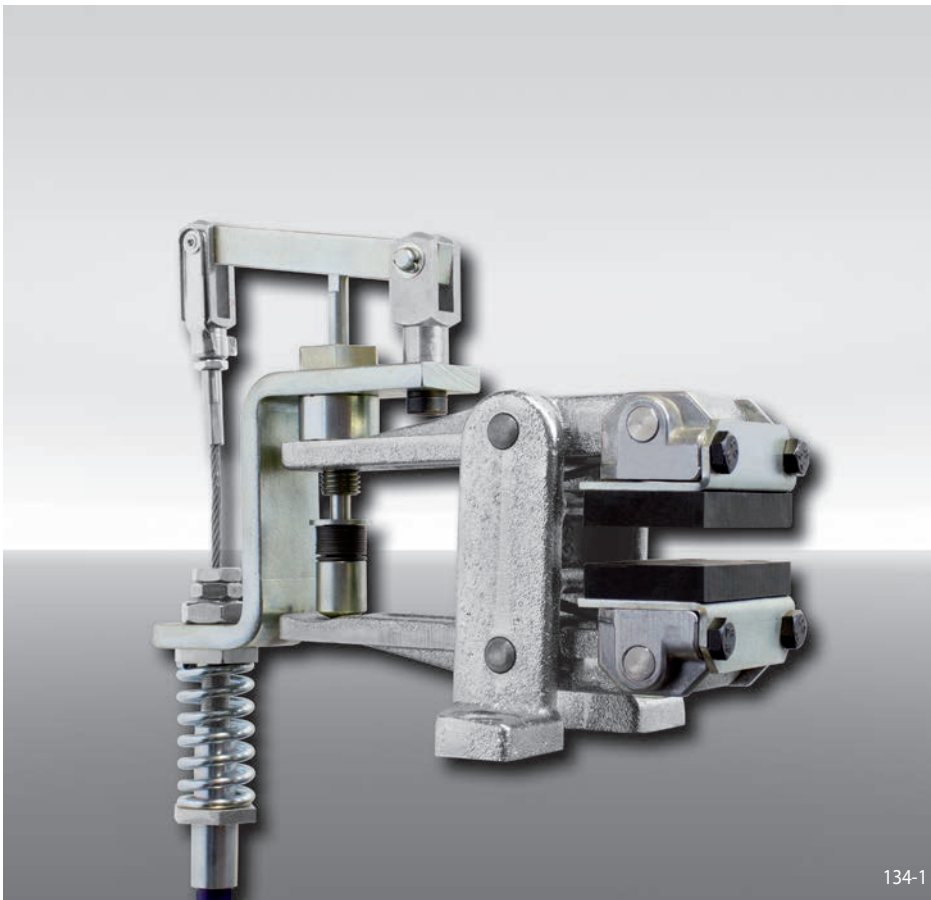


# Pince de frein DV 020 MKM

serrage manuel – desserrage manuel  
par câble de traction

**RINGSPANN®**



134-1

## Caractéristiques

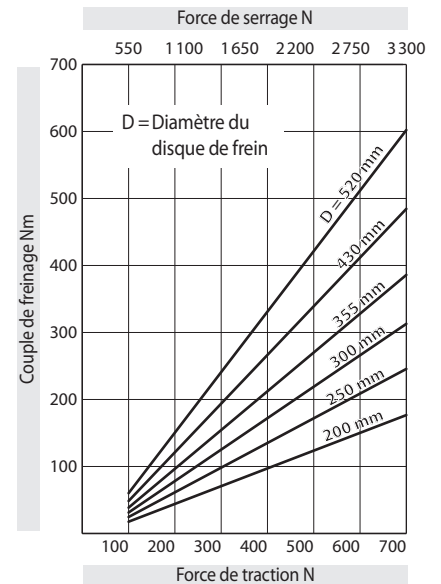
Caractéristique	Code
Pince de frein	D
Montage parallèle au disque	V
Taille 020	020
Serrage manuel	M
Desserrage manuel	K
Compensation manuelle de l'usure des garnitures	M
Ressort de pression 730	730
Câble de traction monté à droite ou à gauche	R L
Épaisseur du disque 12,5 mm	12

## Exemple de commande

Pince DV 020 MKM avec ressort de pression 730, câble monté à droite, épaisseur du disque 12,5 mm:

DV 020 MKM - 730 R - 12

## Données techniques



Les couples donnés dans ce tableau sont calculés avec un coefficient de friction théorique de 0,4.

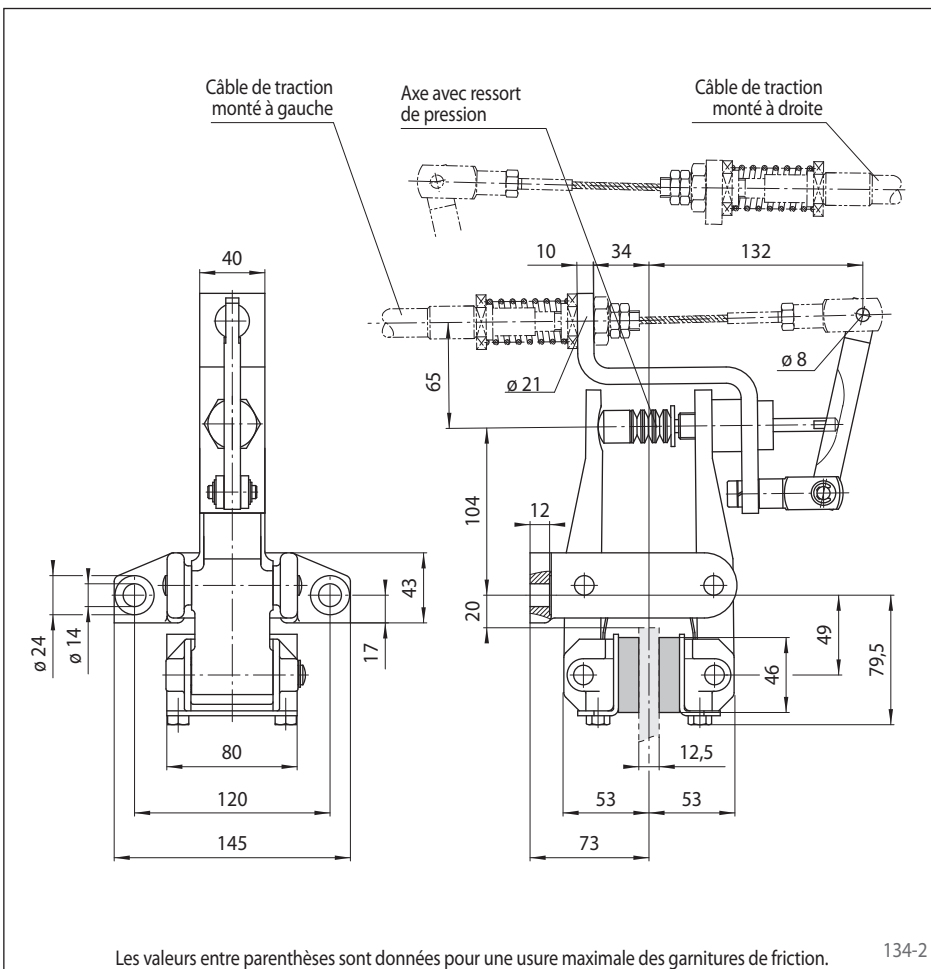
Poids: 5,1 kg

## Accessoires

La pince de frein peut être livrée totalement montée avec le câble de traction RCS® et le levier de commande manuel. Veuillez indiquer la longueur de câble souhaitée.

Pour plus d'informations sur le câble de traction RCS® et le levier de commande manuel, voir page 167.

Un ressort sur tige fileté compense l'usure des garnitures pendant le freinage.



Les valeurs entre parenthèses sont données pour une usure maximale des garnitures de friction.

134-2