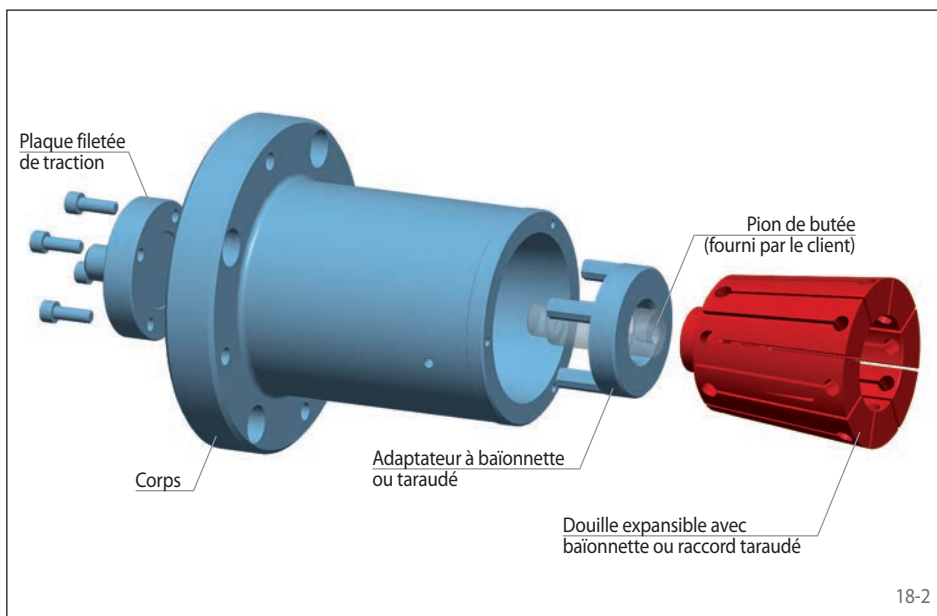


## Caractéristiques

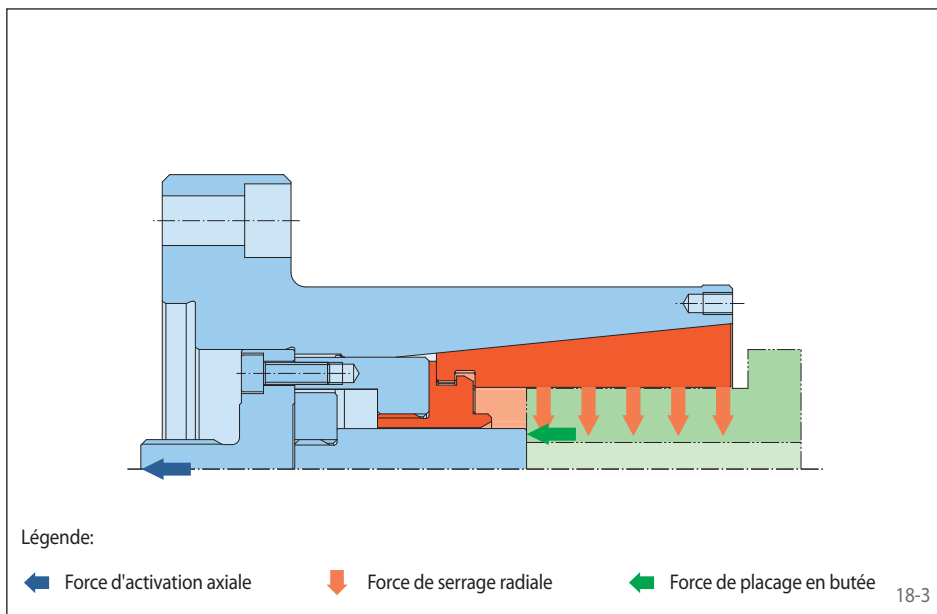
- Pour diamètres de serrage entre 7,2 mm et 73,6 mm
- Grande précision de concentricité  $\leq 0,01$  mm
- Tolérance admise de la pièce jusqu'à IT15
- Longue profondeur d'insertion
- Placage en butée contre des surfaces externes ou contre des pions de butée internes fourni par le client
- Pour pièces de faible ou forte épaisseur



## Configuration

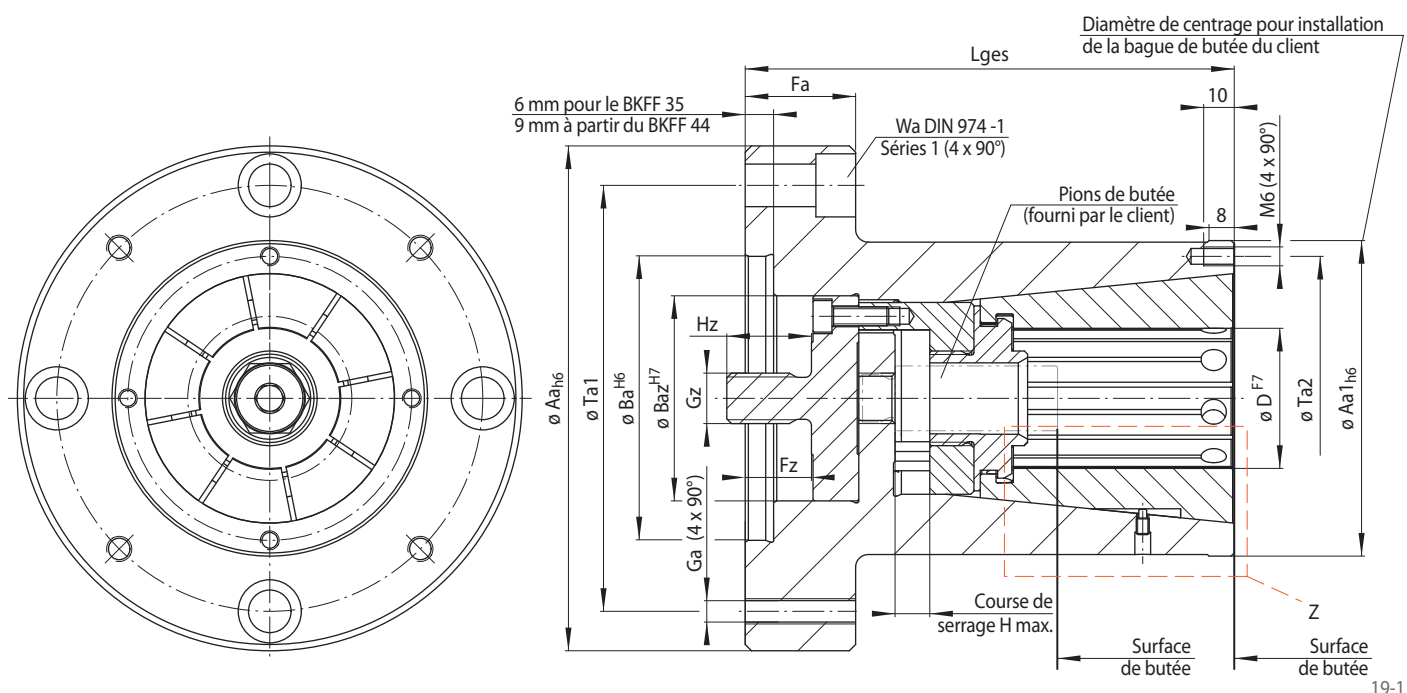
Le mandrin extérieur à douille expansible se compose d'une plaque fileté de traction, d'un corps, d'un adaptateur à baïonnette ou taraudé et d'une douille expansible. Selon sa taille, la douille expansible a une connexion à baïonnette ou à raccord taraudé. Elle est guidée sur le corps et est raccordée par la baïonnette ou par l'adaptateur taraudé. Le mandrin extérieur à douille expansible est fixé à la machine par l'intermédiaire du corps. Le système de serrage est actionné par la plaque fileté de traction, qui est reliée à l'unité motrice de la machine.

Faux-plateaux intermédiaires et Actionneurs à ressort sont présentés à partir de la page 64.



## Principe de serrage

Pour activer le serrage, la douille expansible est tirée sur le corps. La pièce à usiner est centrée et pressée en appui-plan contre la butée.

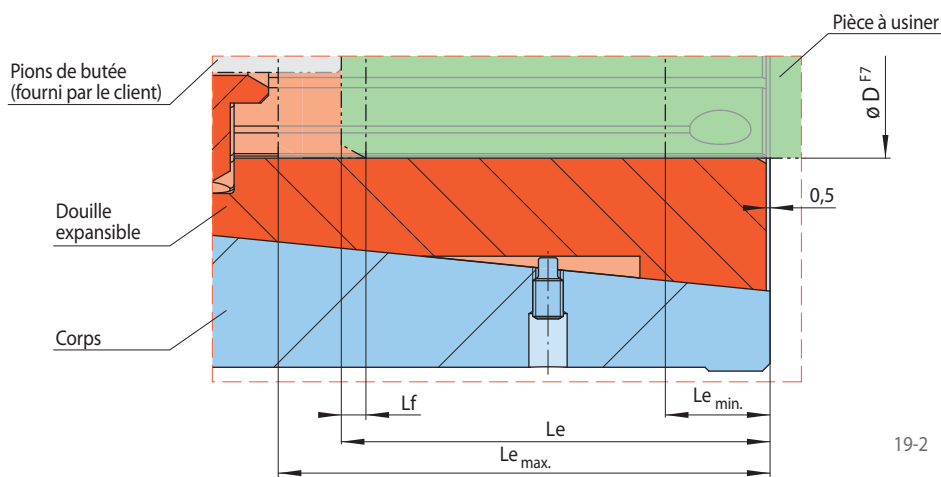


## Profondeur d'insertion Le

La profondeur d'insertion minimum  $Le_{min}$  est mesurée à partir de la face du corps et calculée selon la formule suivante, avec la longueur du chanfrein de la pièce  $Lf$  et la constante  $K$ :

$$Le_{min} = K + Lf$$

## Détail "Z"



Taille	Plage de serrage D <sup>1)</sup> mm	Réduction maximale du diamètre* Δ D mm	Couple maximum transmissible** M <sup>2)</sup> Nm	Force d'activation maximale** F N	Aa	Aa1	Ba	Baz	Fa	Fz	Ga	Gz	H max.	H <sub>z</sub>	K	Le max. <sup>3)</sup>	Lges	Ta1	Ta2	Wa
BKFF 35	14,60 - 7,20	0,6	10 - 20	8500	90	55	50	27	20	10	M 6	M 10	3,5	14	9,5	39,5	93,5	70	45	8
BKFF 44	23,60 - 14,40	0,8	27 - 42	11000	120	70	60	50	30	19	M 8	M 16	5,0	18	12,5	40,5	110	95	60	10
BKFF 56	33,60 - 23,40	1,2	63 - 87	16000	120	75	60	50	30	19	M 8	M 16	7,0	18	21,5	44,5	119	95	65	10
BKFF 79	51,60 - 33,40	2,0	158 - 234	28000	160	100	90	65	35	21	M 8	M 16	11,0	22	25,5	64,5	155	135	90	12
BKFF 110	73,60 - 51,40	2,4	346 - 479	40000	200	135	125	90	35	22,5	M 8	M 20	13,0	28	29,5	88,5	190	175	125	12

\* du diamètre de serrage de l'élément de serrage. • \*\* pour un serrage avec placage en butée.

<sup>1)</sup> Merci de se référer au tableau page suivante "Douille expansible BKFF" pour les plages de serrage standards

<sup>2)</sup> La valeur la plus faible se réfère au plus petit diamètre de serrage de la taille respective, la valeur la plus élevée, au plus fort diamètre. Pour des valeurs comprises entre les deux, voir le tableau „Mandrins à douille expansible” de la page 20.

<sup>3)</sup> Profondeur d'insertion max. (correspond à la longueur du serrage)

## Exemple de commande

Merci d'indiquer la taille de votre système de serrage et la plage de serrage de la douille expansible requise dans votre commande:

Taille: BKFF 35  
 Plage de serrage: 10,20 - 9,60 mm  
 ➔ BKFF 35-10,20-9,60