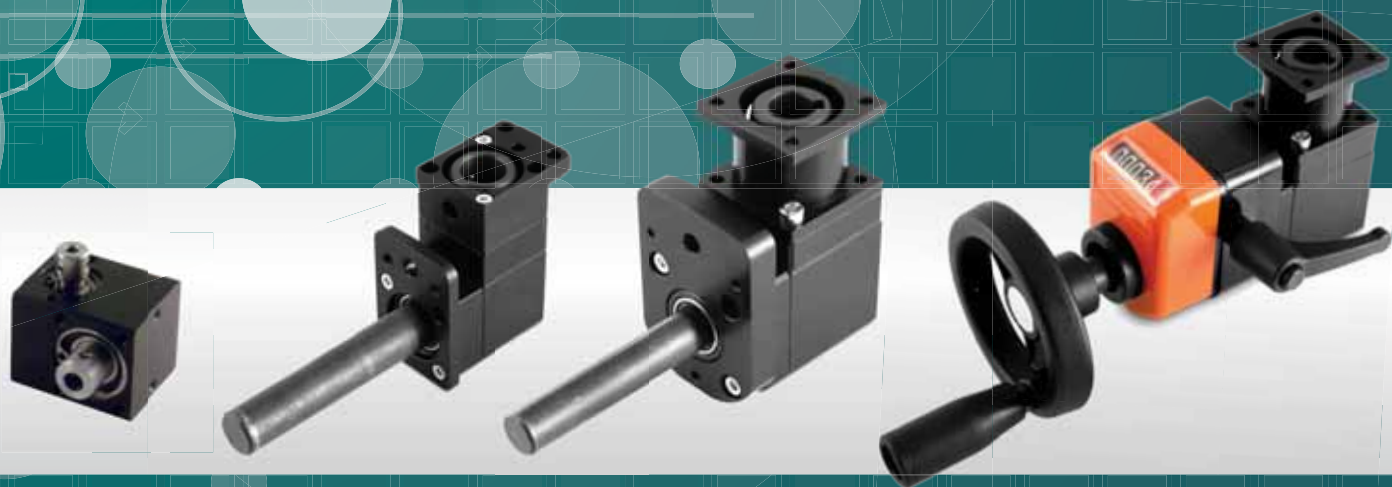
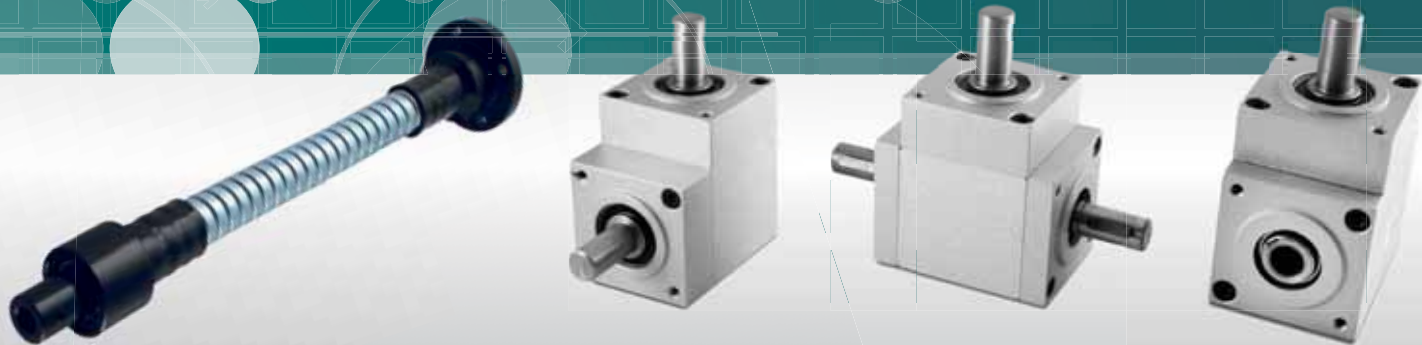


FIAMA

since 1913



RINVII ANGOLARI, TRASMISSIONI FLESSIBILI E SUPPORTI

F RENVOIS, TRANSMISSIONS FLEXIBLES ET SUPPORTS

E REENVIOS, TRANSMISIONES FLEXIBLES Y SOPORTES

MANAGEMENT SYSTEM CERTIFICATE

Certificato No./Certificate No.:
CERT-07765-2001-AQ-BOL-SINCERT

Data prima emissione/Initial date:
24 gennaio 2001

Validità/Valid:
28 gennaio 2016 - 15 settembre 2018

Si certifica che il sistema di gestione di/This is to certify that the management system of

F.I.A.M.A. S.r.l.

Via G. Di Vittorio, 5/a - 43016 San Pancrazio Parmense (PR) - Italy

È conforme ai requisiti della norma per il Sistema di Gestione Qualità/
has been found to conform to the Quality Management System standard:

UNI EN ISO 9001:2008 (ISO 9001:2008)

Questa certificazione è valida
per il seguente campo applicativo:

**Progettazione, produzione e vendita di
strumenti di misura e controllo
meccanici ed elettronici: indicatori e
trasduttori di posizione, visualizzatori,
contatori multifunzione, posizionatori,
tachimetri, segnalatori di livello**

(Settore EA: 19)

This certificate is valid
for the following scope:

**Design, production and sale of mechanical
and electronic measure and control
instruments: position and transducers
indicators, display, multifunction counters,
positioners, tachometers, level controls**

(EA Sector: 19)

Luogo e Data/Place and date:
Vimercate, 15 gennaio 2016



ISO 9001:2008
ISO 9001:2015
ISO 9001:2015
ISO 9001:2015

Numero di RICERCA per gli schemi di accreditamento:
ISO 9001, ISO 9001, ISO 9001, ISO 9001, ISO 9001, ISO 9001,
ISO 9001 e ISO 9001. ISO 9001 per gli schemi di accreditamento:
ISO 9001, ISO 9001 e ISO 9001.

Per l'Organismo di Certificazione/
For the Certification Body

Vittore Marangon
Management Representative

La validità del presente Certificato è subordinata al rispetto delle condizioni contenute nel Contratto di Certificazione/
Lack of fulfilment of conditions as set out in the Certification Agreement may render this Certificate invalid.

DNV GL Business Assurance Italia S.r.l. Via Energy Park, 14, 20871 Vimercate (MB), Italy. Tel: 039 68 99 905. www.dnvgl.it/businessassurance

RINVII - RENVOIS - REENVIOS

	RD26	pag. 4
	RD50	pag. 8
	66/22	pag. 10
	66/4	pag. 14
	66/5	pag. 18
	66/6	pag. 22
	66/8	pag. 26
	RINV-OP62	pag. 30
	RINV-OP64	pag. 32
	RINV-OP65	pag. 34
SUPPORTI - SUPPORTS - SOPORTES		
	S4-S5-S6	pag. 36
	TRASMISSIONI FLESSIBILI - TRANSMISSIONS FLEXIBLES - TRANSMISIONES FLEXIBLES Informazioni generali - <i>Renseignements généraux</i> - Información general	pag. 38
	AF-M	pag. 39
	FAP-M	pag. 41
	FAP-V1	pag. 43
	AF - TERM	pag. 45

RD26



RIDUTTORE A INGRANAGGI ELICOIDALI RÉDUCTEURS HÉLICOÏDAUX REDUCTORES HELICOIDALES

Sono riduttori di velocità dalle dimensioni estremamente contenute realizzati per applicazioni industriali in genere, in particolare nell'automazione e nella robotica sono adatti anche all'impiego sui motori.

Corpo in alluminio anodizzato nero in monoblocco, alberi in acciaio PR80 induriti con trattamento superficiale PRONOX (con elevate resistenza all'usura ed a fatica oltre che una riduzione dell'attrito ed un notevole incremento della resistenza alla corrosione).

Coppia in uscita 2Nm.

Rapporti di riduzione standard 1:1 - 1:2 - 1:3 - 1:4 - 1:5 - 1:7,5 - 1:10 - 1:12,5 - 1:15 - 1:30.

Forme costruttive con alberi di entrata e uscita sporgenti e cavo, flangia universale «FL-U» per accoppiamento diretto su lato macchina, motori.

Versioni disponibili: **RD26** riduttore, **RD26F** con asta filettata, **RD26S** con sensore magnetico, **RD26M** con motorino a magnete permanente, **RD26MS** con motorino a magnete permanente e sensore magnetico.

Ce sont des réducteurs aux dimensions extrêmement réduites, réalisés pour les applications industrielles générales, en particulier ils sont indiqués également pour l'utilisation sur les moteurs dans le secteur de l'automatisation et de la robotique. Corps en aluminium anodisé noir monobloc, arbres en acier PR80 durcis par traitement de surface PRONOX (avec une résistance élevée à l'usure et à l'effort, ainsi qu'une réduction du frottement et une augmentation considérable de la résistance à la corrosion).

Couple de sortie 2 Nm.

*Rapports de réduction standards 1:1 - 1:2 - 1:3 - 1:4 - 1:5 - 1:7,5 - 1:10 - 1:12,5 - 1:15 - 1:30. Formes de fabrication avec arbres d'entrée et de sortie en saillie et câble, bride universelle «FL-U» pour le couplage direct sur le côté de la machine, moteurs. Versions disponibles : **RD26** réducteur, **RD26F** avec tige filetée, **RD26S** avec capteur magnétique, **RD26M** avec moteur à aimant permanent, **RD26MS** avec moteur à aimant permanent et capteur magnétique.*

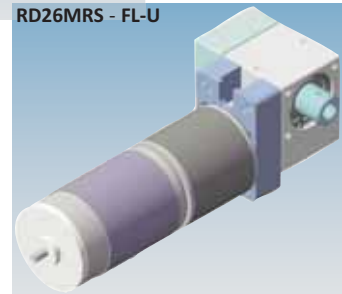
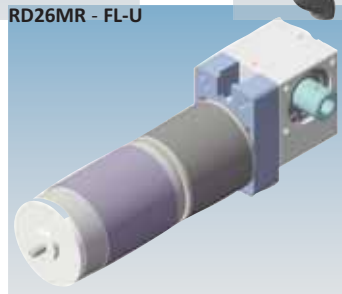
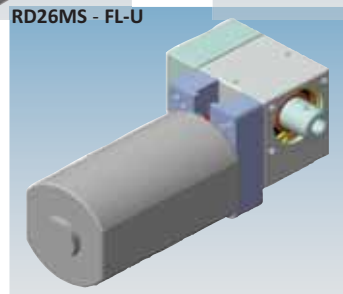
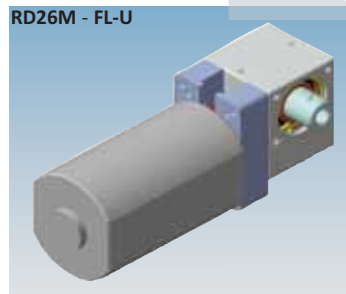
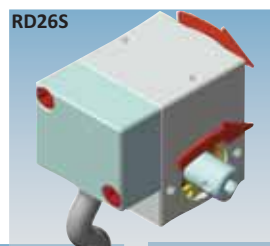
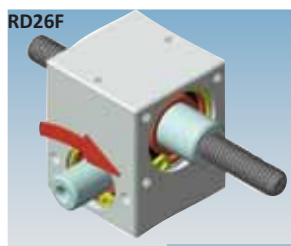
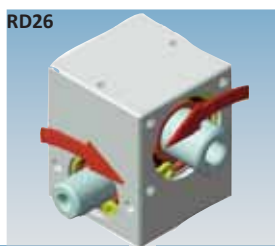
Se trata de reductores extremadamente pequeños, realizados por lo general, para aplicaciones industriales, sobre todo, para la automatización y la robótica donde se utilizan, incluso, en los motores.

Cuerpo de aluminio anodizado negro, monobloque, ejes de acero PR80 endurecidos con tratamiento superficial PRONOX (con elevada resistencia al desgaste y a la fatiga, además de una reducción del roce y un notable aumento de la resistencia a la corrosión).

Par de salida 2Nm.

Relaciones de reducción estándar 1:1 1:2 1:3 1:4 1:5 1:7,5 1:10 1:12,5 1:15 1:30. Formas constructivas con ejes de entrada y salida sobresalientes y cable, brida universal «FL-U» para acoplamiento directo en la parte lateral de la máquina, motores. Versiones disponibles: Reductor **RD26**, **RD26F** con varilla roscada, **RD26S** con sensor magnético, **RD26M** con motor de imanes permanentes, **RD26MS** con motor de imanes permanentes y sensor magnético.

VERSIONI
VERSIONS



ESEMPIO DI ORDINAZIONE - EX. DE COMMANDE - EJEMPLO DE PEDIDO

VERSIONE - VERSION - VERSION

- RD26
- RD26F + (lunghezza asta - longueur tige - largo varilla) mm
- RD26S

RAPPORTI - RAPPORTS - RELACIONES

1:1 - 1:2 - 1:3 - 1:4 - 1:5 - 1:7,5 - 1:10 - 1:12,5 - 1:15 - 1:30

RD26S

1:10

TABELLE RENDIMENTI - TABLEAUX DE PERFORMANCE - TABLAS DE RENDIMIENTO

1	2	3	4	5	7,5	10	12,5	15	25	30	RAPPORTI - RAPPORTS - RELACIONES
70%	70%	65%	65%	65%	65%	60%	55%	55%	50%	50%	RENDIMENTI - RENDEMENTS - RENDIMIENTOS

RAPPORTI - RAPPORTS - RELACIONES

VELOCITÀ DI INGRESSO - INPUT SPEED RPM	1	2	3	4	5	7,5	10	12,5	15	25	30
4000	0,5	0,5	0,5	0,5	0,5	0,5	0,5	0,5	0,5	0,5	0,5
3000	0,6	0,6	0,6	0,6	0,7	0,7	0,8	0,8	0,8	0,8	1
2000	0,8	0,8	0,8	0,8	0,8	0,9	0,9	1	1	1,1	1,2
1000	1	1	1	1	1,1	1,1	1,2	1,2	1,3	1,4	1,5
500	1,2	1,2	1,2	1,2	1,3	1,3	1,4	1,5	1,5	1,7	1,8
250	1,4	1,4	1,4	1,4	1,5	1,6	1,6	1,7	1,8	2	2,1
100	1,6	1,6	1,6	1,6	1,7	1,8	1,9	2	2	2,3	2,4
50	1,8	1,8	1,8	1,8	1,9	2	2,1	2,2	2,3	2,6	2,6
10	2	2	2	2	2,2	2,3	2,4	2,5	2,6	2,9	3

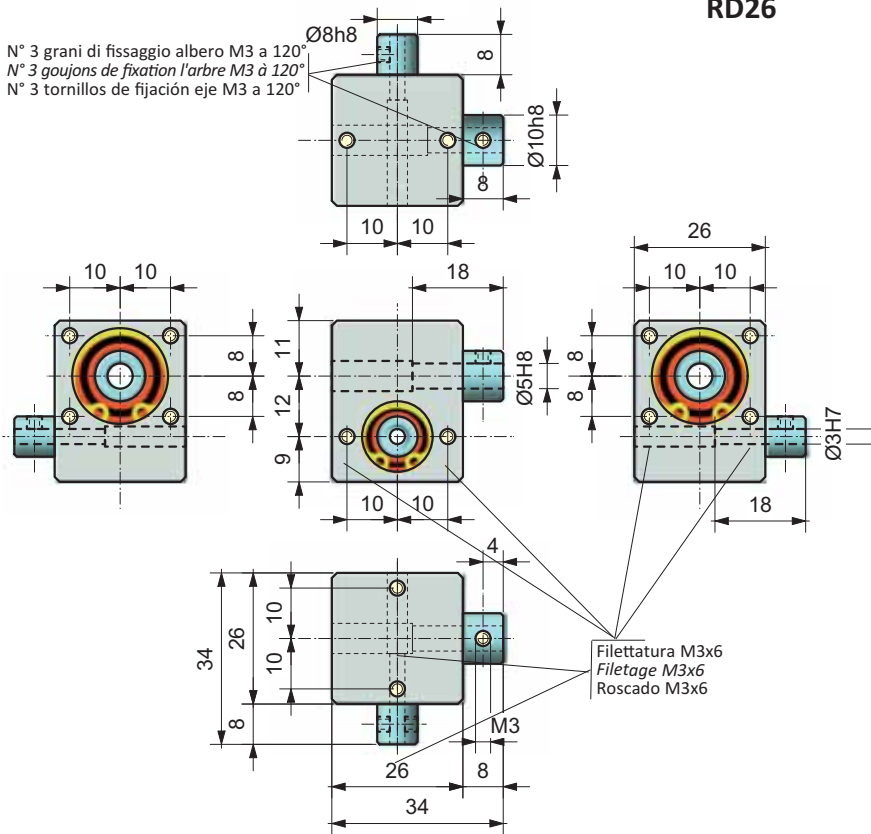
CARATTERISTICHE - CARACTÉRISTIQUES - CARACTERÍSTICAS RD26

Coppia nominale in uscita - Couple nominal de sortie - Par nominal de salida	3Nm
Carico radiale in uscita - Charge radiale de sortie - Carga radial de salida	25Kg
Carico assiale in uscita - Charge axiale de sortie - Carga axial de salida	0,9Kg
Gioco massimo - Jeu maximum - Juego máximo	0,75°
Max RPM in ingresso - RPM max. d'entrée - Máx. RPM de entrada	5.000
Temperatura di lavoro - Température de travail - Temperatura de trabajo	-20 +90°
Durata - Durée - Duración	10.000 h
Peso - Poids - Peso	80gr
Lubrificazione - Lubrification - Lubricación	grasso lunga vita-longue graisse-Grasa larga vida

COPPIA IN USCITA, USO NON CONTINUO (NM: VALORI INDICATIVI)
 COUPLE DE SORTIE, UTILISATION NON CONTINUE (NM: VALEURS INDICATIVES)
 PAR DE SALIDA, USO DISCONTINUO (NM: VALORES INDICATIVOS)

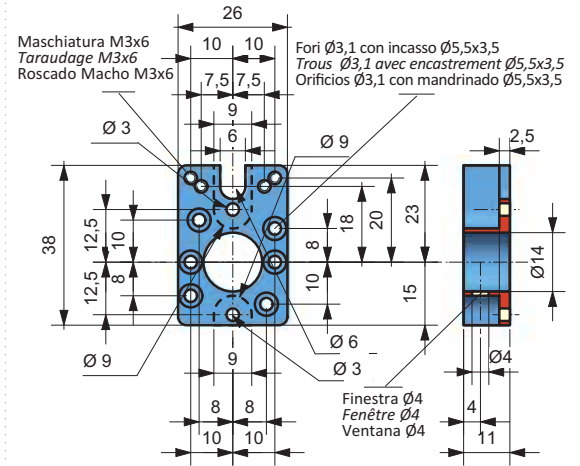
DIMENSIONI DI INGOMBRO - DIMENSIONS - DIMENSIONES

RD26

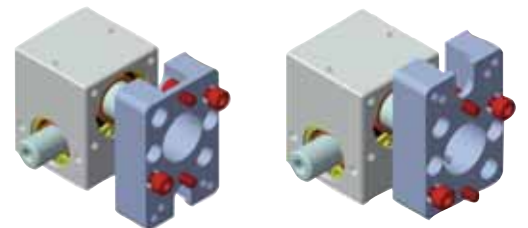


FL-U

FLANGIA UNIVERSALE - BRIDE UNIVERSELLE - BRIDA UNIVERSAL

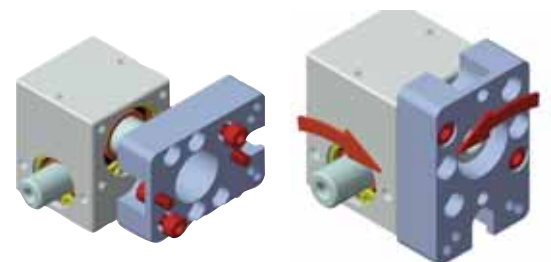
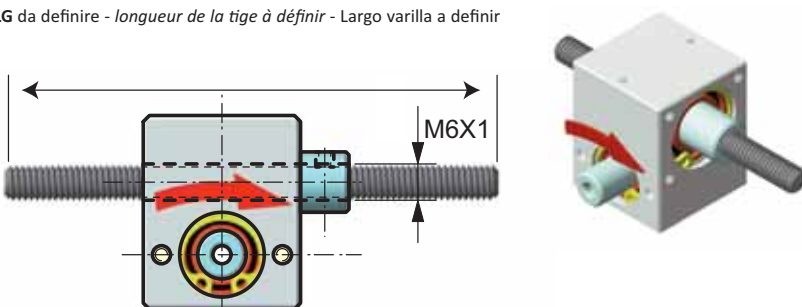


FL-U posizioni di montaggio - positions de montage - posiciones de montaje



RD26F VERSIONE CON ASTA FILLETTATA NELL'ALBERO DI USCITA - VERSION AVEC TIGE FILETÉE - VERSION CON VARILLA ROSCADA

LG da definire - longueur de la tige à définir - Largo varilla a definir



ENCODER INCREMENTALE PER RIDUTTORE RD26
ENCODER INCRÉMENTAL POUR REDUCTEUR RD26
ENCODER INCREMENTAL PARA ENGRANAJE RD26

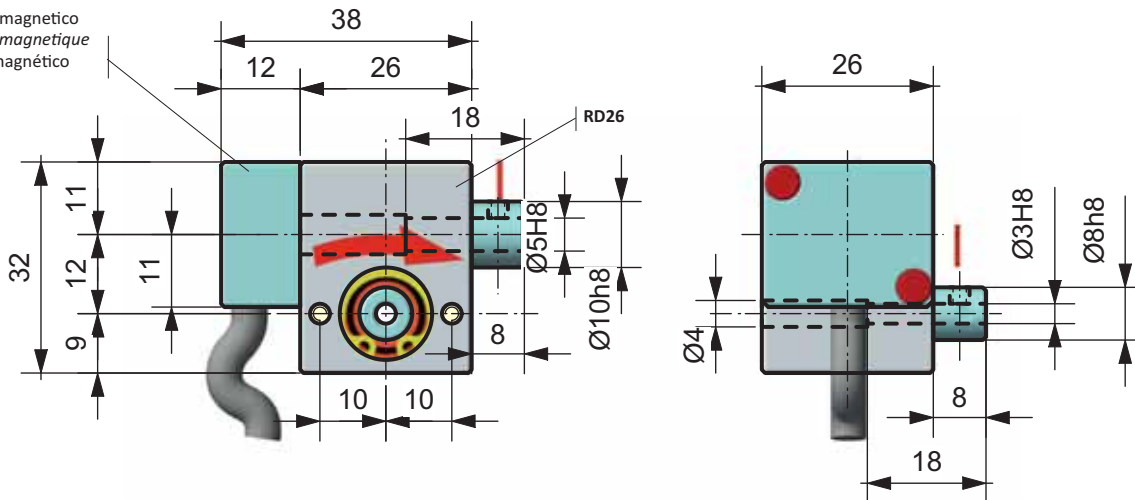


L'encoder incrementale per RD26 converte la rotazione dell'albero di uscita del riduttore in impulsi a due canali quadratura con risoluzione 256 impulsi al giro.
 L'encoder incrémental pour RD26 convertit la rotation de l'arbre de sortie de l'adaptateur en impulsions à deux canaux quadrature avec résolution 256 impulsions pour tour.
 El encoder incremental para engranaje convierte la rotación del árbol de salida del engranaje en impulsos a dos canales cuadratura con resolución 256 impulsos para vuelta.

RD26S VERSIONE CON SENSORE MAGNETICO - VERSION AVEC CAPTEUR MAGNETIQUE - VERSION CON SENSOR MAGNÉTICO

DIMENSIONI - DIMENSIONS - DIMENSIONES

Sensore magnetico
 Capteur magnetique
 Sensor magnético



Alimentazione - Alimentation - Alimentación	10 ÷ 30 Vdc ±10%, max 60 mA
Risoluzione - Accuracy - Auflösung	256 imp/giro - imp/tour - imp/vuelta
Segnali di uscita - Signaux de sortie - Señales de salida	canali - canaux - canales A - B con uscita - avec sortie - con salida Push-Pull
Massima corrente d'uscita - Max. courant de sortie - Max. corriente de salida	20mA per ogni canale - pour chaque canal - para cada canal
Grado di protezione - Degré de protection - Grado de protección	IP66
Contenitore - Boîtier - Contenedor	Alluminio anodizzato - Aluminium anodisé - Aluminium anodizado
Temperatura di lavoro - Température de travail - Temperatura de trabajo	-10 ÷ 70 °C
Umidità di lavoro - Humidité de travail - Humedad de trabajo	10 ÷ 90%
Uscita - Sortie - Salida	cavo schermato 2m; altre lg a richiesta - câble blindé 2m; autres lg à demande cable blindado 2m; otros lg a solicitud
Compatibilità elettromagnetica - Compatibilité électromagnétique - compatibilidad electromagnética	2004/108/CE

ESEMPI CON RIDUTTORE RD26, SENSORE E MOTORE - EXEMPLES AVEC REDUCTEUR RD26, CAPTEUR ET MOTEUR - EJEMPLOS CON ENGRANAJE RD26, SENSOR Y MOTOR



MOTORE CC A MAGNETE PERMANENTE PER RD26 - MOTEUR DC MAGNET PERMANENT POUR RD26 - MOTOR DC IMÁN PERMANENTE PARA RD26

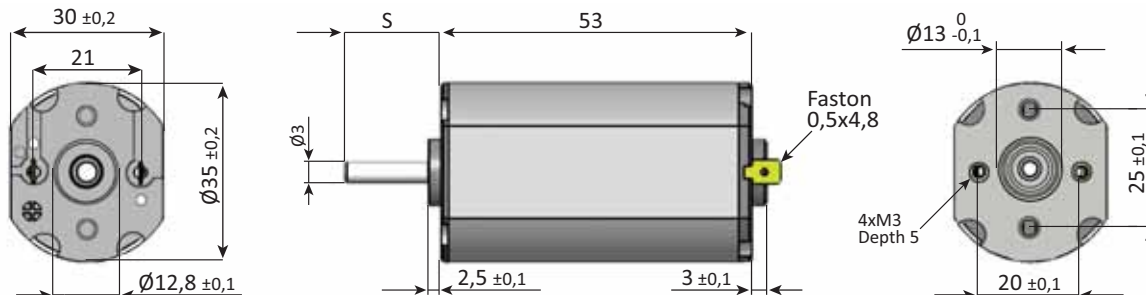


- 8 commutatore a lamelle - *commutateurs à lamelles* - Conmutadores a lami nillas
- Alloggiamento motore zincato - *Logement moteur zingué* - Alojamiento motor galvanizado
- Funzionamento in due direzioni - *Fonctionnement en deux directions* - Funcionamiento en dos direcciones.
- Durata di 3000 ore a dati nominali- *Durée de 3000 heures à données nominales* - Duración de 3000 horas a datos nominales



CARATTERISTICHE TECNICHE - CARACTÉRISTIQUES TECHNIQUES - CARACTERÍSTICAS TÉCNICAS		24VCC
Tensione nominale - <i>Tension nominale</i> - Tensión nominal		2200 Rpm
Velocità a vuoto - <i>Vitesse à vide</i> - Velocidad a vacío		0,06 A
Corrente a vuoto - <i>Courant à vide</i> - Corriente a vacío		0,7 A
Corrente di spunto - <i>Courant de décollage</i> - Corriente de decolaje		0,8 Nm
Coppia albero di uscita con riduttore 30/1 - <i>Couple de arbre de sortie avec réducteur 30/1</i> - Par de reductor de árbol de salida 30/1		

DIMENSIONI - DIMENSIONS - DIMENSIONES



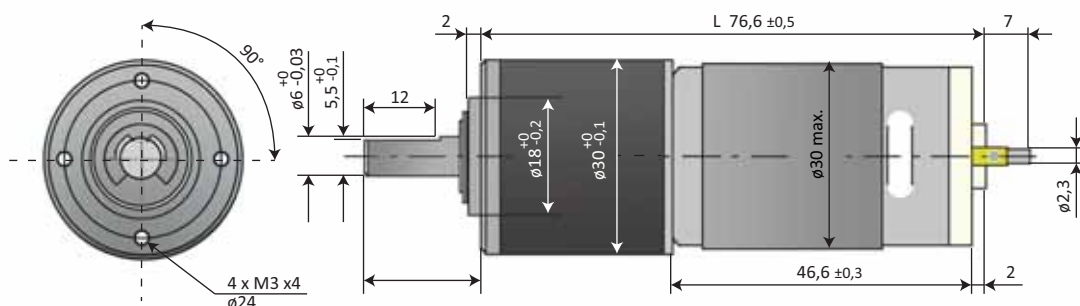
MOTORIDUTTORI PER RD26 - MOTOADAPTATEURS POUR RD26 - MOTOENGRANAJE PARA RD26



E' in grado di garantire di coppie elevate per applicazioni ad alta efficienza.
Et peut garantir un couple élevé pour des applications à haute efficacité.
 Y'en condiciones de garantizar un alto par para aplicaciones de alta eficiencia.

CARATTERISTICHE TECNICHE - CARACTÉRISTIQUES TECHNIQUES - CARACTERÍSTICAS TÉCNICAS		24VCC
Tensione nominale - <i>Tension nominale</i> - Tensión nominal		445 Rpm
Velocità - <i>Vitesse à vide</i> - Velocidad a vacío		0,1 A
Corrente a vuoto - <i>Courant à vide</i> - Corriente a vacío		0,46 A
Corrente - <i>Courant de décollage</i> - Corriente de decolaje		2,8 Nm
Coppia albero di uscita con riduttore 30/1 - <i>Couple de arbre de sortie avec réducteur 30/1</i> - Par de reductor de árbol de salida 30/1		

DIMENSIONI - DIMENSIONS - DIMENSIONES



RD50



RIDUTTORE A INGRANAGGI ELICOIDALI RÉDUCTEURS HÉLICOÏDAUX REDUCTORES HELICOIDALES

Sono riduttori di velocità dalle dimensioni contenute ad alte prestazioni, adatti alle applicazioni industriali in genere che richiedono rendimenti elevati. In particolare impiegati nell'automazione e nella robotica, sono indicati anche per l'impiego sui motori.

- Corpo in alluminio anodizzato nero in monoblocco
- Alberi in acciaio PR80 induriti con trattamento superficiale PRONOX, con elevate resistenza all'usura ed a fatica oltre che una riduzione dell'attrito ed un notevole incremento della resistenza alla corrosione
- Privo di manutenzione
- Coppia in uscita 10Nm
- Rapporti di riduzione standard **1:1 - 1:2,5 - 1:5 - 1:7,5 - 1:10 - 1:15 - 1:25 - 1:30**
- Numerose opzioni di montaggio con forme costruttive con alberi di entrata e uscita sporgenti e cavo.

Ce sont des réducteurs aux dimensions réduites, à haute performance, réalisés pour les applications industrielles générales qui exigent des rendements élevés. En particulier ils sont indiqués également pour l'utilisation sur les moteurs dans le secteur de l'automatisation et de la robotique.

- Corps en aluminium anodisé noir monobloc, arbres en acier PR80 durcis par traitement de surface PRONOX (avec une résistance élevée à l'usure et à l'effort, ainsi qu'une réduction du frottement et une augmentation considérable de la résistance à la corrosion).
- Aucun entretien
- Couple de sortie 10 Nm.
- Rapports de réduction standards **1:1 - 1:2,5 - 1:5 - 1:7,5 - 1:10 - 1:15 - 1:25 - 1:30**
- Formes de fabrication avec arbres d'entrée et de sortie en saillie et câble.

Se trata de reductores compacto, realizados por lo general, para aplicaciones industriales de alto rendimiento.

- Sobre todo, para la automatización y la robótica donde se utilizan, incluso, en los motores
- Cuerpo de aluminio anodizado negro, monobloque
- Ejes de acero PR80 endurecidos con tratamiento superficial PRONOX (con elevada resistencia al desgaste y a la fatiga, además de una reducción del roce y un notable aumento de la resistencia a la corrosión)
- Libre de mantenimiento
- Par de salida 10Nm
- Relaciones de reducción estándar **1:1 - 1:2,5 - 1:5 - 1:7,5 - 1:10 - 1:15 - 1:25 - 1:30**
- Formas constructivas con ejes de entrada y salida sobre salientes y cable.

ESEMPIO DI ORDINAZIONE - EX. DE COMMANDE - EJEMPLO DE PEDIDO

VERSIONE - VERSION - VERSION

RD50 (riduttore - reductor - réducteur)

RAPPORTI - RAPPORTS - RELACIONES

1:1 - 1:2,5 - 1:5 - 1:7,5 - 1:10 - 1:15 - 1:25 - 1:30

RD50

1:10

TABELLE RENDIMENTI - TABLEAUX DE PERFORMANCE - TABLAS DE RENDIMIENTO

1	2	3	4	5	7,5	10	12,5	15	25	30	RAPPORTI - RAPPORIS - RELACIONES
70%	70%	65%	65%	65%	65%	60%	55%	55%	50%	50%	RENDIMENTI - RENDEMENTS - RENDIMIENTOS

RAPPORTI - RAPPORIS - RELACIONES

VELOCITÀ DI INGRESSO - INPUT SPEED RPM

	1	2,5	5	7,5	10	12,5	15	25	30
4000	1.6	1.6	1.8	1.9	2	2.1	2.2	2.4	2.5
3000	3.3	3.3	3.7	3.8	4	4.2	4.3	4.8	5
2000	4	4	4.4	4.6	4.8	5	5.2	5.8	6
1000	5	5	5.5	5.7	6	6.2	6.5	7.2	7.5
500	6	6	6.6	6.9	7.2	7.5	7.8	8.7	9
250	7	7	7.7	8	8.4	8.75	9.1	10.1	10.5
100	8	8	8.8	9.2	9.6	10	10.4	11.6	12
50	8.6	8.6	9.5	9.9	10.4	10.8	11.2	12.5	13
10	10	10	11	11.5	12	12.5	13	14.5	15

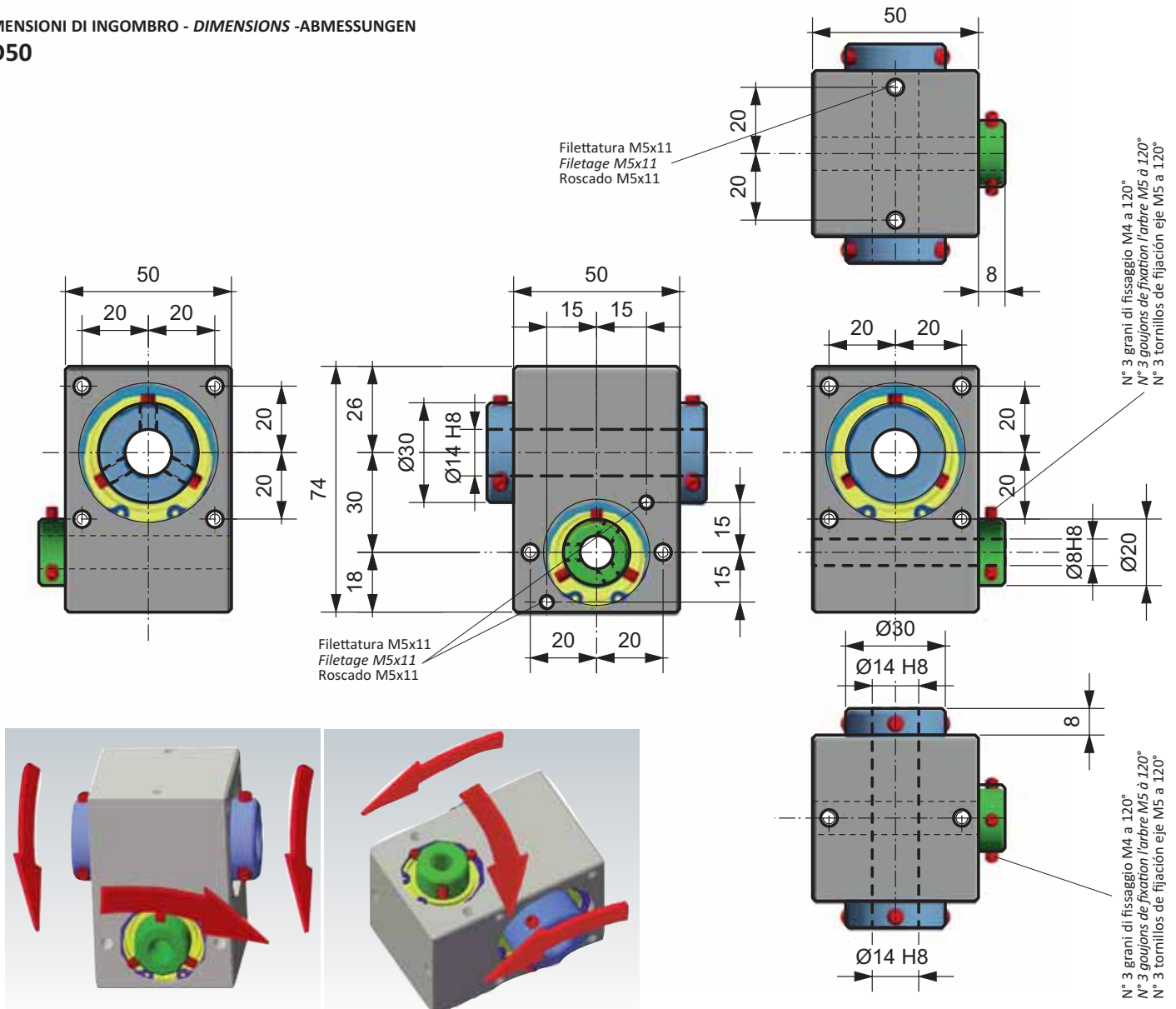
CARATTERISTICHE - CARACTÉRISTIQUES - CARACTERÍSTICAS RD50

Coppia nominale in uscita - <i>Couple nominal de sortie</i> - Par nominal de salida	10 Nm
Carico radiale in uscita - <i>Charge radiale de sortie</i> - Carga radial de salida	30 Kg
Carico assiale in uscita - <i>Charge axiale de sortie</i> - Carga axial de salida	45 Kg
Gioco massimo - <i>Jeu maximum</i> - Juego máximo	0,75°
Max RPM in ingresso - <i>RPM max. d'entrée</i> - Máx RPM de entrada	4000
Temperatura di lavoro - <i>Température de travail</i> - Temperatura de trabajo	-20 +80°
Durata - <i>Durée</i> - Duración	10.000 h
Peso - <i>Poids</i> - Peso	1Kg
Lubrificazione - <i>Lubrification</i> - Lubricación	grasso lunga vita <i>longue graisse</i> grasa larga vida

COPPIA IN USCITA, USO NON CONTINUO (NM: VALORI INDICATIVI)
COUPLE DE SORTIE, UTILISATION NON CONTINUE (NM: VALEURS INDICATIVES)
PAR DE SALIDA, USO DISCONTINUO (NM: VALORES INDICATIVOS)

DIMENSIONI DI INGOMBRO - DIMENSIONS - ABMESSUNGEN

RD50



66/22

RINVII AD ANGOLO RENVOIS À ANGLE REENVIOS A ANGULO



Sono rinvii ad angolo con ingranaggi conici adatti alla trasmissione di movimenti rotatori tra due alberi disposti perpendicolarmente.

- Rapporto di riduzione: 1:1.
- Corpo in alluminio, anodizzato nero. Alberi in acciaio inox.
- Gli ingranaggi conici sono in acciaio, cementati. Minimo il gioco angolare, minimo il gioco assiale.
- Il movimento é su cuscinetti a sfere.
- Tolleranze del gioco tra gli ingranaggi da 0,1' a 0,75'.
- Modelli:
 - Versione A con 2 uscite
 - Versione B e Versione C (rotazione contraria) con 3 uscite.
- 2 uscite peso gr. 50; 3 uscite peso gr. 65.
- Alberi di uscita disponibili: maschio Ø6; femmina Ø6 - Ø8 - Ø10

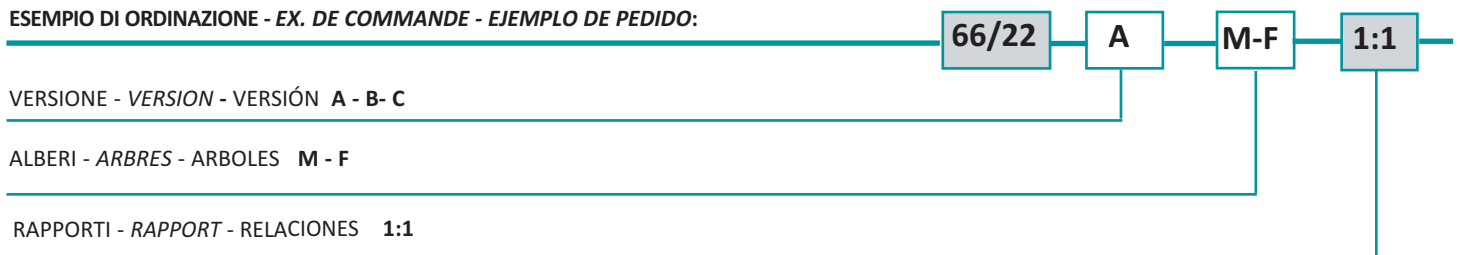
Ce sont des renvois à angle avec engranages coniques aptes à la transmission de mouvements rotatoires entre deux arbres disposés perpendiculairement.

- Disponible avec des rapport de réduction: 1:1
- Caisse en aluminium, anodisé. Arbres en acier inoxydable.
- Les engranages coniques sont en acier, trempé. Minimum le jeu angulaire, minimum le jeu axial.
- Mouvement avec coussinets à billes étanches.
- Tolérances de jeu entre les engranages de 0,1 ° à 0,75 °.
- Modèles:
 - Version A avec 2 sorties
 - Version B ou Version C (rotation inverse) avec 3 sorties.
- 2 sorties poids gr. 50; 3 sorties poids gr. 60.
- Arbres de sortie disponibles: Ø6 mâle; à languette Ø6 - Ø8 - Ø10

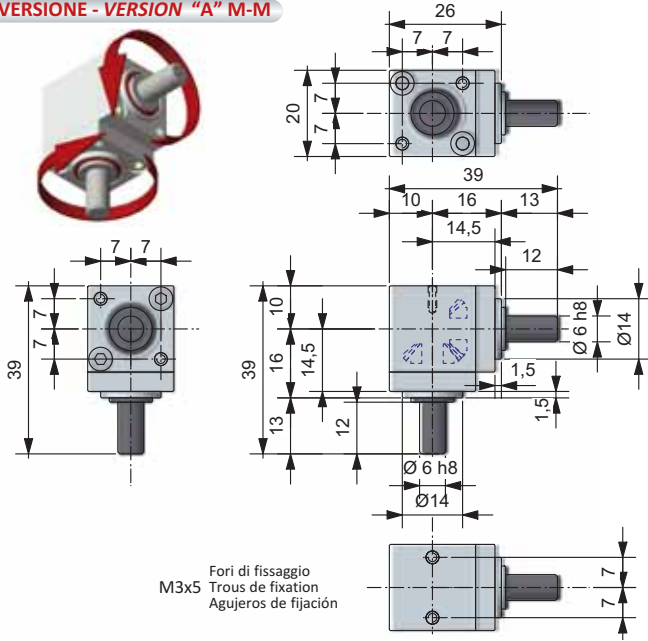
Son reenvíos a ángulo con engranajes cónicos aptos a la transmisión de movimientos rotatorios entre dos arboles perpendiculares.

- Disponible con relacion de reducción: 1:1.
- Caja de aluminio anodizado. Arboles de acero inoxidable.
- Los engranajes cónicos son de acero, templado. Minimo el juego angular, minimo el juego axial.
- Movimiento sobre cojinetes a bolas estancos.
- Tolerancias de juego entre los engranajes de 0,1 ° a 0,75 °.
- Modelos:
 - Versión A con 2 salidas
 - Versión B o Versión C (rotación inversa) con 3 salidas.
- 2 salidas peso gr. 50; 3 salidas peso gr. 60.
- Ejes de salida disponibles: Ø6 macho; hembra Ø6 - Ø8 - Ø10

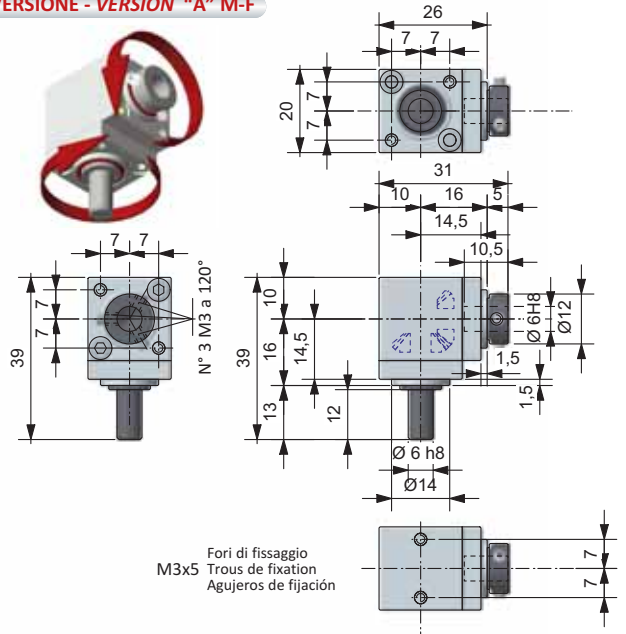
ESEMPIO DI ORDINAZIONE - EX. DE COMMANDE - EJEMPLO DE PEDIDO:



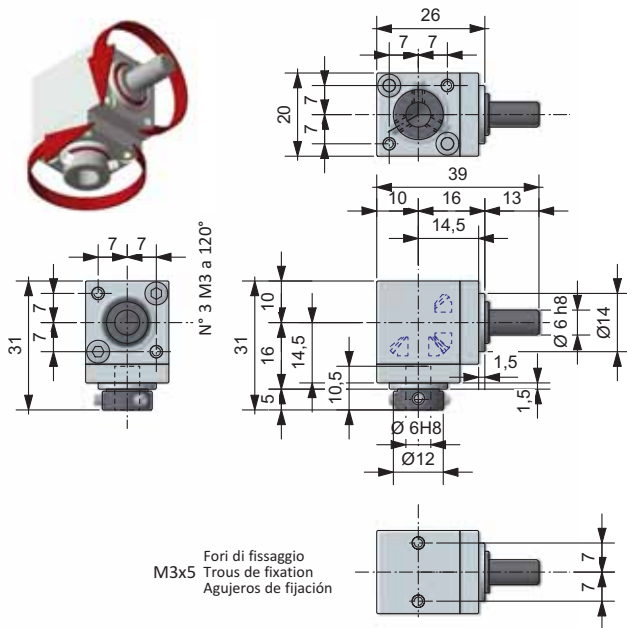
VERSIONE - VERSION "A" M-M



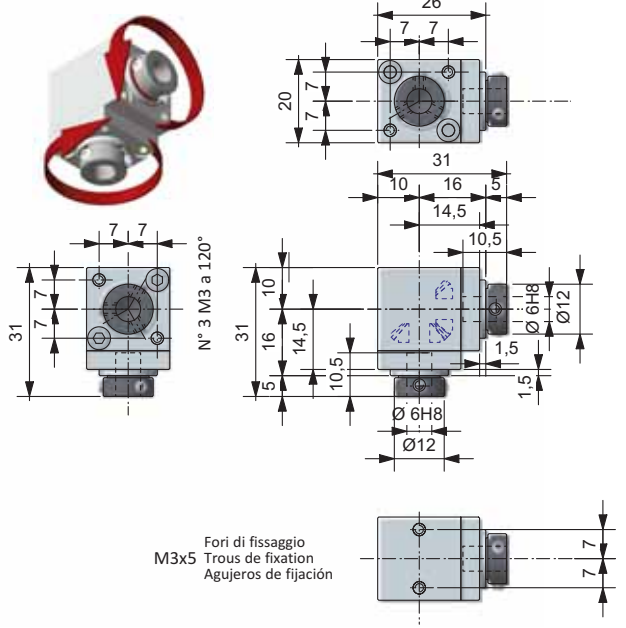
VERSIONE - VERSION "A" M-F



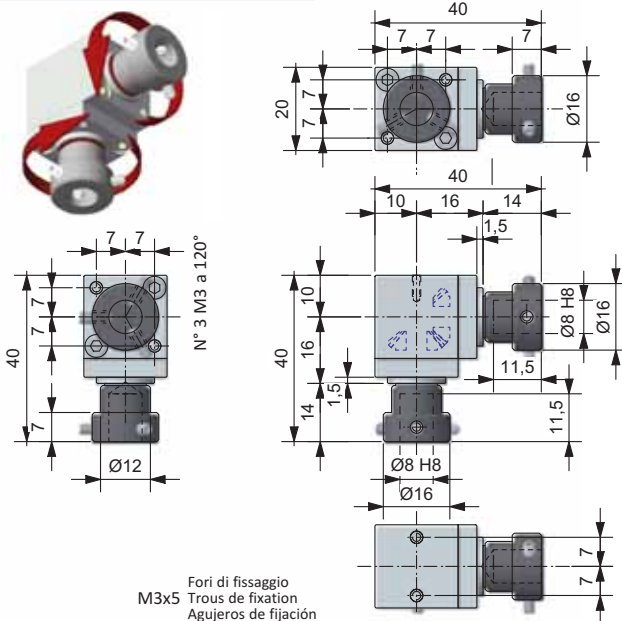
VERSIONE - VERSION "A" F-M



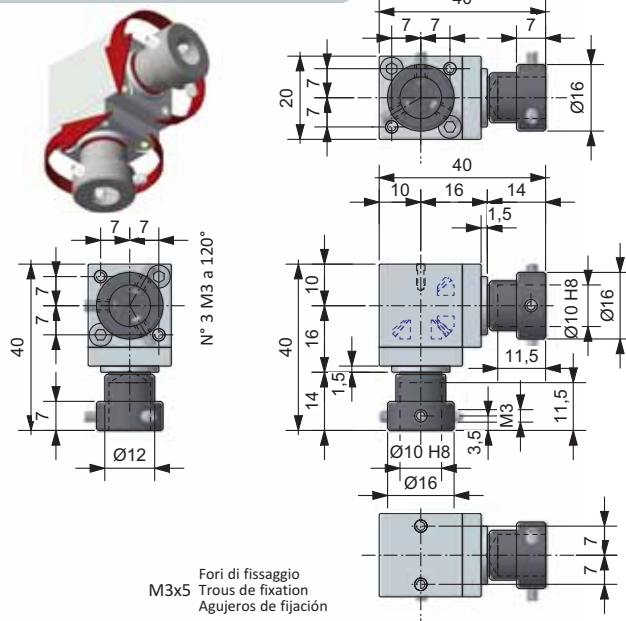
VERSIONE - VERSION "A" F-F



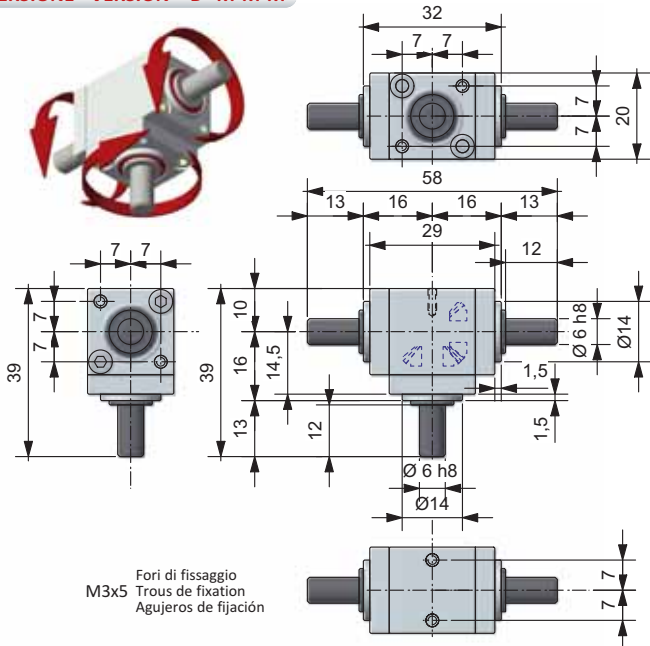
VERSIONE - VERSION "A" F(Ø8)-F(Ø8)



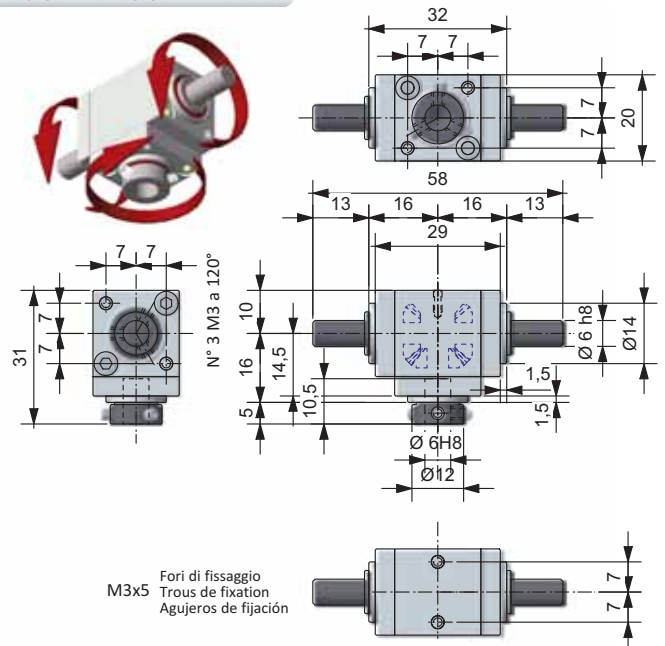
VERSIONE - VERSION "A" F(Ø10)-F(Ø10)



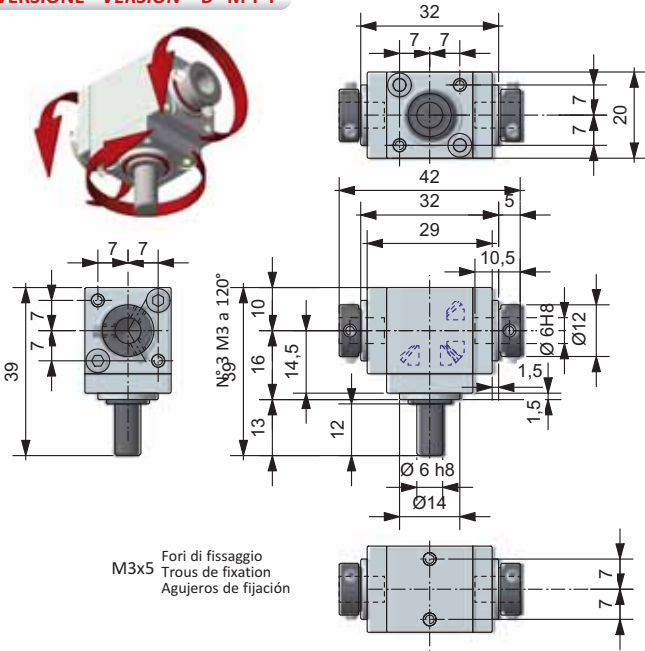
VERSIONE - VERSION "B" M-M-M



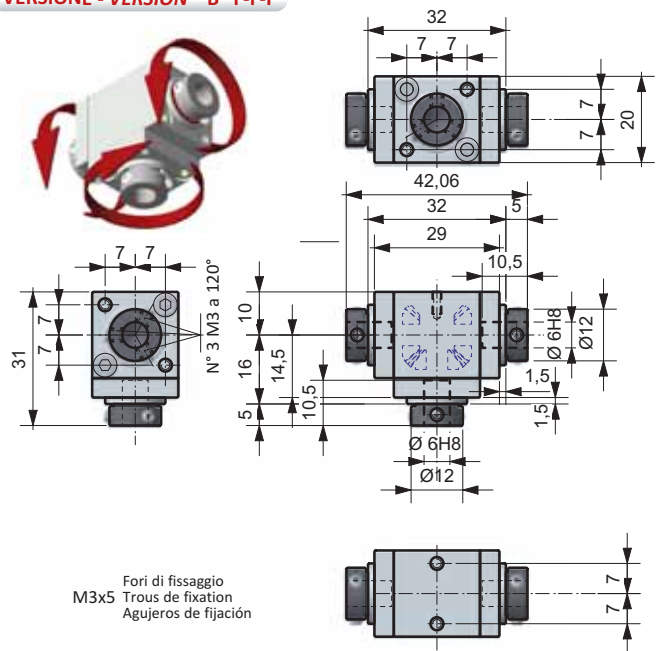
VERSIONE - VERSION "B" F-M-M



VERSIONE - VERSION "B" M-F-F

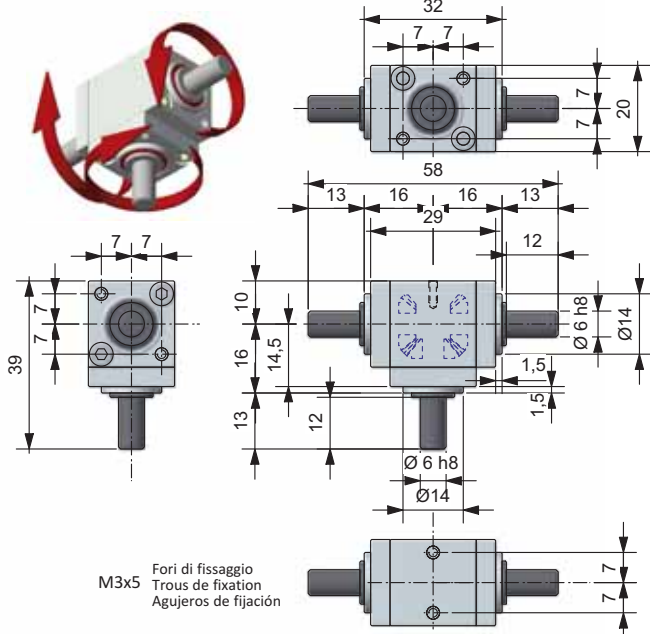


VERSIONE - VERSION "B" F-F-F



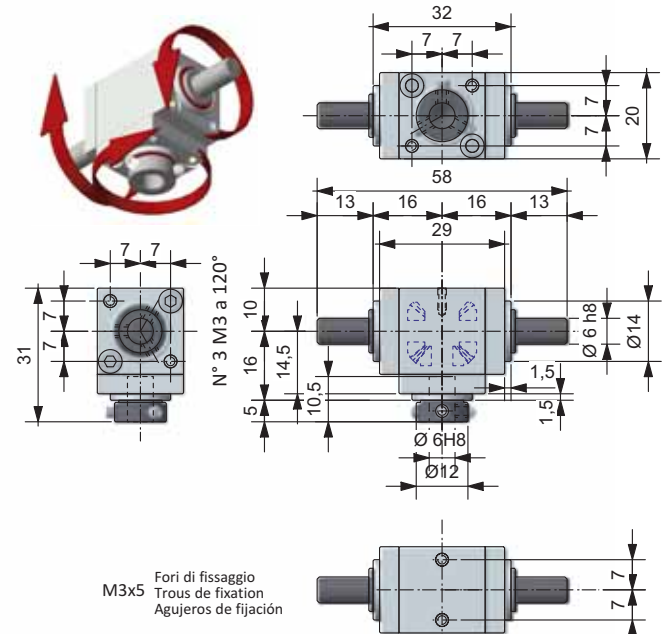
VERSIONE - VERSION "C" M-M-M

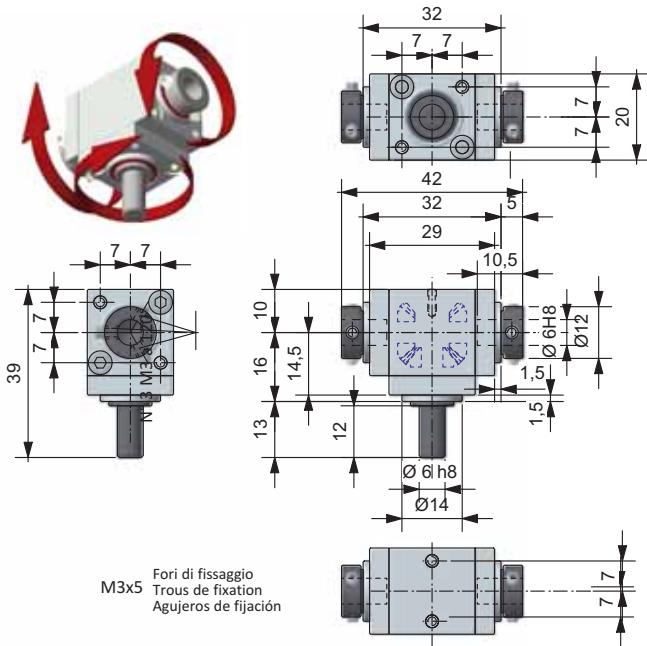
CON ROTAZIONE OPPOSTA
AVEC ROTATION INVERSE
CON ROTACIÓN INVERSA



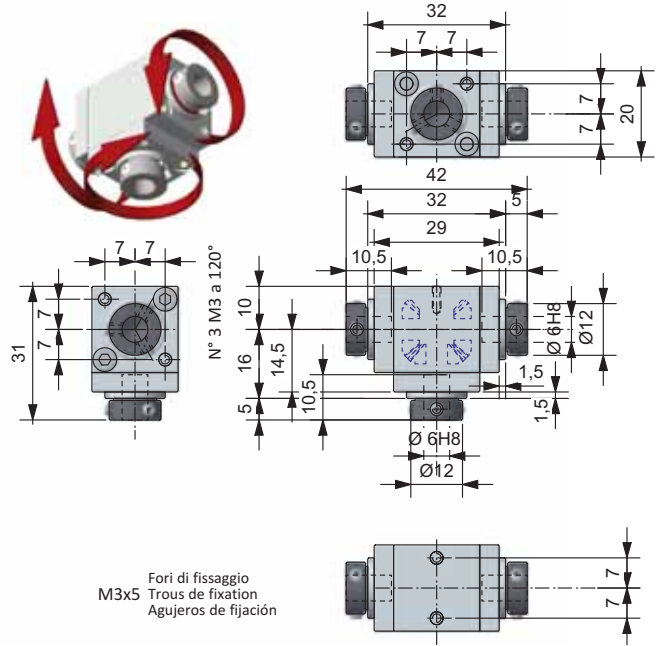
VERSIONE - VERSION "C" F-M-M

CON ROTAZIONE OPPOSTA
AVEC ROTATION INVERSE
CON ROTACIÓN INVERSA





M3x5 Fori di fissaggio
Trous de fixation
Agujeros de fijación



Fori di fissaggio
M3x5 Trous de fixation
Agujeros de fijación

GRAFICI E TABELLE DI RENDIMENTO

TABLEAUX DE PERFORMANCE ET CHIFFRES

GRAFICO Y TABLAS DE RENDIMIENTO

CALCOLO DELLA DURATA DEL RINVIO -
CALCUL DE LA DURÉE DE RENVOI -
CÁLCULO DE LA DURACIÓN DEL REENVÍO

DURATA TEORICA PREVISTA*
THEORIQUE DURÉE PREVUE* = 10.000H x Fu
DURACIÓN TEÓRICA ESPERADA*

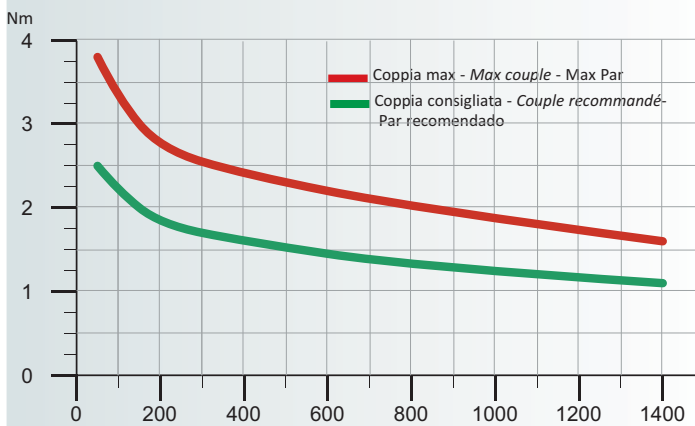
COPPIA CONSIGLIATA (Nm)
COUPLE RECOMMANDÉ (Nm)
PAR RECOMENDADO (Nm)
Fu = -----
COPPIA APPLICATA (Nm)**
COUPLE APPLIQUÉE (Nm)**
PAR APLICADO (Nm)**

* La durata di 10.000h è intesa alle seguenti condizioni di funzionamento:
- Coppia applicata = coppia consigliata (vedi tabelle)
- Massimo 8 ore al giorno
- Temperatura di lavoro 20°
- Assenza di urti
** Coppia di uscita applicata
*** Coppia massima applicabile

* La durée de 10.000h est destinée aux conditions suivantes opération:
- Couple appliqué au couple recommandé (voir tableaux)
- Maximum de 8 heures par jour
- Température de fonctionnement 20 °
- Pas d'impact
** Couple de sortie effectivement appliqué
*** Couple max appliquée

* La duración de 10.000h se entiende a las siguientes condiciones de funcionamiento:
- Par aplicado = par recomendado (ver tablas)
- Número máximo de 8 horas por día
- Temperatura de trabajo 20 °
- ausencia de impactos (choques)
** Par de salida realmente aplicado
*** Par máximo aplicable

Coppia in uscita con rapporto 1:1 - Couple de sortie avec rapport 1:1 - Par de salida con relacion 1:1



Coppia max*** - Max couple - Max Par (Nm)	3,8	3,3	2,7	2,4	2	1,6
Coppia consigliata - couple recom. Par recomendado (Nm)	2,5	2,2	1,8	1,6	1,3	1,1
Rpm	50	100	200	400	800	1400

Rendimento - Performance - Rendimiento = 90%

66/4

RINVII AD ANGOLO RENVOIS À ANGLE REENVIOS A ANGULO



Sono rinvii ad angolo con ingranaggi conici adatti alla trasmissione di movimenti rotatori tra due alberi disposti perpendicolarmente.

- Sono realizzati nei rapporti di riduzione: 1:1 - 1:2 in riduzione (standard) - 2:1 in moltiplica (a richiesta sulle versioni A-B-C, non disponibile nella versione D).
- Corpo in alluminio, anodizzato; alberi in acciaio inox (standard).
- Il movimento è su cuscinetti a sfere. Minimo il gioco angolare, minimo il gioco assiale.
- Gli ingranaggi conici sono in acciaio, cementati. Tolleranze del gioco tra gli ingranaggi da 0,1° a 0,75°.
- Modelli:
Versione A con 2 uscite
Versione B con 3 uscite o **Versione C** (rotazione contraria) con 3 uscite
Versione D con 3 uscite, 2 ad albero cavo
Versione E con 4 uscite
- 2 uscite peso gr. 145; 3 uscite peso gr. 150.
- **Alberi di uscita disponibili maschio/femmina: standard Ø8; a richiesta Ø10 - Ø12 - Ø14.**
- **A richiesta disponibile versione con corpo in inox.**

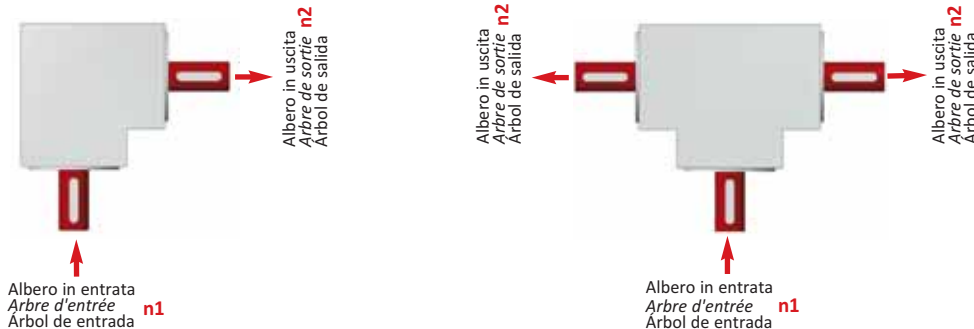
Ce sont des renvois à angle avec engranages coniques aptes à la transmission de mouvements rotatoires entre deux arbres disposés perpendiculairement.

- *Disponible avec des rapports de réduction: 1:1 - 1:2 en réduction (standard) - 2:1 en multipliant (sur demande en versions A-B-C, n'est pas disponible dans version D).*
- *Caisse en aluminium, anodisé; arbres en acier inoxydable (standard).*
- *Mouvement avec coussinets à billes étanches. Minimum le jeu angulaire, minimum le jeu axial.*
- *Les engranages coniques sont en acier, trempé. Tolérances de jeu entre les engranages de 0,1 ° à 0,75 °.*
- *Modèles:*
Version A avec 2 sorties
Version B avec 3 sorties ou **Version C** (rotation inverse) avec 3 sorties
Version D avec 3 sorties, 2 arbre creux
Version E avec 4 sorties
- *2 sorties poids gr. 145; 3 sorties poids gr. 150*
- *Arbres de sortie disponibles mâle/à languette: standard Ø8; sur demande Ø10 - Ø12 - Ø14*
- *Sur demande disponible caisse en acier inoxydable.*

Son reenvíos a ángulo con engranajes cónicos aptos a la transmisión de movimientos rotatorios entre dos arboles perpendiculares.

- Disponible con relaciones de reducción: 1:1 - 1:2 en reducción (estándar) - 2:1 en moltiplica (bajo petición en las versiones A-B-C, no disponible en la versión D).
- Caja de aluminio anodizado; arboles de acero inoxidable (estándar).
- Movimiento sobre cojinetes a bolas estancos. Minimo el juego angular, minimo el juego axial.
- Los engranajes cónicos son de acero, templado. Tolerancias de juego entre los engranajes de 0,1 ° a 0,75 °.
- Modelos :
Versión A con 2 salidas
Versión B con 3 salidas o **Versión C** (rotación inversa) con 3 salidas
Versión D con 3 salidas, 2 de eje hueco
Versión E con 4 salidas
- 2 salidas peso gr. 145; 3 salidas peso gr. 150
- **Ejes de salida disponibles macho/hembra: standard Ø8; a petición Ø10 - Ø12 - Ø14.**
- **A petición disponibles con cuerpo de acero inoxidable.**

RAFFIGURAZIONE DEI RAPPORTI DI RIDUZIONE E MOLTIPLICA - REPRÉSENTATION DU RAPPORT EN RÉDUCTION ET MULTIPLIÉ - REPRESENTACIÓN DE LAS RELACIONES DE REDUCCIÓN Y MULTIPLICACIÓN



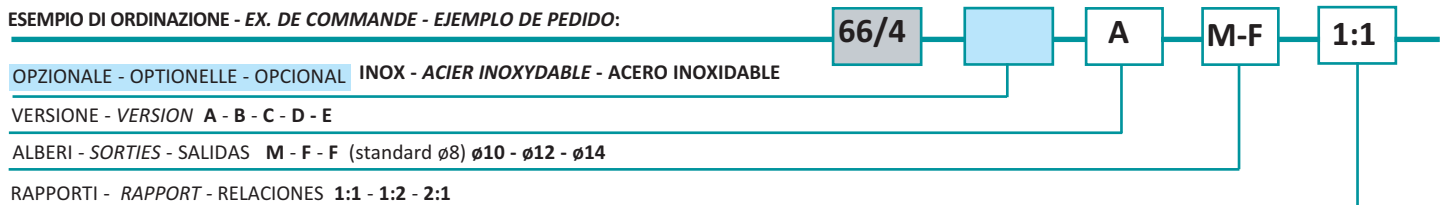
Esempio - Exemple - Ejemplo

1:2 in riduzione - *en réduction* - en reducción:
n1 = 1000 RPM
n2 = 500 RPM

*2:1 in moltiplica - *en multiplier* - en multiplicación:
n1 = 1000 RPM
n2 = 2000 RPM

* a richiesta disponibile nella versione A-B-C; non disponibile nella versione D.
sur demande disponible en versions A-B-C, n'est pas disponible dans version D.
a petición disponible en la versión A-B-C; no disponible en la versión D.

ESEMPIO DI ORDINAZIONE - EX. DE COMMANDE - EJEMPLO DE PEDIDO:



OPZIONALE - OPTIONELLE - OPCIONAL INOX - ACIER INOXYDABLE - ACERO INOXIDABLE

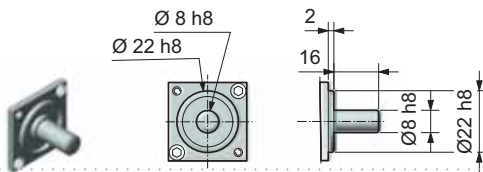
VERSIONE - VERSION A - B - C - D - E

ALBERI - SORTIES - SALIDAS M - F - F (standard Ø8) Ø10 - Ø12 - Ø14

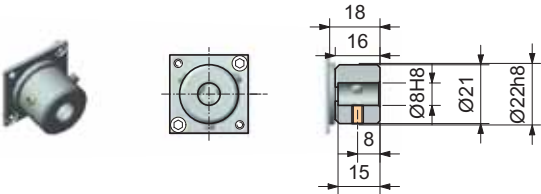
RAPPORTI - RAPPORT - RELACIONES 1:1 - 1:2 - 2:1

ALBERI DI USCITA DISPONIBILI - ARBRES DE SORTIE DISPONIBLE - ÁRBOLES DE SALIDA DISPONIBLE

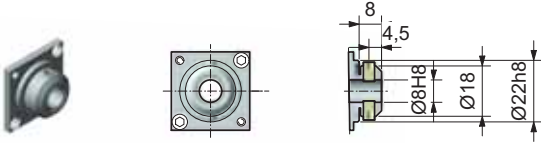
M = maschio - mâle - macho



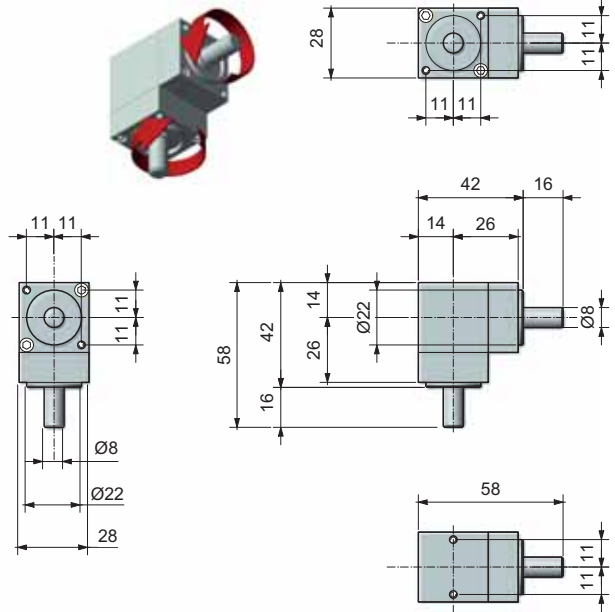
F = femmina - à languette - hembra



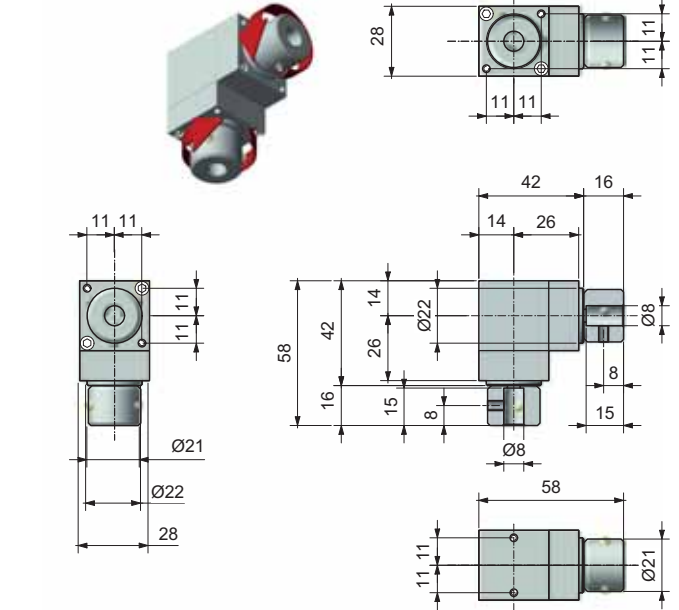
F = femmina passante - à languette borgne - hembra pasante
(solo per la versione "D" - seulement pour "D" - sólo para "D")



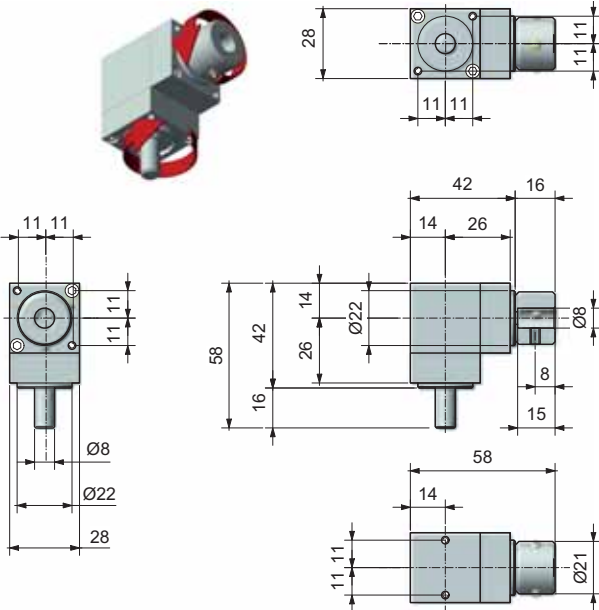
VERSIONE - VERSION "A" M-M



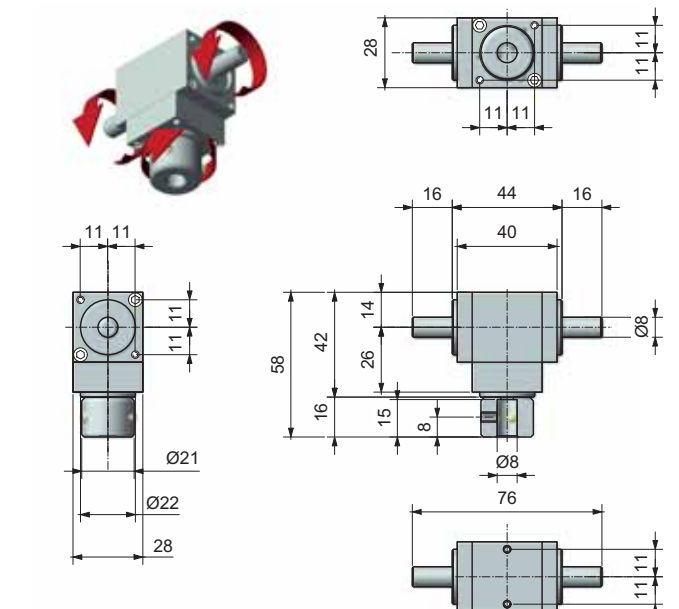
VERSIONE - VERSION "A" F-F



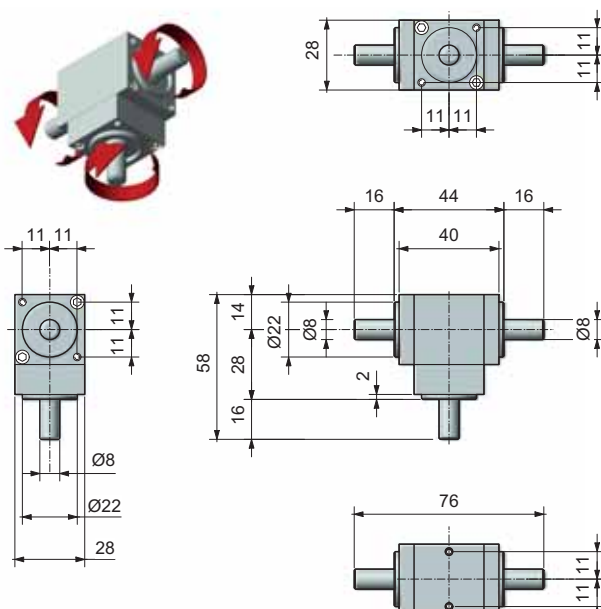
VERSIONE - VERSION "A" M-F



VERSIONE - VERSION "B" F-M-M

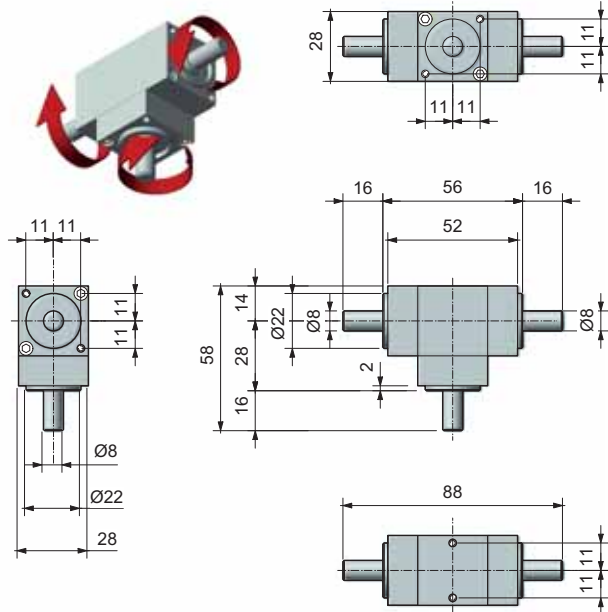


VERSIONE - VERSION "B" M-M-M



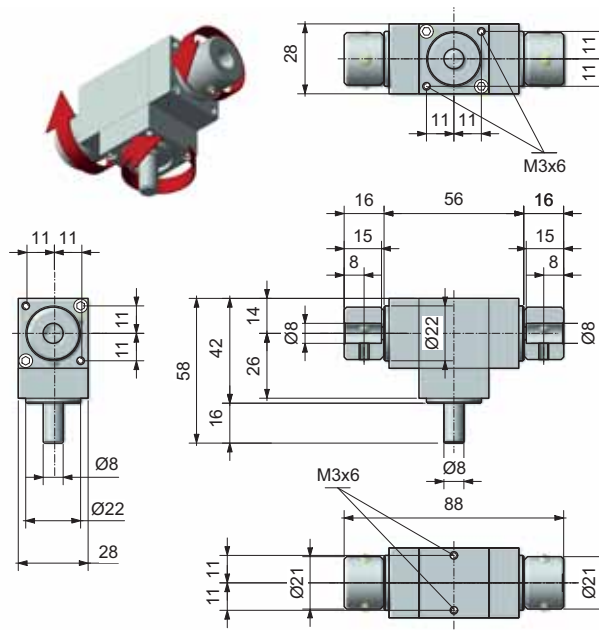
VERSIONE - VERSION "C" M-M-M

CON ROTAZIONE OPPOSTA
AVEC ROTATION INVERSE
CON ROTACIÓN OPUESTO



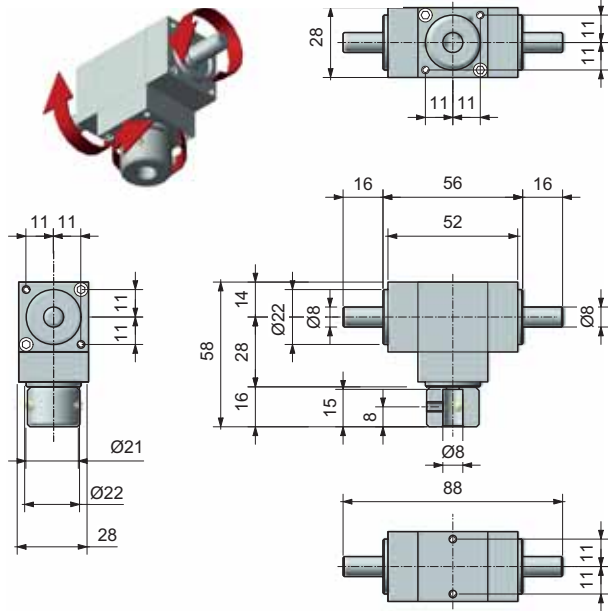
VERSIONE - VERSION "C" M-F-F

CON ROTAZIONE OPPOSTA
AVEC ROTATION INVERSE
CON ROTACIÓN OPUESTO



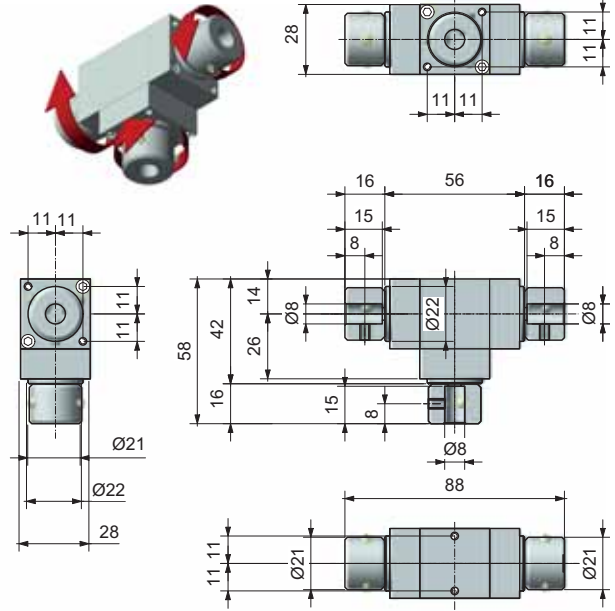
VERSIONE - VERSION "C" F-M-M

CON ROTAZIONE OPPOSTA
AVEC ROTATION INVERSE
CON ROTACIÓN OPUESTO



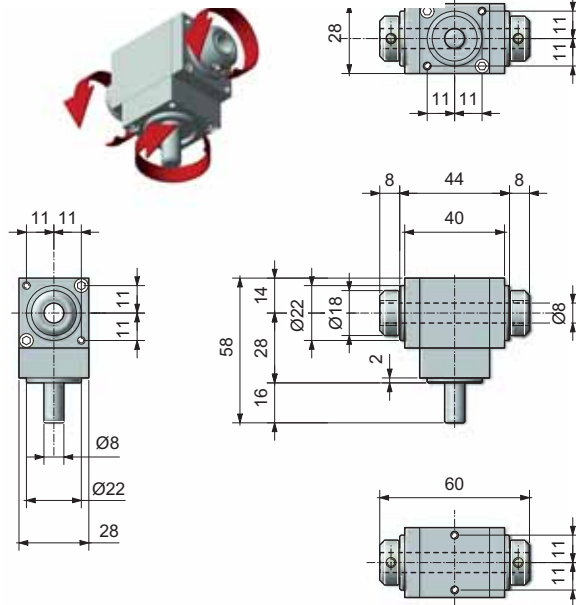
VERSIONE - VERSION "C" F-F-F

CON ROTAZIONE OPPOSTA
AVEC ROTATION INVERSE
CON ROTACIÓN OPUESTO



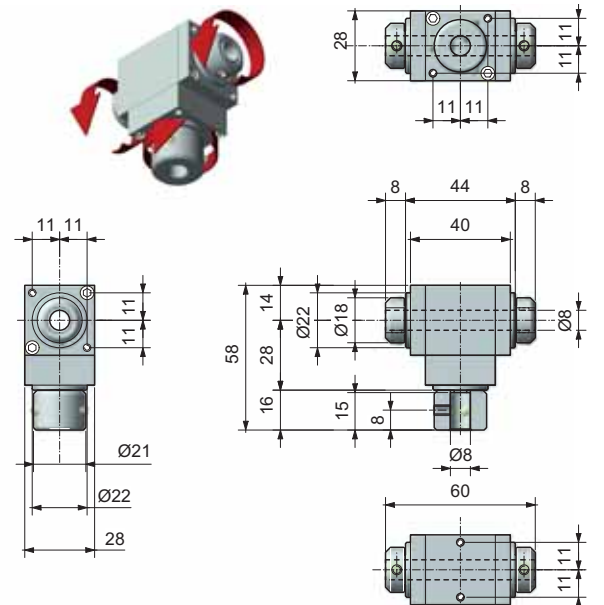
VERSIONE - VERSION "D" M-F-F

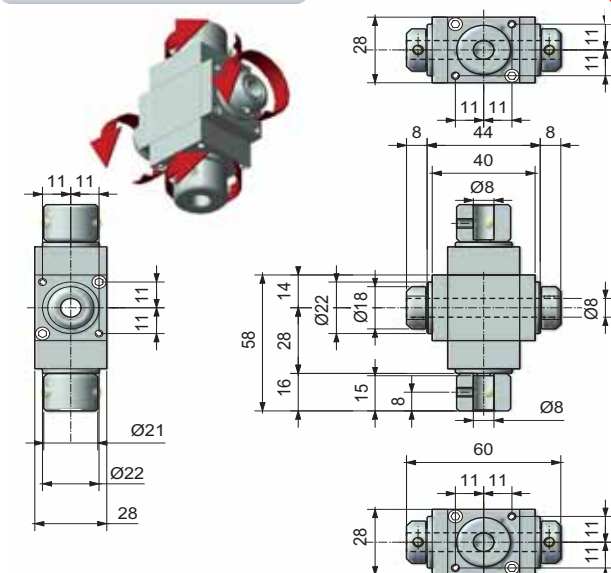
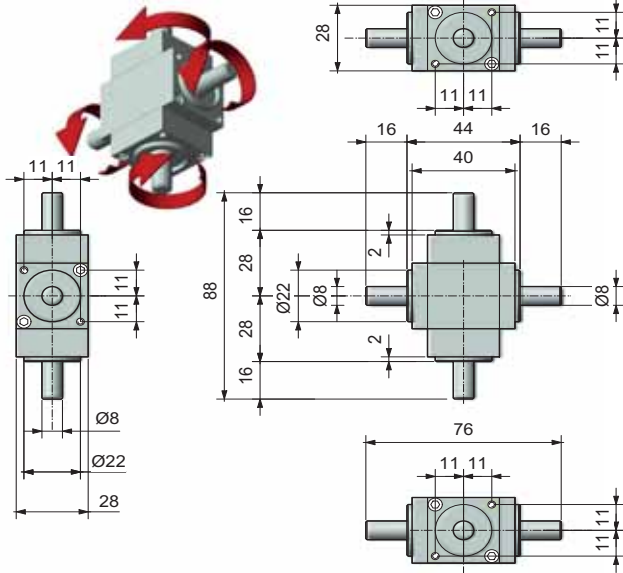
CON ALBERO PASSANTE
À LANGUETTE BORGNE
CON HEMBRA PASANTE



VERSIONE - VERSION "D" F-F-F

CON ALBERO PASSANTE
À LANGUETTE BORGNE
CON HEMBRA PASANTE





GRAFICI E TABELLE

TABLEAUX DE PERFORMANCE ET CHIFFRES

GRAFICO Y TABLAS DE RENDIMIENTO

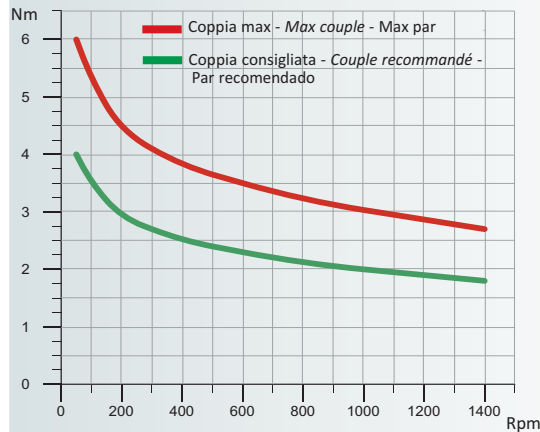
CALCOLO DELLA DURATA DEL RINVIO:
 CALCUL DE LA DURÉE DE RENVOI:
 CÁLCULO DE LA DURACIÓN DEL REENVÍO:

DURATA TEORICA PREVISTA*
 THÉORIQUE DURÉE PREVUE* = 10.000h x Fu Fu =
 DURACIÓN TEÓRICA ESPERADA*

COPPIA CONSIGLIATA (Nm)
 COUPLE RECOMMANDÉ (Nm)
 PAR RECOMENDADO (Nm)

COPPIA APPLICATA (Nm)**
 COUPLE APPLIQUÉE (Nm)**
 PAR APPLICADO (Nm)**

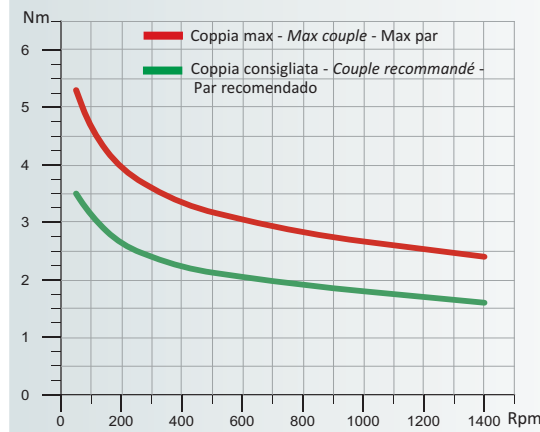
* La durata di 10.000h è intesa alle seguenti condizioni di funzionamento:
 - Coppia applicata = coppia consigliata (vedi tabelle)
 - Massimo 8 ore al giorno
 - Temperatura di lavoro 20°
 - Assenza di urti
 ** Coppia di uscita applicata
 *** Coppia massima applicabile



COPPIA IN USCITA CON RAPPORTO 1:1
 COUPLE DE SORTIE AVEC RAPPORT 1:1
 PAR DE SALIDA CON RELACION 1:1

Coppia max*** - max couple max par (Nm)	6	5,3	4,4	3,8	3,2	2,7
Coppia consigliata - couple recommandé par recomendado (Nm)	4	3,5	2,9	2,5	2,1	1,8
Rpm	50	100	200	400	800	1400

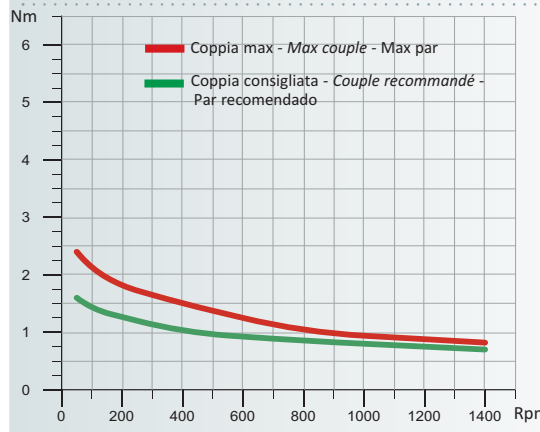
Rendimento - Performance - Rendimiento = 90%



COPPIA IN USCITA CON RAPPORTO 1:2
 COUPLE DE SORTIE AVEC RAPPORT 1:2
 PAR DE SALIDA CON RELACION 1:2

Coppia max*** - max couple max par (Nm)	5,3	4,6	3,9	3,3	2,8	2,4
Coppia consigliata - couple recommandé par recomendado (Nm)	3,5	3,1	2,6	2,2	1,9	1,6
Rpm	50	100	200	400	800	1400

Rendimento - Performance - Rendimiento = 90%



COPPIA IN USCITA CON RAPPORTO 2:1
 COUPLE DE SORTIE AVEC RAPPORT 2:1
 PAR DE SALIDA CON RELACION 2:1

Coppia max*** - max couple Max Drehmoment (Nm)	2,4	2,1	1,8	1,5	1	0,82
Coppia consigliata - couple recommandé par recomendado (Nm)	1,6	1,4	1,2	1	0,85	0,7
Rpm	50	100	200	400	800	1400

Rendimento - Performance - Rendimiento = 90%

* La durée de 10.000h est destinée aux conditions suivantes opération:
 - Couple appliqué au couple recommandé (voir tableaux)
 - Maximum de 8 heures par jour
 - Température de fonctionnement 20°
 - Pas d'impact
 ** Couple de sortie effectivement appliqué
 *** Couple max appliquée

*La duración de 10.000h se entiende a las siguientes condiciones de funcionamiento:
 - Par aplicado = par recomendado (ver tablas)
 - Número máximo de 8 horas por día
 - Temperatura de trabajo 20°
 - ausencia de impactos (choques)
 ** Par de salida realmente aplicado
 *** Par máximo aplicable

66/5

**RINVII AD ANGOLO
RENVOIS À ANGLE
REENVIOS A ANGULO**



Sono rinvii ad angolo con ingranaggi conici adatti alla trasmissione di movimenti rotatori tra due alberi disposti perpendicolarmente.

- Sono realizzati nei rapporti di riduzione: 1:1 - 1:2 in riduzione (standard) - 2:1 in moltiplica (a richiesta sulle versioni A-B-C, non disponibile nella versione D).
- Corpo in alluminio, anodizzato; alberi in acciaio inox (standard).
- Il movimento é su cuscinetti a sfere. Minimo il gioco angolare, minimo il gioco assiale.
- Gli ingranaggi conici sono in acciaio, cementati. Tolleranze del gioco tra gli ingranaggi da 0,1° a 0,75°.
- Modelli:
 - Versione A con 2 uscite
 - Versione B con 3 uscite o Versione C (rotazione contraria) con 3 uscite
 - Versione D con 3 uscite, 2 ad albero cavo
- 2 uscite peso gr. 300; 3 uscite peso gr. 400
- Alberi di uscita disponibili: standard maschio/femmina Ø10; a richiesta maschio Ø14; femmina Ø12 - Ø14
- A richiesta disponibile versione con corpo in inox.

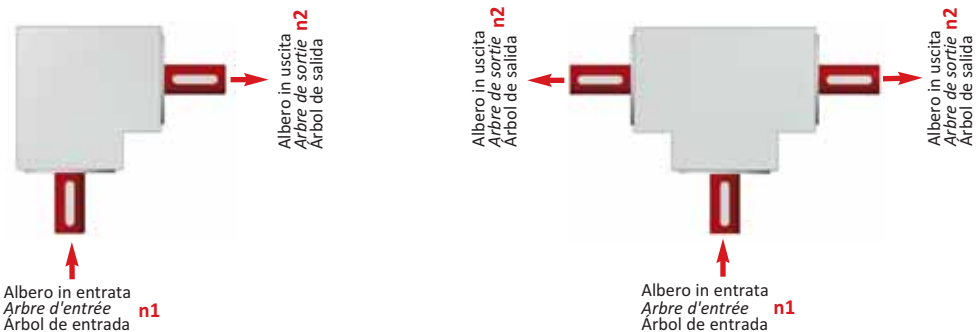
Ce sont des renvois à angle avec engranages coniques aptes à la transmission de mouvements rotatoires entre deux arbres disposés perpendiculairement.

- Disponible avec des rapports de réduction: 1:1 - 1:2 en réduction (standard) - 2:1 en multipliant (sur demande en versions A-B-C, n'est pas disponible dans version D).
- Caisse en aluminium, anodisé; arbres en acier inoxydable (standard).
- Minimum le jeu angulaire, minimum le jeu axial.
- Les engrenages coniques sont en acier, trempé. Tolérances de jeu entre les engrenages de 0,1° à 0,75°.
- Mouvement avec coussinets à billes étanches.
- Modèles:
 - Version A avec 2 sorties
 - Version B avec 3 sorties ou Version C (rotation inverse) avec 3 sorties
 - Version D avec 3 sorties, 2 arbre creux
- 2 sorties poids gr. 300; 3 sorties poids gr. 400
- Arbres de sortie disponibles: standard mâle/à languette Ø10; sur demande mâle Ø14; à languette Ø12 - Ø14
- Sur demande disponible caisse en acier inoxydable.

Son reenvíos a ángulo con engranajes cónicos aptos a la transmisión de movimientos rotatorios entre dos arboles perpendiculares.

- Disponible con relaciones de reducción: 1:1 - 1:2 en reducción (estándar) - 2:1 en multiplica (bajo petición en las versiones A-B-C, no disponible en la versión D).
- Caja de aluminio anodizado.; arboles de acero inoxidable (estándar).
- Los engranajes cónicos son de acero, templado. Minimo el juego angular, minimo el juego axial.
- Movimiento sobre cojinetes a bolas estancos.
- Tolerancias de juego entre los engranajes de 0,1° a 0,75°.
- Modelos:
 - Versión A con 2 salidas
 - Versión B con 3 salidas o Versión C (rotación inversa) con 3 salidas
 - Versión D con 3 salidas, 2 de eje hueco
- 2 salidas peso gr. 300; 3 salidas peso gr. 400
- Ejes de salida disponibles: standard macho/hembra Ø10; a petición macho Ø14; hembra Ø12 - Ø14.
- A petición disponibles con cuerpo de acero inoxidable.

RAFFIGURAZIONE DEI RAPPORTI DI RIDUZIONE E MOLTIPLICA - REPRÉSENTATION DU RAPPORT EN RÉDUCTION ET MULTIPLIER - REPRESENTACIÓN DE LAS RELACIONES DE REDUCCIÓN Y MULTIPLICACIÓN



Esempio - Exemple - Ejemplo

1:2 in riduzione - en réduction - en reducción:
n1 = 1000 RPM
n2 = 500 RPM

*2:1 in moltiplica - en multiplier - en multiplicación:
n1 = 1000 RPM
n2 = 2000 RPM

* a richiesta disponibile nella versione A-B-C; non disponibile nella versione D.
 sur demande disponible en versions A-B-C, n'est pas disponible dans version D.
 a petición disponible en la versión A-B-C; no disponible en la versión D.

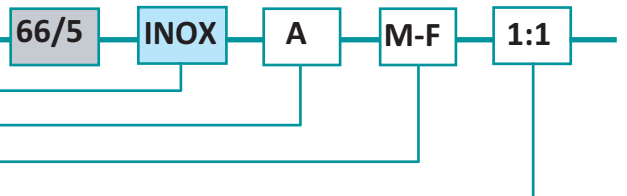
ESEMPIO DI ORDINAZIONE - EX. DE COMMANDE - EJEMPLO DE PEDIDO:

OPZIONALE - OPTIONELLE - OPCIONAL **INOX - ACIER INOXYDABLE - ACERO INOXIDABLE**

VERSIONE - VERSION **A - B - C - D - E**

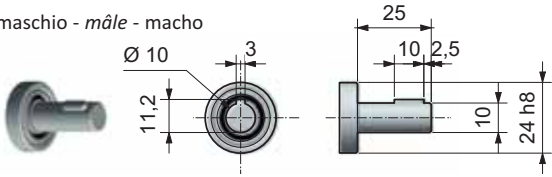
ALBERI - SORTIES - SALIDAS **M - F - F (standard Ø10) Ø12 - Ø14**

RAPPORTI - RAPPORT - RELACIONES **1:1 - 1:2 - 2:1**

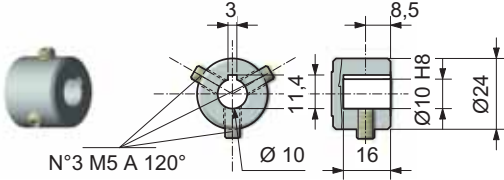


ALBERI DI USCITA DISPONIBILI - ARBRES DE SORTIE DISPONIBLE - ARBOLES DE SALIDA DISPONIBLE

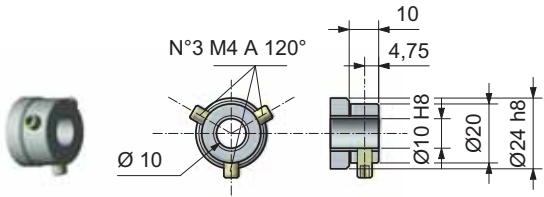
M = maschio - mâle - macho



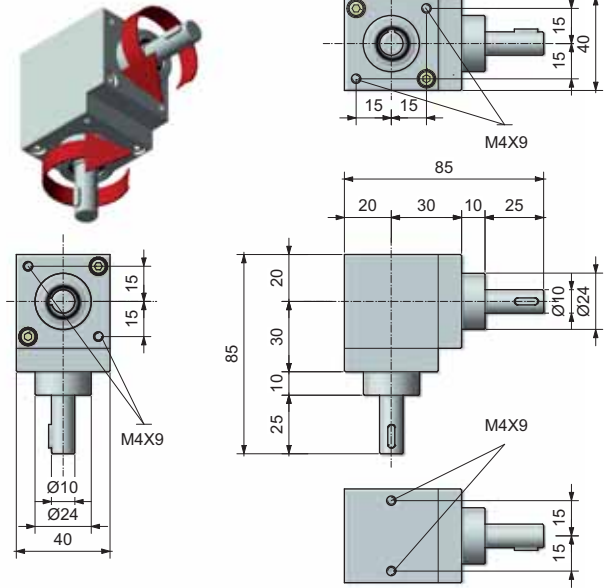
F = femmina - à languette - hembra



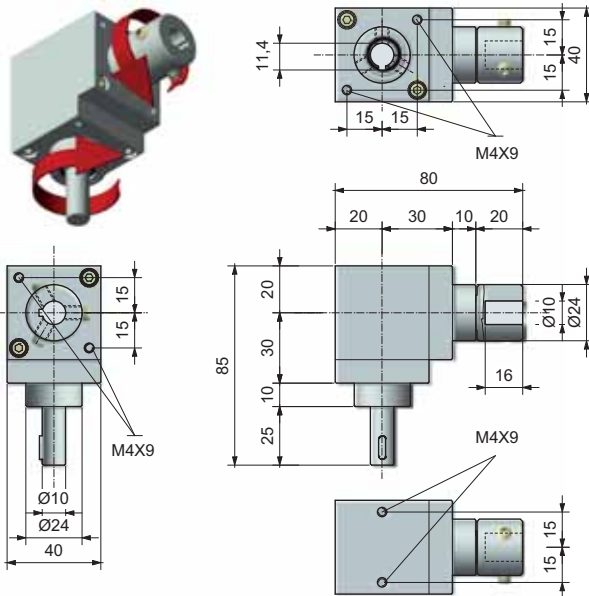
F = femmina passante - à languette borgne - hembra pasante (solo per la versione "D" - seulement pour "D" - sólo para "D")



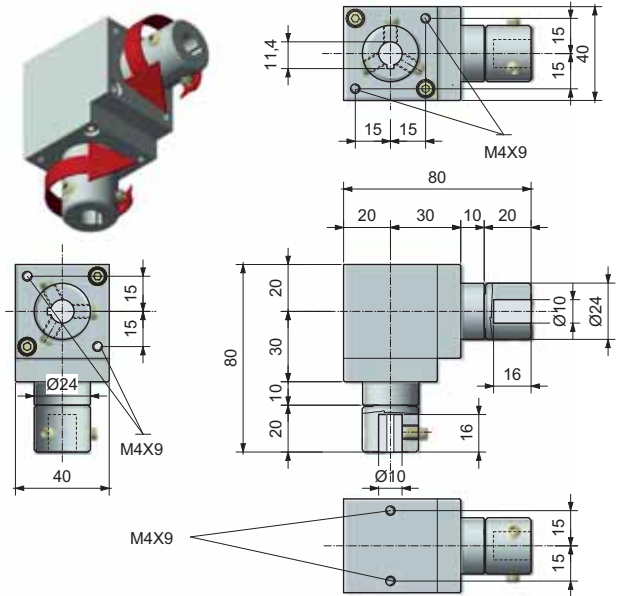
VERSIONE - VERSION "A" M-M



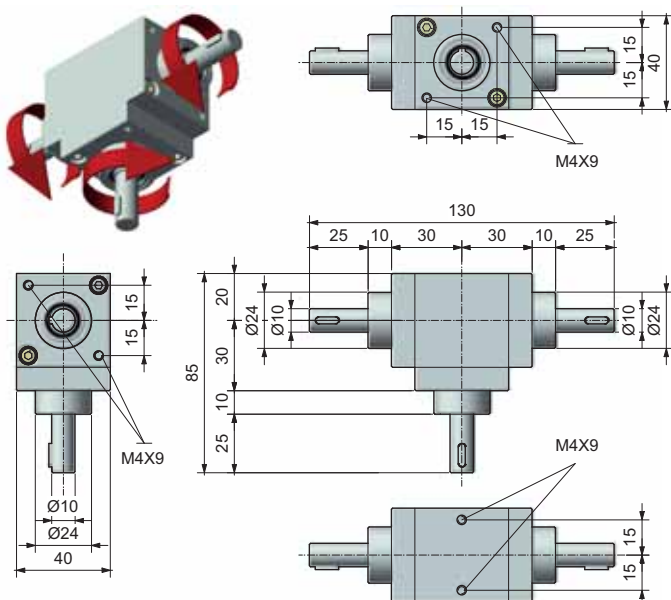
VERSIONE - VERSION "A" M-F



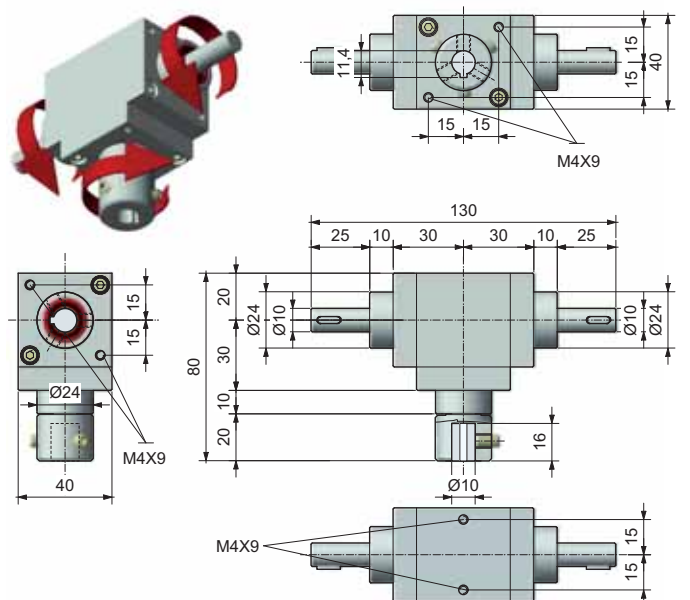
VERSIONE - VERSION "A" F-F



VERSIONE - VERSION "B" M-M-M

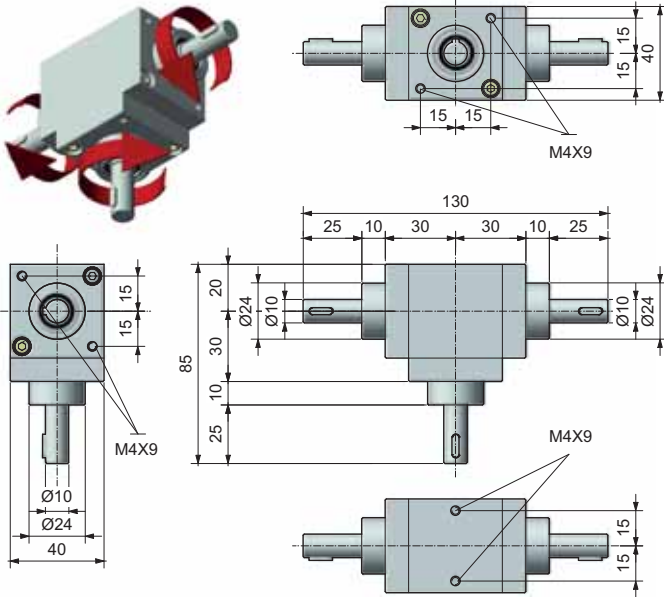


VERSIONE - VERSION "B" F-M-M



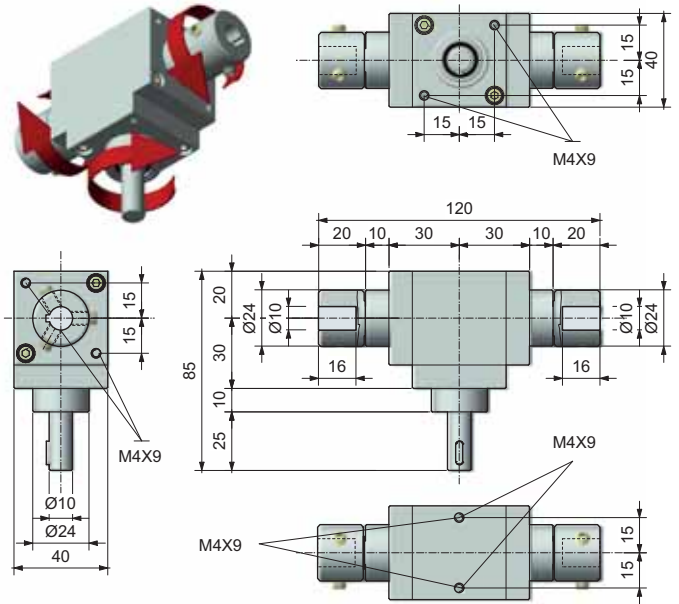
VERSIONE - VERSION "C" M-M-M

CON ROTAZIONE OPPOSTA
AVEC ROTATION INVERSE
CON ROTACIÓN OPUESTO



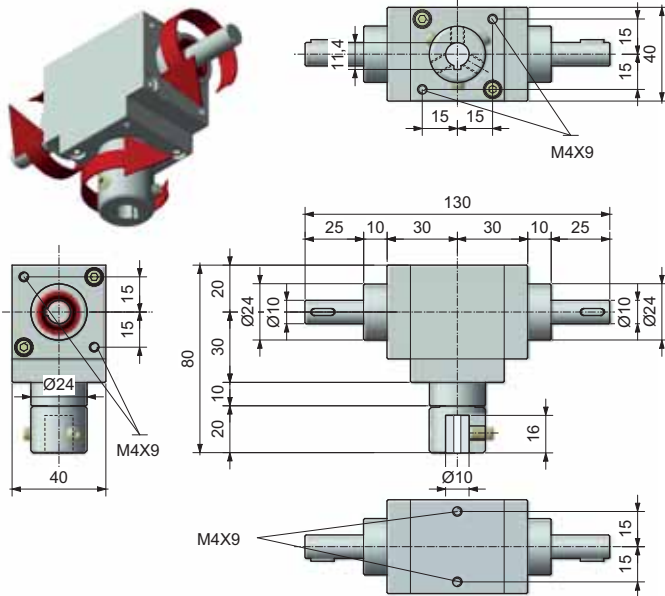
VERSIONE - VERSION "C" F-F-F

CON ROTAZIONE OPPOSTA
AVEC ROTATION INVERSE
CON ROTACIÓN OPUESTO



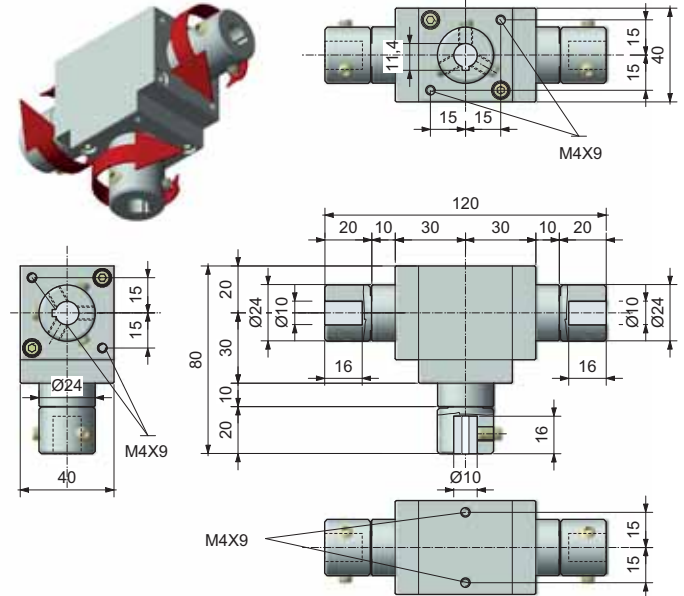
VERSIONE - VERSION "C" F-M-M

CON ROTAZIONE OPPOSTA
AVEC ROTATION INVERSE
CON ROTACIÓN OPUESTO



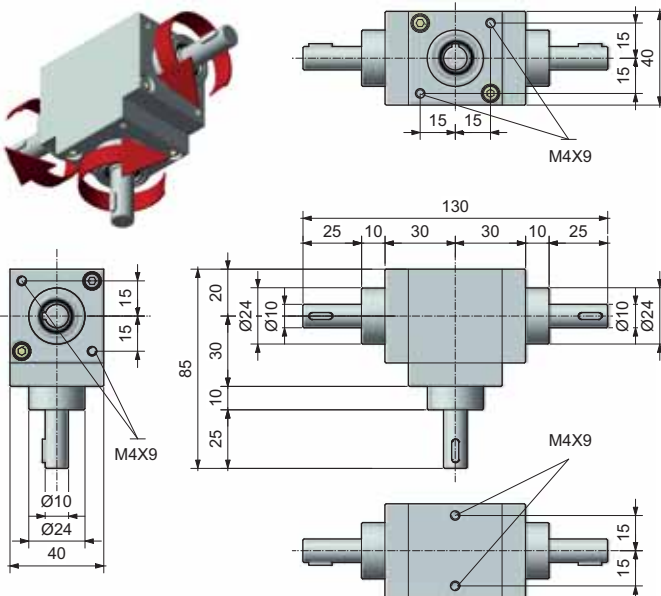
VERSIONE - VERSION "C" M-F-F

CON ROTAZIONE OPPOSTA
AVEC ROTATION INVERSE
CON ROTACIÓN OPUESTO



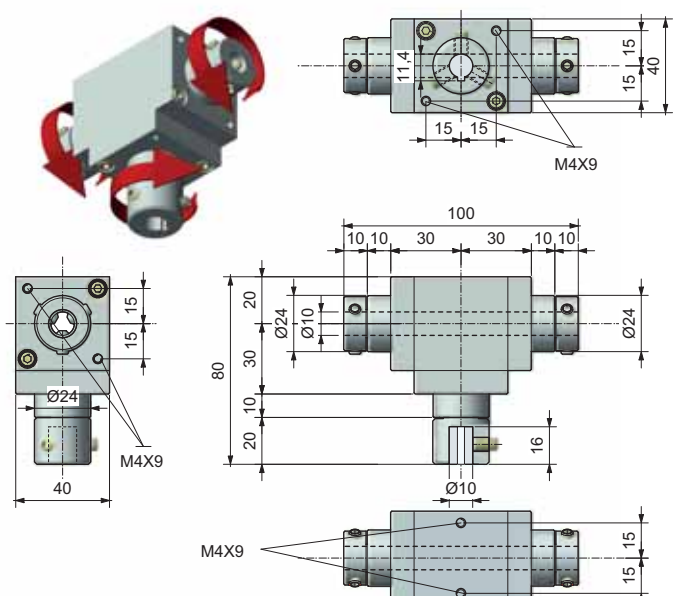
VERSIONE - VERSION "D" M-F-F

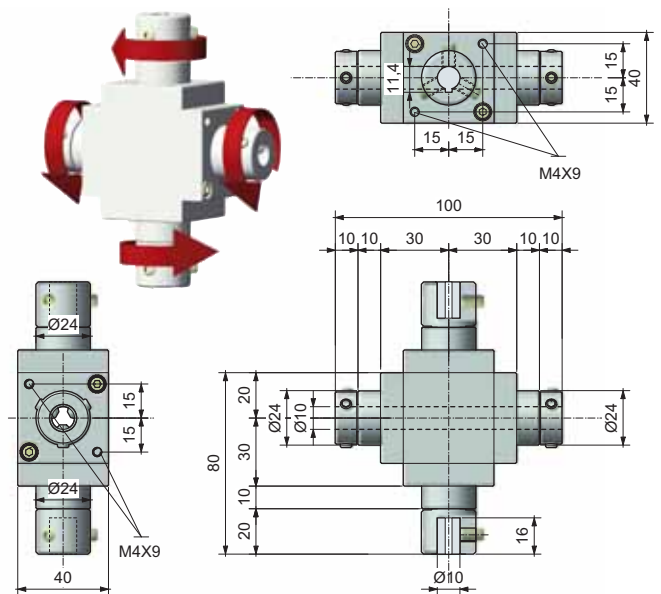
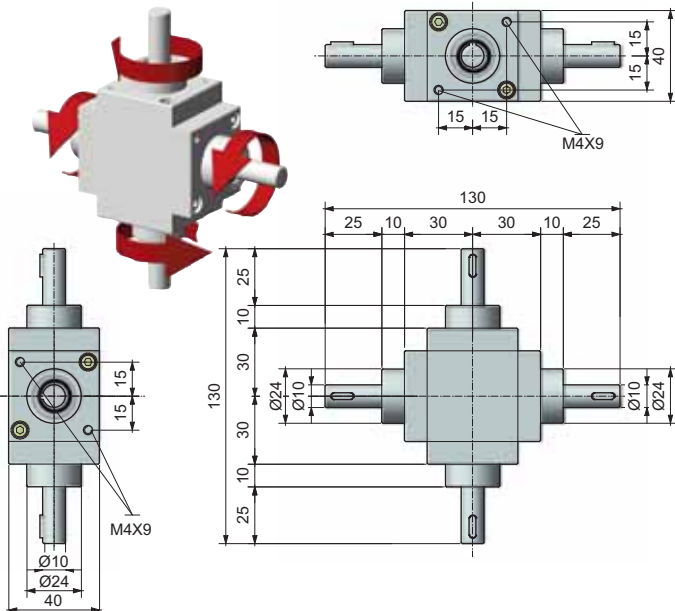
CON ALBERO PASSANTE
À LANGUETTE BORGNE
A HEMBRA PASANTE



VERSIONE - VERSION "D" F-F-F

CON ALBERO PASSANTE
À LANGUETTE BORGNE
A HEMBRA PASANTE





GRAFICI E TABELLE

TABLEAUX DE PERFORMANCE ET CHIFFRES

GRAFICO Y TABLAS DE RENDIMIENTO

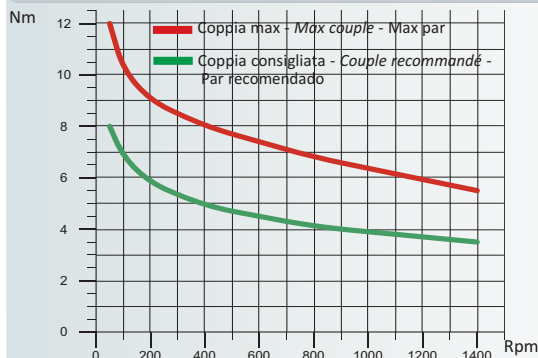
CALCOLO DELLA DURATA DEL RINVIO - CALCUL DE LA DURÉE DE RENVOI - CÁLCULO DE LA DURACIÓN DEL REENVÍO:

DURATA TEORICA PREVISTA* - THÉORIQUE DURÉE PREVUE* - DURACIÓN TEÓRICA ESPERADA* = 10.000h x Fu = $\frac{\text{COPPIA CONSIGLIATA (Nm)} - \text{COUPLE RECOMMANDÉ (Nm)} - \text{PAR RECOMENDADO (Nm)}}{\text{COPPIA APPLICATA (Nm)**} - \text{COUPLE APPLIQUÉE (Nm)**} - \text{PAR APLICADO (Nm)**}}$

COPPIA IN USCITA CON RAPPORTO 1:1

COUPLE DE SORTIE AVEC RAPPORT 1:1

PAR DE SALIDA CON RELACION 1:1



Coppia max*** - max couple max par (Nm)	12	10,2	9	8	6,8	5,5
Coppia consigliata - couple recommandé, par recomendado (Nm)	8	6,8	5,8	4,9	4,1	3,5
Rpm	50	100	200	400	800	1400

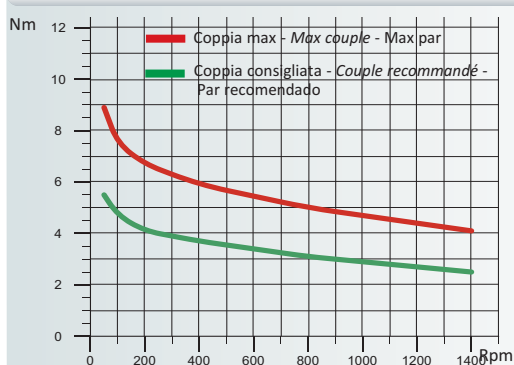
Rendimento - Performance - Rendimiento = 90%

* La durata di 10.000h è intesa alle seguenti condizioni di funzionamento:
 - Coppia applicata = coppia consigliata (vedi tabelle)
 - Massimo 8 ore al giorno
 - Temperatura di lavoro 20°
 - Assenza di urti
 ** Coppia di uscita applicata
 *** Coppia massima applicabile

COPPIA IN USCITA CON RAPPORTO 1:2

COUPLE DE SORTIE AVEC RAPPORT 1:2

PAR DE SALIDA CON RELACION 1:2



Coppia max*** - max couple max par (Nm)	8,9	7,5	6,7	5,9	5	4,1
Coppia consigliata - couple recommandé, par recomendado (Nm)	5,5	4,7	4,1	3,7	3,1	2,5
Rpm	50	100	200	400	800	1400

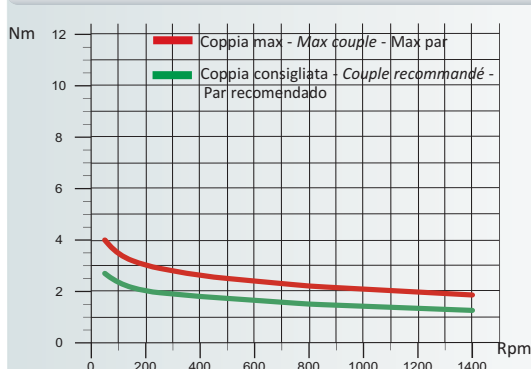
Rendimento - Performance - Rendimiento = 90%

* La durée de 10.000h est destinée aux conditions suivantes opération:
 - Couple appliqué = couple recommandé (voir tableaux)
 - Maximum de 8 heures par jour
 - Température de fonctionnement 20°
 - Pas d'impact
 ** Couple de sortie effectivement appliqué
 *** Couple max appliquée

COPPIA IN USCITA CON RAPPORTO 2:1

COUPLE DE SORTIE AVEC RAPPORT 2:1

PAR DE SALIDA CON RELACION 2:1

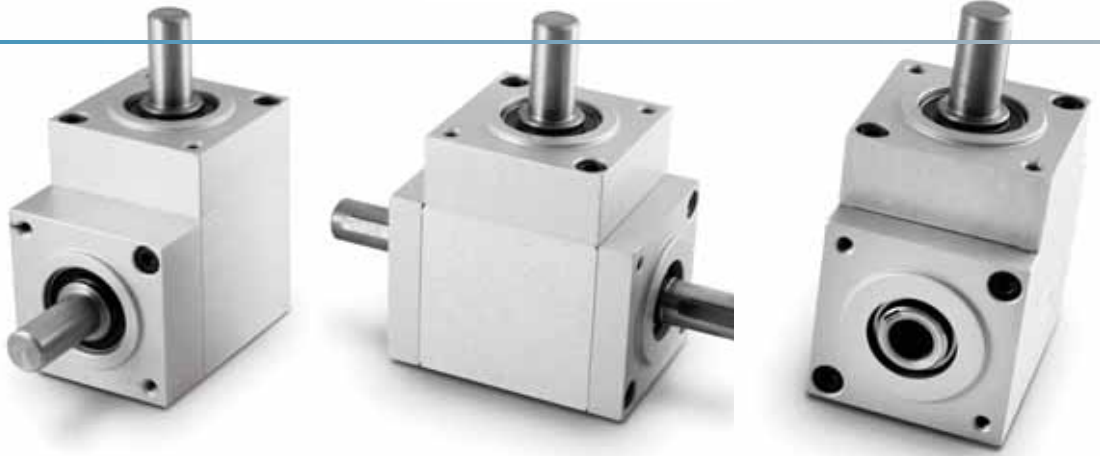


Coppia max*** - max couple max par (Nm)	4	3,4	3	2,6	2,2	1,85
Coppia consigliata - couple recommandé, par recomendado (Nm)	2,7	2,3	2	1,8	1,5	1,25
Rpm	50	100	200	400	800	1400

Rendimento - Performance - Rendimiento = 90%

* La duración de 10.000h se entiende a las siguientes condiciones de funcionamiento:
 - Par aplicado = par recomendado (ver tablas)
 - Número máximo de 8 horas por día
 - Temperatura de trabajo 20°
 - ausencia de impactos (choques)
 ** Par de salida realmente aplicado
 *** Par máximo aplicable

66/6



**RINVII AD ANGOLO
RENVOIS À ANGLE
REENVIOS A ANGULO**

Sono rinvii ad angolo con ingranaggi conici adatti alla trasmissione di movimenti rotatori tra due alberi disposti perpendicolarmente.

- Sono realizzati nei rapporti di riduzione: 1:1 - 1:2 in riduzione (standard) - 2:1 in moltiplica (a richiesta sulle versioni A-B-C, non disponibile nella versione D).
- Corpo in alluminio, anodizzato. Alberi in acciaio PR80.
- Il movimento é su cuscinetti a sfere. Minimo il gioco angolare, minimo il gioco assiale.
- Gli ingranaggi conici sono in acciaio, cementati. Tolleranze del gioco tra gli ingranaggi da 0,1° a 0,75°.
- Modelli:
 - Versione A con 2 uscite
 - Versione B con 3 uscite o Versione C (rotazione contraria) con 3 uscite
 - Versione D con 3 uscite, 2 ad albero cavo
- 2 uscite peso gr. 1020; 3 uscite peso gr. 1150.
- Alberi di uscita disponibili maschio/femmina: standard Ø14
- A richiesta disponibile versione con corpo e alberi in inox.

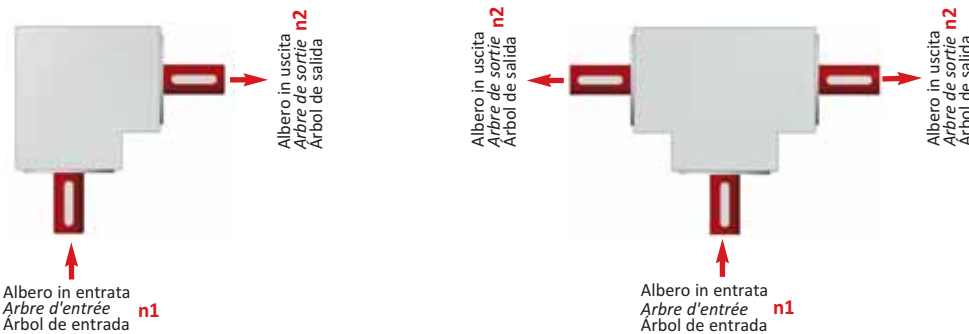
Ce sont des renvois à angle avec engranages coniques aptes à la transmission de mouvements rotatoires entre deux arbres disposés perpendiculairement.

- Disponible avec des rapports de réduction: 1:1 - 1:2 en réduction (standard) - 2:1 en multipliant (sur demande en versions A-B-C, n'est pas disponible dans version D).
- Caisse en aluminium, anodisé. Arbres en acier PR80.
- Mouvement avec coussinets à billes étanches. Minimum le jeu angulaire, minimum le jeu axial.
- Les engranages coniques sont en acier, trempé. Tolérances de jeu entre les engranages de 0,1° à 0,75°.
- Modèles:
 - Version A avec 2 sorties
 - Version B avec 3 sorties ou Version C (rotation inverse) avec 3 sorties
 - Version D avec 3 sorties, 2 arbre creux
- 2 sorties poids gr. 1020; 3 sorties poids gr. 1150.
- Arbres de sortie disponibles mâle/à languette: standard Ø14
- Sur demande disponible caisse et arbres en acier inoxydable.

Son reenvíos a ángulo con engranajes cónicos aptos a la transmisión de movimientos rotatorios entre dos arboles perpendiculares.

- Disponible con relaciones de reducción: 1:1 - 1:2 en reducción (estándar) - 2:1 en multiplica (bajo petición en las versiones A-B-C, no disponible en la versión D).
- Caja de aluminio anodizado. Arboles de acero PR80.
- Movimiento sobre cojinetes a bolas estancos. Mínimo el juego angular, mínimo el juego axial.
- Los engranajes cónicos son de acero, templado. Tolerancias de juego entre los engranajes de 0,1° a 0,75°.
- Modelos:
 - Versión A con 2 salidas
 - Versión B con 3 salidas o Versión C (rotación inversa) con 3 salidas
 - Versión D con 3 salidas, 2 de eje hueco
- 2 salidas peso gr. 1020; 3 salidas peso gr. 1150.
- Ejes de salida disponibles macho/hembra: standard Ø14
- A petición disponibles con cuerpo y árboles de acero inoxidable.

RAFFIGURAZIONE DEI RAPPORTI DI RIDUZIONE E MOLTIPLICA - REPRÉSENTATION DU RAPPORT EN RÉDUCTION ET MULTIPLIER - REPRESENTACIÓN DE LAS RELACIONES DE REDUCCIÓN Y MULTIPLICACIÓN



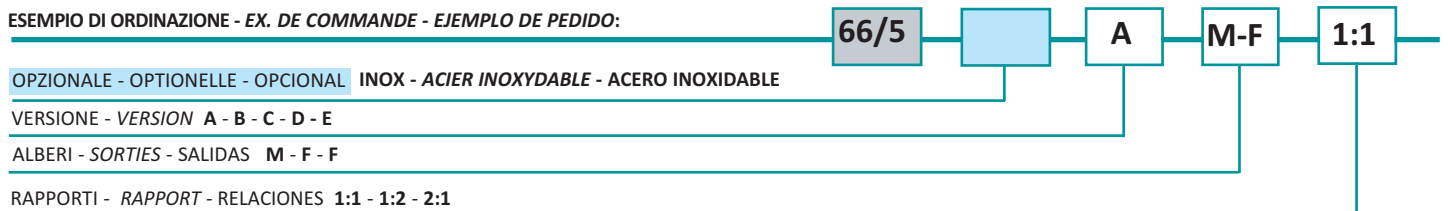
Esempio - Exemple - Ejemplo

1:2 in riduzione - en réduction - en reducción:
n1 = 1000 RPM
n2 = 500 RPM

*2:1 in moltiplica - en multiplier - en multiplicación:
n1 = 1000 RPM
n2 = 2000 RPM

* a richiesta disponibile nella versione A-B-C; non disponibile nella versione D.
 sur demande disponible en versions A-B-C, n'est pas disponible dans version D.
 a petición disponible en la versión A-B-C; no disponible en la versión D.

ESEMPIO DI ORDINAZIONE - EX. DE COMMANDE - EJEMPLO DE PEDIDO:



OPZIONALE - OPTIONELLE - OPCIONAL INOX - ACIER INOXYDABLE - ACERO INOXIDABLE

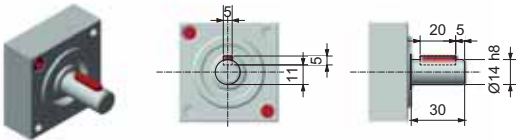
VERSIONE - VERSION A - B - C - D - E

ALBERI - SORTIES - SALIDAS M - F - F

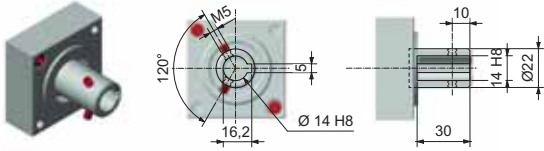
RAPPORTI - RAPPORT - RELACIONES 1:1 - 1:2 - 2:1

ALBERI DI USCITA DISPONIBILI - ARBRES DE SORTIE DISPONIBLE - ÁRBOLES DE SALIDA DISPONIBLE

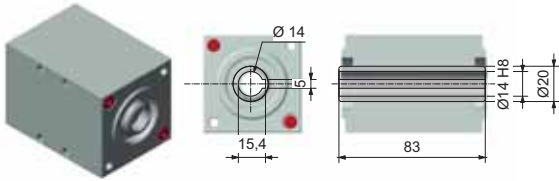
M = maschio - mâle - macho



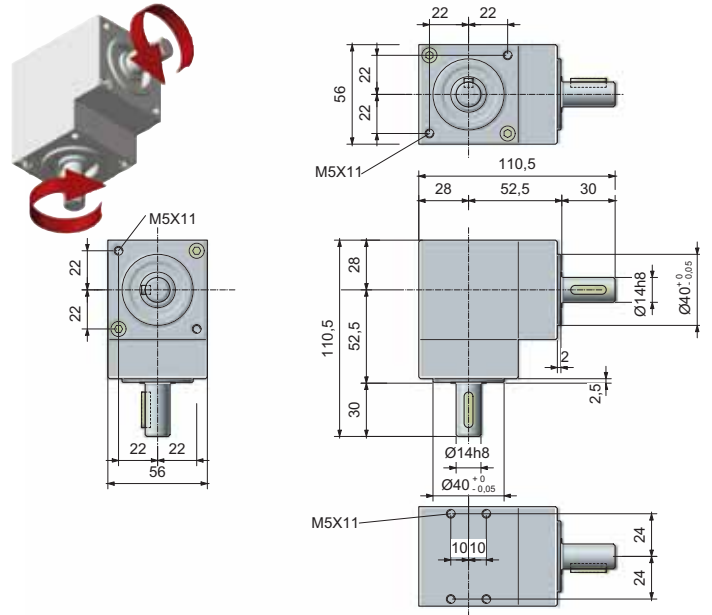
F = femmina - à languette - hembra



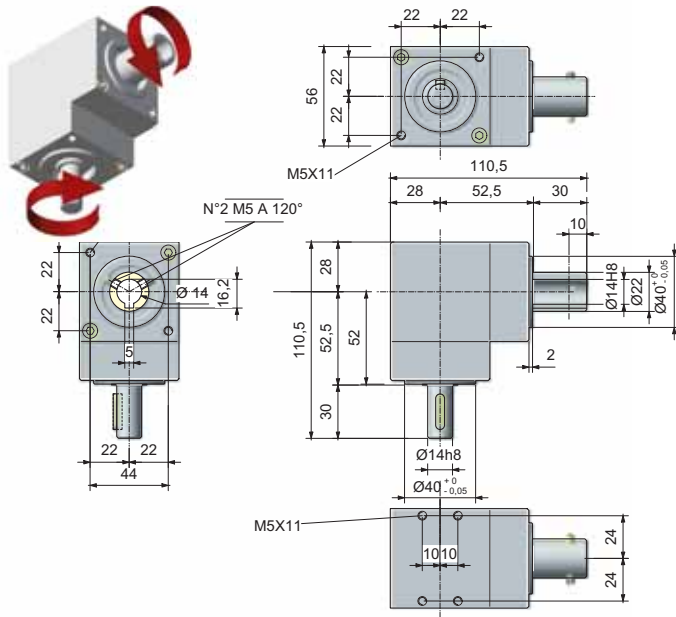
F = femmina passante - à languette borgne - hembra pasante (solo per la versione "D" - seulement pour "D" - sólo para "D")



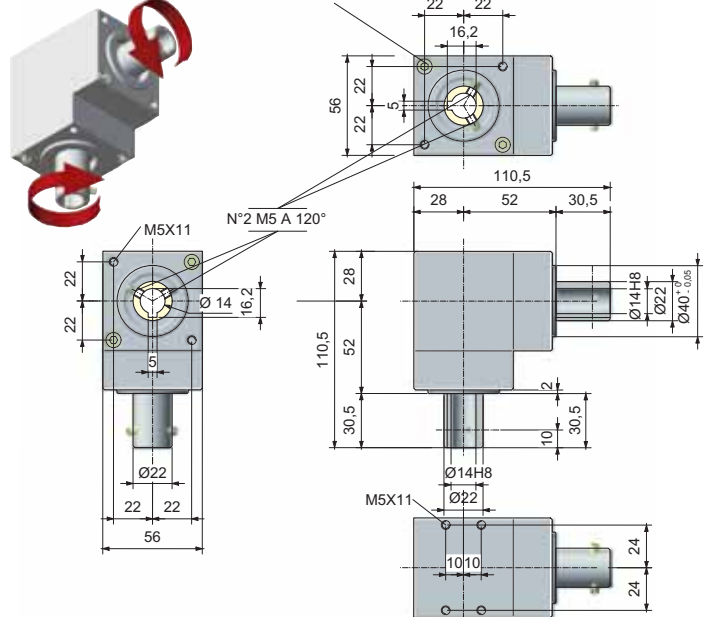
VERSIONE - VERSION "A" M-M



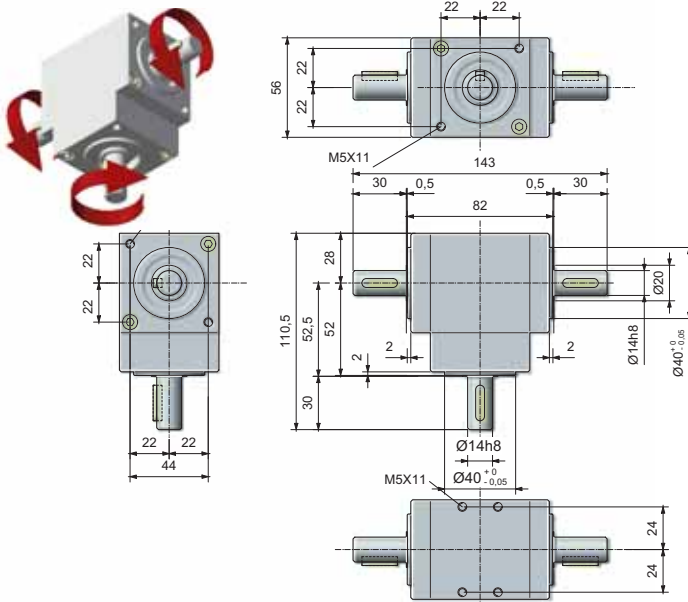
VERSIONE - VERSION "A" M-F



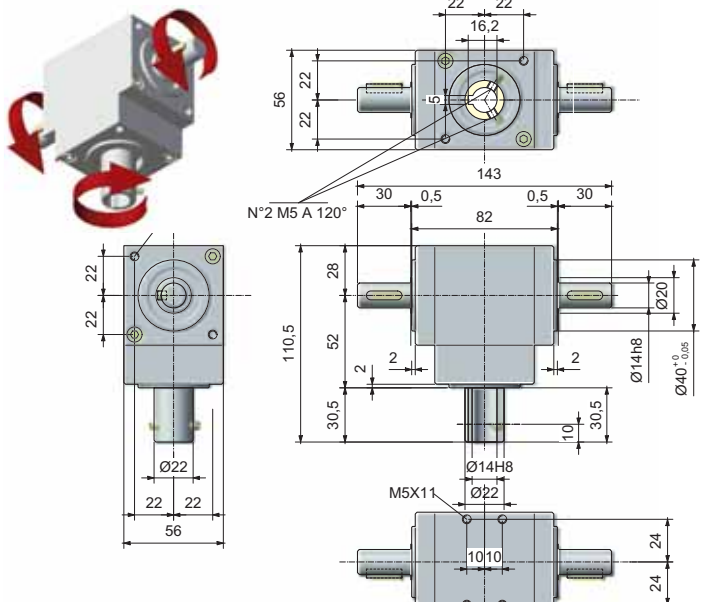
VERSIONE - VERSION "A" F-F



VERSIONE - VERSION "B" M-M-M

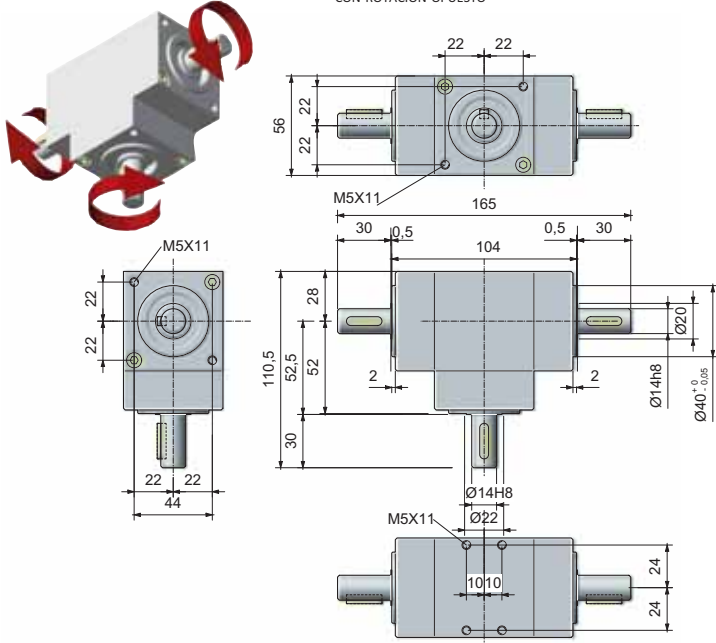


VERSIONE - VERSION "B" F-M-M



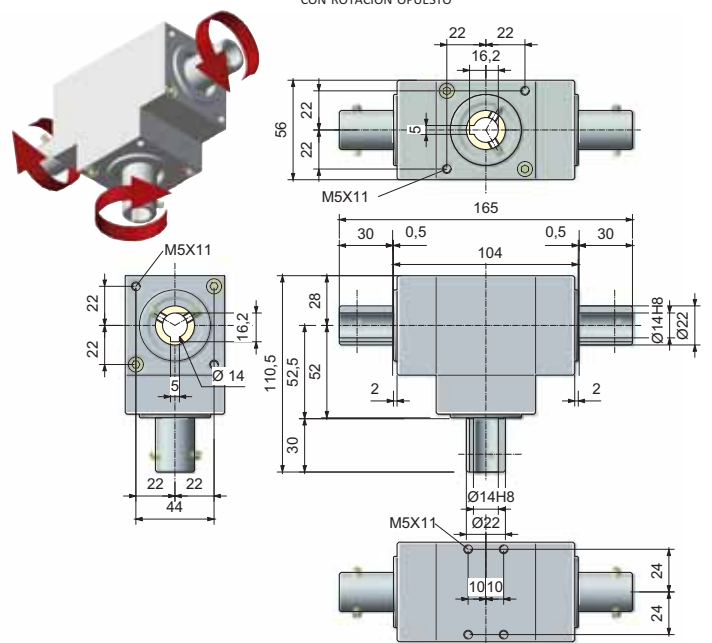
VERSIONE - VERSION "C" M-M-M

CON ROTAZIONE OPPOSTA
AVEC ROTATION INVERSE
CON ROTACIÓN OPUESTO



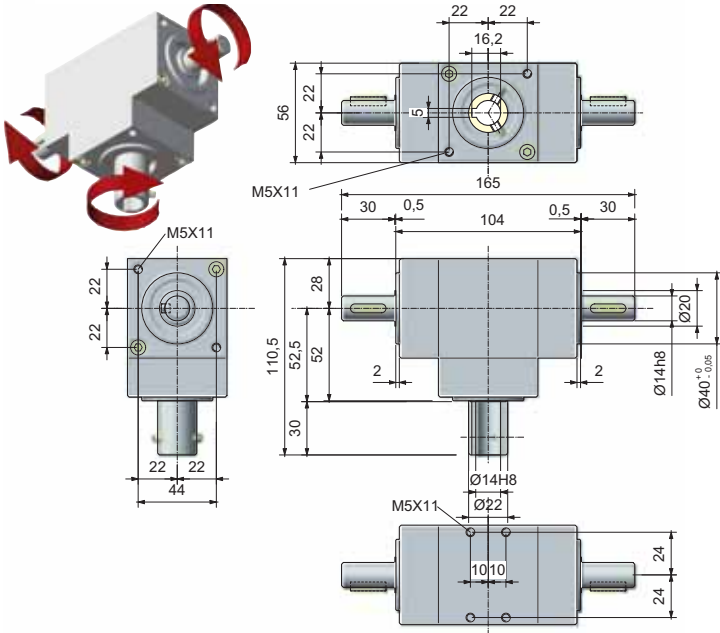
VERSIONE - VERSION "C" F-F-F

CON ROTAZIONE OPPOSTA
AVEC ROTATION INVERSE
CON ROTACIÓN OPUESTO



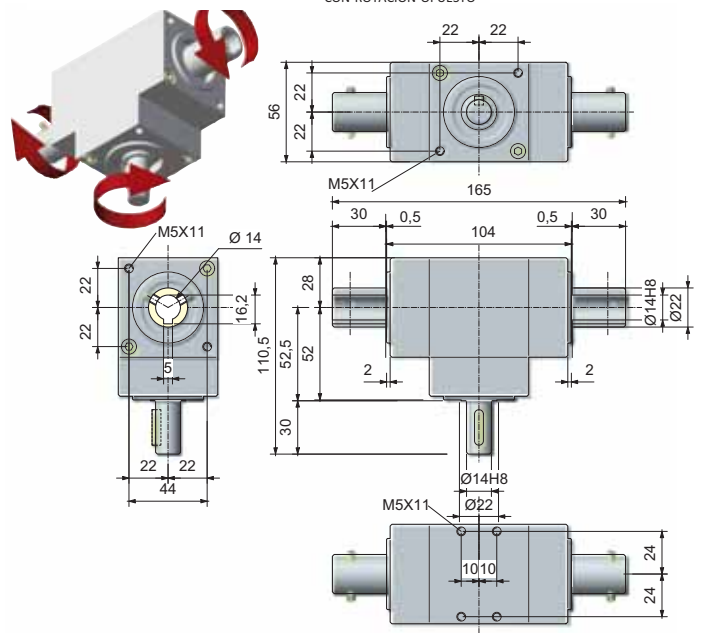
VERSIONE - VERSION "C" F-M-M

CON ROTAZIONE OPPOSTA
AVEC ROTATION INVERSE
CON ROTACIÓN OPUESTO



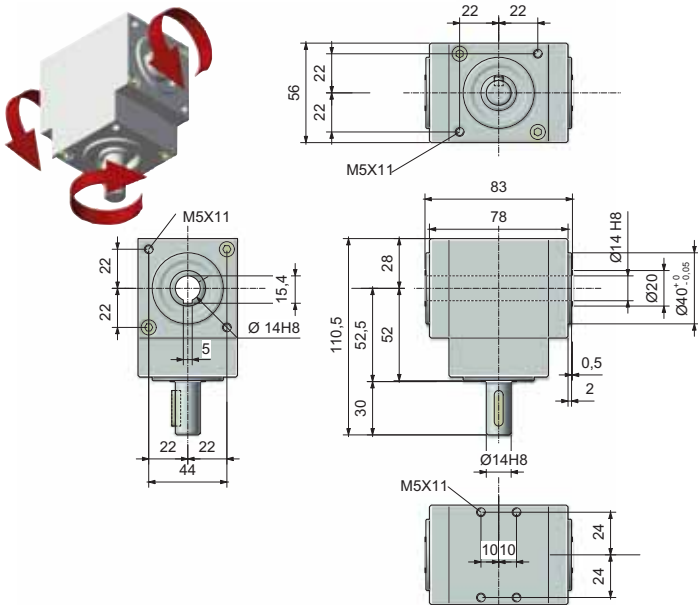
VERSIONE - VERSION "C" M-F-F

CON ROTAZIONE OPPOSTA
AVEC ROTATION INVERSE
CON ROTACIÓN OPUESTO



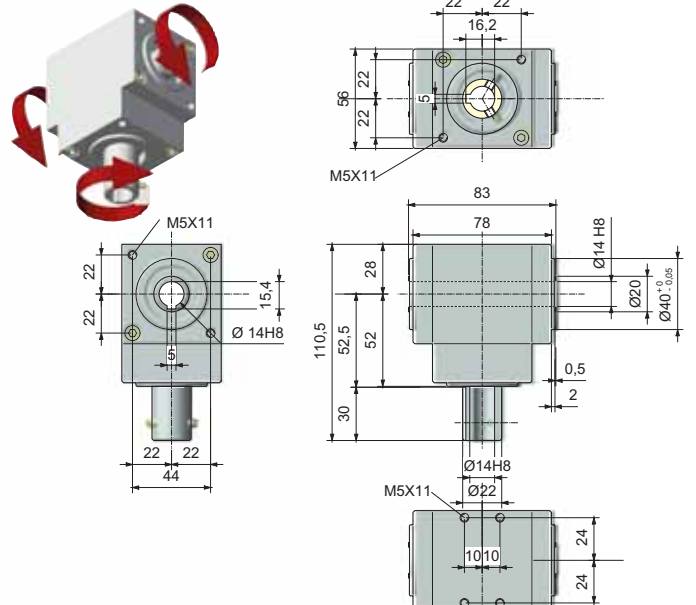
VERSIONE - VERSION "D" M-F-F

CON ALBERO PASSANTE
À LANGUETTE BORGNE
A HEMBRA PASANTE



VERSIONE - VERSION "D" F-F-F

CON ALBERO PASSANTE
À LANGUETTE BORGNE
A HEMBRA PASANTE



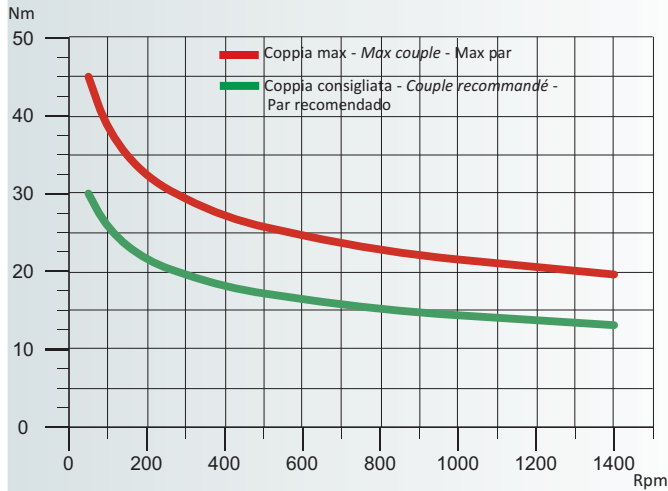
CALCOLO DELLA DURATA DEL RINVIO - CALCUL DE LA DURÉE DE RENVOI - CÁLCULO DE LA DURACIÓN DEL REENVÍO:

DURATA TEORICA PREVISTA*
 THÉORIQUE DURÉE PREVUE* = 10.000h x Fu Fu =
 DURACIÓN TEÓRICA ESPERADA*

COPPIA CONSIGLIATA (Nm)
 COUPLE RECOMMANDÉ (Nm)
 PAR RECOMENDADO (Nm)

 COPPIA APPLICATA (Nm)**
 COUPLE APPLIQUÉE (Nm)**
 PAR APLICADO (Nm)**

COPPIA IN USCITA CON RAPPORTO 1:1 - COUPLE DE SORTIE AVEC RAPPORT 1:1 - PAR DE SALIDA CON RELACION 1:1



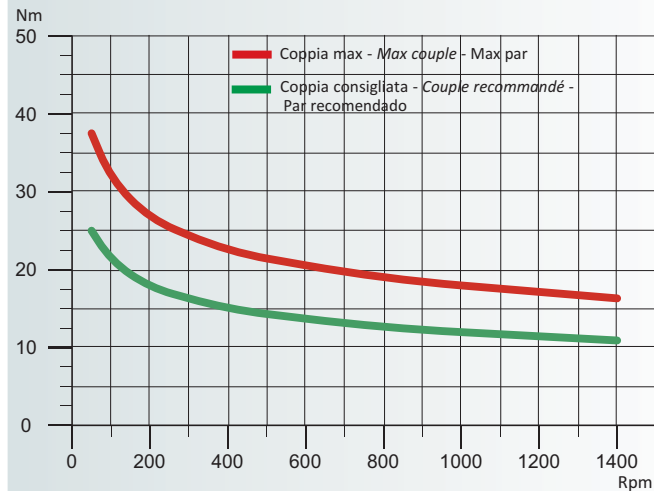
Coppia max*** - max couple max par (Nm)	45	37,9	31,9	26,8	22,5	19,6
Coppia consigliata - couple recommandé par recomendado (Nm)	30	25,3	21,3	17,9	15	13,1
Rpm	50	100	200	400	800	1400

Rendimento - Performance - Rendimiento = 90%

* La durata di 10.000h è intesa alle seguenti condizioni di funzionamento:
 - Coppia applicata = coppia consigliata (vedi tabelle)
 - Massimo 8 ore al giorno
 - Temperatura di lavoro 20°
 - Assenza di urti
 ** Coppia di uscita applicata
 *** Coppia massima applicabile

* La durée de 10.000h est destinée aux conditions suivantes opération:
 - Couple appliqué au couple recommandé (voir tableaux)
 - Maximum de 8 heures par jour
 - Température de fonctionnement 20 °
 - Pas d'impact
 ** Couple de sortie effectivement appliqué
 *** Couple max appliquée

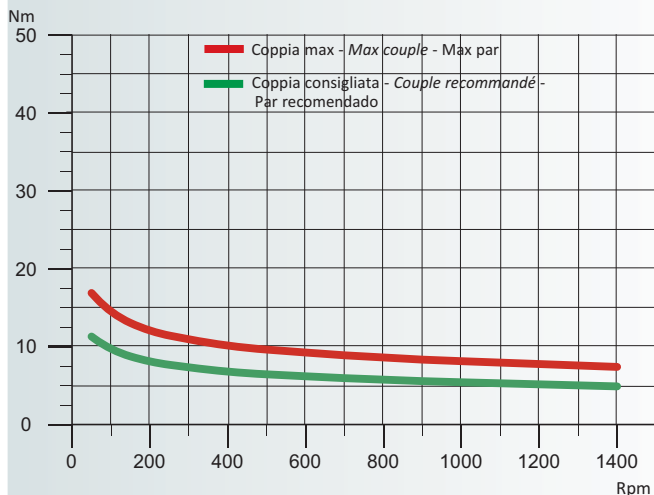
* La duración de 10.000h se entiende a las siguientes condiciones de funcionamiento:
 - Par aplicado = par recomendado (ver tablas)
 - Número máximo de 8 horas por día
 - Temperatura de trabajo 20 °
 - ausencia de impactos (choques)
 ** Par de salida realmente aplicado
 *** Par máximo aplicable



COPPIA IN USCITA CON RAPPORTO 1:2 - COUPLE DE SORTIE AVEC RAPPORT 1:2 - PAR DE SALIDA CON RELACION 1:2

Coppia max*** - max couple max par (Nm)	37,5	31,6	26,5	22,3	18,8	16,3
Coppia consigliata - couple recommandé par recomendado (Nm)	25	21,1	17,7	14,9	12,5	10,9
Rpm	50	100	200	400	800	1400

Rendimento - Performance - Rendimiento = 90%



COPPIA IN USCITA CON RAPPORTO 2:1 - COUPLE DE SORTIE AVEC RAPPORT 2:1 - PAR DE SALIDA CON RELACION 2:1

Coppia max*** - max couple max par (Nm)	16,9	14,2	11,9	10	8,5	7,4
Coppia consigliata - couple recommandé par recomendado (Nm)	11,3	9,5	8	6,7	5,7	4,9
Rpm	50	100	200	400	800	1400

Rendimento - Performance - Rendimiento = 90%

66/8



**RINVII AD ANGOLO
RENVOIS À ANGLE
REENVIOS A ANGULO**

Sono rinvii ad angolo con ingranaggi conici adatti alla trasmissione di movimenti rotatori tra due alberi disposti perpendicolarmente.

- Sono realizzati nei rapporti di riduzione: 1:1 - 1:2 in riduzione (standard) - 2:1 in moltiplica (a richiesta sulle versioni A-B-C, non disponibile nella versione D).
- Corpo in alluminio, anodizzato. Alberi in acciaio.
- Ingranaggi conici in acciaio, cementati. Minimo il gioco angolare, minimo il gioco assiale.
- Il movimento è su cuscinetti a sfere.
- Tolleranze del gioco tra gli ingranaggi da 0,1° a 0,75°.
- Modelli:
Versione A con 2 uscite
Versione B con 3 uscite o **Versione C** (rotazione contraria) con 3 uscite
Versione D con 3 uscite, 2 ad albero cavo
- 2 uscite peso gr. 2500; 3 uscite peso gr. 2700.
- **Alberi di uscita disponibili: standard maschio/femmina Ø20**

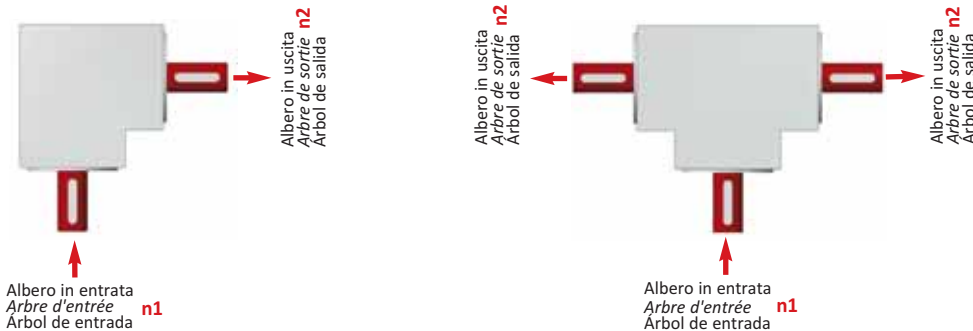
These angular transmissions with conics gears are suitable for the transmission of rotating motions between two shafts at right-angles.

- *Disponibile avec des rapports de réduction: 1:1 - 1:2 en réduction (standard) - 2:1 en multipliant (sur demande en versions A-B-C, n'est pas disponible dans version D).*
- *Caisse en aluminium, anodisé. Arbres en acier.*
- *Minimum le jeu angulaire, minimum le jeu axial.*
- *Les engrenages coniques sont en acier, trempé. Minimum le jeu angulaire, minimum le jeu axial.*
- *Tolérances de jeu entre les engrenages de 0,1 ° à 0,75 °.*
- *Modèles:*
Version A avec 2 sorties
Version B avec 3 sorties ou **Version C** (rotation inverse) avec 3 sorties
Version D avec 3 sorties, 2 arbre creux
- *2 sorties poids gr. 2500; 3 sorties poids gr. 2700.*
- *Arbres de sortie disponibles mâle/à languette: standard Ø20*

Es handelt sich um Winkelvorgelege mit Kegelräder, geeignet für die Drehübertragungen zwischen senkrecht zur waagrecht geordnete Wellen.

- Disponibile con relaciones de reducción: 1:1 - 1:2 en reducción (estándar) - 2:1 en multiplica (bajo petición en las versiones A-B-C, no disponible en la versión D).
- Caja de aluminio anodizado. Arboles de acero.
- Los engranajes cónicos son de acero, templado. Mínimo el juego angular, mínimo el juego axial.
- Los engranajes cónicos son de acero, templado. Movimiento sobre cojinetes a bolas estancos.
- Tolerancias de juego entre los engranajes de 0,1 ° a 0,75 °.
- Modelos:
Versión A con 2 salidas
Versión B con 3 salidas o **Versión C** (rotación inversa) con 3 salidas
Versión D con 3 salidas, 2 de eje hueco
- 2 salidas peso gr. 2500; 3 salidas peso gr. 2700.
- **Ejes de salida disponibles macho/hembra: standard Ø20**

RAFFIGURAZIONE DEI RAPPORTI DI RIDUZIONE E MOLTIPLICA - REPRÉSENTATION DU RAPPORT EN RÉDUCTION ET MULTIPLIÉ - REPRESENTACIÓN DE LAS RELACIONES DE REDUCCIÓN Y MULTIPLICACIÓN



Esempio - Exemple - Ejemplo

1:2 in riduzione - en réduction - en reducción:

n1 = 1000 RPM

n2 = 500 RPM

*2:1 in moltiplica-en multiplier-en multiplicación:

n1 = 1000 RPM

n2 = 2000 RPM

* a richiesta disponibile nella versione A-B-C; non disponibile nella versione D.

sur demande disponible en versions A-B-C, n'est pas disponible dans version D.

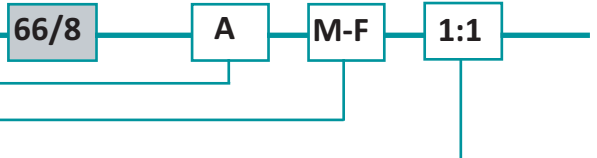
a petición disponible en la versión A-B-C; no disponible en la versión D.

ESSEMPIO DI ORDINAZIONE - EX. DE COMMANDE - EJEMPLO DE PEDIDO:

VERSIONE - VERSION A - B - C - D - E

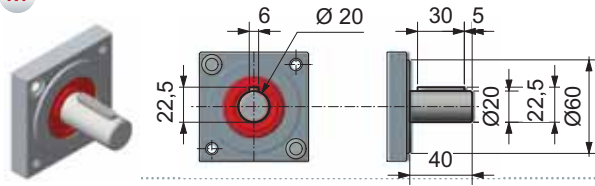
ALBERI - SORTIES - SALIDAS M - F - F

RAPPORTI - RAPPORT - RELACIONES 1:1 - 1:2 - 2:1

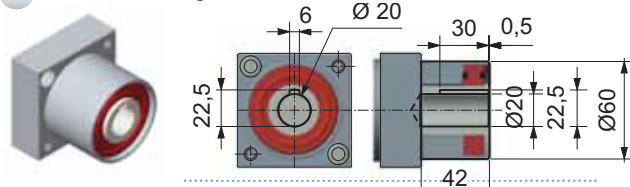


ALBERI DI USCITA DISPONIBILI - ARBRES DE SORTIE DISPONIBLE - ARBOLES DE SALIDA DISPONIBLE

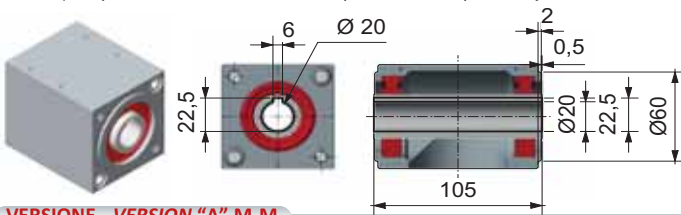
M = maschio - mâle - macho



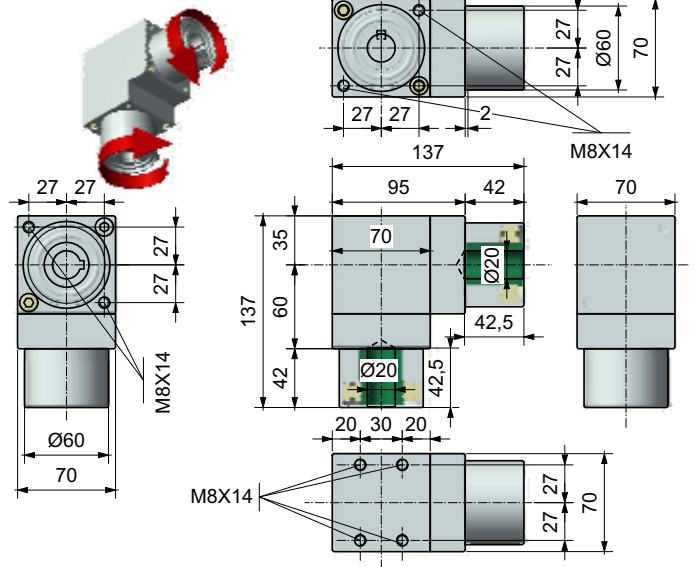
F = femmina - à languette - hembra



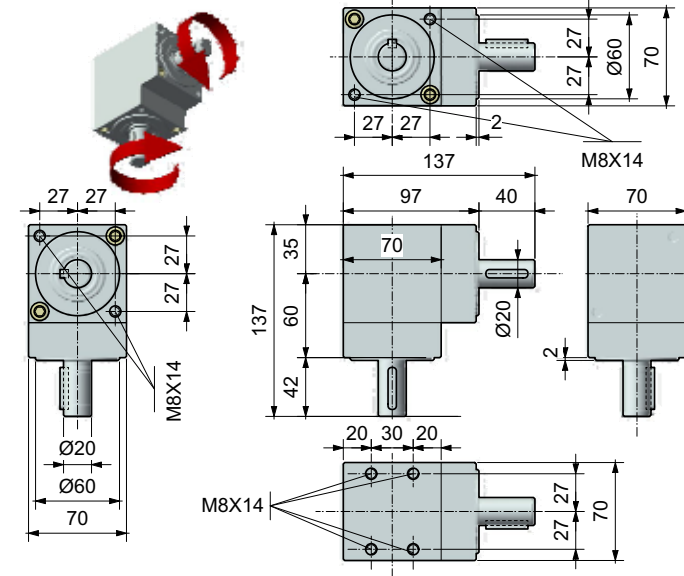
F = femmina passante - à languette borgne - hembra pasante (solo per la versione "D" - seulement pour "D" - sólo para "D")



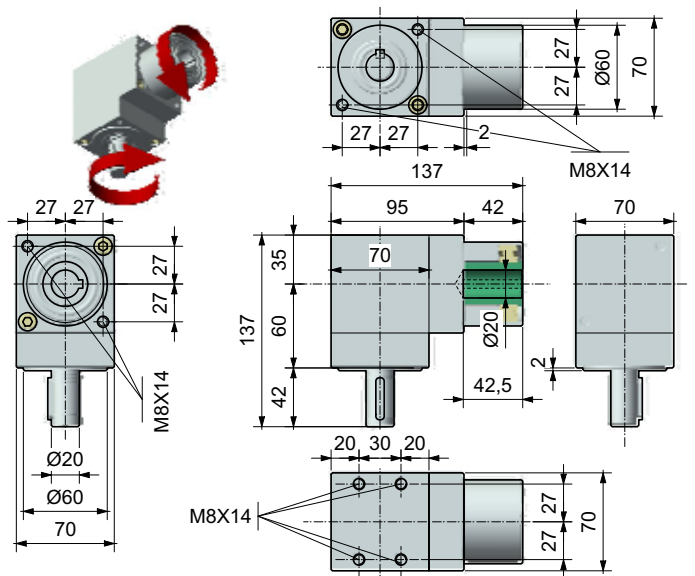
VERSIONE - VERSION "A" F-F



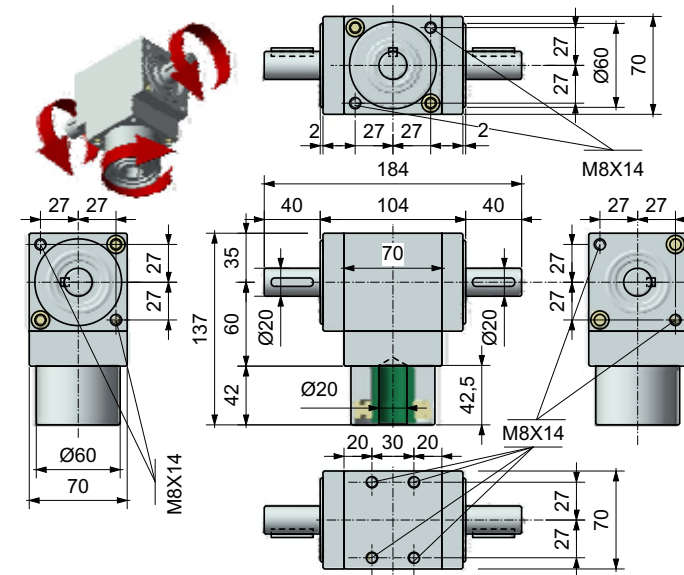
VERSIONE - VERSION "A" M-M



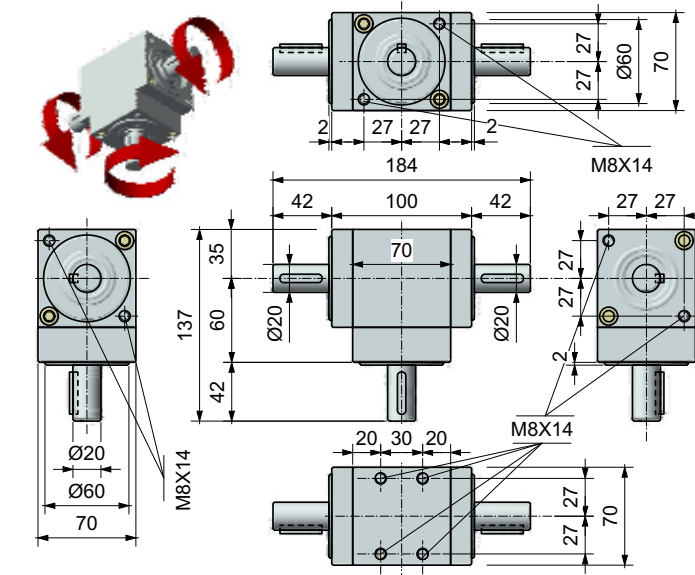
VERSIONE - VERSION "A" M-F



VERSIONE - VERSION "B" F-M-M

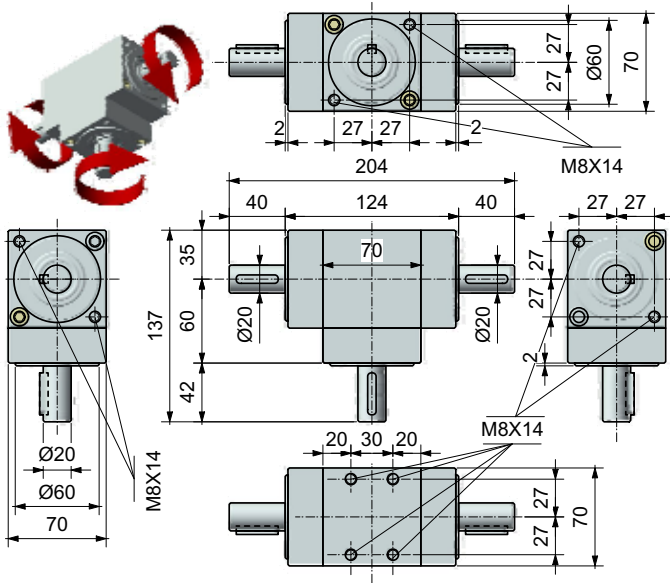


VERSIONE - VERSION "B" M-M-M



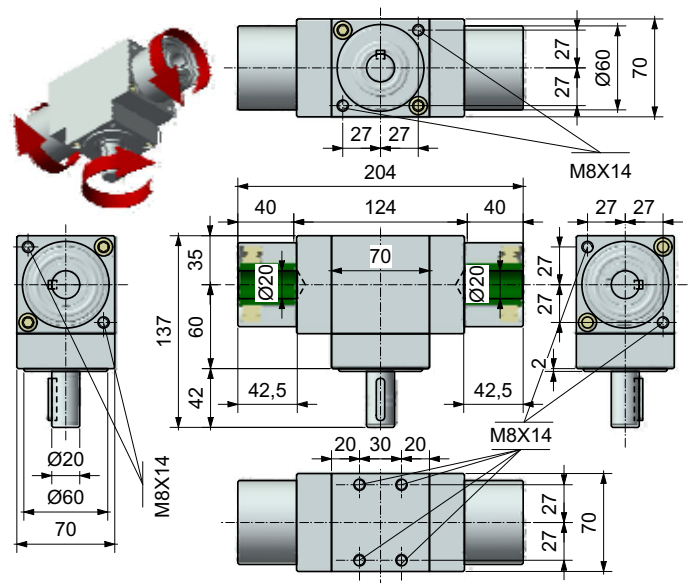
VERSIONE - VERSION "C" M-M-M

CON ROTAZIONE OPPOSTA
AVEC ROTATION INVERSE
CON ROTACIÓN OPUESTO



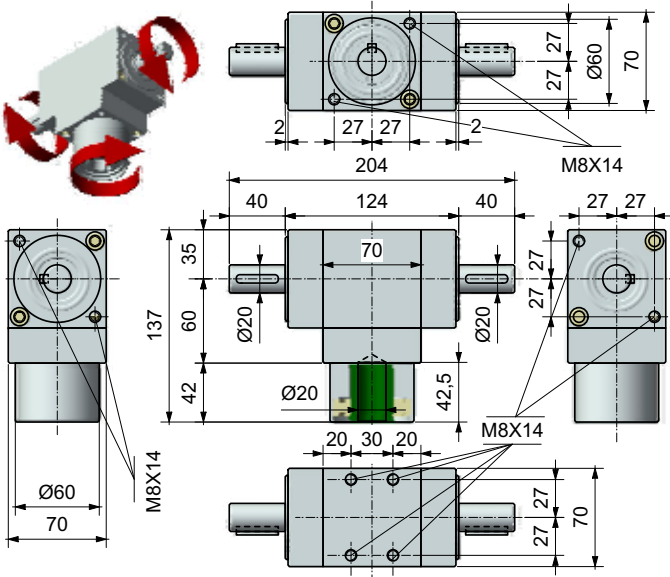
VERSIONE - VERSION "C" M-F-F

CON ROTAZIONE OPPOSTA
AVEC ROTATION INVERSE
CON ROTACIÓN OPUESTO



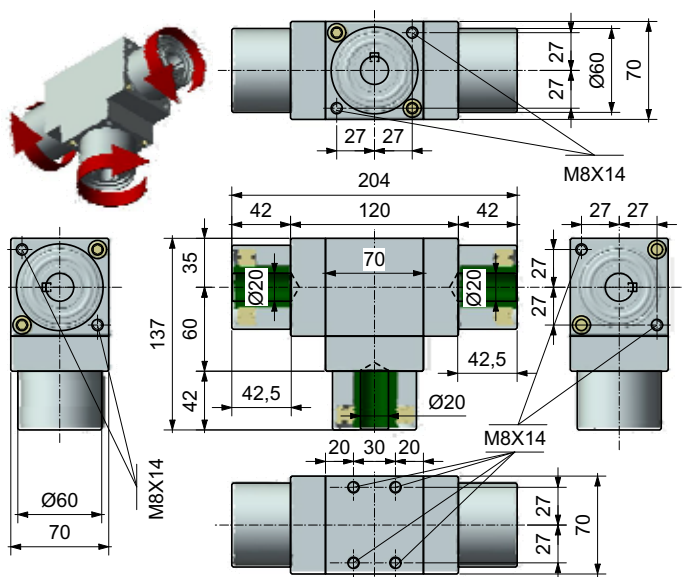
VERSIONE - VERSION "C" F-M-M

CON ROTAZIONE OPPOSTA
AVEC ROTATION INVERSE
CON ROTACIÓN OPUESTO



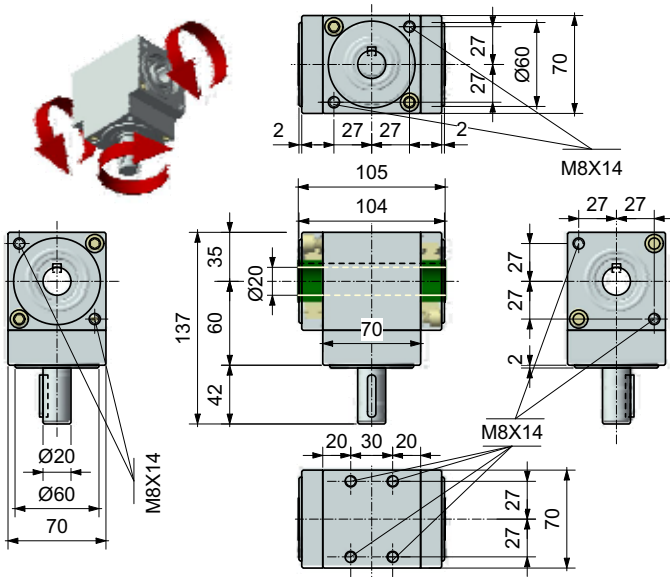
VERSIONE - VERSION "C" F-F-F

CON ROTAZIONE OPPOSTA
AVEC ROTATION INVERSE
CON ROTACIÓN OPUESTO



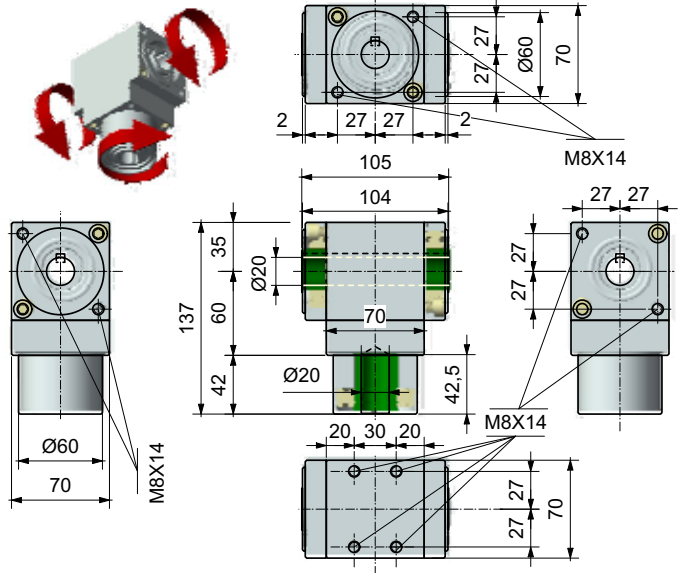
VERSIONE - VERSION "D" M-F-F

CON ALBERO PASSANTE
À LANGUETTE BORGNE
A HEMBRA PASANTE



VERSIONE - VERSION "D" F-F-F

CON ALBERO PASSANTE
À LANGUETTE BORGNE
A HEMBRA PASANTE



CALCOLO DELLA DURATA DEL RINVIO - CALCUL DE LA DURÉE DE RENVOI - CÁLCULO DE LA DURACIÓN DEL REENVÍO:

DURATA TEORICA PREVISTA*
 THÉORIQUE DURÉE PREVUE* = 10.000H x Fu Fu =
 DURACIÓN TEÓRICA ESPERADA*

COPPIA CONSIGLIATA (Nm)
 COUPLE RECOMMANDÉ (Nm)
 PAR RECOMENDADO (Nm)

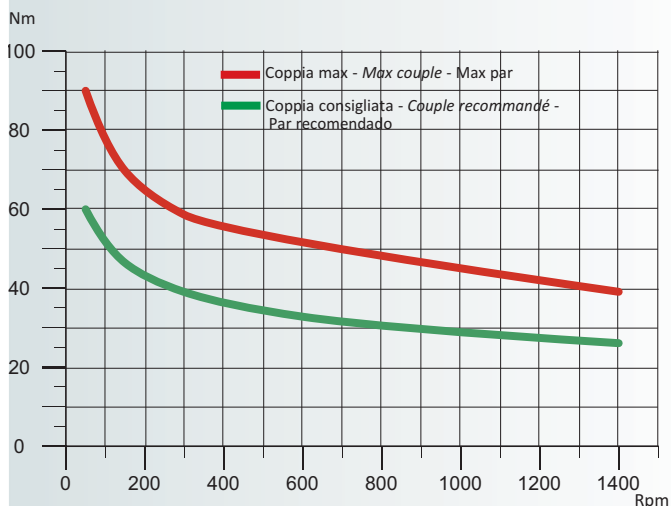
COPPIA APPLICATA (Nm)**
 COUPLE APPLIQUÉE (Nm)**
 PAR APLICADO (Nm)**

* La durata di 10.000h è intesa alle seguenti condizioni di funzionamento:
 - Coppia applicata = coppia consigliata (vedi tabelle)
 - Massimo 8 ore al giorno
 - Temperatura di lavoro 20°
 - Assenza di urti
 ** Coppia di uscita applicata
 *** Coppia massima applicabile

* La durée de 10.000h est destinée aux conditions suivantes opération:
 - Couple appliqué au couple recommandé (voir tableaux)
 - Maximum de 8 heures par jour
 - Température de fonctionnement 20 °
 - Pas d'impact
 ** Couple de sortie effectivement appliqué
 *** Couple max appliquée

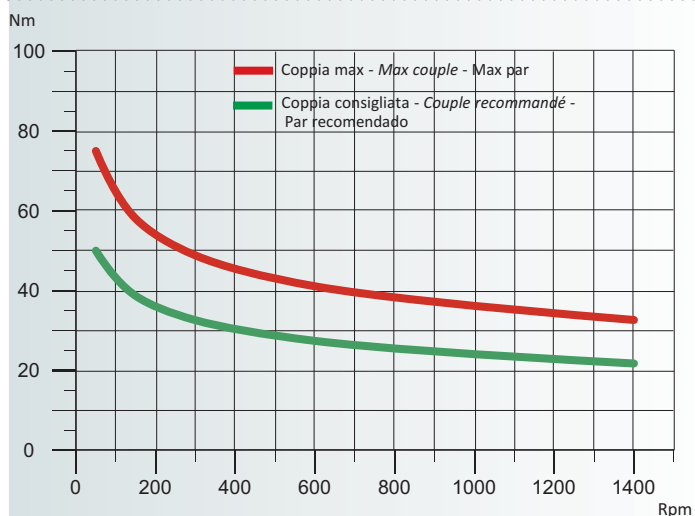
*La duración de 10.000h se entiende a las siguientes condiciones de funcionamiento:
 - Par aplicado = par recomendado (ver tablas)
 - Número máximo de 8 horas por día
 - Temperatura de trabajo 20 °
 - ausencia de impactos (choques)
 **Par de salida realmente aplicado
 ***Par máximo aplicable

COPPIA IN USCITA CON RAPPORTO 1:1 - COUPLE DE SORTIE AVEC RAPPORT 1:1 - PAR DE SALIDA CON RELACION 1:1



Coppia max*** - max couple max par (Nm)	90	75,7	63,7	53,5	45	39,1
Coppia consigliata - couple recomm. par recomendado (Nm)	60	50,4	42,4	35,7	29,9	26,1
Rpm	50	100	200	400	800	1400

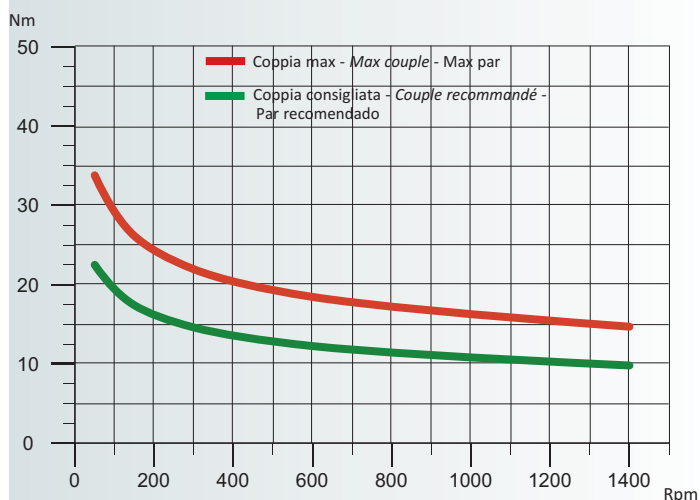
Rendimento - Performance - Rendimiento = 90%



COPPIA IN USCITA CON RAPPORTO 1:2 - COUPLE DE SORTIE AVEC RAPPORT 1:2 - PAR DE SALIDA CON RELACION 1:2

Coppia max*** - max couple max par (Nm)	75	63	53	44,6	37,5	32,6
Coppia consigliata - couple recomm. par recomendado (Nm)	50	42	35,3	29,8	24,9	21,7
Rpm	50	100	200	400	800	1400

Rendimento - Performance - Rendimiento = 90%



COPPIA IN USCITA CON RAPPORTO 2:1 - COUPLE DE SORTIE AVEC RAPPORT 2:1 - PAR DE SALIDA CON RELACION 2:1

Coppia max*** - max couple max par (Nm)	33,8	28,4	23,9	20	16,9	14,7
Coppia consigliata - couple recomm. par recomendado (Nm)	22,5	18,9	15,9	13,3	11,2	9,8
Rpm	50	100	200	400	800	1400

Rendimento - Performance - Rendimiento = 90%

RINV-OP62



RINVIO ANGOLARE FLANGIATO *RENOI D'ANGLE AVEC BRIDE* REENVÍO ANGULARE EMBRIDADO

Il RINV-OP62 è un rinvio angolare flangiato che, abbinato ad un indicatore di posizione tipo "OP2", permette di eseguire una regolazione visualizzata, angolare o lineare, anche quando l'albero è in posizione poco agevole.

- Svariate possibilità di visualizzazione e di attacco.
- Rapporto di riduzione 1:1
- Massima coppia in uscita 2,5Nm.
- Corpo in alluminio, anodizzato. Alberi in acciaio, ingranaggi conici in acciaio con indurimento superficiale (Pronox).
- Minimo gioco angolare, minimo gioco assiale.
- Il movimento è su cuscinetti a sfere a tenuta stagna.
- Peso gr. 80.

Le RINV-OP62 est un renvoi angulaire avec bride qui, combiné à un indicateur de position de type "OP2", permet de procéder à un réglage visuel, angulaire ou linéaire, même dans les endroits où l'arbre est peu facile d'accès.

- *Plusieurs possibilités d'affichage et de montage.*
- *Ils sont réalisés dans les rapports: 1:1*
- *Maximum couple en sortie 2,5Nm.*
- *Caisse en aluminium, anodisé. Arbres en acier, les engrenages coniques sont en acier, avec superficielle en Pronox.*
- *Minimum le jeu angulaire, minimum le jeu axial.*
- *Mouvement avec coussinets à billes étanches.*
- *Poids gr. 80.*

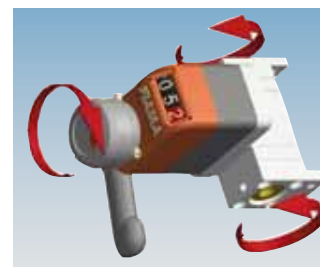
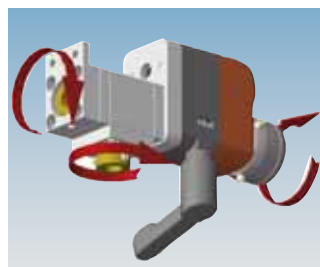
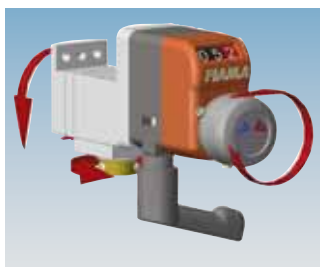
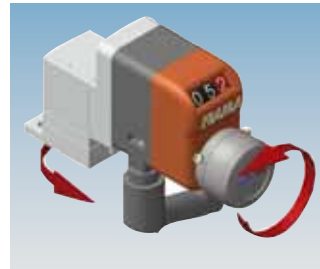
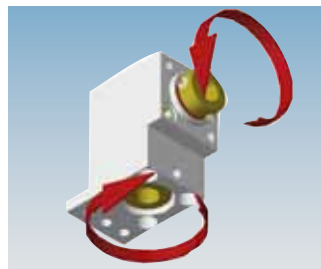
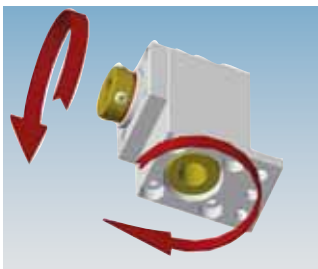
El RINV-OP62 es un reenvío angular embridado que, combinado con un indicador de posición modelo "OP2", permite hacer una regulación visualizada, angular o lineal, también donde el árbol es en una posición poco cómoda.

- Varias posibilidades de visualizaciones y enganche
- Son realizables en las relaciones: 1:1
- Par máximo de salida 2,5Nm.
- Cuerpo en aluminio, anodizado. Árboles en acero, engranajes cónicos en acero con superficial en Pronox.
- Juego angular mínimo, juego axial mínimo.
- El movimiento es sobre cojinetes de bolas herméticos.
- Peso gr. 80.

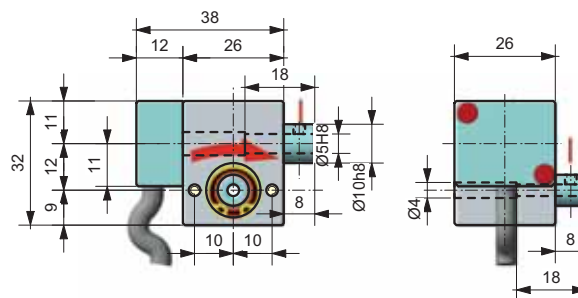
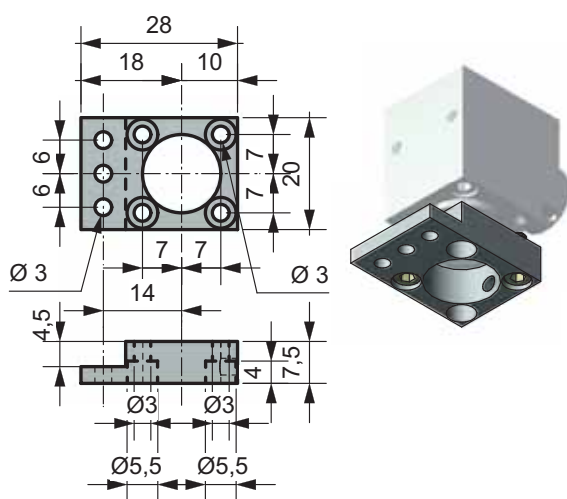
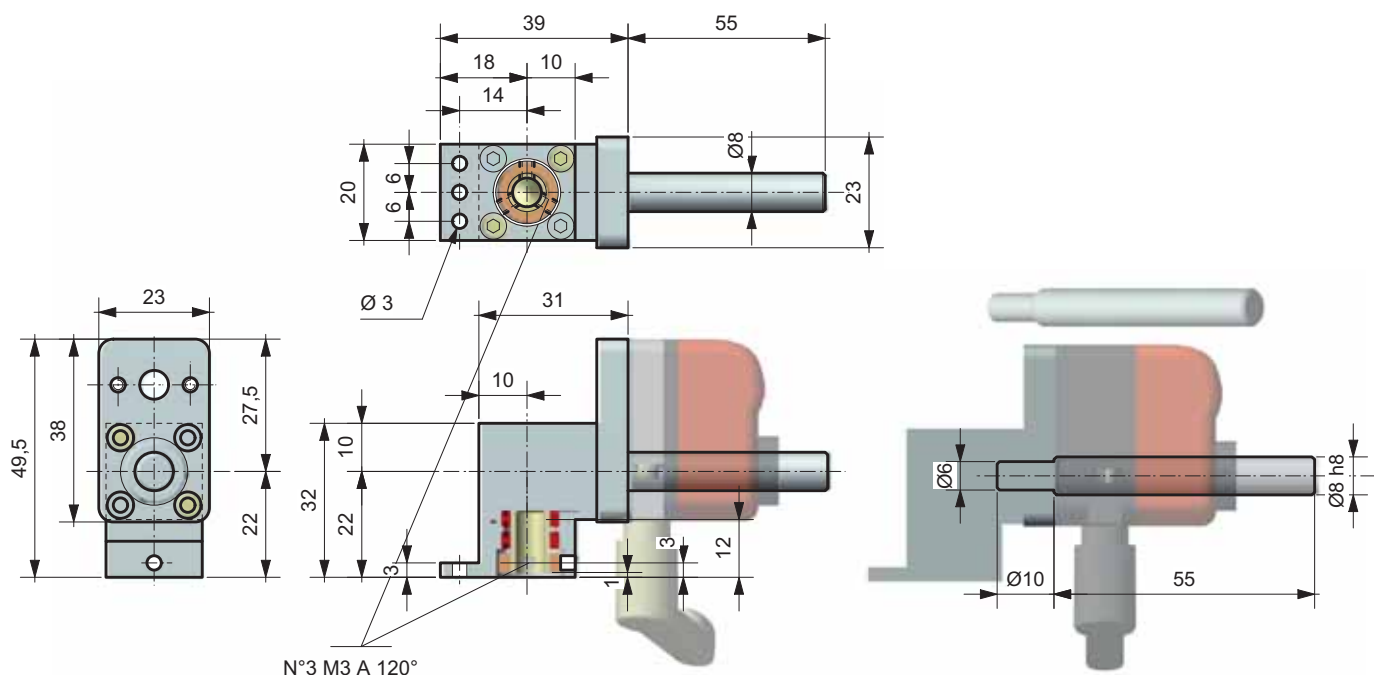


Esempio di RINV-OP62 con OP2 su guida lineare
Exemple de RINV-OP62 avec OP2 sur guide linéaire
Ejemplo de RINV-OP62 con OP2 en guía lineal

ESEMPI DI POSIZIONI DI MONTAGGIO E VERSIONI - EXEMPLES DE POSITION DE MONTAGE ET VERSIONS - EJEMPLOS DE POSICIÓN DE MONTAJE Y VERSIONES



DIMENSIONI DI INGOMBRO * - DIMENSIONS * - DIMENSIONES *



MONTAGGIO

Il RINV-OP viene fornito standard come da **disegno d'ingombro***. Per cambiare la posizione di montaggio delle due flange (flangia per OP e flangia di fissaggio per RINV-OP), svitare le due viti di fissaggio, ruotare la flangia nella posizione desiderata e fissare le due viti. Per fissare il lato macchina, inserire l'albero nell'albero cavo del RINV-OP, fissare la flangia nella parte fissa della macchina quindi bloccare con i grani di fissaggio attraverso il foro nella flangia.

MONTAGE

Le RINV-OP est fourni comme du dessin de **dimensions***. Pour changer la position de montage de les deux brides (bride pour OP e bride de fixation pour RINV-OP), dévisser les deux vis de fixation, tourner la bride dans la position désirée, puis fixer les deux vis. Pour fixer le côté machine, insérer l'arbre dans l'arbre creux du RINV-OP, fixer la bride au niveau de la partie fixe de lamachine, puis bloquer avec les gougeons de fixation à travers le trou dans la bride.

MONTAJE

El RINV-OP viene de serie como el diseño de **dimensiones***. Para cambiar la posición de montaje de las dos bridas (brida para OP e brida de fijación para RINV-OP), destornillar los dos tornillos de fijación, rotar la brida en la posición deseada y fijar los dos tornillos. Para fijar el lado máquina, insertar el árbol en el árbol pasante del RINV-OP, adjuntar la brida en la parte fija de la maquina y entonces bloquear con los tornillos de fijación a través del agujero en la brida.

ESEMPIO DI ORDINAZIONE - EX. DE COMMANDE - EJEMPLO DE PEDIDO:

TIPO - TYPE - TIPO

RAPPORTO - RAPPORT - RELACION 1:1

RINV-OP62

1:1

RINV-OP64



RINVIO ANGOLARE FLANGIATO

RENOI D'ANGLE AVEC BRIDE

REENVÍOS ANGULARES EMBRIDADOS

Il RINV-OP è un rinvio angolare flangiato che, abbinato ad un indicatore di posizione tipo "OP3", permette di eseguire una regolazione visualizzata, angolare o lineare, anche quando l'albero è in posizione poco agevole.

- Svariate possibilità di visualizzazione e di attacco.
- Sono realizzati nei rapporti: 1:1 - 1:2 riduzione- 2:1 in moltiplica.
- Massima coppia in uscita 3Nm.
- Corpo in alluminio, anodizzato. Alberi in acciaio, ingranaggi conici in acciaio con trattamento superficiale (Pronox).
- Minimo gioco angolare, minimo gioco assiale.
- Il movimento è su cuscinetti a sfere a tenuta stagna.
- Peso gr. 300.

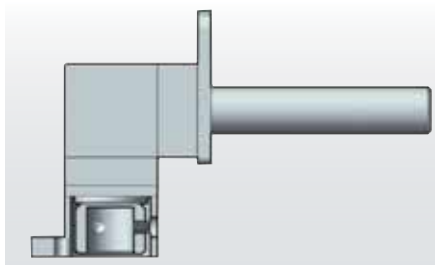
Le RINV-OP est un renvoi angulaire avec bride qui, combiné à un indicateur de position de type "OP3", permet de procéder à un réglage visuel, angulaire ou linéaire, même dans les endroits où l'arbre est peu facile d'accès.

- Plusieurs possibilités d'affichage et de montage.
- Ils sont réalisés dans les rapports: 1:1 - 1:2 réduction - 2:1 en multiplie.
- Maximum couple en sortie 3Nm.
- Caisse en aluminium, anodisé. Arbres en acier, les engrenages coniques sont en acier, avec superficielle en Pronox.
- Minimum le jeu angulaire, minimum le jeu axial.
- Mouvement avec coussinets à billes étanches.
- Poids gr. 300.

El RINV-OP es un reenvío angular embridado que, combinado con un indicador de posición modelo "OP3", permite hacer una regulación visualizada, angular o lineal, también donde el árbol es en una posición poco cómoda.

- Varias posibilidades de visualizaciones y enganche
- Son realizables en las relaciones: 1:1 - 1:2 de reducción - 2:1 en multiplica
- Par máximo de salida 3Nm.
- Cuerpo en aluminio, anodizado. Árboles en acero, engranajes cónicos en acero con superficial en Pronox.
- Juego angular mínimo, juego axial mínimo.
- El movimiento es sobre cojinetes de bolas herméticos.
- Peso gr. 300.

RAFFIGURAZIONE DEI RAPPORTI DI RIDUZIONE E MOLTIPLICA - REPRÉSENTATION DU RAPPORT EN RÉDUCTION ET MULTIPLIER - REPRESENTACIÓN DE LAS RELACIONES DE REDUCCIÓN Y MULTIPLICACIÓN



Albero lato indicatore
Arbre de côté indicateur
Árbol de lado indicador

n2

Esempio - Example - Beispiel

1:2 in riduzione - en réduction - en reducción:

n1 = 10 RPM

n2 = 5 RPM

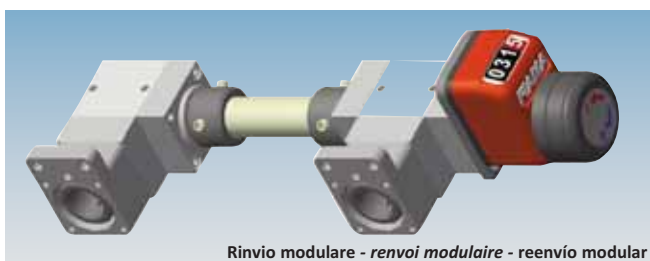
2:1 in moltiplica-en multiplier-en multiplicación:

n1 = 10 RPM

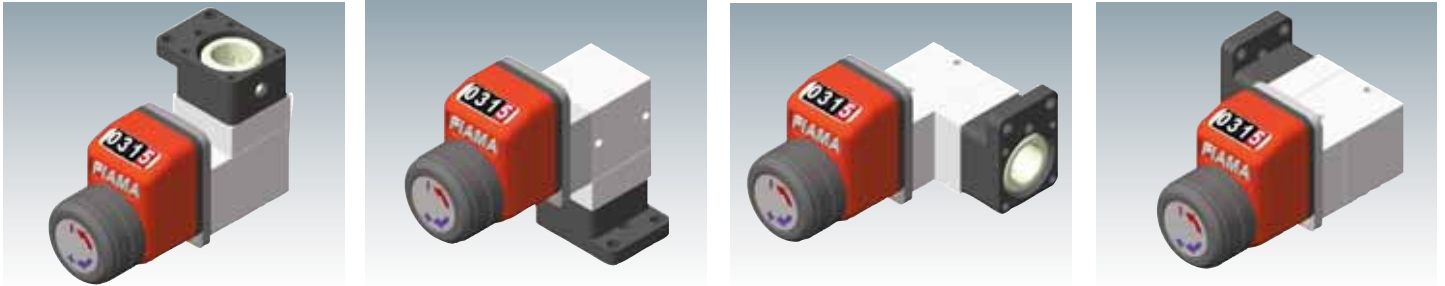
n2 = 5 RPM

Albero lato macchina
Arbre de côté de la machine
Árbol de lado máquina **n1**

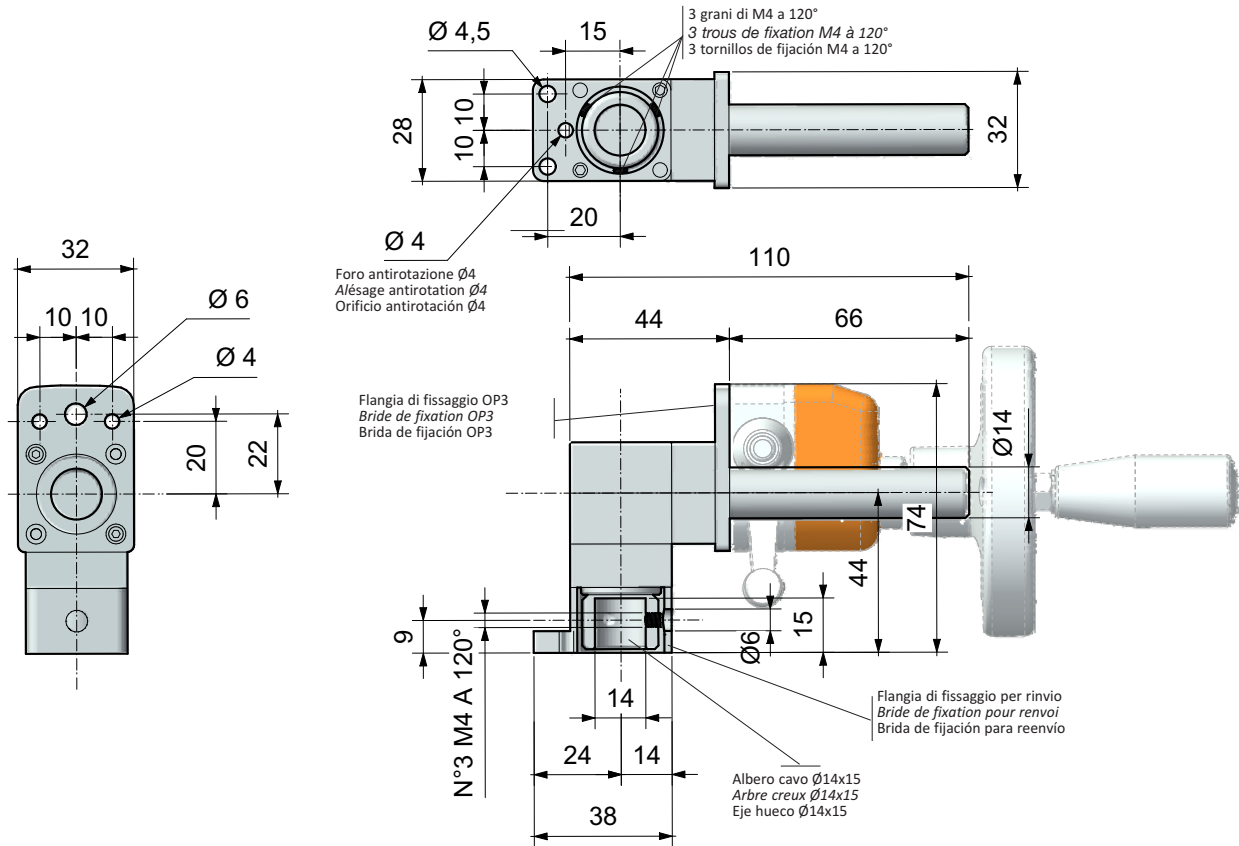
ESEMPLI DI APPLICAZIONE - EXEMPLE D'APPLICATION - EJEMPLO DE APLICACION



ESEMPI DI POSIZIONI DI MONTAGGIO - EXEMPLES DE POSITION DE MONTAGE - EJEMPLO DE POSICIÓN DE MONTAJE



DIMENSIONI DI INGOMBRO * - DIMENSIONS * - DIMENSIONES *



MONTAGGIO

Il RINV-OP viene fornito standard come da **disegno d'ingombro***. Per cambiare la posizione di montaggio delle due flange (flangia per OP e flangia di fissaggio per RINV-OP), svitare le due viti di fissaggio, ruotare la flangia nella posizione desiderata e fissare le due viti. Per fissare il lato macchina, inserire l'albero nell'albero cavo del RINV-OP, fissare la flangia nella parte fissa della macchina quindi bloccare con i grani di fissaggio attraverso il foro nella flangia.

MONTAGE

Le RINV-OP est fourni comme du dessin de **dimensions***. Pour changer la position de montage de les deux brides (bride pour OP e bride de fixation pour RINV-OP), dévisser les deux vis de fixation, tourner la bride dans la position désirée, puis fixer les deux vis. Pour fixer le côté machine, insérer l'arbre dans l'arbre creux du RINV-OP, fixer la bride au niveau de la partie fixe de la machine, puis bloquer avec les gougeons de fixation à travers le trou dans la bride.

MONTAJE

El RINV-OP viene de serie como el diseño de **dimensiones***. Para cambiar la posición de montaje de las dos bridas (brida para OP e brida de fijación para RINV-OP), destornillar los dos tornillos de fijación, rotar la brida en la posición deseada y fijar los dos tornillos. Para fijar el lado máquina, insertar el árbol en el árbol pasante del RINV-OP, adjuntar la brida en la parte fija de la máquina y entonces bloquear con los tornillos de fijación a través del agujero en la brida.

ESEMPIO DI ORDINAZIONE - EX. DE COMMANDE - EJEMPLO DE PEDIDO

RINV-OP64

1:1

TIPO - TYPE - TIPO

RAPPORTI - RAPPORTS - RELACIONES 1:1 - 1:2 - 2:1

RINV-OP65



RINVIO ANGOLARE FLANGIATO *RENOI D'ANGLE AVEC BRIDE* REENVÍOS ANGULARES EMBRIDADOS

Il RINV-OP65 è un rinvio angolare flangiato che, abbinato ad un indicatore di posizione tipo meccanico "OP7" o ad un indicatore di posizione elettronico tipo "EP7", permette di eseguire una regolazione visualizzata, angolare o lineare, anche quando l'albero è in posizione poco agevole.

- Svariate possibilità di visualizzazione e di attacco.
- Sono realizzati nei rapporti: 1:1 - 1:2 in riduzione - 2:1 in moltiplica
- Massima coppia in uscita 8Nm.
- Corpo in alluminio, anodizzato nero. Alberi in acciaio, ingranaggi conici in acciaio, cementati.
- Minimo gioco angolare, minimo gioco assiale.
- Il movimento è su cuscinetti a sfere a tenuta stagna.
- Peso gr. 550.

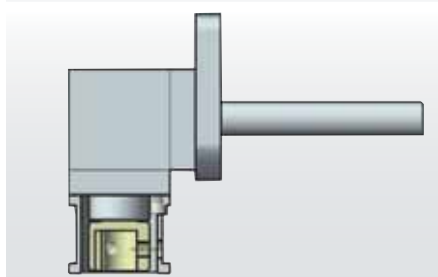
Le RINV-OP65 est un renvoi angulaire avec bride qui, combiné à un indicateur de position de type mécaniques "OP7", ou à un indicateur de position de électronique type "EP7, permet de procéder à un réglage visuel, angulaire ou linéaire, même dans les endroits où l'arbre est peu facile d'accès.

- Plusieurs possibilités d'affichage et de montage.
- Ils sont réalisés dans les rapports: 1:1 - 1:2 réduction - 2:1 en multiplie.
- Maximum couple en sortie 3Nm.
- Caisse en aluminium, anodisé. Arbres en acier, les engrenages coniques sont en acier, trempé.
- Minimum le jeu angulaire, minimum le jeu axial.
- Mouvement avec coussinets à billes étanches.
- Poids gr. 550.

El RINV-OP65 es un reenvío angular embridado que, combinado con un indicador de posición mecánico modelo "OP7" y electrónicos modelo "EP7", permite hacer una regulación visualizada, angular o lineal, también donde el árbol es en una posición poco cómoda.

- Varias posibilidades de visualizaciones y enganche
- Son realizables en las relaciones: 1:1 - 1:2 de reducción - 2:1 en moltiplica
- Par máximo de salida 3Nm.
- Cuerpo en aluminio, anodizado. Árboles en acero, engranajes cónicos en acero, templado.
- Juego angular mínimo, juego axial mínimo.
- El movimiento es sobre cojinetes de bolas herméticos.
- Peso gr. 550.

RAFFIGURAZIONE DEI RAPPORTI DI RIDUZIONE E MOLTIPLICA - REPRÉSENTATION DU RAPPORT EN RÉDUCTION ET MULTIPLIER - REPRESENTACIÓN DE LAS RELACIONES DE REDUCCIÓN Y MULTIPLICACIÓN



Albero lato indicatore
Arbre de côté indicateur
Árbol de lado indicador **n2**

Esempio - Example - Beispiel

1:2 in riduzione - *en réduction* - en reducción:

n1 = 10 RPM

n2 = 5 RPM

2:1 in moltiplica-*en multiplier*-en moltiplicación:

n1 = 10 RPM

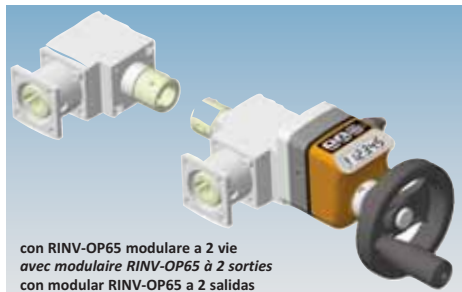
n2 = 5 RPM

Albero lato macchina
Arbre de côté de la machine
Árbol de lado máquina

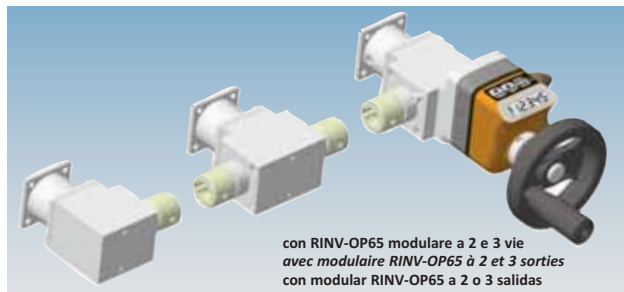
ESEMPLI DI APPLICAZIONE - EXEMPLE D'APPLICATION - EJEMPLO DE APLICACION RINV-OP65:



RINV-OP65 a 3 vie
RINV-OP65 avec 3 sorties
RINV-OP65 con 3 salidas

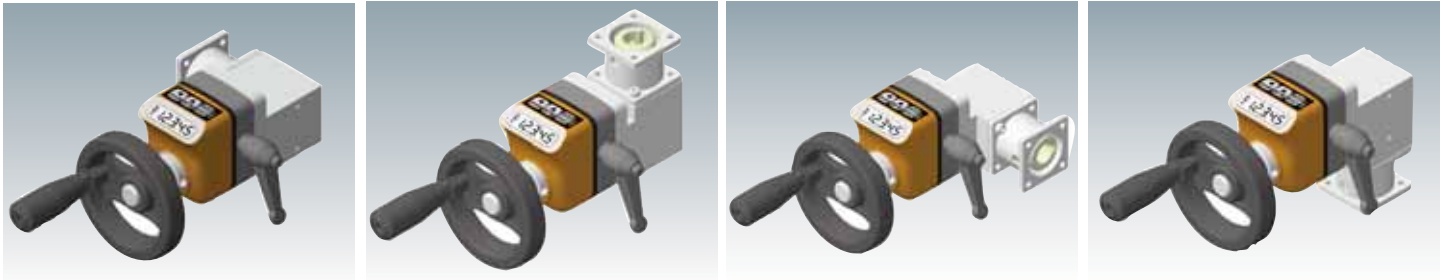


con RINV-OP65 modulare a 2 vie
avec modulaire RINV-OP65 à 2 sorties
con modular RINV-OP65 a 2 salidas

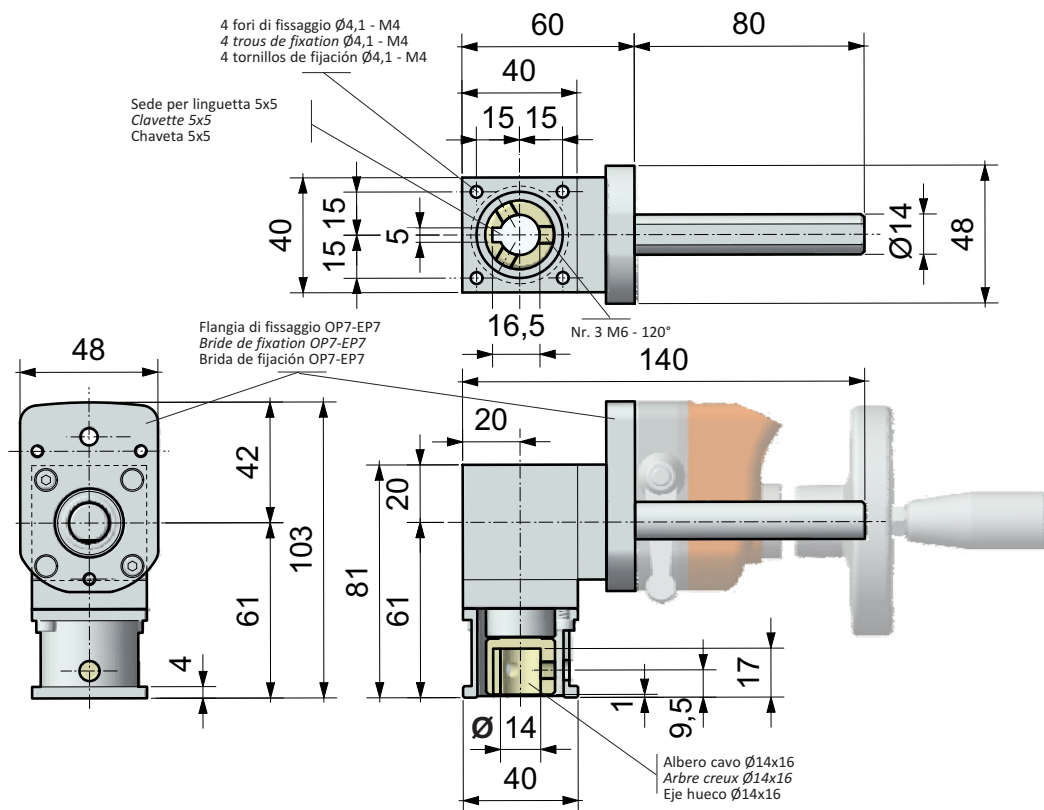


con RINV-OP65 modulare a 2 e 3 vie
avec modulaire RINV-OP65 à 2 et 3 sorties
con modular RINV-OP65 a 2 o 3 salidas

ESEMPI DI POSIZIONI DI MONTAGGIO - EXEMPLES DE POSITION DE MONTAGE - EJEMPLO DE POSICIÓN DE MONTAJE



DIMENSIONI DI INGOMBRO * - DIMENSIONS * - DIMENSIONES *



MONTAGGIO

Il RINV-OP viene fornito standard come da **disegno d'ingombro***. Per cambiare la posizione di montaggio delle due flange (flangia per OP e flangia di fissaggio per RINV-OP), svitare le due viti di fissaggio, ruotare la flangia nella posizione desiderata e fissare le due viti. Per fissare il lato macchina, inserire l'albero nell'albero cavo del RINV-OP, fissare la flangia nella parte fissa della macchina quindi bloccare con i grani di fissaggio attraverso il foro nella flangia.

MONTAGE

Le RINV-OP est fourni comme du dessin de **dimensions***. Pour changer la position de montage de les deux brides (bride pour OP e bride de fixation pour RINV-OP), dévisser les deux vis de fixation, tourner la bride dans la position désirée, puis fixer les deux vis. Pour fixer le côté machine, insérer l'arbre dans l'arbre creux du RINV-OP, fixer la bride au niveau de la partie fixe de la machine, puis bloquer avec les gougeons de fixation à travers le trou dans la bride.

MONTAJE

El RINV-OP viene de serie como el diseño de **dimensiones***. Para cambiar la posición de montaje de las dos bridas (brida para OP e brida de fijación para RINV-OP), destornillar los dos tornillos de fijación, rotar la brida en la posición deseada y fijar los dos tornillos. Para fijar el lado máquina, insertar el árbol en el árbol pasante del RINV-OP, adjuntar la brida en la parte fija de la máquina y entonces bloquear con los tornillos de fijación a través del agujero en la brida.

ESEMPIO DI ORDINAZIONE - EX. DE COMMANDE - EJEMPLO DE PEDIDO:

RINV-OP65

1:1

TIPO - TYPE - TIPO

RAPPORTI - RAPPORTS - RELACIONES 1:1 - 1:2 - 2:1

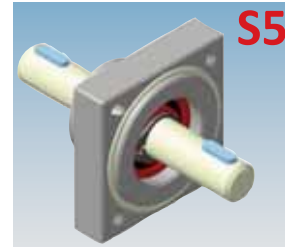
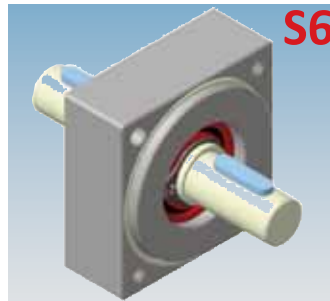
SUPPORTI



MODELLI DISPONIBILI

VERSIONS DISPONIBLES

MODELOS DISPONIBLES



SUPPORTI FLANGIATI SUPPORTS AVEC BRIDE SOPORTES EMBRIDADOS

Supporti in alluminio flangiati (con flangia quadrata), con anello di tenuta o.ring e cuscinetti a sfera.

Disponibili alberi Ø8, Ø10, Ø14mm.

Possibilità di montaggio con fori filettati o fori per incasso viti.

Utilizzabili singolarmente su viti, chiocciolate, alberi oppure abbinabili alle nostre trasmissioni tipo "FAP" ed agli indicatori di posizione tipo "OP".

In particolare l'abbinamento con trasmissioni ed indicatori offre una soluzione semplice e completa per la movimentazione e visualizzazione del moto.

Supports en aluminium avec bride carrée, o.ring et de roulements à billes.

Arbres disponibles Ø8, Ø10, Ø14mm.

Montage possible avec des trous filetés

Utilisé individuellement sur les vis, écrous, arbres, ou combinés

avec nôtres transmissions type "FAP" et indicateurs de position type "OP."

En particulier le couplage avec des transmissions et des indicateurs offre une

solution simple et complète pour le mouvement et visualisation du déplacement.

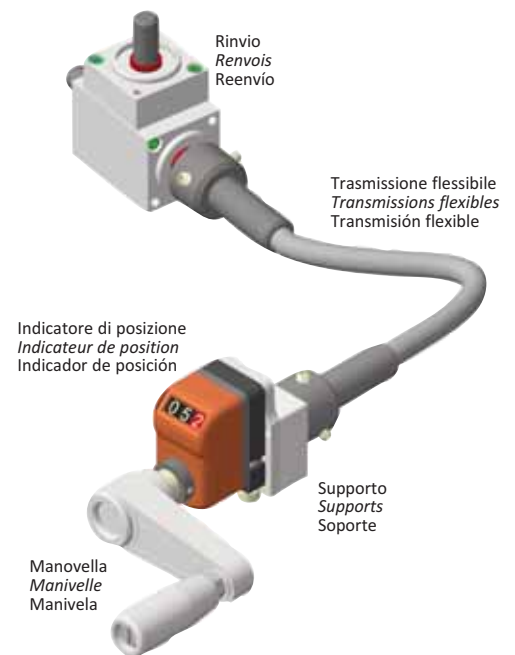
Soportes de aluminio embridados (con brida cuadrada), con anillo de estanqueidad o.ring y rodamientos de bolas.

Árboles disponibles Ø8, Ø10, Ø14mm.

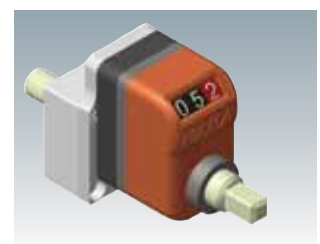
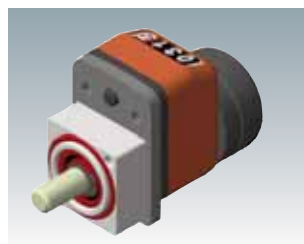
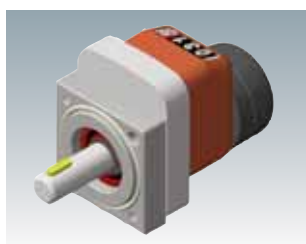
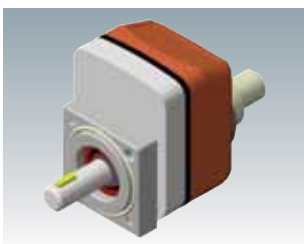
Posibilidad de montaje con agujeros roscados o agujeros para tornillos de cabeza embutida. Utilizables individualmente en tornillos, "caracoles", árboles, o en combinación con nuestras transmisiones modelo "FAP" y a los indicadores de posición modelo "OP".

En particular la combinación con las transmisiones y los indicadores ofrece una solución sencilla y completa para el desplazamiento y la visualización del movimiento.

**Esempio di automazione
Exemple de Automaton
Ejemplo de automatización**

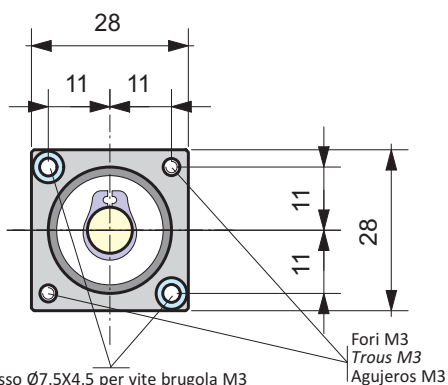


ESEMPLI DI APPLICAZIONE CON INDICATORE DI POSIZIONE OP - EXEMPLES D'APPLICATION AVEC INDICATEUR DE POSITION OP - EJEMPLOS DE APLICACIÓN CON INDICADOR DE POSICIÓN OP

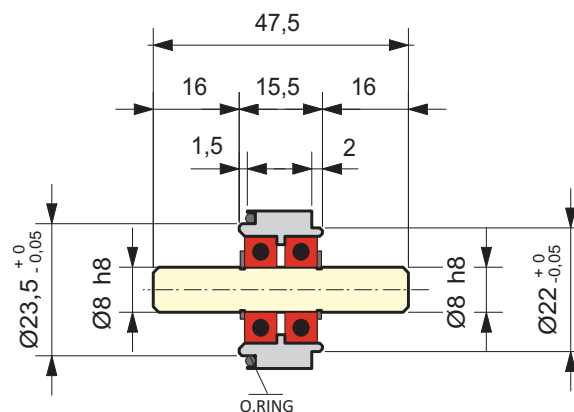


S4

S4 SUPPORTO CON ALBERO Ø8 - S4 SUPPORT AVEC ARBRE Ø8 - S4 SOPORTE CON ÁRBOL Ø8

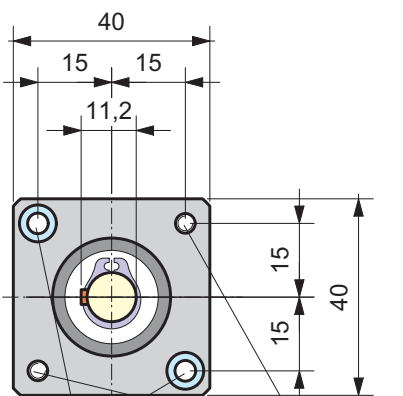


Ø4,2 con incasso Ø7,5X4,5 per vite brugola M3
 Ø4,2 rincer Ø7,5X4,5 pour vis Allen M3
 Ø4,2 con empotramiento Ø7,5X4,5 para tornillo Allen M3

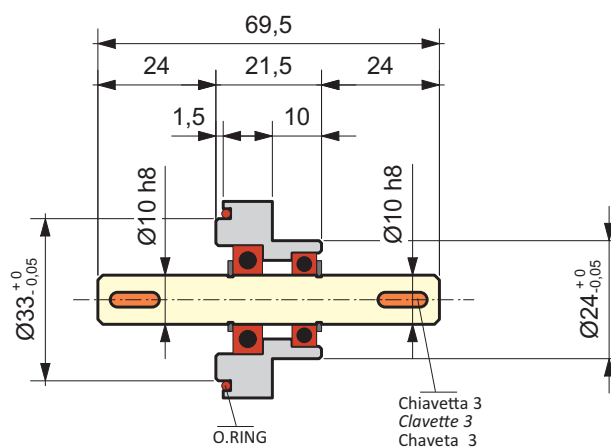


S5

S5 SUPPORTO CON ALBERO Ø10 - S5 SUPPORT AVEC ARBRE Ø10 - S5 SOPORTE CON ÁRBOL Ø10

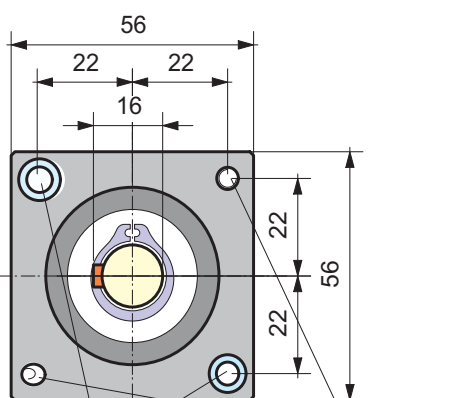


Ø4,2 con incasso Ø7,5X4,5 per vite brugola M4
 Ø4,2 rincer Ø7,5X4,5 pour vis Allen M4
 Ø4,2 con empotramiento Ø7,5X4,5 para tornillo Allen M4

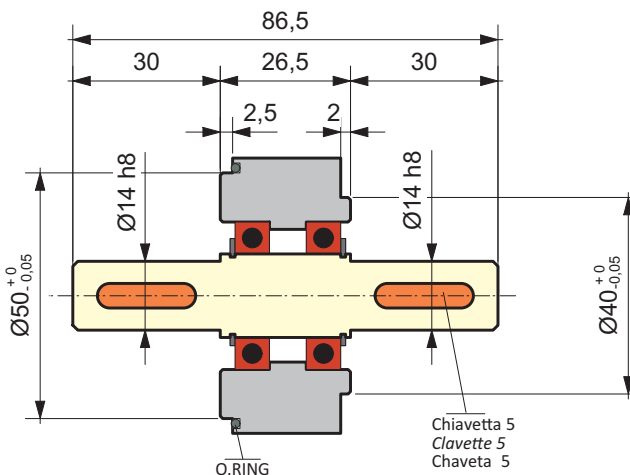


S6

S6 SUPPORTO CON ALBERO Ø14 - S6 SUPPORT AVEC ARBRE Ø14 - S6 SOPORTE CON ÁRBOL Ø14



Ø5,2 con incasso Ø8,5X5,5 per vite brugola M5
 Ø5,2 rincer Ø8,5X5,5 pour vis Allen M5
 Ø5,2 con empotramiento Ø8,5X5,5 para tornillo Allen M5



ESEMPIO DI ORDINAZIONE - EX. DE COMMANDE - EJEMPLO DE PEDIDO:

S5

TIPO - TYPE - TIPO

- S4 (28x28)
- S5 (40x40)
- S6 (56x56)

TRASMISSIONI FLESSIBILI
TRANSMISSIONS FLEXIBLES
TRANSMISIONES FLEXIBLES



Informazioni generali
Informations générales
Información general

Gli alberi flessibili spirale, utilizzati per la trasmissione di movimenti rotativi, sono caratterizzati da grande flessibilità, notevole robustezza e durata eccezionale; possono funzionare in continuo a velocità elevata, buono lo smorzamento agli urti.

Il campo d'applicazione è molto vasto: telecomando di strumenti, trasmissione d'una potenza meccanica in rotazione, raccordo di due elementi non allineati, comando di organi basculanti, ecc.

- Le trasmissioni possono essere usate in entrambi i sensi di rotazione, girando però nel senso contrario a quello prestabilito la coppia massima trasmissibile diminuisce del 30% (es. la trasmissione DX che gira a destra raggiunge una coppia trasmissibile pari al 100%).
- Gli alberi spirale sono di solito protetti da una guaina flessibile in acciaio e hanno alle estremità terminali d'accoppiamento in acciaio (trasmissione flessibile completa).
- Sono fornibili con lunghezze fino a 5 metri.

Les arbres flexibles spirale pour la transmission de mouvements rotatifs sont caractérisés par leur haute flexibilité, leur remarquable résistance et par leur durée exceptionnelle; ils peuvent fonctionner de manière continue à une vitesse élevée et garantissent un bon amortissement aux chocs.

Le domaine d'application est très vaste: télécommande d'instruments, transmission d'une puissance mécanique en rotation, raccord de deux éléments non alignés, commande d'organes basculants, etc.

- *Les transmissions peuvent être utilisées dans les deux sens de rotation mais tournant dans le sens opposé à la prédéterminée, la maximal couple transmissible diminue de 30% (par ex. la transmission DX avec rotation à droite atteint un couple transmissible égale à 100%).*
- *Les arbres spirale sont normalement protégés par une gaine flexible en acier et ont à leurs extrémités des terminaisons d'accouplement en acier (transmission flexible complète)*
- *Les transmissions peuvent être fournies avec longueurs jusqu'à 5 mètres.*

Los árboles flexibles a espiral para la transmisión de movimientos rotatorios están caracterizados por una gran flexibilidad, notable robustez y duración excepcional; pueden funcionar permanentemente a velocidad elevada, buena absorción de golpes.

El campo de aplicación es muy grande: control remoto de instrumentos, transmisión de una potencia mecánica en rotación, empalme de dos elementos no alineados, mando de órganos basculantes, etc.

- Las transmisiones se pueden utilizar en ambas direcciones de rotación pero girando en la dirección opuesta a la predeterminada, el par máximo transmisible disminuye en un 30% (por ejemplo: la transmisión DX que gira derecho alcanza un par transmisible igual a 100%).
- Los árboles con espiral generalmente están protegidos por una vaina flexible de acero y en sus extremidades poseen terminales de acoplamiento de acero (transmisión flexible completa).
- Se pueden suministrar transmisiones con longitudes desde hasta 5 metros.

Tabella di rendimento generale

(da applicare a AF-M; FAP-M; FAP; AF)

La coppia da trasmettere e la conseguente scelta della trasmissione (diametro dell'albero flessibile) sono determinabili con la formula seguente sulla base della potenza (P) e della velocità di rotazione (RPM).

Tableau des performances générale

(para ser aplicado a AF-M, M-FAP, FAP, AF)

Le couple à transmettre et le relatif choix de la transmission (diamètre de l'arbre flexible) peuvent être déterminés avec la formule suivante en fonction de la puissance (P) et de la vitesse de rotation (RPM).

Tabla de rendimiento general

(pour être appliqué à AF-M, M-FAP, FAP, AF)

El par a transmitir y la consiguiente elección de la transmisión (diámetro del árbol flexible) se determinan por medio de la siguiente fórmula sobre la base de la potencia (P) y de la velocidad de rotación (RPM).

Albero-Arbre-Árbol Ø L = 1000 mm	4	5	6	8	10	12	15	20
Coppia-Couple-Par Nm	1,1	1,8	3,0	4,5	7,5	9,0	12,5	18,5

$$\text{Coppia - Couple - Par (Nm)} = \frac{P \text{ (kW)} \times 9550}{\text{RPM}}$$

Nm: Coppia

Trasmissione flessibile destra (DX) con rotazione destra (DX)
 Trasmissione flessibile sinistra (SX) con rotazione sinistra (SX)

Nm: Couple

Transmission flexible droite (DX) avec rotation à droite (DX)
 Transmission flexible gauche (SX) avec rotation à gauche (SX)

Nm: Par

Trasmisión flexible derecha (DX) con giro a la derecha (DX)
 Trasmisión flexible izquierda (SX) con giro a la izquierda (SX)

AF-M



GIUNTI FLESSIBILI JOINTS FLEXIBLES ACOPLAMIENTOS FLEXIBLES

I giunti flessibili sono dispositivi meccanici che vengono utilizzati per accoppiare due assi o alberi rotanti non perfettamente allineati, mantenendo la massima precisione nella trasmissione. **Il montaggio è estremamente semplice con serraggio a morsetto e non necessita di alcun supporto.**

• Ingombri, peso e momento d'inerzia ridotti • Robusto e affidabile, esente da usura e manutenzione • Eccellente compensazione disallineamenti in assenza di gioco • Dimensioni contenute per assemblaggi compatti, max. lunghezza consigliata 400mm • Comportamento omocinetico alla velocità, silenziosi, smorzamento urti e vibrazioni

Costo contenuto, facile montaggio si prestano ad una molteplicità d'impieghi anche gravosi:
Macchina utensili a controllo numerico, automazioni, macchine automatiche, robot, ecc.

*Les joints flexibles sont des dispositifs mécaniques qui sont utilisés pour accoupler deux axes ou arbres rotatifs non parfaitement alignés, en maintenant la plus grande précision dans la transmission. **Le montage est extrêmement simple avec serrage à étau à main et il ne nécessite pas d'aucun support.***

• Les encombrements, le poids et le moment d'inertie sont réduits • Il est robuste et fiable, exempt par l'usure et la maintenance • Excellent compensation des désalignements en absence de jeu • Dimensions contenues pour assemblages compacts, maximal longueur conseillée 400mm • Comportement homocinétique à la vitesse, silencieux, amortissement coups et vibrations.

Le coût contenu et le montage facile se prêtent à une multiplicité d'emplois aussi lourds.

Machine pour utensils àu contrôle numérique, automations, machines automatiques, robots, ect.

Los acoplamientoes flexibles son dispositivos mecánicos que se utilizan para el acoplamiento de dos ejes de rotación no perfectamente alineados, manteniendo la máxima precisión en la transmisión. **El montaje es extremadamente simple con apriete de abrazadera y no requiere ningún soporte.**

• Dimensiones, peso y momento de inercia reducidos • Resistente y fiable, libre de desgaste y mantenimiento • Excelente compensación de errores de alineación en la ausencia del juego • Tamaño compacto para ensamblajes compactos, longitud máxima recomendada 400 mm • Comportamiento homocinético a la velocidad, silenciosos, golpes y amortiguación de choques y vibraciones

Bajo coste, fácil de montar y adecuado para una variedad de usos, incluyendo los pesados:

Las máquinas herramienta de control numérico, la automatización, máquinas de embalaje, robots, etc.

DIMENSIONI DI INGOMBRO - DIMENSIONS - DIMENSIONES

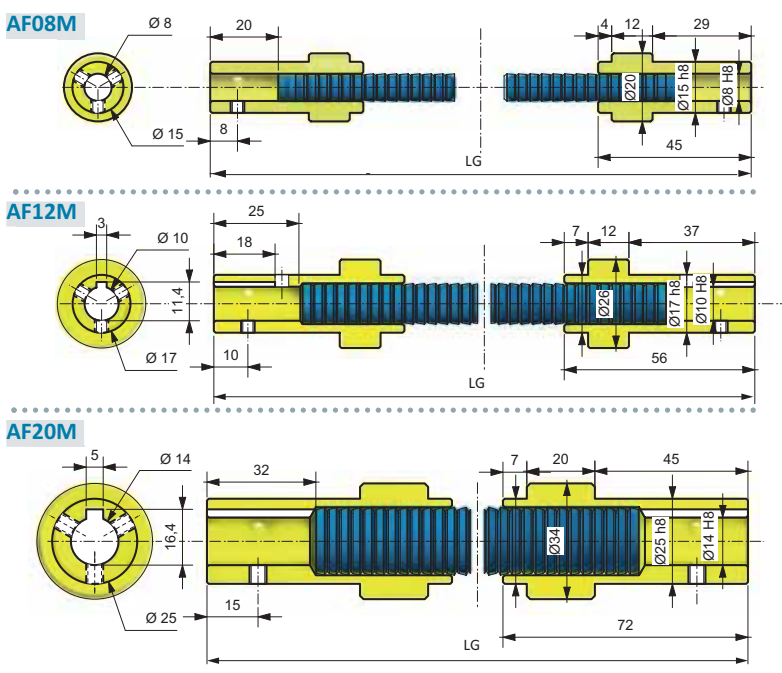


TABELLA DI RENDIMENTO - PERFORMANCE - RENDIMIENTO

LUNGH. 400 mm - LONG. 400 mm - LONG. 400 mm	Tipo Type Tipo	AF08M	AF12M	AF20M
	Albero Arbre Árbol Ø mm	Ø8	Ø12	Ø20
	Torsione Torsión Torsion	15°	15°	8°
	Raggio minimo di curvatura Rayon de courbure Rayo de curvatura	90mm	160mm	400mm
	Coppia trasmessa Couple Par	4,5 Nm	9 Nm	18,5 Nm

ESEMPIO DI ORDINAZIONE - EX. DE COMMANDE - EJEMPLO DE PEDIDO:

TIPO - TYPE - TIPO

AF12M — 200mm

LUNHEZZA TOTALE - LONGUEUR TOTALE - LONGITUD TOTAL MM (max. 400mm)

FAP-M



TRASMISSIONE FLESSIBILE AUTOPORTANTE TRASSMISSION FLEXIBLE AUTOSTABLE TRANSMISIÓN FLEXIBLE AUTOPORTANTE

Innovativa e semplice, la nuova trasmissione flessibile con montaggio facilitato non necessita di fissaggio guaina. Universalmente impiegabile e' ideale per nuovi progetti e aggiornamenti esistenti, per trasmissioni di potenza con motori e riduttori motorizzati.

- Guaina armata in acciaio
- Elevato rendimento e velocità di rotazione
- Rotazione (su cuscinetti) estremamente scorrevole
- Compensazione disallineamenti e smorzamento vibrazioni
- Massima precisione nella trasmissione di coppia
- Elevata resistenza all'usura

Innovative et simple, la nouvelle transmission flexible avec le montage facilité ne nécessite pas de fixation fourreau. Universellement utilisable, elle est idéal pour nouveaux projets et mises à jour, pour transmission de puissance avec moteurs et réducteurs motorisés.

- Gaine armé en acier
- Haute efficacité et rapidité de rotation
- Rotation (sur paliers) extrêmement coulante
- Compensation désalignements et amortissement vibrations
- Maximal précision dans la transmission de couple
- Elevée résistance à l'usure

Innovadora y simple, la nueva transmisión flexible con montaje facilitado no requiere la fijación de la vaina. De aplicación universal es ideal para los nuevos proyectos, las actualizaciones existentes y para las transmisiones de potencia con motores y reductores motorizados

- Vaina armada de acero
- Alto rendimiento y velocidad de rotación
- Rotación (sobre cojinetes) muy suave
- Compensación desalineaciones y absorción de vibraciones
- Máxima precisión en la transmisión del par
- Alta resistencia al desgaste

Esempio di applicazione con volantino-indicatore e con rinvi
 Exemple d'application avec indicateur - volant et renvois
 Ejemplo de aplicación con indicador - volante y reenvios

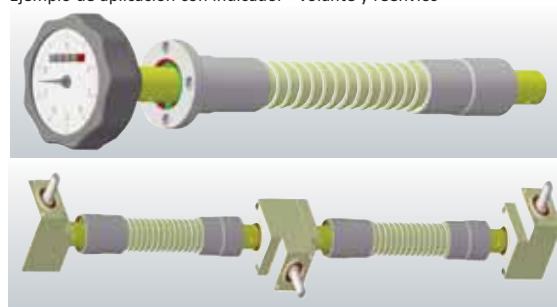


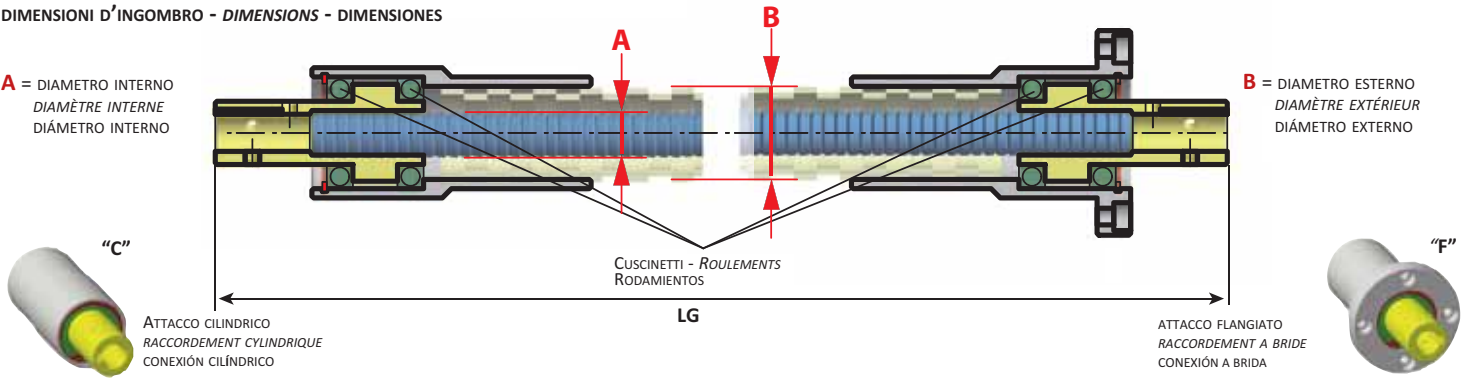
TABELLA DI RENDIMENTO - PERFORMANCE - RENDIMIENTO

Tipo Type Tipo	Albero flessibile Arbre flexible Árbol flexible Ø mm	Guaina armata Gaine armé Vaina armada Ø mm	Torsione - Torsion per 1m DX° SX°		Raggio min. di curvatura Rayon min. de courbure Rayo min. de curvatura mm	Coppia trasmessa Couple Par Nm	Peso Poids Peso per 1m g
FAP8M	Ø8	Ø17	20	27	90	4,5	680
FAP12M	Ø12	Ø25	12	15	160	9	1400
FAP20M	Ø20	Ø35	6	8	400	18,5	3600

DIMENSIONI D'INGOMBRO - DIMENSIONS - DIMENSIONES

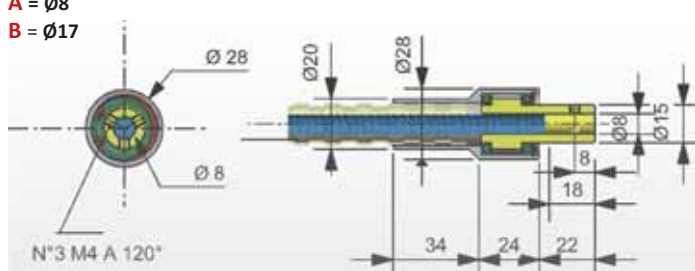
A = DIAMETRO INTERNO
DIAMÈTRE INTERNE
DIÁMETRO INTERNO

B = DIAMETRO ESTERNO
DIAMÈTRE EXTÉRIEUR
DIÁMETRO ESTERNO

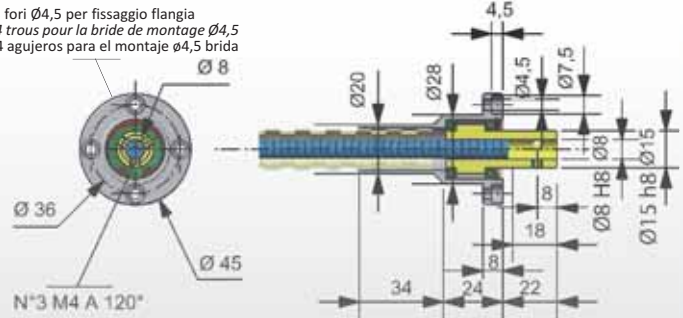


TRASMISSIONE FLESSIBILE GUIDATA - TRANSMISSION FLEXIBLE AUTOSTABLE - TRANSMISSION FLEXIBLE AUTOPORTANTE FAP8M

A = Ø8
B = Ø17

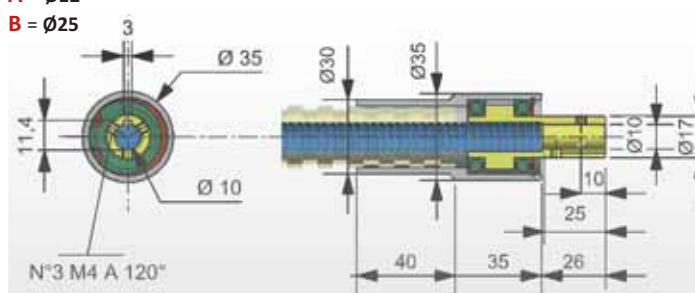


N° 4 fori Ø4,5 per fissaggio flangia
N° 4 trous pour la bride de montage Ø4,5
N° 4 agujeros para el montaje Ø4,5 brida

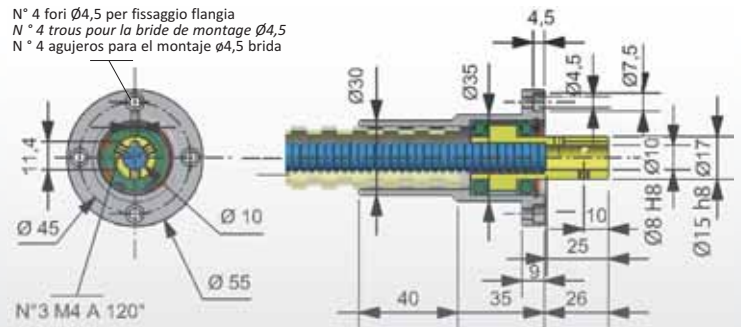


TRASMISSIONE FLESSIBILE GUIDATA - TRANSMISSION FLEXIBLE AUTOSTABLE - TRANSMISSION FLEXIBLE AUTOPORTANTE FAP12M

A = Ø12
B = Ø25

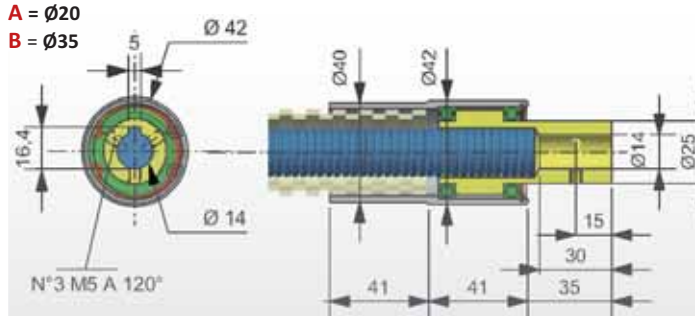


N° 4 fori Ø4,5 per fissaggio flangia
N° 4 trous pour la bride de montage Ø4,5
N° 4 agujeros para el montaje Ø4,5 brida

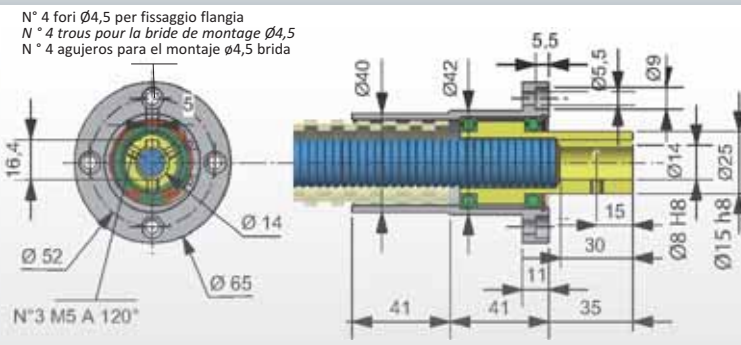


TRASMISSIONE FLESSIBILE GUIDATA - TRANSMISSION FLEXIBLE AUTOSTABLE - TRANSMISSION FLEXIBLE AUTOPORTANTE FAP20M

A = Ø20
B = Ø35



N° 4 fori Ø4,5 per fissaggio flangia
N° 4 trous pour la bride de montage Ø4,5
N° 4 agujeros para el montaje Ø4,5 brida



ESEMPIO DI ORDINAZIONE - EX. DE COMMANDE - EJEMPLO DE PEDIDO:

FAP12M 500 C-F DX

TIPO - TYPE - TIPO FAP8M - Ø8 FAP12M - Ø12 FAP20M - Ø20

LUNHEZZA TOTALE (a richiesta) - LONGUEUR TOTALE (sur demande) - LONGITUD TOTAL (a petición) MM

ATTACCHI - RACCORDMENT - CONEXIÓN C-C C-F F-F

ROTAZIONE - ROTATION - ROTACIÓN DX - SX

TRASMISSIONI FLESSIBILI
TRANSMISSIONS FLEXIBLES
TRANSMISIONES FLEXIBLES

FAP-1



FAP-2



FAP-3



FAP-4



Sono trasmissioni flessibili utilizzate per la trasmissione di movimenti rotativi, composte da un albero spirale e da una guaina di protezione nella versione FAP-1, FAP-2, FAP-3 e da una protezione in rilsan nella versione FAP-4. Alberi flessibili con terminali d'accoppiamento liberi in acciaio, a disegno.

Sono costruite nella lunghezza desiderata (L).

Versioni disponibili:

- FAP-1** • Alberi con diametro $\varnothing 4$, $\varnothing 5$, $\varnothing 6$, $\varnothing 8$, $\varnothing 10$, $\varnothing 12$, $\varnothing 15$, $\varnothing 20$ • Guaina di protezione, con terminali cilindrici: FAP4-5-6-8 in acciaio ricoperta in gomma nera, FAP10-12-15-20 in acciaio zincato color alluminio.
- FAP-2** • Alberi con diametro $\varnothing 8$ - $\varnothing 10$ - $\varnothing 12$ • Guaina di protezione, con terminali cilindrici filettati M22x1,5: FAP8 in acciaio ricoperta in gomma nera, **FAP10-12** in acciaio zincato color alluminio.
- FAP-3** • Alberi con diametro $\varnothing 6$ - $\varnothing 10$ • Guaina di protezione, con terminali cilindrici: FAP6 in acciaio ricoperta in gomma nera, FAP10 in acciaio zincato color alluminio.
- FAP-4** • Alberi con diametro $\varnothing 4$, $\varnothing 5$, $\varnothing 6$, $\varnothing 8$, $\varnothing 10$, $\varnothing 12$, $\varnothing 15$, $\varnothing 20$.

Les transmissions flexibles sont utilisés pour la transmission des mouvements de rotation, constitué par un arbre d'spirale et une gaine de protection dans la version FAP-1, FAP-2, FAP-3 et par un tube de protection en rilsan dans la version FAP-4. Arbres flexibles avec terminaisons d'accouplement, en acier, d'après schema. Elles sont construites dans la longueur souhaitée (L).

Versions disponibles:

- FAP-1** • Arbres avec diamètre $\varnothing 4$, $\varnothing 5$, $\varnothing 6$, $\varnothing 8$, $\varnothing 10$, $\varnothing 12$, $\varnothing 15$, $\varnothing 20$ • Guaine de protection, avec terminaisons cylindriques: FAP4-5-6-8 en acier recouvert en caoutchouc noir, FAP10-12-15-20 en acier zingué couleur aluminium.
- FAP-2** • Arbres avec diamètre $\varnothing 8$ - $\varnothing 10$ - $\varnothing 12$ • Guaine de protection, avec terminaisons cylindriques filetées M22x1,5: FAP8 ien acier recouvert en caoutchouc noir, FAP10-12 en acier zingué couleur aluminium.
- FAP-3** • Arbres avec diamètre $\varnothing 6$ - $\varnothing 10$ • Guaine de protection, avec terminaisons cylindriques: FAP6 en acier recouvert en caoutchouc noir, FAP10 de acero cincado color aluminio.
- FAP-4** • Arbres avec diamètre $\varnothing 4$, $\varnothing 5$, $\varnothing 6$, $\varnothing 8$, $\varnothing 10$, $\varnothing 12$, $\varnothing 15$, $\varnothing 20$.

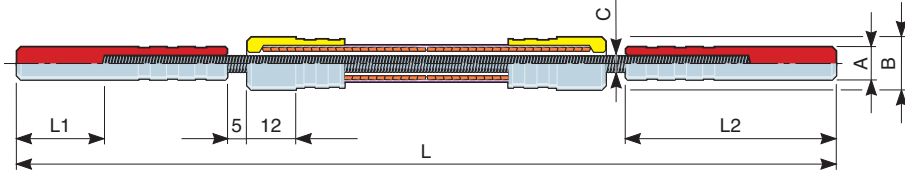
Transmisiones flexibles se utilizan para la transmisión de movimientos giratorios, compuestas por un árbol a espiral y por una vaina de protección en la versión FAP-1, FAP-2, FAP-3 y una versión de la protección Rilsan para FAP4-4. Árboles flexibles con terminales de acoplamiento libres de acero según diseño.

Se fabrican de la longitud deseada (L).

Versiones disponibles:

- FAP-1** • Árboles con diámetro $\varnothing 4$, $\varnothing 5$, $\varnothing 6$, $\varnothing 8$, $\varnothing 10$, $\varnothing 12$, $\varnothing 15$, $\varnothing 20$ • Vainas de protección, con terminales cilíndricos: FAP4-5-6-8 de acero recubierto de goma negra, FAP10-12-15-20 de acero cincado color aluminio.
- FAP-2** • Árboles con diámetro $\varnothing 8$ - $\varnothing 10$ - $\varnothing 12$ • Vainas de protección, con terminales cilíndricos fileteados M22x1,5: FAP8 de acero recubierto de goma negra, FAP10-12 de acero cincado color aluminio.
- FAP-3** • Árboles con diámetro $\varnothing 6$ - $\varnothing 10$ • Vainas de protección, con terminales cilíndricos: FAP6 de acero recubierto de goma negra, FAP10 de acero cincado color aluminio.
- FAP-4** • Árboles con diámetro $\varnothing 4$, $\varnothing 5$, $\varnothing 6$, $\varnothing 8$, $\varnothing 10$, $\varnothing 12$, $\varnothing 15$, $\varnothing 20$.

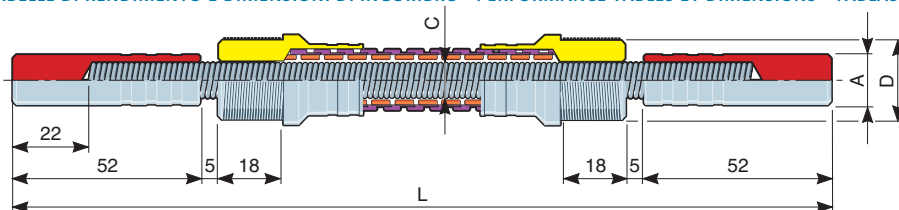
TABELLE DI RENDIMENTO E DIMENSIONI DI INGOMBRO - PERFORMANCE TABLES ET DIMENSIONS - TABLAS DE RENDIMIENTO Y DIMENSIONES



Tipo Type Tipo	Albero Arbre Árbol Ø mm	Torsione Torsion Torsión		Raggio di curvatura Rayon de courbure Rayo de curvatura mm	Dimensioni Dimensions Dimensiones			L1	L2
		DX°	SX°		Aø	Bø	Cø		
FAP4/1	4	90	80	55	8	13	4	22	52
FAP5/1	5	60	60	60	8	13	5	22	52
FAP6/1	6	55	55	70	8	20	6	22	52
FAP8/1	8	30	40	90	12	20	8	22	52
FAP10/1	10	20	30	130	14	20	10	22	52
FAP12/1	12	15	30	160	16	24	12	22	52
FAP15/1	15	6	12	300	20	30	15	30	75
FAP20/1	20	8	6	400	25	40	20	30	75

FAP-1

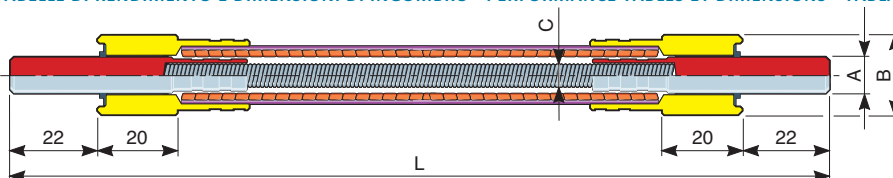
TABELLE DI RENDIMENTO E DIMENSIONI DI INGOMBRO - PERFORMANCE TABLES ET DIMENSIONS - TABLAS DE RENDIMIENTO Y DIMENSIONES



Tipo Type Tipo	Albero Arbre Árbol Ø mm	Torsione Torsion Torsión		Raggio di curvatura Rayon de courbure Rayo de curvatura mm	Dimensioni Dimensions Dimensiones			
		DX°	SX°		Aø	Bø	Cø	D
FAP8/2	8	30	40	90	12	20	8	M22
FAP10/2	10	20	30	130	14	20	10	M22
FAP12/2	12	15	30	160	16	24	12	M22

FAP-2

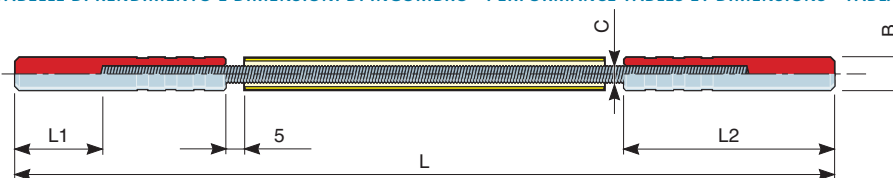
TABELLE DI RENDIMENTO E DIMENSIONI DI INGOMBRO - PERFORMANCE TABLES ET DIMENSIONS - TABLAS DE RENDIMIENTO Y DIMENSIONES



Tipo Type Tipo	Albero Arbre Árbol Ø mm	Torsione Torsion Torsión		Raggio di curvatura Rayon de courbure Rayo de curvatura mm	Dimensioni Dimensions Dimensiones		
		DX°	SX°		Aø	Bø	Cø
FAP6/3	6	55	55	70	9	20	6
FAP10/3	10	20	30	130	13	24	10

FAP-3

TABELLE DI RENDIMENTO E DIMENSIONI DI INGOMBRO - PERFORMANCE TABLES ET DIMENSIONS - TABLAS DE RENDIMIENTO Y DIMENSIONES



Tipo Type Tipo	Albero Arbre Árbol C=Ø mm	Torsione Torsion Torsión		Raggio di curvatura Rayon de courbure Rayo de curvatura mm	Dimensioni Dimensions Dimensiones Bø	L1	L2
		DX°	SX°				
FAP4/4	4	90	80	55	8	22	52
FAP5/4	5	60	60	60	8	22	52
FAP6/4	6	55	55	70	8	22	52
FAP8/4	8	30	40	90	12	22	52
FAP10/4	10	20	30	130	14	22	52
FAP12/4	12	15	30	160	16	22	52
FAP15/4	15	6	12	300	20	30	75
FAP20/4	20	8	6	400	25	30	75

FAP-4

DX = destro - droit - derecha
SX = sinistro - gauche - izquierda

AF

ALBERI FLESSIBILI ARBRES FLEXIBLES ÁRBOLES FLEXIBLES



Sono alberi flessibili spirale utilizzati per la trasmissione di movimenti rotativi. Sono forniti nella lunghezza richiesta (L) ed eventualmente con terminali cilindrici in acciaio d'accoppiamento, bloccati sull'albero con la pressa.

- Alberi con diametro $\phi 4, \phi 5, \phi 6, \phi 8, \phi 10, \phi 12, \phi 15, \phi 20$.

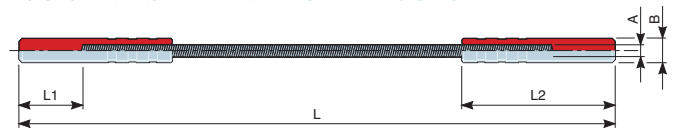
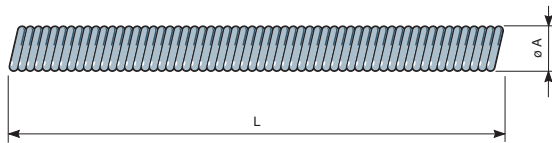
Ce sont des arbres spirale utilisés pour la transmission de mouvements rotatifs. Ils sont fournis dans la longueur demandée (L) et éventuellement avec des terminaisons cylindriques en acier d'accouplement, bloqués sur l'arbre au moyen de presse.

- Arbres avec diamètre $\phi 4, \phi 5, \phi 6, \phi 8, \phi 10, \phi 12, \phi 15, \phi 20$.

Son árboles flexibles a espiral utilizados para la transmisión de movimientos de rotación. Se suministran de la longitud pedida (L) y eventualmente con terminales cilíndricos de acero de acoplamiento, bloqueados sobre el árbol con la prensa.

- Árboles con diámetro $\phi 4, \phi 5, \phi 6, \phi 8, \phi 10, \phi 12, \phi 15, \phi 20$.

TABELLE DI RENDIMENTO E DIMENSIONI DI INGOMBRO - PERFORMANCE TABLES ET DIMENSIONS - TABLAS DE RENDIMIENTO Y DIMENSIONES



TIPO TYPE TIPO	ALBERO ARBRE ÁRBOL ϕ mm	TORSIONE TORSION TORSIÓN		RAGGIO DI CURVATURA RAYON DE COURBURE RAYO DE CURVATURA mm	DIMENSIONI DIMENSIONS DIMENSIONES		L1	L2
		DX°	SX°		A ϕ	B ϕ		
AF4	4	90	80	55	4	8	22	52
AF5	5	60	60	60	5	8	22	52
AF6	6	55	55	70	6	8	22	52
AF8	8	30	40	90	8	12	22	52
AF10	10	20	30	130	10	14	22	52
AF12	12	15	30	160	12	16	22	52
AF15	15	6	12	300	15	20	30	75
AF20	20	8	6	400	20	25	30	75

DX = destro - droit - derecha
SX = sinistro - gauche - izquierda

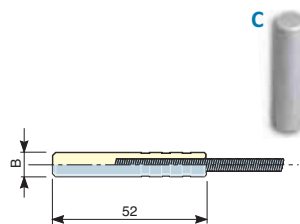
TERMINALI per FAP e AF - TERMINAISONS pour FAP et AF - TERMINALES PARA FAP Y AF

Sono i terminali in acciaio di accoppiamento per gli alberi flessibili, montati a pressa, che possono essere forniti anche lavorati a disegno.

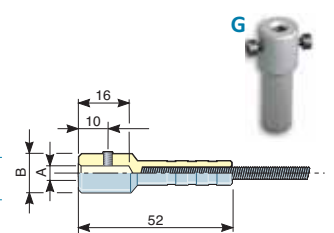
La fourniture prévoit des terminaisons d'accouplement en acier pour les arbres flexibles, montées sous pression et peuvent être réalisées d'après schema.

Los terminales de acero de acoplamiento para los árboles flexibles, montados a prensa, pueden ser fabricados según un diseño.

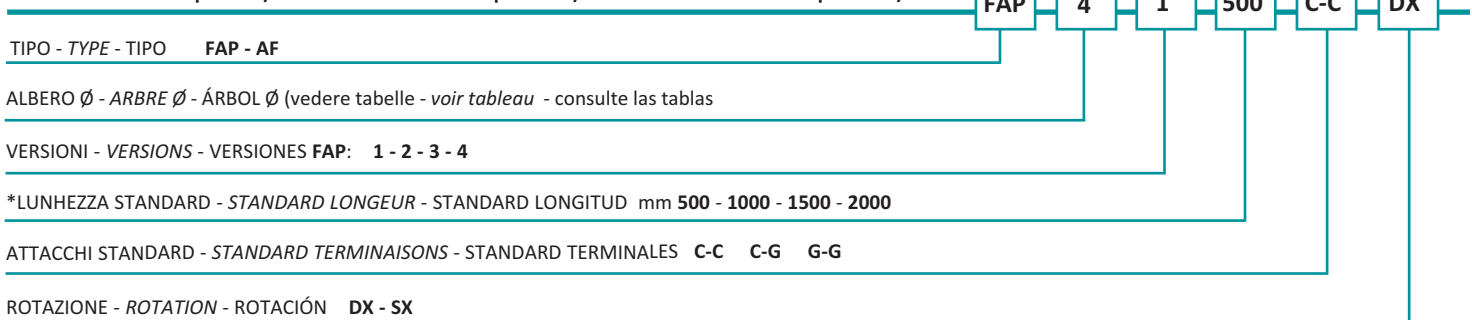
TIPO TYPE TIPO	ALBERO ARBRE ÁRBOL ϕ mm	DIMENSIONI DIMENSIONS DIMENSIONES B ϕ
6/C	4 - 5 - 6	8
8/C	8	12
10/C	10	14
12/C	12	16
15/C	15	20
20/C	20	25



TIPO TYPE TIPO	ALBERO SHAFT ÁRBOL ϕ mm	DIMENSIONI DIMENSIONS DIMENSIONES	
		A ϕ	B ϕ
5/G	6	6	14
6/G	8	8	16
8/G	8	8	16



ES. DI ORDINAZIONE per FAP/AF - EX. DE COMMANDE para FAP/AF - EJEMPLO DE PEDIDO para FAP/AF:



* altre a richiesta - autres sur demande - otros a petición



Indicatore di posizione ad albero passante e accessori
Indicateurs de position à arbre creux et accessoires
 Indicadores de position a arbol pasante y accesorios



Indicatori di posizione programmabili alimentati a batteria
Indicateurs de position programmable à batterie
 Indicadores de posición programable a batería



Volantini di manovra con indicatori a reazione gravitazionale e fissa
Volants avec indicateurs gravitationnelle et fixe
 Volantitos con indicadores gravitacional y fija



Trasduttori rotativi potenziometrici e incrementali
Transducteurs potentiométriques et incrémentiels rotatifs
 Transductores potentiometricos giratorios



Trasduttori lineari potenziometrici e incrementali a filo
Transducteurs potentiométriques et incrémentiels linéaires a fil
 Transductores potentiometricos y incrementales a hilo



Trasduttori potenziometrici lineari assiali
Transducteurs potentiométriques linéaires axiales
 Transductores potentiometricos lineales axial



Sistemi di misura assoluti e incrementali a bana magnetica
Systèmes incrementaux absolu a bande magnetique
 Sistemas incrementales absoluto a banda magnetica



Sistemi per monitoraggio
Système de surveillance
 Sistemas de monitoreo



Sistemi completi per la misura di spostamenti lineari angolari rotativi
Systèmes completes pour la mesure linéaire, angulaire, rotatif
 Sistemas completos para la medición giratorios, angular, lineal



Unità di posizionamento asse e cambio formato
Unité de positionnement et servomoteurs
 Unidad de posicionamento y servomotores



Visualizzatori contaimpulsi posizionatori tachimetri programmabili
Afficheurs, compte-impulsions, positionneurs, tachymètres programmables
 Visualizadores, cuentaimpulsos, posicionadores, tacómetros



Controlli di livello ad elica per materiali in polvere o granulari
Contrôles de niveau pour solides
 Controles de nivel para solidos



Controlli di livello per la misura continua di solidi e liquidi
Contrôles pour la mesure continue de niveau pour solides et liquides
 Controles para la medida continua de nivel para solidos y liquidos



Sensori e controlli di livello capacitivi e induttivi
Capteurs et contrôles capacitifs et inductifs
 Sensors y controles capacitivos y inductivos



Indicatori ad asta scorrevole e con fissaggio a pannello
Indicateurs à tige coulissante et de position à panneau
 Indicadores a varila corrediza y de posición

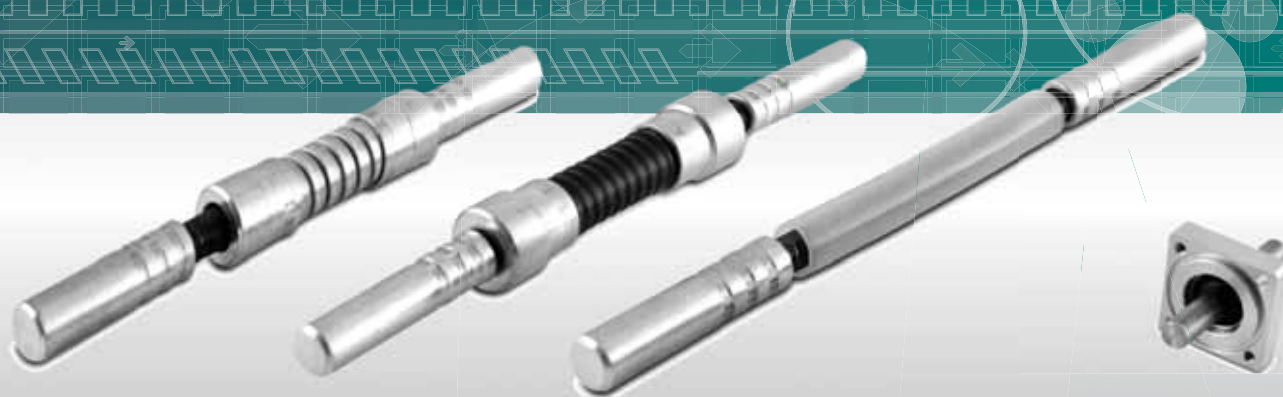


Tachimetri e trasmissioni per tachimetri
Tachymètres et transmissions flexibles pour tachymètres
 Tacómetros y transmisiones flexibles para tacómetros



Strumenti portatili
Instruments portatifs
 Instrumentos portátiles

Equipment for Factory Automation



FIAMA



Transmission
mécanique

RINGSPANN AG

Réducteurs de
précision

Sumpfstrasse 7
CH-6300 Zoug

Technique
de mesure

Téléphone +41 41 748 09 00
Téléfax +41 41 748 09 09

Serrage
de précision

www.ringspann.ch
info@ringspann.ch