

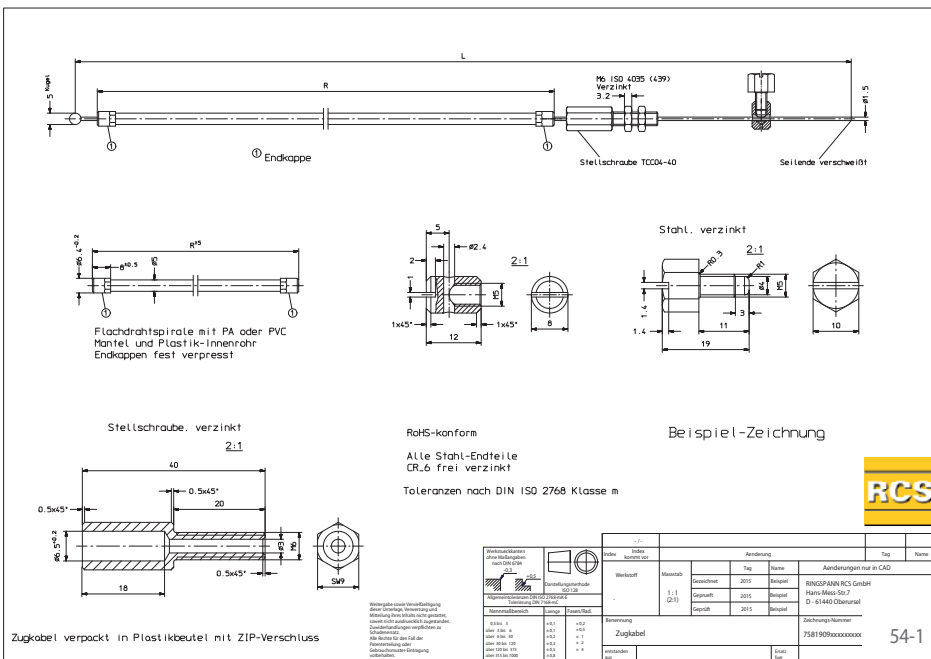


Zugkabel zur Übertragung von Zugkräften werden in der Regel für einen bestimmten Anwendungsfall nach Kunden-, Herstellerzeichnung oder Muster gefertigt.

Die auf den Folgeseiten gezeigten exemplarischen Endteile verdeutlichen die Vielzahl der Kombinationsmöglichkeiten.

Genaue Abmessungen und kundenspezifische Endteile auf Anfrage.

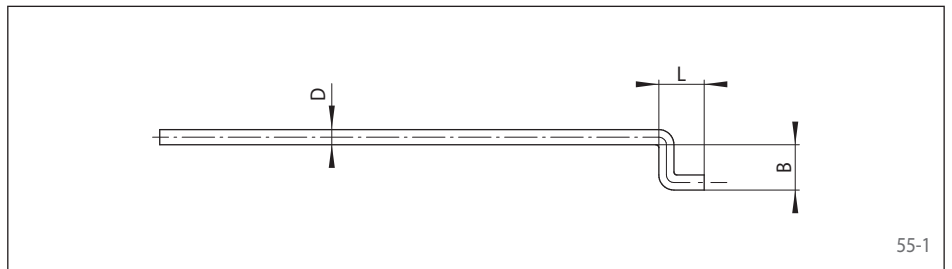
54-1



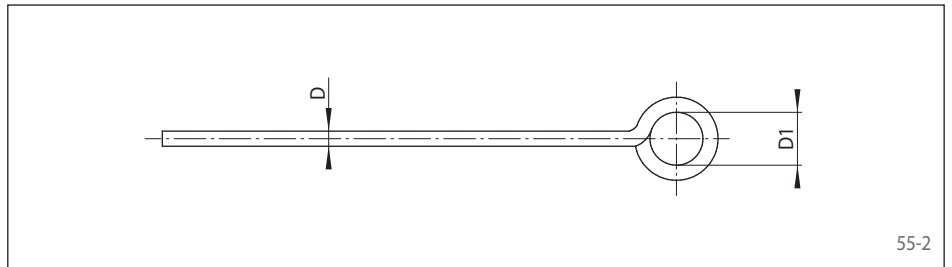
### Beispielskizzen für Zugkabel

- Zugkabel mit Endkappen und einseitiger Stellschraube
- Stahlseil mit Kugelumlaufschraubennippel
- Zur flexiblen Übertragung von Zugkraft und Weg
- Abweichende Ausführungen auf Anfrage herstellbar

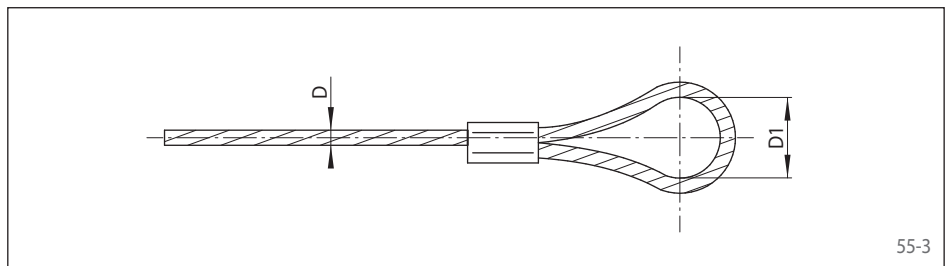
### Z-Drahtende



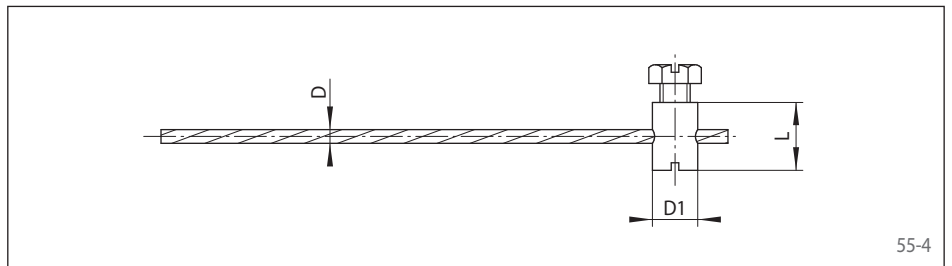
### Drahtspirale



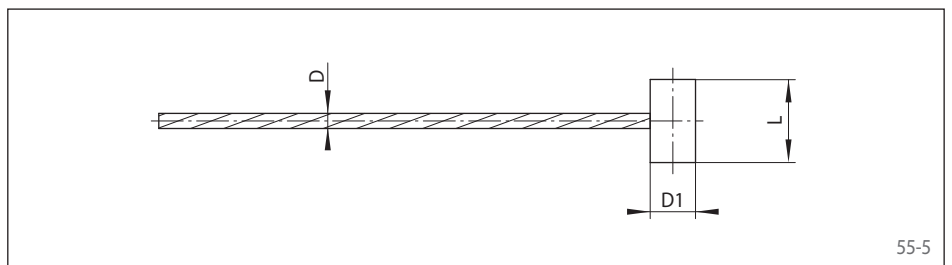
### Schlaufe



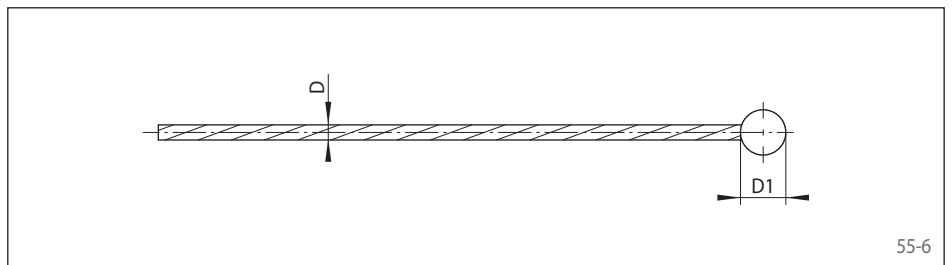
### Schraubnippel



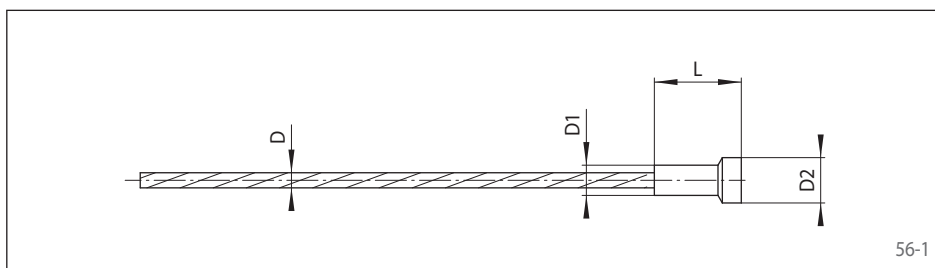
### Quernippel



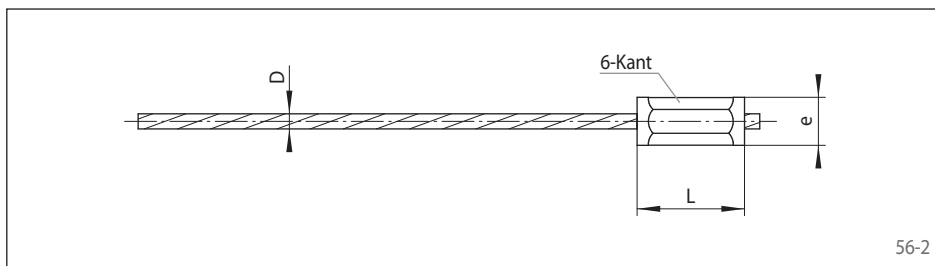
### Kugel



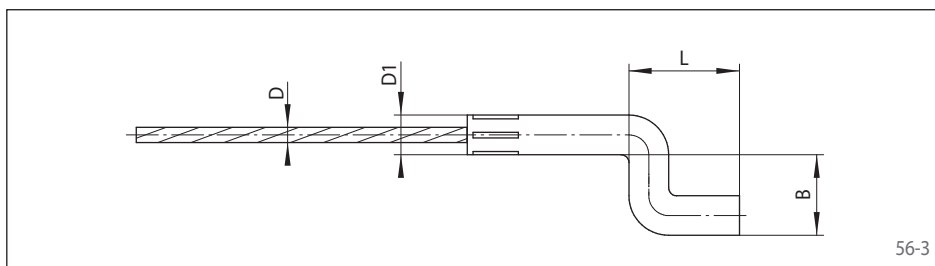
### B-Nippel



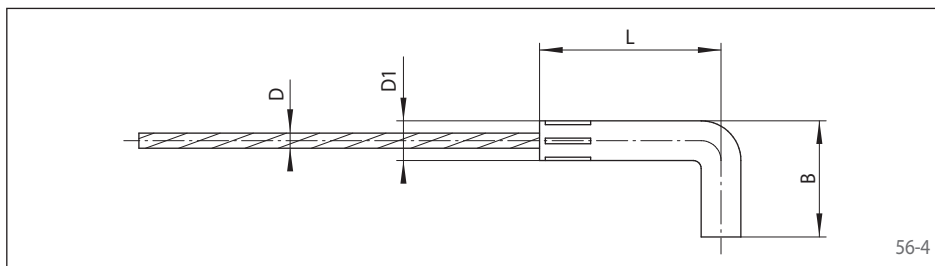
### Längsnippel



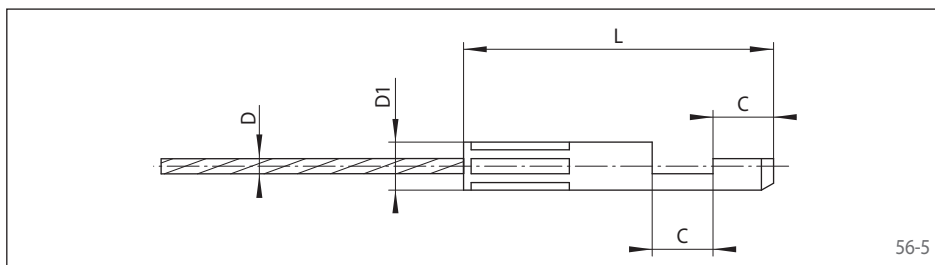
### Z-Nippel



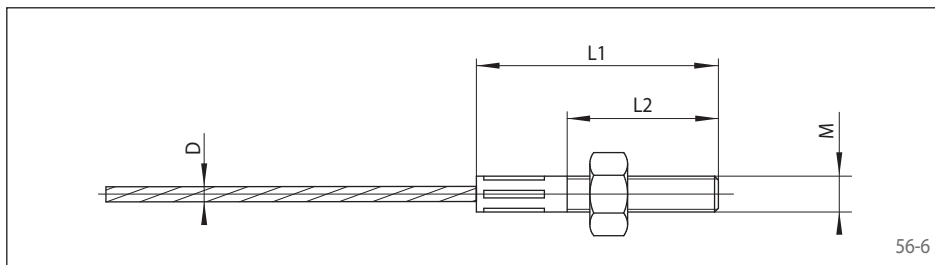
### Haken



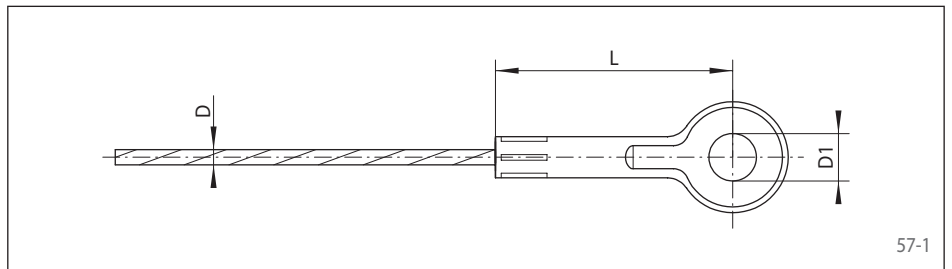
### Schnelltrennstelle



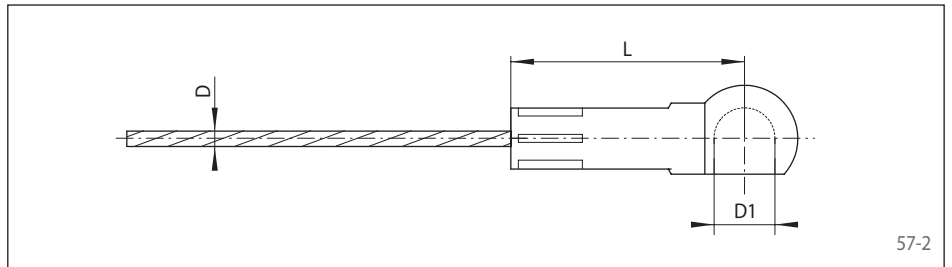
### Stangenende mit Gewinde



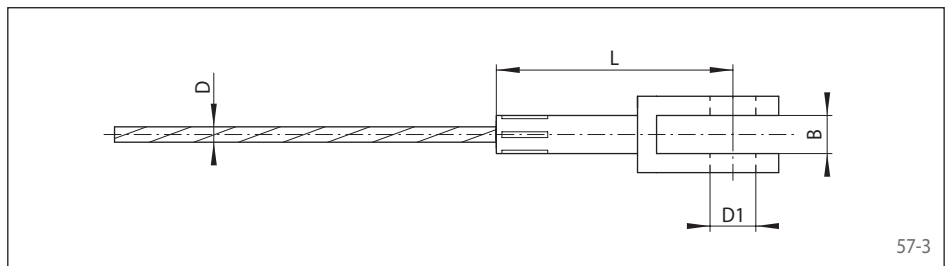
### Zugöse



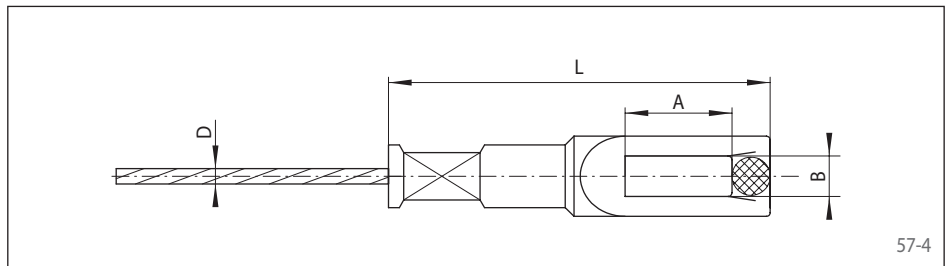
### Kugelpfanne



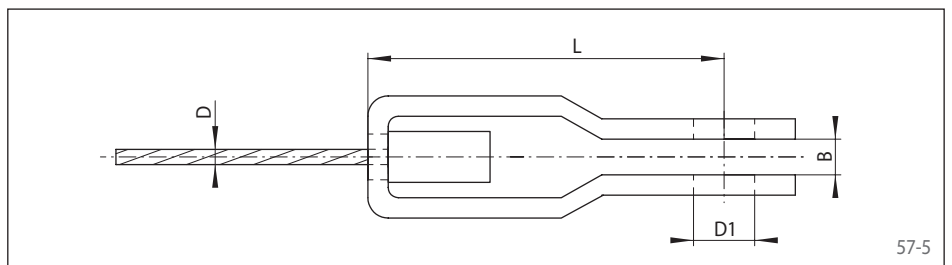
### Gabel



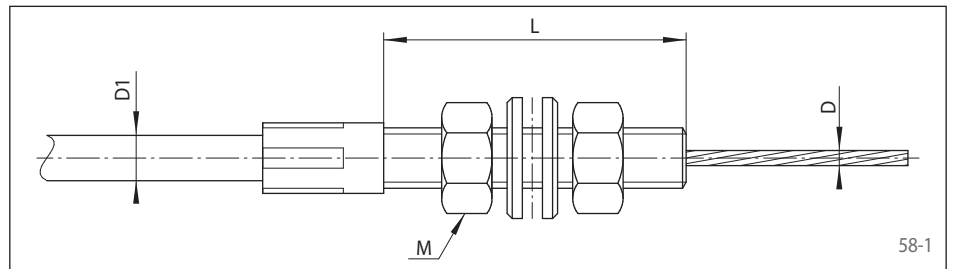
### Zugbügel



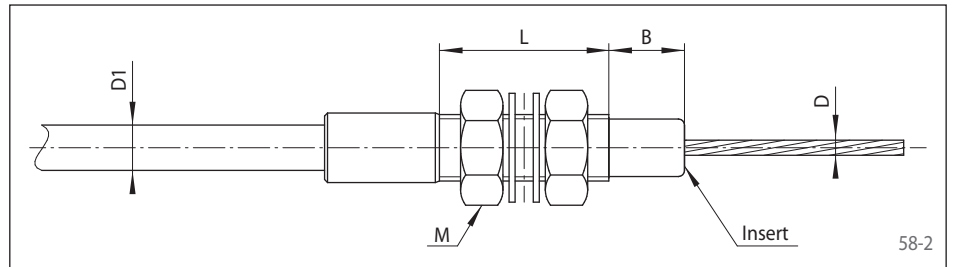
### Blehbügel



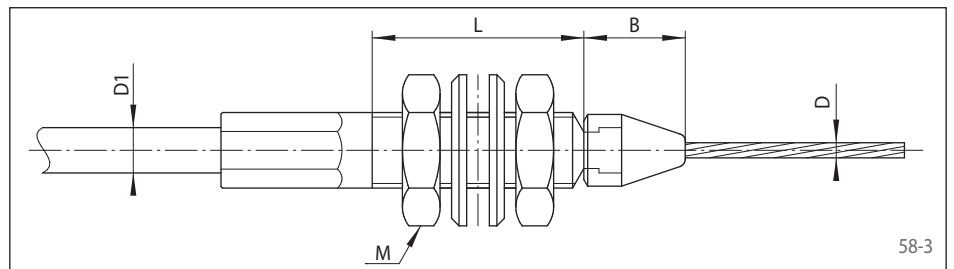
### Gewindehülse



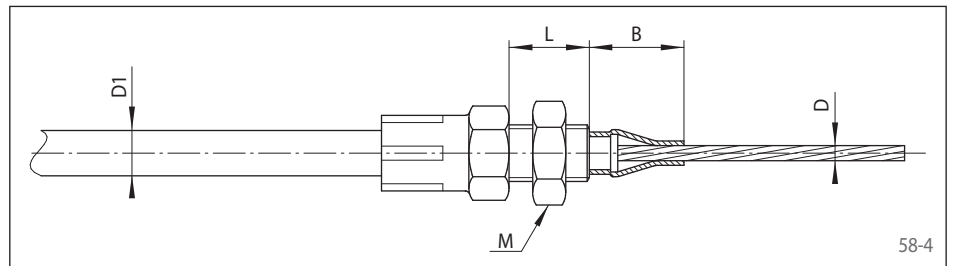
### Gewindehülse mit Insert



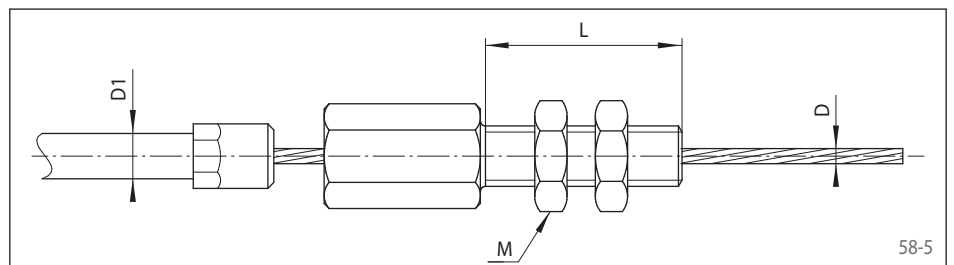
### Ansatzhülse mit Dichtung



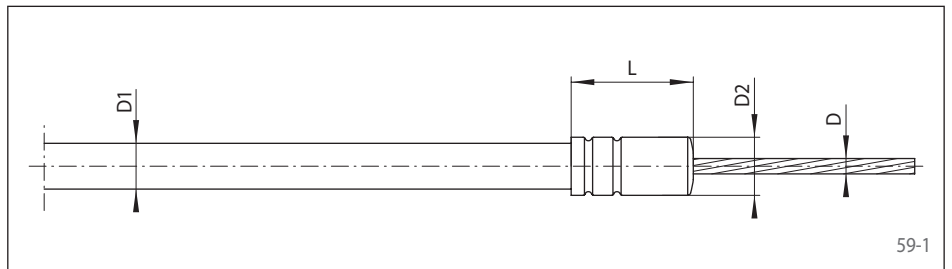
### Ansatzhülse mit Gummidichtung



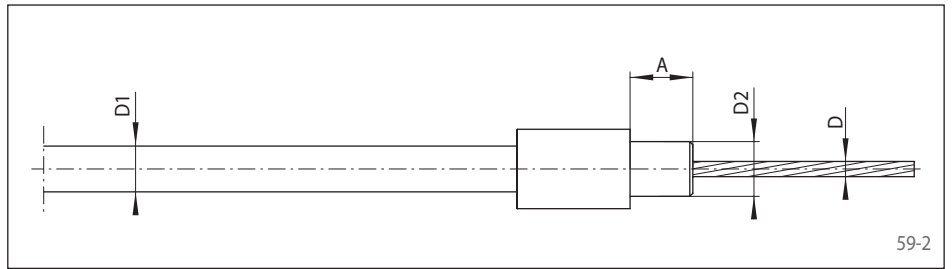
### Stellschraube



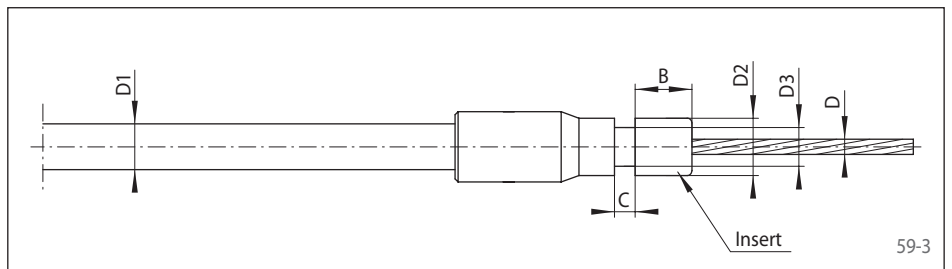
**Endhülse**



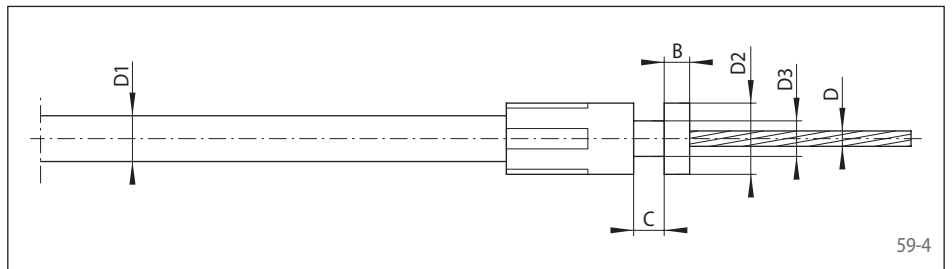
**Ansatzhülse**



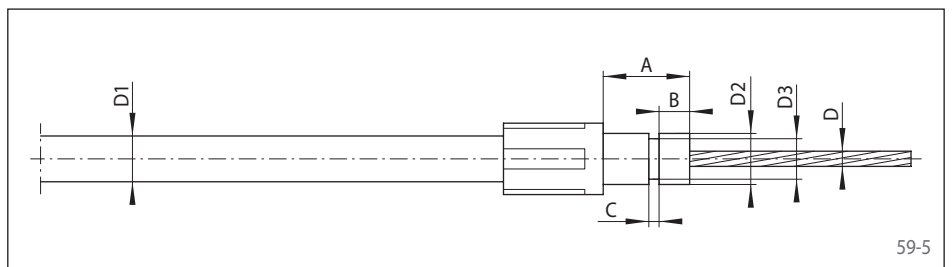
**Klemmbefestigung mit Front End Insert**



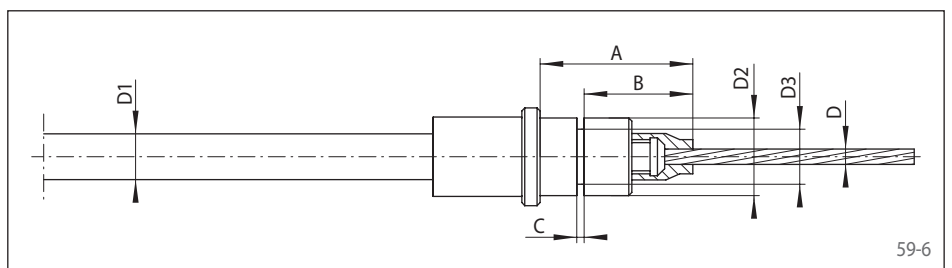
**Klemmbefestigung**



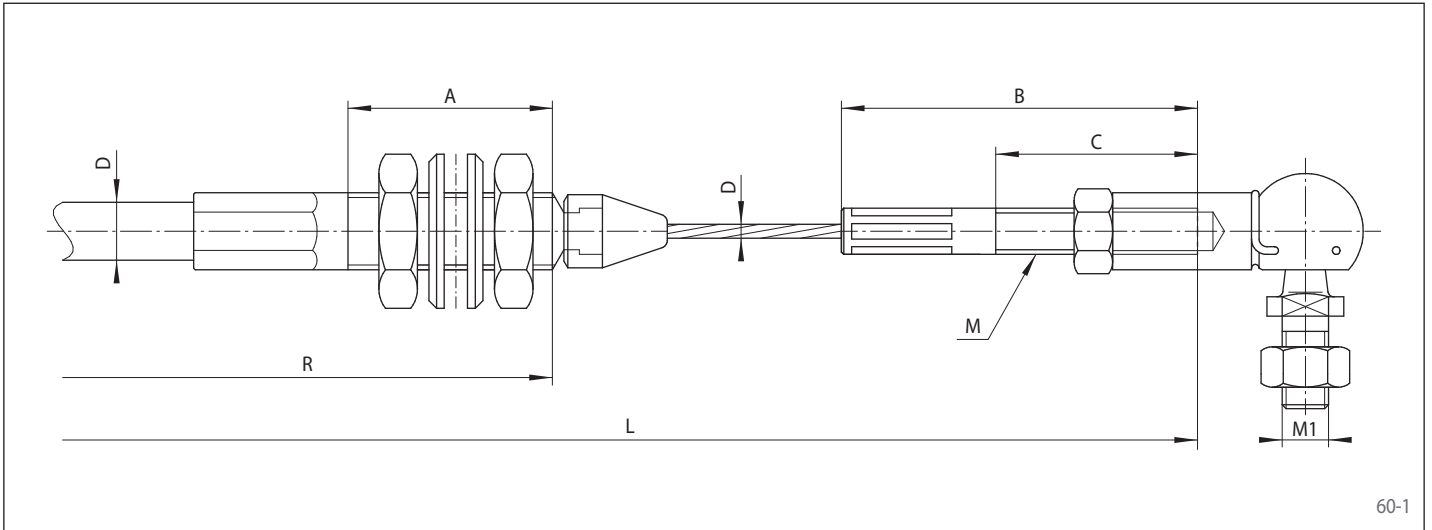
**Ansatzhülse für Sicherungsclip**



**Ansatzhülse für Sicherungsclip mit Dichtung**

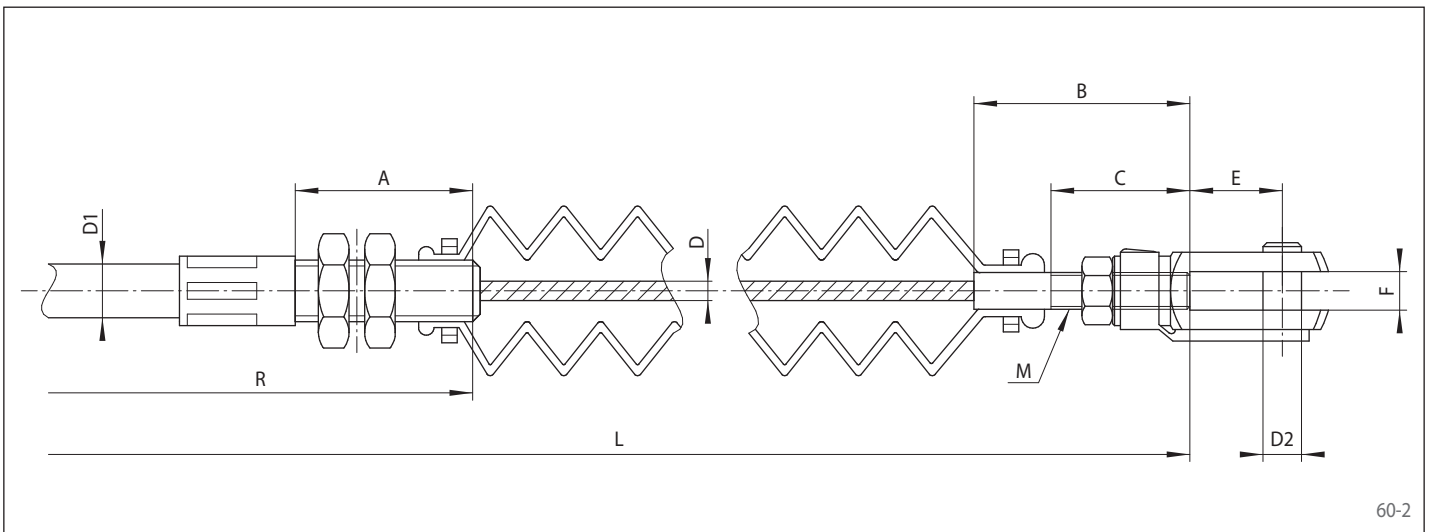


### Schraubbefestigung mit Abstreifdichtung



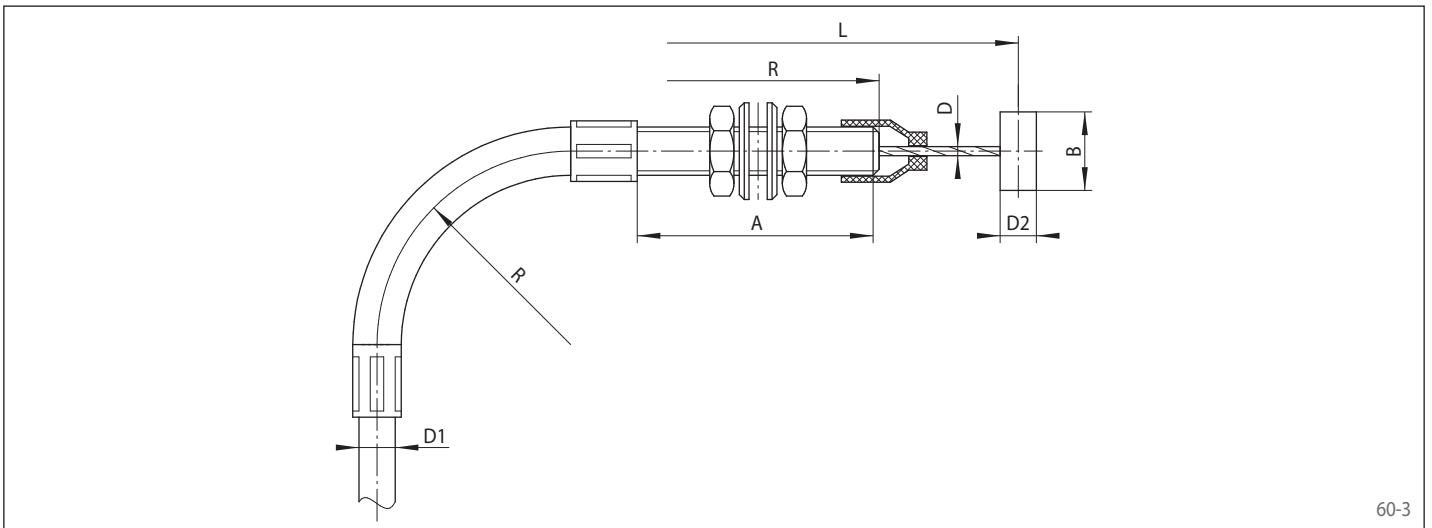
60-1

### Schraubbefestigung mit Faltenbalg



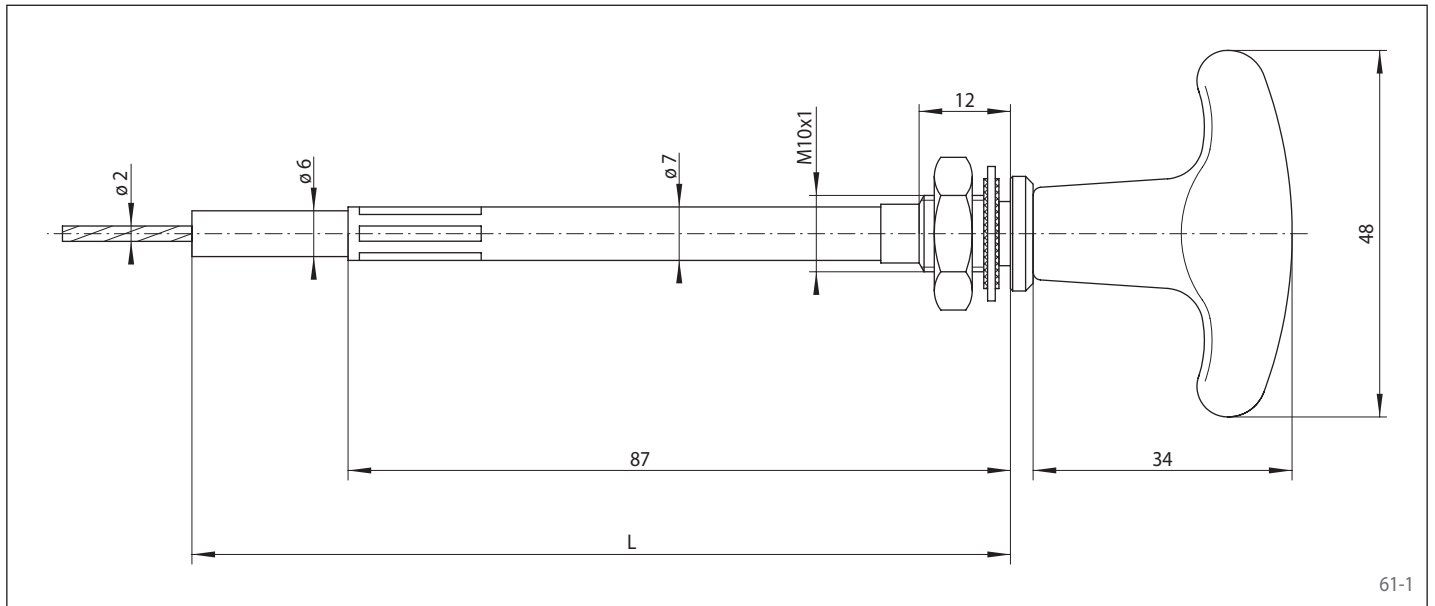
60-2

### Schraubbefestigung mit Rohrbogen



60-3

### Hub 60 mm



### Hub 45 mm

