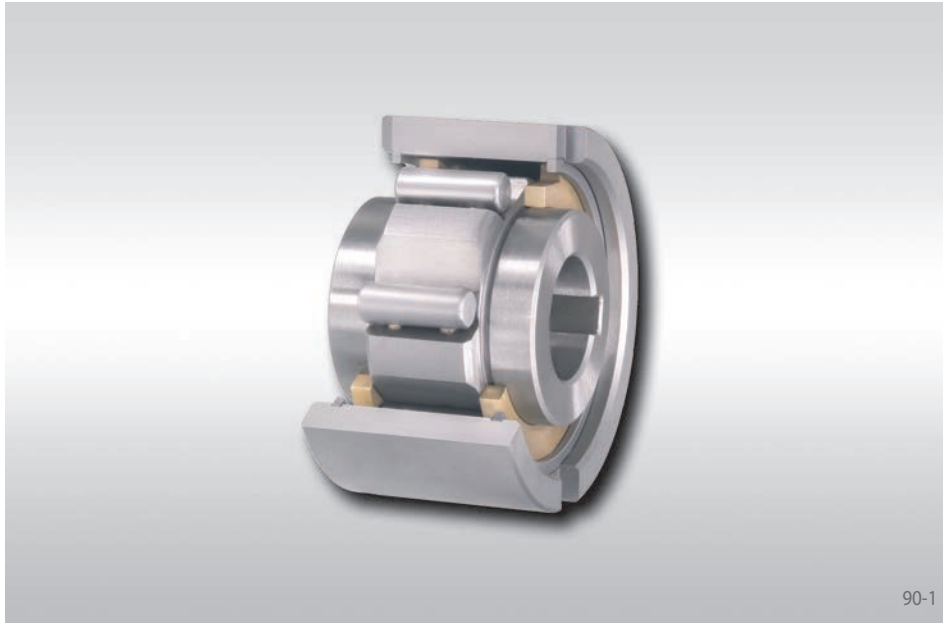


# 내장 프리휠 FNR

외륜-키 홈  
롤러 및 베어링



90-1

## 적용

- ▶ 백스탑
- ▶ 오버러닝 클러치
- ▶ 인덱싱 프리휠

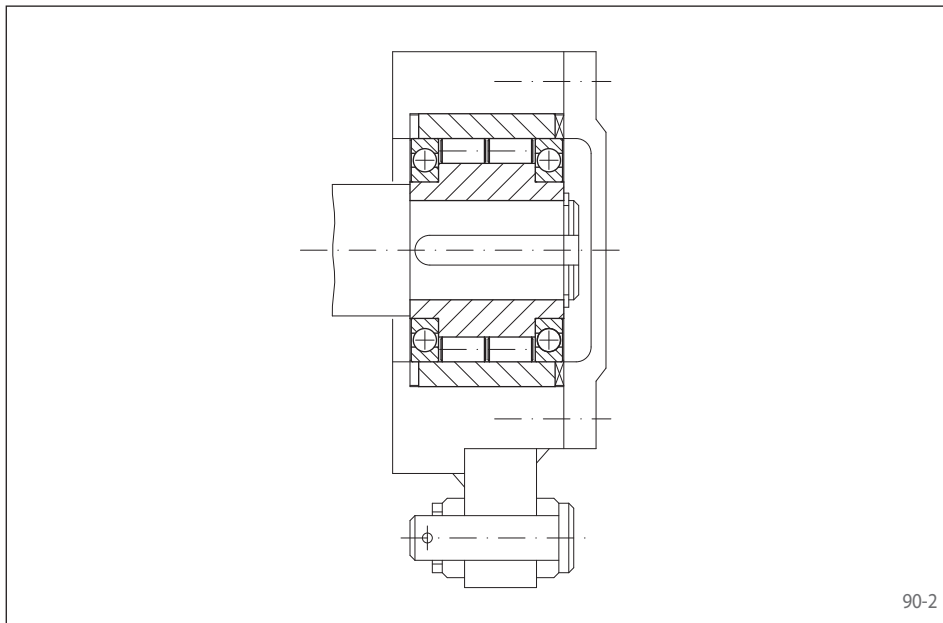
## 특징

내장 프리휠 FNR 은 베어링이 포함된 롤러 프리휠입니다. 프리휠 크기 8 - 20 에는 슬리브 베어링이 포함되어 있습니다. 크기 25 - 60 에는 볼 베어링이 들어있고 헛돌기에서 고속회전을 가능하게 합니다.

외륜을 고객의 케이스에 밀어 넣습니다. 이로써 컴팩트하고 공간을 아끼는 해결책을 가능하게 합니다.

명목 최대 토크 3000 Nm. 외륜의 양쪽 전면에는 토크 전달을 위한 홈이 파져 있습니다.

최대 축경 60 mm.



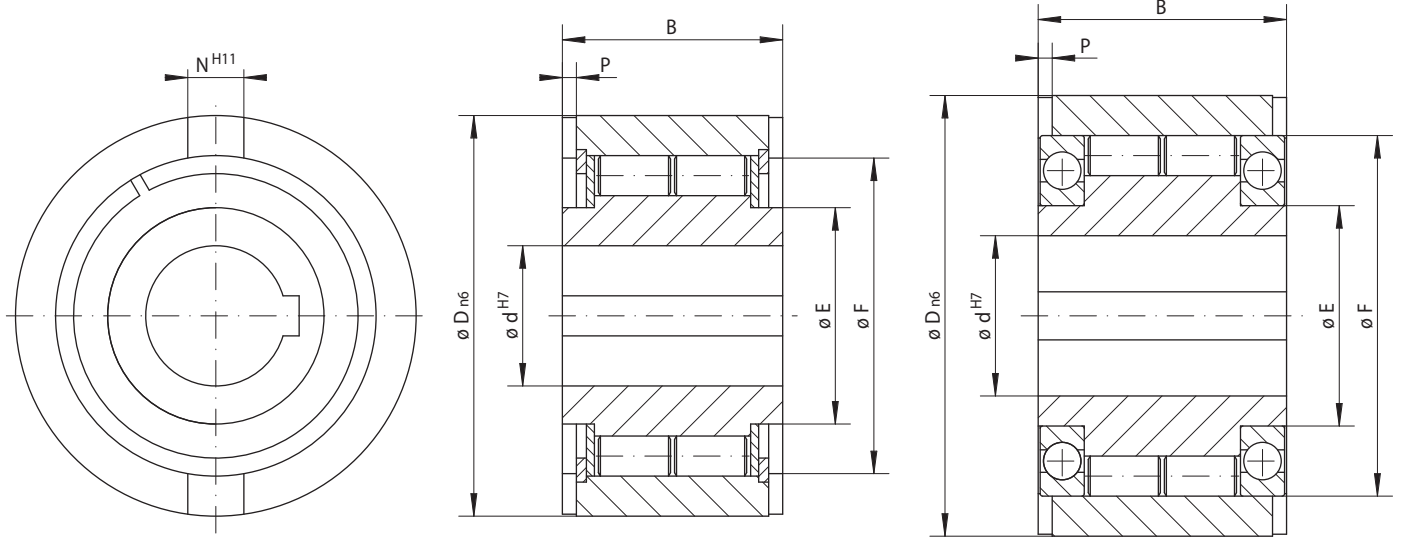
90-2

## 적용 사례

내장 프리휠 FNR 40 이 와이어 가공장비의 피딩에서 단계적 드라이브에 인덱싱 프리휠로 적용됨. 인덱싱 레버는 크랭크로 가동됩니다. 왕복 운동이 인덱싱 프리휠에 의해서 와이어 피딩 장비에서 단계적 이송 운동으로 전환됩니다.

# 내장 프리휠 FNR

외륜-키 홈  
롤러 및 베어링



91-1

크기 FNR 8 - FNR 20

91-2

크기 FNR 25 - FNR 60

91-3

인메시 프리휠 오버러닝 클라치 베어링	<b>표준 유형</b> 일반적 사용	<b>크기</b>

프리휠 크기	정격 토크 $M_N$ Nm	최고 속도		내경 d mm	B mm	D mm	E mm	F mm	N mm	P mm	중량 kg
		내륜 프리휠/ 오버러닝 속도 min <sup>-1</sup>	외륜 프리휠/ 오버러닝 속도 min <sup>-1</sup>								
FNR 8	18	1200	1200	8	20	37	19	30	6	3,0	0,1
FNR 12	18	1200	1200	12	20	37	19	30	6	3,0	0,1
FNR 15	50	950	950	15	30	47	23	37	7	3,5	0,3
FNR 20	112	650	650	20	36	62	35	50	8	3,5	0,6
FNR 25	220	1550	3350	25	40	80	40	68	9	4,0	1,3
FNR 30	410	1400	3050	30	48	90	45	75	12	5,0	1,9
FNR 35	500	1300	2850	35	53	100	50	80	13	6,0	2,6
FNR 40	750	1150	2500	40	63	110	55	90	15	7,0	3,6
FNR 45	1020	1100	2400	45	63	120	60	95	16	7,0	4,2
FNR 50	1900	950	2050	50	80	130	70	110	17	8,5	6,0
FNR 55	2000	900	1900	55	80	140	75	115	18	9,0	6,8
FNR 60	3000	800	1800	60	95	150	80	125	18	9,0	9,5

최대 전달 가능 토크 = 2x 정격 토크. 선택 토크 선정에 대해서 14쪽 참고.  
DIN 6885 에 따른 키 홈, page 1 • 키 홈 허용 오차 JS10.

## 설치

케이스 구경 D의 허용오차는 ISO H7 또는 G7 이고, 축의 허용오차는 ISO h6 또는 j6 입니다. 표시된 토크를 전달하기 위해서는 외륜이 안정적인 케이스 안에 통째로 싸여있어야 합니다.

## 윤활

지정된 품질의 오일윤활이 제공되어야 합니다.

## 발주 방법

프리휠 크기 FNR 20, 표준 유형:  
• FNR 20