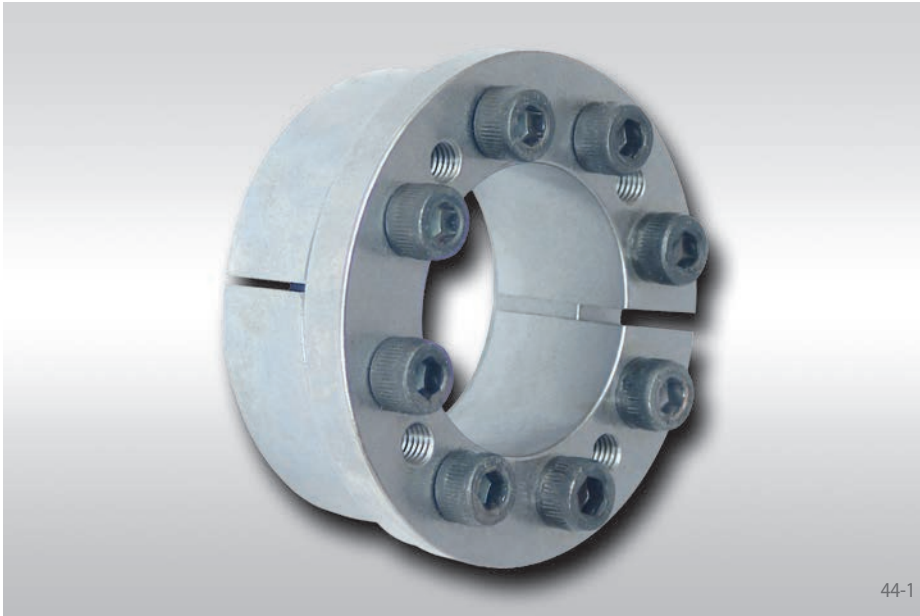


Uniones cónicas de fijación RLK 133

centra el cubo en el eje macizo

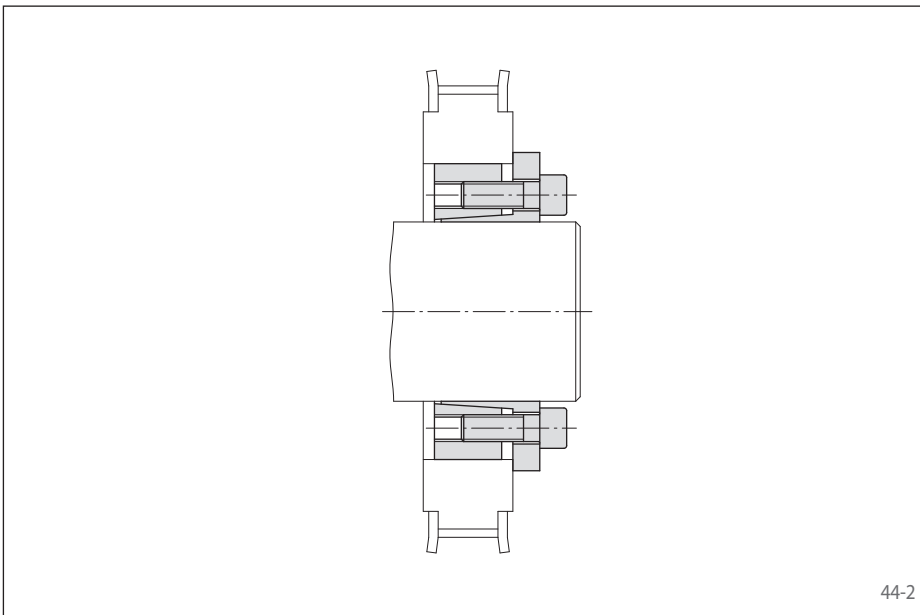
longitud axial reducida con punto de apoyo-tope fijo



44-1

Características

- Centra el cubo en el eje macizo
- Longitud axial reducida
- Sin desplazamiento axial entre el cubo y el eje macizo durante el procedimiento de amarre debido al punto de apoyo-tope fijo
- Par transmisible desde 350 Nm hasta 51 500 Nm
- Para diámetros de eje macizo entre 20 mm y 200 mm



44-2

Ejemplo de aplicación

Conexión sin holguras de una polea dentada al eje macizo conductor con una unión cónica de fijación RLK 133. Debido al punto de apoyo-tope fijo, la polea no se desplaza axialmente durante el amarre. Además, la unión cónica de fijación centra la polea en el eje macizo. El compacto unión cónica de fijación es una solución económicamente eficiente, especialmente para aplicaciones con poco espacio disponible.

Pares y fuerzas axiales transmisibles

Los pares transmisibles o las fuerzas axiales mostradas en la siguiente página, están sujetas a las siguientes tolerancias, características superficiales y requerimientos de material. Por favor, contacte con nosotros en caso de variaciones.

Tolerancias

- h8 para diámetros de eje macizo d
- H8 para diámetros de cubo D

Superficies

Rugosidad superficial media de las superficies en contacto entre el eje macizo y el agujero del cubo:
 $R_z = 10 \dots 25 \mu\text{m}$.

Materiales

En el eje macizo y el cubo se aplica lo siguiente:

- E-módulo $\geq 170 \text{ kN/mm}^2$

Instalación

Por favor, consulte nuestras instrucciones de instalación y operación para uniones cónicas de fijación RLK 133.

Transmisión simultánea de par y fuerza axial

Los pares transmisibles M que se muestran en las tablas se aplican para fuerzas axiales $F = 0 \text{ kN}$ y por el contrario, las fuerzas axiales F indicadas se aplican a pares $M = 0 \text{ Nm}$. En el caso de que se deban transmitir simultáneamente par y fuerza axial, el par transmisible y la fuerza axial transmisible se reducen. Por favor, consulte los puntos técnicos de las páginas 74 y 75.

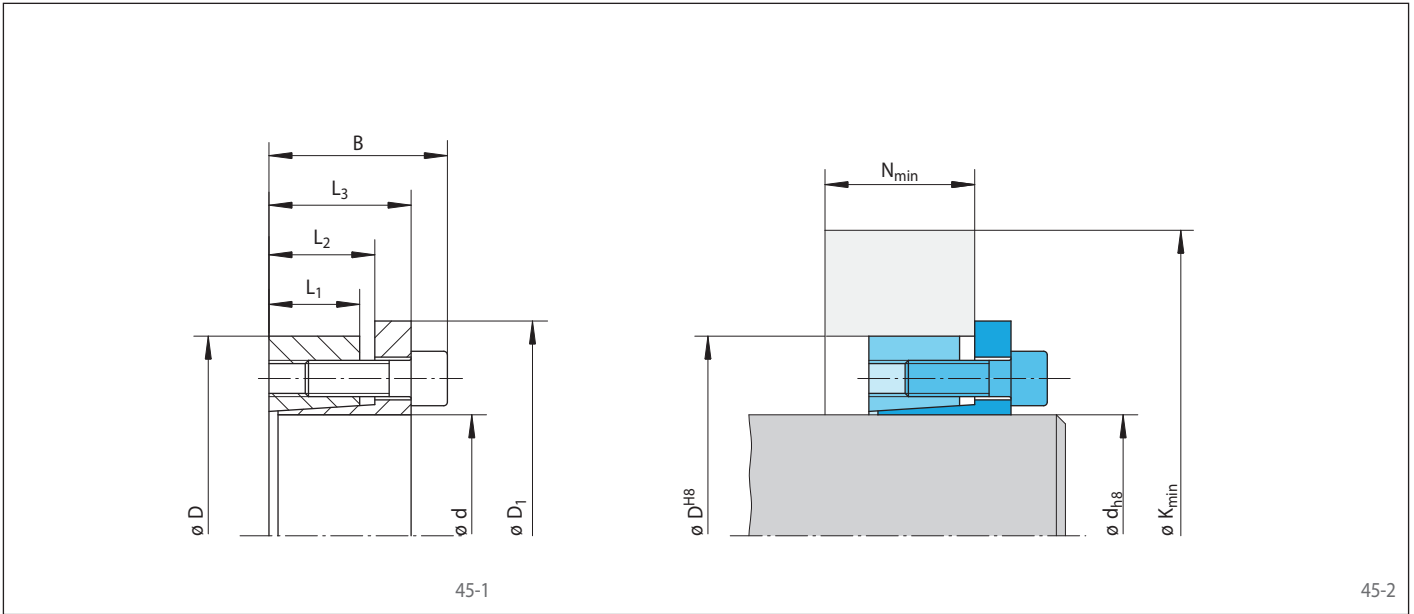
Ejemplo de pedido

Unión cónica de fijación RLK 133 para eje macizo de diámetro $d = 100 \text{ mm}$:

- RLK 133, tamaño 100 x 145
Número de artículo 4204-100301-000000

centra el cubo en el eje macizo

longitud axial reducida con punto de apoyo-tope fijo



Dimensiones								Datos técnicos												Número de artículo		
Tamaño		Límite elástico R_e del material del cubo [N/mm ²]						Par o fuerza axial transmisible		Presión de contacto en		Tornillos de fijación			Peso							
d mm	D mm	D ₁ mm	B mm	L ₁ mm	L ₂ mm	L ₃ mm	200 K _{min} mm	200 N _{min} mm	320 K _{min} mm	320 N _{min} mm	500 K _{min} mm	500 N _{min} mm	M Nm	F kN		Eje P _W N/mm ²	Cubo P _N N/mm ²	Par de apriete M ₅ Nm	Número		Tamaño	Longitud mm
20	47	53	34	17	22	28	96	30	74	24	63	21	350	35	277	118	17,4	6	M 6	20	0,3	4204-020301-000000
22	47	53	34	17	22	28	96	30	74	24	63	21	390	35	252	118	17,4	6	M 6	20	0,3	4204-022301-000000
24	50	56	34	17	22	28	96	29	76	24	66	21	430	35	231	111	17,4	6	M 6	20	0,3	4204-024301-000000
25	50	56	34	17	22	28	96	29	76	24	66	21	440	35	222	111	17,4	6	M 6	20	0,3	4204-025301-000000
28	55	61	34	17	22	28	98	28	80	24	70	21	500	35	198	101	17,4	6	M 6	20	0,4	4204-028301-000000
30	55	61	34	17	22	28	98	28	80	24	70	21	530	35	185	101	17,4	6	M 6	20	0,4	4204-030301-000000
32	60	66	34	17	22	28	117	32	93	26	80	22	760	47	231	123	17,4	8	M 6	20	0,4	4204-032301-000000
35	60	66	34	17	22	28	117	32	93	26	80	22	830	47	211	123	17,4	8	M 6	20	0,4	4204-035301-000000
38	65	71	34	17	22	28	119	31	97	25	85	22	900	47	194	114	17,4	8	M 6	20	0,5	4204-038301-000000
40	65	71	34	17	22	28	119	31	97	25	85	22	940	47	185	114	17,4	8	M 6	20	0,4	4204-040301-000000
42	75	81	41	20	25	33	165	43	127	33	106	28	1800	86	273	153	42,2	8	M 8	25	0,8	4204-042301-000000
45	75	81	41	20	25	33	165	43	127	33	106	28	1950	86	255	153	42,2	8	M 8	25	0,7	4204-045301-000000
48	80	86	41	20	24	33	165	42	130	33	111	28	2050	86	239	143	42,2	8	M 8	25	0,8	4204-048301-000000
50	80	86	41	20	24	33	165	42	130	33	111	28	2150	86	229	143	42,2	8	M 8	25	0,8	4204-050301-000000
55	85	91	41	20	24	33	166	41	133	32	115	28	2350	86	208	135	42,2	8	M 8	25	0,8	4204-055301-000000
60	90	96	41	20	24	33	168	40	137	32	120	28	2600	86	191	128	42,2	8	M 8	25	0,9	4204-060301-000000
65	95	101	41	20	24	33	171	39	141	32	124	28	2800	86	176	121	42,2	8	M 8	25	0,9	4204-065301-000000
70	110	119	50	24	29	40	213	50	172	40	149	34	4800	140	215	137	83,0	8	M 10	30	1,7	4204-070301-000000
75	115	124	50	24	29	40	215	49	176	40	153	34	5100	140	201	131	83,0	8	M 10	30	1,8	4204-075301-000000
80	120	129	50	24	29	40	218	49	179	39	158	34	5400	140	188	126	83,0	8	M 10	30	1,9	4204-080301-000000
85	125	134	50	24	29	40	246	55	198	43	172	36	7200	170	221	151	83,0	10	M 10	30	2,0	4204-085301-000000
90	130	139	50	24	29	40	248	54	202	42	176	36	7600	170	209	145	83,0	10	M 10	30	2,1	4204-090301-000000
95	135	144	50	24	29	40	250	53	206	42	180	36	8100	170	198	140	83,0	10	M 10	30	2,2	4204-095301-000000
100	145	154	56	26	31	44	269	57	221	45	194	39	10000	200	204	141	144,0	8	M 12	30	2,8	4204-100301-000000
110	155	164	56	26	31	44	274	56	229	45	203	38	11000	200	186	132	144,0	8	M 12	30	3,0	4204-110301-000000
120	165	174	56	26	31	44	295	59	246	47	218	40	13500	220	191	139	144,0	9	M 12	30	3,4	4204-120301-000000
130	180	189	64	34	39	52	326	71	269	57	237	49	19500	300	180	130	144,0	12	M 12	30	5,1	4204-130301-000000
140	190	199	68	34	39	54	336	71	280	57	248	49	21500	310	172	127	229,0	9	M 14	40	5,3	4204-140301-000000
150	200	209	68	34	39	54	358	74	298	59	263	50	25500	340	178	134	229,0	10	M 14	40	5,6	4204-150301-000000
160	210	219	68	34	39	54	395	81	325	63	284	53	33000	410	200	153	229,0	12	M 14	40	6,0	4204-160301-000000
170	225	234	78	44	49	64	381	83	321	68	286	60	35000	410	146	110	229,0	12	M 14	40	8,2	4204-170301-000000
180	235	244	78	44	49	64	387	82	329	68	295	59	37000	410	138	106	229,0	12	M 14	40	8,6	4204-180301-000000
190	250	259	78	44	49	64	435	91	365	73	324	63	48500	510	163	124	229,0	15	M 14	40	10,0	4204-190301-000000
200	260	269	78	44	49	64	441	90	373	73	333	63	51500	510	155	119	229,0	15	M 14	40	10,4	4204-200301-000000