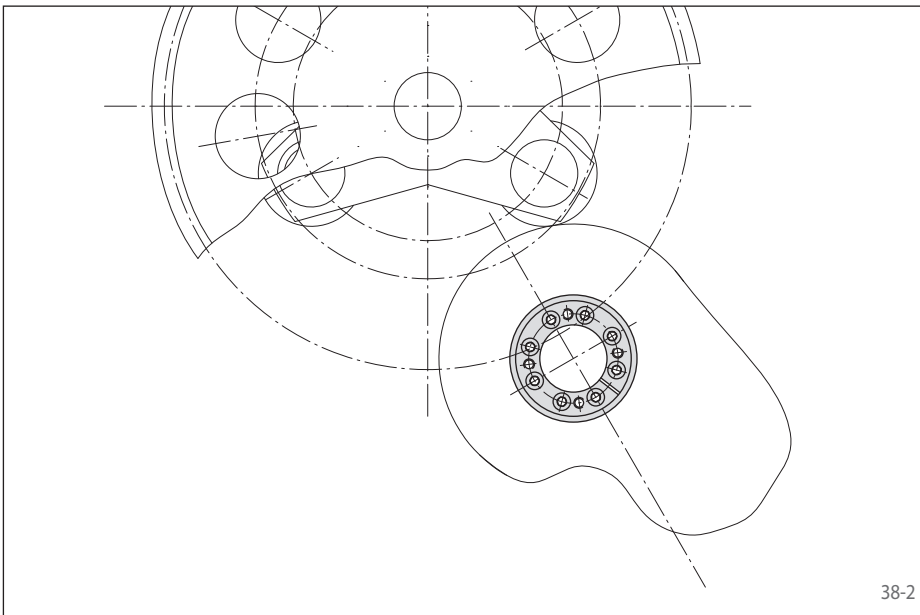


Uniones cónicas de fijación RLK 131

centra el cubo en el eje macizo
sin desplazamiento axial



38-1



38-2

Pares y fuerzas axiales transmisibles

Los pares transmisibles o las fuerzas axiales mostradas en la siguiente página, están sujetas a las siguientes tolerancias, características superficiales y requerimientos de material. Por favor, contacte con nosotros en caso de variaciones.

Tolerancias

- h8 para diámetros de eje macizo d
- H8 para diámetros de cubo D

Superficies

Rugosidad superficial media de las superficies en contacto entre el eje macizo y el agujero del cubo:
 $R_z = 10 \dots 25 \mu\text{m}$.

Materiales

En el eje macizo y el cubo se aplica lo siguiente:

- E-módulo $\geq 170 \text{ kN/mm}^2$

Instalación

Por favor, consulte nuestras instrucciones de instalación y operación para uniones cónicas de fijación RLK 131.

Características

- Centra el cubo en el eje macizo
- Sin desplazamiento axial entre el cubo y el eje macizo durante el procedimiento de amarre debido al punto de apoyo-tope fijo
- Par transmisible desde 350 Nm hasta 43 000 Nm
- Para diámetros de eje macizo entre 20 mm y 180 mm

Ejemplo de aplicación

Conexión sin holguras de un disco de levas al eje macizo conductor de un engranaje paso a paso en el mecanismo de alimentación de una máquina de procesamiento de papel, con una unión cónica de fijación RLK 131.

Transmisión simultánea de par y fuerza axial

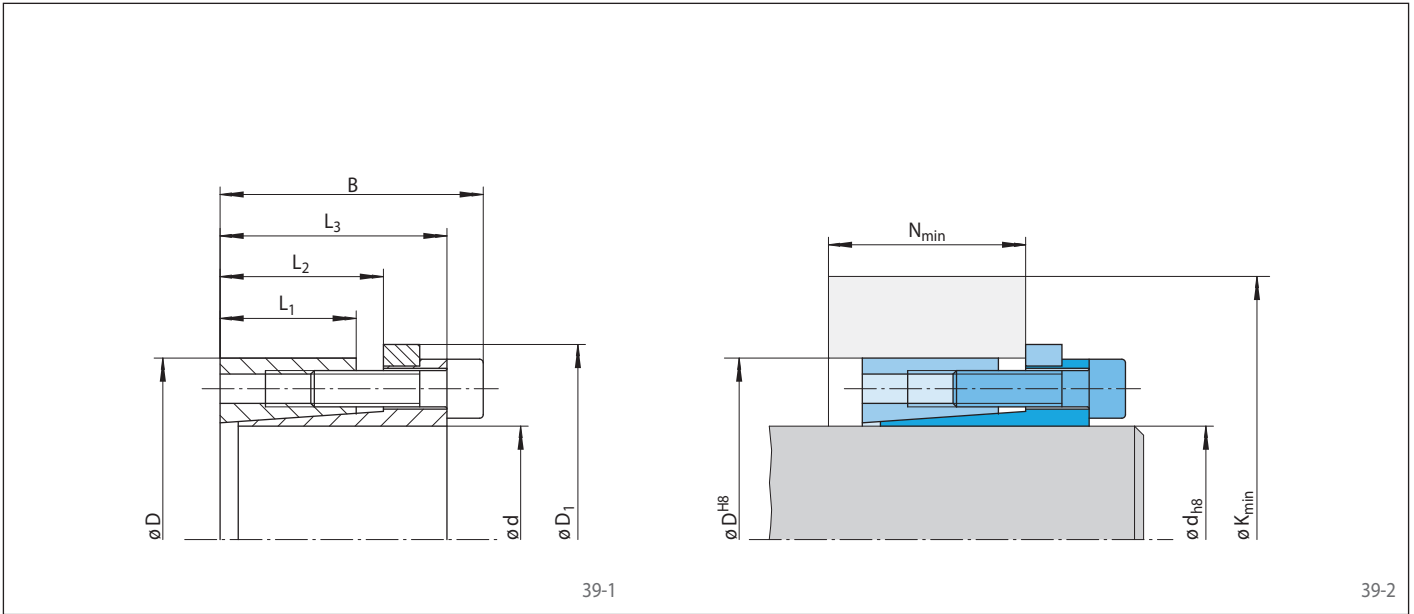
Los pares transmisibles M que se muestran en las tablas se aplican para fuerzas axiales $F = 0 \text{ kN}$ y por el contrario, las fuerzas axiales F indicadas se aplican a pares $M = 0 \text{ Nm}$. En el caso de que se deban transmitir simultáneamente par y fuerza axial, el par transmisible y la fuerza axial transmisible se reducen. Por favor, consulte los puntos técnicos de las páginas 72 y 73.

Ejemplo de pedido

Unión cónica de fijación RLK 131 para eje macizo de diámetro $d = 100 \text{ mm}$:

- RLK 131, tamaño 100 x 145
Número de artículo 4204-100101-000000

centra el cubo en el eje macizo
sin desplazamiento axial



Dimensiones													Datos técnicos										Número de artículo
Tamaño		Límite elástico R_e del material del cubo [N/mm ²]							Par o fuerza axial transmisible		Presión de contacto en		Tornillos de fijación			Peso							
d	D	200		320		500			M	F	Eje	Cubo	Par de apriete	Número	Tamaño		Longitud	kg					
mm	mm	D_1	B	L_1	L_2	L_3	K_{min}	N_{min}	K_{min}	N_{min}	K_{min}	N_{min}	Nm	kN	P_W	P_N	M_5		mm				
20	47	53	48	26	31	42	80	35	65	31	58	29	350	35	181	77	17,4	6	M 6	25	0,4	4204-020101-000000	
22	47	53	48	26	31	42	80	35	65	31	58	29	390	35	165	77	17,4	6	M 6	25	0,4	4204-022101-000000	
24	50	56	48	26	31	42	82	34	68	31	61	29	430	35	151	73	17,4	6	M 6	25	0,4	4204-024101-000000	
25	50	56	48	26	31	42	82	34	68	31	61	29	440	35	145	73	17,4	6	M 6	25	0,4	4204-025101-000000	
28	55	61	48	26	31	42	85	34	72	31	65	29	500	35	130	66	17,4	6	M 6	25	0,5	4204-028101-000000	
30	55	61	48	26	31	42	85	34	72	31	65	29	530	35	121	66	17,4	6	M 6	25	0,5	4204-030101-000000	
32	60	66	48	26	31	42	101	37	83	32	74	30	760	47	151	81	17,4	8	M 6	25	0,6	4204-032101-000000	
35	60	66	48	26	31	42	101	37	83	32	74	30	830	47	138	81	17,4	8	M 6	25	0,5	4204-035101-000000	
38	65	71	48	26	31	42	104	36	87	32	79	30	900	47	127	75	17,4	8	M 6	25	0,6	4204-038101-000000	
40	65	71	48	26	31	42	104	36	87	32	79	30	940	47	121	75	17,4	8	M 6	25	0,6	4204-040101-000000	
42	75	81	59	30	35	51	121	42	101	37	91	34	1350	65	137	77	42,2	6	M 8	30	1,1	4204-042101-000000	
45	75	81	59	30	35	51	121	42	101	37	91	34	1450	65	128	77	42,2	6	M 8	30	1,1	4204-045101-000000	
48	80	86	59	30	35	51	144	46	116	39	102	36	2050	86	159	96	42,2	8	M 8	30	1,1	4204-048101-000000	
50	80	86	59	30	35	51	144	46	116	39	102	36	2150	86	153	96	42,2	8	M 8	30	1,1	4204-050101-000000	
55	85	91	59	30	35	51	146	46	120	39	106	36	2350	86	139	90	42,2	8	M 8	30	1,2	4204-055101-000000	
60	90	96	59	30	35	51	149	45	124	39	111	36	2600	86	128	85	42,2	8	M 8	30	1,3	4204-060101-000000	
65	95	101	59	30	35	51	152	45	129	39	116	36	2800	86	118	81	42,2	8	M 8	30	1,3	4204-065101-000000	
70	110	119	70	40	45	60	182	58	151	51	135	47	4800	140	129	82	83,0	8	M 10	30	2,4	4204-070101-000000	
75	115	124	70	40	45	60	185	58	156	51	140	47	5100	140	121	79	83,0	8	M 10	30	2,6	4204-075101-000000	
80	120	129	70	40	45	60	189	58	160	50	145	47	5400	140	113	76	83,0	8	M 10	30	2,7	4204-080101-000000	
85	125	134	70	40	45	60	213	62	176	53	156	48	7200	170	133	91	83,0	10	M 10	30	2,8	4204-085101-000000	
90	130	139	70	40	45	60	216	62	180	53	161	48	7600	170	126	87	83,0	10	M 10	30	3,0	4204-090101-000000	
95	135	144	70	40	45	60	219	61	184	53	166	48	8100	170	119	84	83,0	10	M 10	30	3,2	4204-095101-000000	
100	145	155	80	45	52	68	233	67	196	58	177	53	10000	200	118	82	144,0	8	M 12	35	4,1	4204-100101-000000	
110	155	165	80	45	52	68	240	67	205	58	186	53	11000	200	108	76	144,0	8	M 12	35	4,4	4204-110101-000000	
120	165	175	80	45	52	68	271	72	228	61	204	55	15000	250	123	90	144,0	10	M 12	35	4,7	4204-120101-000000	
130	180	188	80	45	52	68	304	76	254	64	226	57	19500	300	136	99	144,0	12	M 12	35	5,7	4204-130101-000000	
140	190	199	90	50	58	76	320	83	267	70	238	62	24000	340	130	96	229,0	10	M 14	40	6,9	4204-140101-000000	
150	200	209	90	50	58	76	355	89	292	73	257	65	31000	410	146	109	229,0	12	M 14	40	7,2	4204-150101-000000	
160	210	219	90	50	58	76	360	88	300	73	266	64	33000	410	136	104	229,0	12	M 14	40	7,8	4204-160101-000000	
170	225	234	90	50	58	76	396	93	328	76	290	67	40500	480	150	113	229,0	14	M 14	40	8,9	4204-170101-000000	
180	235	244	90	50	58	76	402	92	336	76	299	66	43000	480	142	109	229,0	14	M 14	40	9,5	4204-180101-000000	