

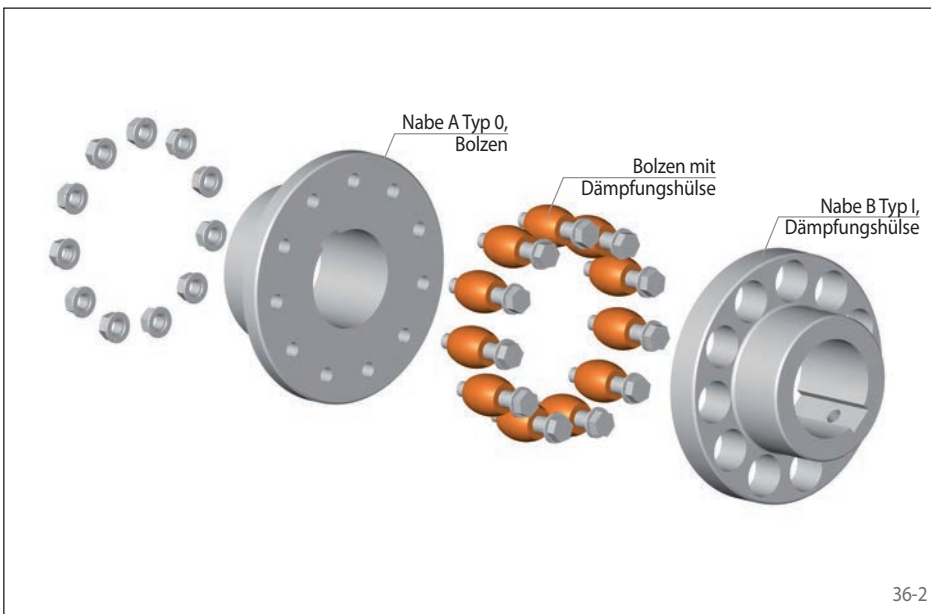
**drehelastisch  
schmierfrei**



36-1

## Eigenschaften

- Vertikale/horizontale Montage
- Schwingungsdämpfende Drehmomentübertragung
- Progressive Drehfedercharakteristik aufgrund primär druckbeanspruchter Dämpfungshülsen
- Ausfallsicher auch bei Ausfall der Dämpfungshülsen
- Einfacher Austausch der Dämpfungshülsen ohne Demontage der Kupplungshälften
- Wartungsfrei, keine Schmierung erforderlich
- Konformitätserklärung nach ATEX 2014/34/EU möglich
- Typische Anwendungen: Pumpenantriebe, Bandantriebe, Ventilatoren, allgemeiner Maschinenbau



36-2

## Bestellbeispiel

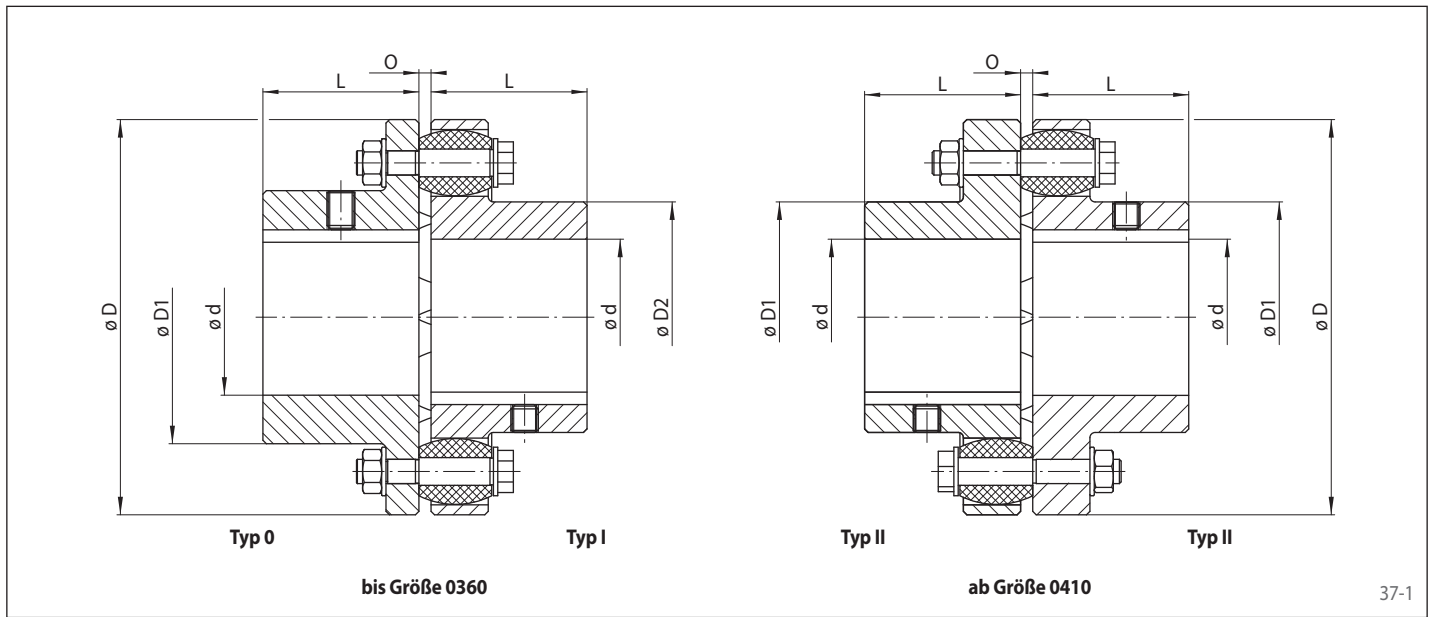
	Code
Kupplungsausführung	REB
Größe	0105
Bauart	DCO
Material der Nabe: • Grauguss	GJL
Nabe A, Typ: • 0, Standard, Bolzen (bis Größe 0360) • II, Standard, Bolzen, Dämpfungshülse (ab Größe 0410)	0 2
Nabe A, Ausführung: • fertiggebohrt mit Passfedernut • vorgebohrt	FB VA
Bohrungsdurchmesser Nabe A	030
Nabe B, Typ: • I, Standard, Dämpfungshülse (bis Größe 0360) • II, Standard, Bolzen, Dämpfungshülse (ab Größe 0410)	1 2
Nabe B, Ausführung: • fertiggebohrt mit Passfedernut • vorgebohrt	FB VA
Bohrungsdurchmesser Nabe B	028
Material Dämpfungshülsen: • NR 80 Shore-A • PU 92 Shore-A • HTrans	NR80 PU92 HT00



36-3

REB 0105 DCO-GJL-0FB030-1FB028-NR80

drehelastisch  
schmierungsfrei



37-1

Größe	Max. Drehzahl $n_{max}$ min <sup>-1</sup>	Trägheitsmoment bei max. Bohrung $J_k$ kgm <sup>2</sup>	Vorbohrung $d^*$ mm	Min. Bohrung $d^*$			Max. Bohrung $d^*$			D mm	D1 mm	D2 mm	L mm	O mm	Zulässige Verlagerungen			Gewicht bei max. Bohrung kg
				Nabe Typ 0 mm	Nabe Typ I mm	Nabe Typ II mm	Nabe Typ 0 mm	Nabe Typ I mm	Nabe Typ II mm						Axial mm	Radial mm	Winkel °	
0105	7200	0,003	13	15	15	-	32	30	-	105	50	48	45	2-6	2	0,3	1	2
0116	6100	0,005	13	15	15	-	42	39	-	116	68	60	45	2-6	2	0,3	1	2,6
0125	5500	0,007	13	15	15	-	50	45	-	125	78	68	50	2-6	2	0,4	1	3,1
0144	4900	0,012	16	18	18	-	60	50	-	144	91	82	55	2-6	2	0,4	1	4,3
0162	4500	0,030	20	22	22	-	65	60	-	162	100	89	60	2-6	2	0,4	1	7,5
0178	3800	0,040	22	24	24	-	75	70	-	178	115	105	70	2-6	2	0,5	1	10
0198	3400	0,062	26	28	28	-	90	80	-	198	135	124	80	2-6	2	0,5	1	13
0228	3000	0,10	26	28	28	-	100	90	-	228	146	133	90	4-10	3	0,6	1	18
0252	2700	0,17	36	38	38	-	115	105	-	252	167	156	100	4-10	3	0,6	1	24
0285	2400	0,31	46	48	48	-	125	115	-	285	186	170	110	4-10	3	0,7	1	35
0320	2100	0,53	53	55	55	-	135	125	-	320	212	196	125	4-10	3	0,7	1	51
0360	1900	1,02	63	65	65	-	150	135	-	360	232	212	140	4-12	4	0,9	1	73
0410	1700	1,70	73	-	-	75	-	-	160	410	230	-	160	4-12	4	1,1	1	101
0450	1500	2,90	83	-	-	85	-	-	180	450	260	-	180	4-12	4	1,1	0,5	137
0500	1350	4,70	93	-	-	95	-	-	200	500	290	-	200	4-12	4	1,1	0,4	180
0560	1200	10,7	93	-	-	95	-	-	225	560	320	-	220	4-8	2	1,5	0,3	278
0630	1050	17,4	98	-	-	100	-	-	250	630	355	-	240	4-8	2	1,5	0,3	365
0710	950	33,0	98	-	-	100	-	-	260	710	385	-	260	5-9	2	1,8	0,3	516
0800	850	53,0	98	-	-	100	-	-	280	800	420	-	290	5-9	2	1,8	0,3	691
0900	750	86,0	98	-	-	100	-	-	305	900	465	-	320	5-9	2	1,8	0,3	927
1000	680	142,8	115	-	-	125	-	-	320	1000	515	-	350	5-10	2	2,0	0,1	1224
1120	600	231,0	125	-	-	135	-	-	350	1120	560	-	380	6-11	2	2,2	0,1	1584
1250	550	367,5	140	-	-	150	-	-	380	1250	610	-	420	6-11	2	2,4	0,1	2070
1400	490	693,0	165	-	-	175	-	-	440	1400	700	-	480	6-12	2	2,7	0,1	3060
1600	430	1155	190	-	-	200	-	-	480	1600	770	-	540	6-12	2	3,0	0,1	3960
1800	380	2205	215	-	-	225	-	-	540	1800	870	-	600	8-16	2	3,4	0,1	5760
2000	340	3255	240	-	-	250	-	-	600	2000	960	-	660	8-16	2	3,8	0,1	7020

Bei Fertigbohrungen bitte Bohrungsdurchmesser Nabe A und Nabe B angeben. Toleranz der Fertigbohrungen H7. Passfedernuten nach DIN 6885, Blatt 1. Nuttoleranz JS9. Die Kupplungen können beim Anfahren bis zum Dreifachen des Nenndrehmoments beansprucht werden.

Für vertikalen Einbau wenden Sie sich bitte an RINGSPANN.

Leistungsdaten siehe Folgeseiten.

\* Bohrungen auch in zölligen Abmessungen erhältlich, sehen Sie hierzu ab Seite 68.

## Dämpfungshülsen



38-1

### Dämpfungshülse NR 80 Shore-A

Werkstoff: Naturkautschuck

Härte: 80 ±5 Shore -A

Temperaturbereich: -45 °C bis +70 °C

Farbe: schwarz



38-2

### Dämpfungshülse PU 92 Shore-A

Werkstoff: Polyurethan

Härte: 92 ±5 Shore-A

Temperaturbereich: -30 °C bis +80 °C

Farbe: orange

Größe	Nenn-dreh-moment T <sub>KN</sub> Nm	Nenn-leistung bei 100 min <sup>-1</sup> P <sub>K100</sub> kW	Max. Dreh-moment T <sub>Kmax</sub> Nm	Wechsel-moment T <sub>KW</sub> Nm	Torsionssteifigkeit C <sub>T dyn</sub> Nm/rad x 10 <sup>3</sup>			Relative Dämp-fung ψ bei 0,5 T <sub>KN</sub>
					1,0 T <sub>KN</sub>	0,5 T <sub>KN</sub>	0,25 T <sub>KN</sub>	
0105	95	1,0	285	19	12	6	5	1,4
0116	146	1,5	438	29	21	11	8	
0125	166	1,7	498	33	27	14	10	
0144	318	3,3	954	64	59	32	22	
0162	520	5,5	1570	105	88	47	33	
0178	640	6,7	1920	129	126	70	37	
0198	1240	13	3740	250	279	155	82	
0228	2050	21	6100	410	406	225	119	
0252	3060	32	9200	614	689	382	202	
0285	4550	48	13600	910	1052	547	272	
0320	6000	64	18200	1220	5045	1894	814	
0360	8900	93	26700	1780	6653	2498	1073	
0410	12000	126	36100	2410	8066	3029	1301	
0450	18600	195	55500	3720	13973	5247	2254	
0500	25800	270	77000	5160	21481	8066	3465	
0560	31000	325	93000	6201	19199	7209	3097	
0630	41900	440	125500	8400	29671	11141	4786	
0710	75000	785	225000	15000	45968	17260	7415	
0800	100000	1047	300000	20000	69131	25957	11151	
0900	154500	1623	464500	31000	119868	45008	19335	
1000	194500	2042	584500	38999	172799	64883	27873	
1120	269500	2827	809500	53999	224141	84161	36155	
1250	344500	3613	1034500	68999	317491	119212	51213	
1400	529500	5550	1589500	106000	488695	183496	78829	
1600	749500	7854	2249500	149999	776595	291597	125269	
1800	974500	10210	2924500	194999	1020539	383193	164618	
2000	1299500	13614	3899500	259999	1511459	567524	243806	

Größe	Nenn-dreh-moment T <sub>KN</sub> Nm	Nenn-leistung bei 100 min <sup>-1</sup> P <sub>K100</sub> kW	Max. Dreh-moment T <sub>Kmax</sub> Nm	Wechsel-moment T <sub>KW</sub> Nm	Torsionssteifigkeit C <sub>T dyn</sub> Nm/rad x 10 <sup>3</sup>			Relative Dämp-fung ψ bei 0,5 T <sub>KN</sub>
					1,0 T <sub>KN</sub>	0,5 T <sub>KN</sub>	0,25 T <sub>KN</sub>	
0105	143	1,5	429	29	11	9	6	0,5
0116	220	2,3	660	44	20	16	10	
0125	248	2,6	740	50	25	20	13	
0144	478	5,0	1430	96	55	44	30	
0162	790	8,3	2370	159	82	65	45	
0178	960	10,1	2890	193	105	85	62	
0198	1860	19,5	5500	372	230	186	136	
0228	3000	31,5	9000	602	326	264	193	
0252	4580	48,0	13700	917	562	455	333	
0285	6800	72,0	20600	1375	893	721	559	
0320	9100	96,0	27500	1834	2035	1093	686	
0360	13300	139,5	39900	2664	2660	1429	897	
0410	18000	189,0	54000	3610	3225	1732	1088	
0450	27900	292,5	83500	5587	5651	3034	1906	
0500	38600	405,0	116000	7736	8687	4665	2930	
0560	46500	487,5	139500	9311	7764	4169	2619	
0630	63000	660,0	189000	12606	11999	6443	4048	
0710	112000	1177,5	337000	22490	18590	9982	6271	
0800	149500	1570,5	449500	29997	27957	15012	9431	
0900	232000	2434,5	697000	46499	48475	26030	16353	
1000	292500	3063,0	877500	58503	69881	37524	23574	

## Dämpfungshülsen



39-1

### Dämpfungshülse HTrans

Werkstoff: Polyurethan

Härte: 55 ±2 Shore-D

Temperaturbereich: -30 °C bis +120 °C

Farbe: weiß

Größe	Nenn- dreh- moment $T_{KN}$ Nm	Nenn- leistung bei $100 \text{ min}^{-1}$ $P_{K100}$ kW	Max. Dreh- moment $T_{K \text{ max}}$ Nm	Wechsel- moment $T_{KW}$ Nm	Torsionssteifigkeit $C_{T \text{ dyn}}$ Nm/rad x $10^3$			Relative Dämp- fung $\psi$ bei 0,5 $T_{KN}$
					1,0 $T_{KN}$	0,5 $T_{KN}$	0,25 $T_{KN}$	
0105	287	3	860	57	28	25	20	0,43
0116	382	4	1140	76	43	38	31	
0125	382	4	1140	76	48	42	34	
0144	760	8	2290	153	110	96	79	
0162	1330	14	4010	267	172	150	123	
0178	1620	17	4870	325	213	186	151	
0198	3150	33	9400	630	471	411	335	
0228	5000	53	15100	1012	668	583	475	
0252	7600	80	22900	1528	1143	997	813	
0285	11400	120	34300	2292	1444	1197	952	
0320	15200	160	45800	3056	2159	1790	1424	
0360	22200	233	66500	4450	2836	2351	1871	