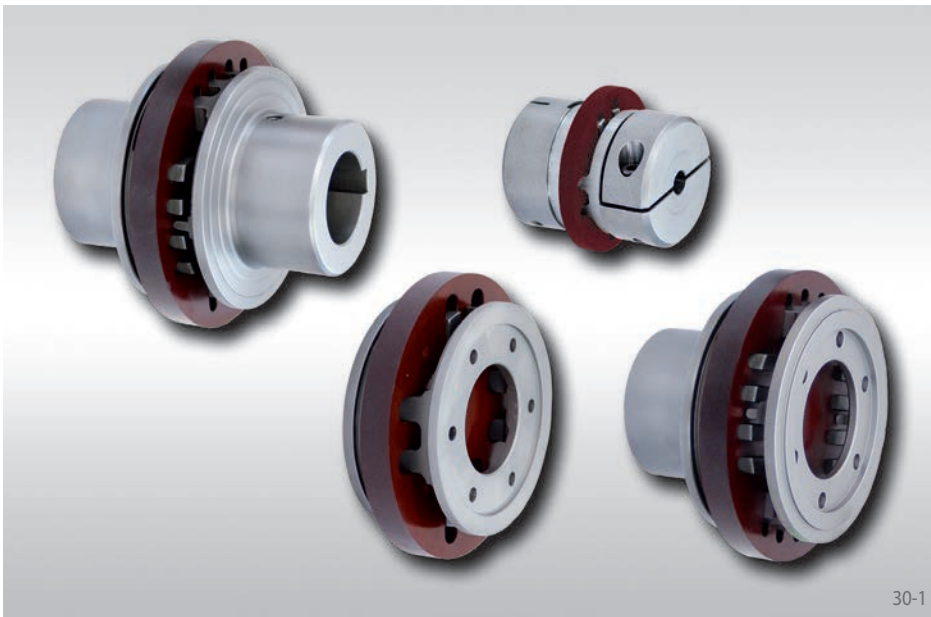
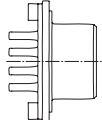
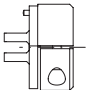

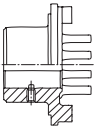
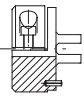
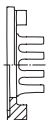


Diseños de combinaciones de cubos



30-1

El diseño del acoplamiento flexible RDA ... ESO permite la combinación de diferentes formas de cubo para adaptarse al espacio disponible.

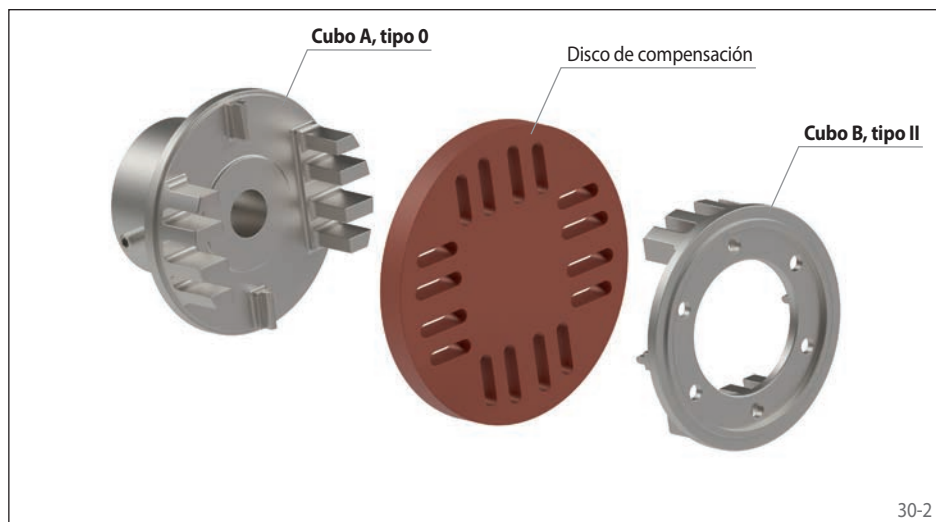
	 Tipo 0	 Tipo I	 Tipo II
 Tipo 0	●	●	●
 Tipo I	●	●	
 Tipo II	●		●

Ejemplo de pedido

Código

Diseño del acoplamiento	RDA
Tamaño del acoplamiento	0035
Tipo	ESO
Material del cubo: • Hierro fundido nodular	GJS
Cubo A, tipo: • 0, estándar	0
Cubo A, diseño: • eje mecanizado con chavetero • desbaste	FB VA
Diámetro de eje del cubo A	028
Cubo B, tipo: • II, cubo con brida	2
Cubo B, diseño: • Brida de montaje con agujeros pasantes, disposición de agujeros de amarre según patrón	PE
Diámetro de paso T cubo B	065
Material del disco de compensación: • HGW 2082 según DIN 7735	HG82

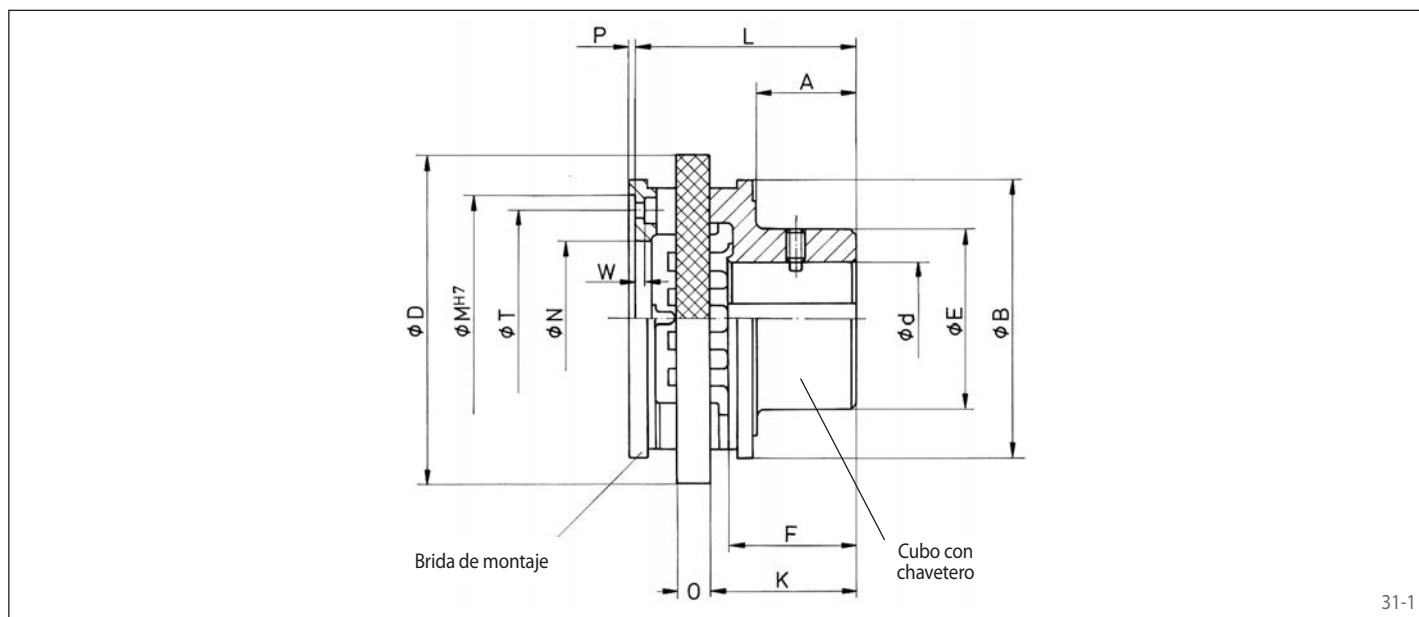
RDA 0035 ESO-GJS-0FB028-2PE065-HG82



30-2

Ejemplo de combinaciones de cubos

Cubo con brida de montaje – cubo con chavetero



31-1

Tamaño del acoplamiento	Par máx. T_{Kmax} Nm	Velocidad máx. n_{max} min ⁻¹	Momento de inercia J_K kgm ²	Desalineación máx.*		Diámetro predesbaste d mm	Ejes mecanizados d		A mm	B mm	D mm	E mm	F** mm	K mm	L mm	M ^{H7} mm	N mm	O mm	P mm	T mm	W mm	Z	Patrón de agujeros ***	Peso con eje en desbaste kg
				Axial +/- mm	Radial mm		min. mm	max. mm																
0035	85	4100	0,0011	1,50	1,75	15	16	35	33	90	110	53	42	50,0	76,5	75	45	12	2,5	65	3,5	M 6	1	1,3
0042	190	3400	0,0032	1,50	2,1	19	20	42	41	110	135	66	53	61,0	90,5	90	52	14	2,5	75	4,5	M 6	2	2,6
0050	500	2670	0,0075	2,00	2,5	29	30	50	51	135	160	85	62	71,5	105,5	100	65	16	4,5	88	4,5	M 8	2	4,1
0051	500	2670	0,0074	2,00	2,5	29	30	50	51	135	160	85	62	71,5	105,0	125	76	16	3,0	108	5,0	M 8	3	4,0
0070	1000	2140	0,0203	2,00	3,5	33	34	70	65	163	200	104	79	90,0	131,0	135	90	20	4,0	115	5,5	M 10	2	7,7
0090	2000	1700	0,0782	2,50	4,5	48	50	90	81	202	250	150	100	111	162,5	170	104	25	4,5	150	7,0	M 10	4	18,0
0110	4000	1350	0,2113	4,00	5,5	58	60	110	101	254	315	175	124	140	204,0	200	146	32	5,0	180	5,0	M 12	3	31,6
0140	8000	1050	0,7485	4,50	7,0	72	75	140	130	330	400	216	160	181	265,0	250	157	40	5,0	225	8,0	M 16	3	67,6

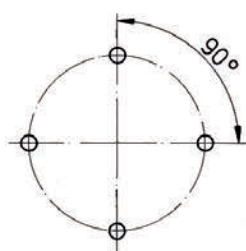
Tolerancia H7 en ejes mecanizados. Chaveteros según norma DIN 6885, hoja 1. Tolerancia de chavetero P9.

* Desalineación angular máx. 3°.

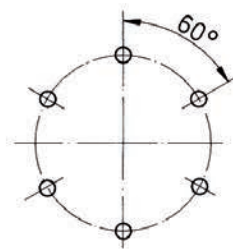
** La longitud F del cubo se puede acortar, que cambiaría consecuentemente las dimensiones A, C y L.

*** Disposición de lo agujeros de amarre para los tornillos Z (DIN EN ISO 4762) en la cota de diámetro T para mitad de acoplamiento con brida de montaje.

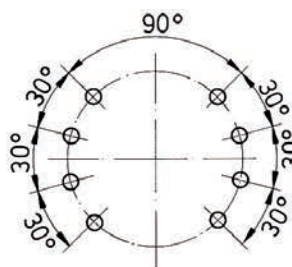
Disposición de los agujeros de amarre



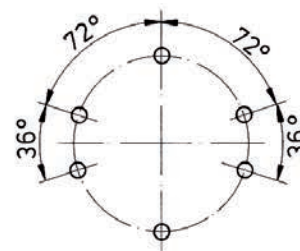
Patrón de agujeros 1



Patrón de agujeros 2



Patrón de agujeros 3



Patrón de agujeros 4