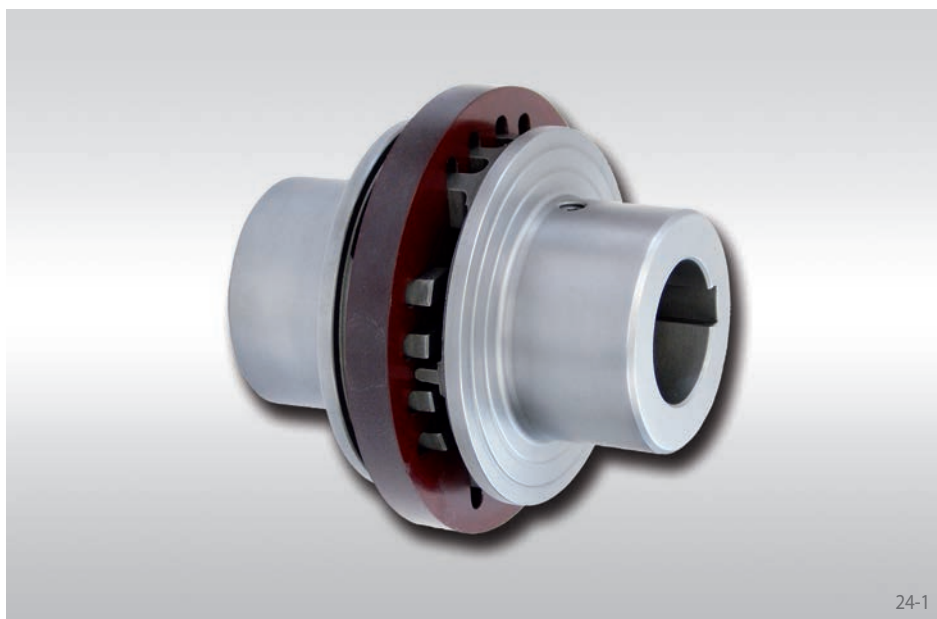


Diseño RDA ... ESO-...-0...

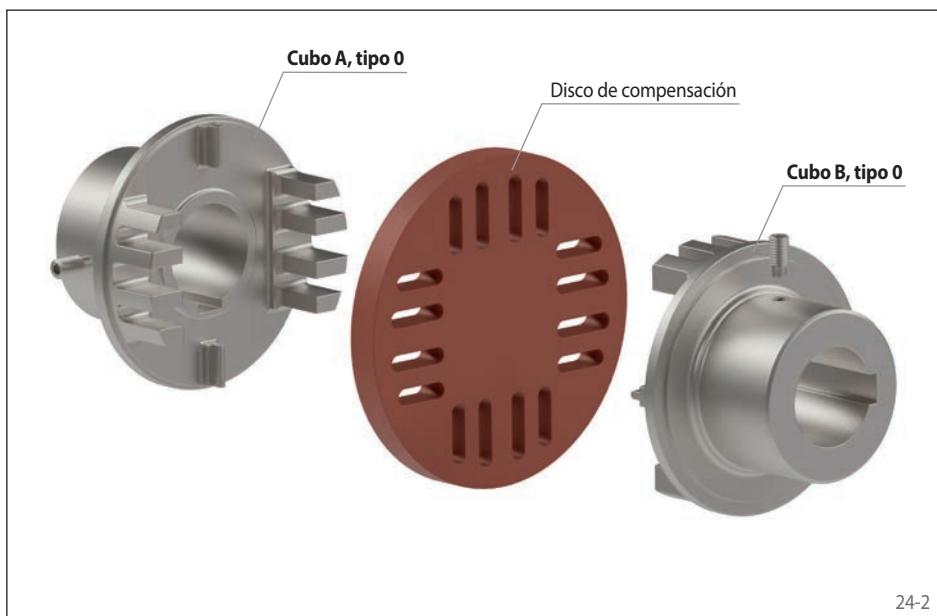
Cubo con chavetero



24-1

## Características

- Diseño compacto
- Diseño robusto y sencillo
- Aislamiento eléctrico
- Sin efecto stick-slip
- Se permite una gran desalineación radial del eje
- Rígidos a torsión
- Fuerzas radiales mínimas sobre piezas adyacentes de la máquina
- Aplicaciones habituales: Máquinas de impresión, máquina herramienta



24-2

## Ejemplo de pedido

Código

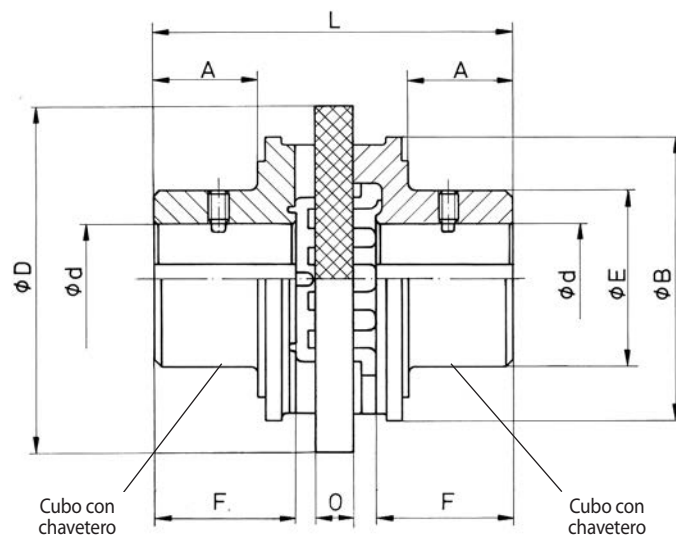
Diseño del acoplamiento	RDA
Tamaño del acoplamiento	0012
Tipo	ESO
Material del cubo:	
• Acero	STA
• Hierro fundido nodular	GJS
Cubo A, tipo:	0
• 0, estándar	
Cubo A, diseño:	
• eje mecanizado con chavetero	FB
• desbaste	VA
Diámetro de eje del cubo A	010
Cubo B, tipo:	0
• 0, estándar	
Cubo B, diseño:	
• eje mecanizado con chavetero	FB
• desbaste	VA
Diámetro de eje del cubo B	015
Material del disco de compensación:	
• HGW 2082 según DIN 7735	HG82
• PARA-GF60*	PAGF

RDA 0012 ESO-GJS-0FB010-0FB015-HG82

\*Solo para RDA 0010 ESO

## Diseño RDA ... ESO-...-0...

### Cubo con chavetero



25-1

Tamaño del acoplamiento	Material del cubo		Par máx. $T_{Kmax}$ Nm	Velocidad máx. $n_{max}$ min <sup>-1</sup>	Momento de inercia $J_k$ kgm <sup>2</sup>	Desalineación máx.**		Diámetro predesbaste d mm	Ejes mecanizados d		A mm	B mm	D mm	E mm	F*** mm	L mm	O mm	Peso con eje en desbaste kg
	Acero STA	Hierro fundido nodular GJS				Axial +/- mm	Radial mm		min. mm	max. mm								
0010*	x	-	2	13000	0,0001	0,75	0,50	4,3	5	15	-	-	32	26	13	35	6	0,10
0012	x	-	4	10500	0,0002	0,75	0,60	5	6	18	-	-	40	32	16	42	4	0,20
0016	x	-	8	8400	0,0003	0,75	0,80	7	8	25	-	-	50	40	18,5	51	6	0,38
0020	x	-	16	6800	0,0004	1,00	1,00	9	10	30	-	-	63	50	25	64	6	0,78
0027	x	-	32	5350	0,0008	1,25	1,35	11	12	40	-	-	80	65	32	85	8	1,70
0035	-	x	85	4100	0,0013	1,50	1,75	15	16	35	33	90	110	53	42	112	12	1,90
0042	-	x	190	3400	0,0039	1,50	2,10	19	20	42	41	110	135	66	53	136	14	3,70
0050	-	x	500	2670	0,0097	2,00	2,50	29	30	50	51	135	160	85	62	159	16	6,30
0070	-	x	1000	2140	0,0268	2,00	3,50	33	34	70	65	163	200	104	79	200	20	12,10
0090	-	x	2000	1700	0,1110	2,50	4,50	48	50	90	81	202	250	150	100	247	25	28,90
0110	-	x	4000	1350	0,2911	4,00	5,50	58	60	110	101	254	315	175	124	312	32	50,90
0140	-	x	8000	1050	0,9767	4,50	7,00	72	75	140	130	330	400	216	160	402	40	104,00

Para ejes mecanizados, especificar diámetros del cubo A y cubo B. Tolerancia H7 en ejes mecanizados. Chaveteros según norma DIN 6885, hoja 1. Tolerancia de chavetero P9.

\* Material del disco de compensación PARA-GF60

\*\* Desalineación angular máx. 3°.

\*\*\* La longitud F del cubo se puede acortar, que cambiaría consecuentemente las dimensiones A, C y L.

Elemento elastómero	Material	Rango de temperatura °C	Color
HGW 2082	Algodón fenólico	hasta +100	rojo