

antiretro bidirezionale per assemblaggio con parti di collegamento a rulli



Per applicazione come

► Antiretro bidirezionale

Caratteristiche

Le ruote irreversibili IR sono ruote libere a rulli operanti bidirezionalmente con cuscinetti. Sono pronte per l'installazione.

Momenti torcenti nominali fino a 100 Nm.

Fori fino a 35 mm.

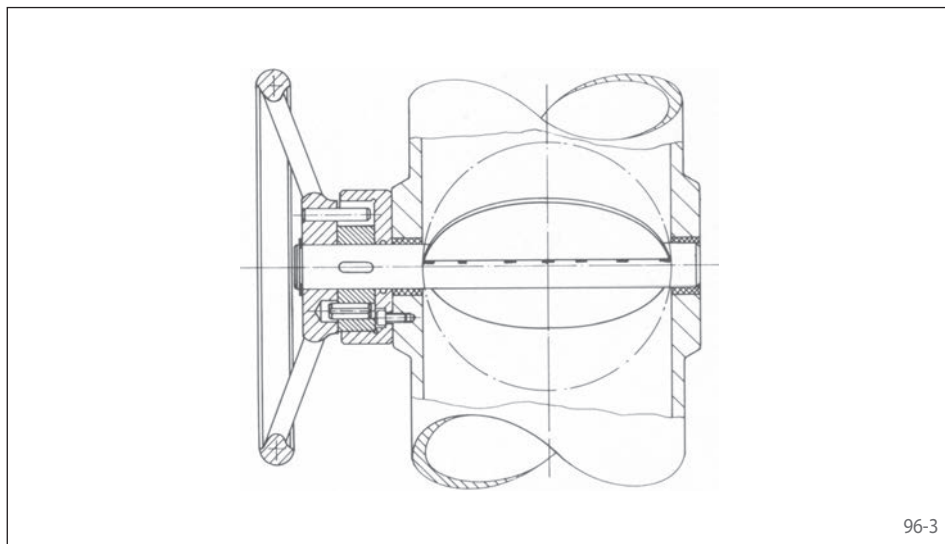
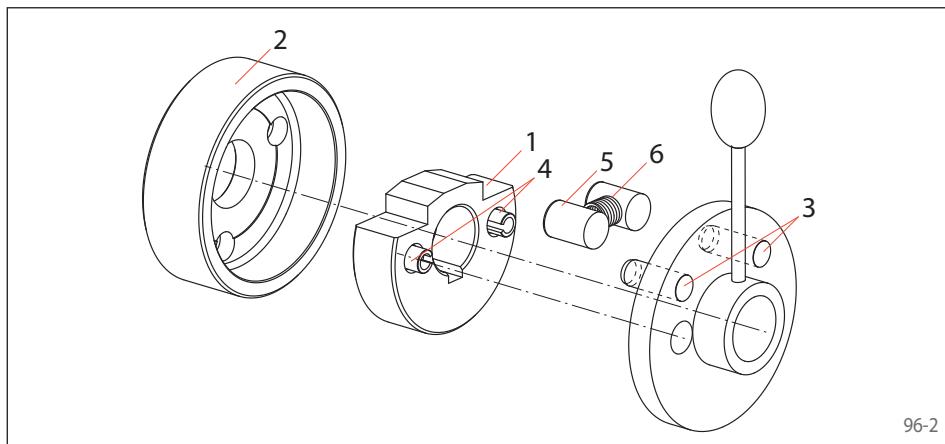
Mentre una normale ruota libera trasmette i momenti torcenti dal lato motore o dal lato condotto solamente in una direzione, con le serrature IR è possibile che la parte motrice azioni l'albero in entrambi le direzioni di rotazione. E' comunque presente un meccanismo di bloccaggio nei confronti di qualsiasi momento torcente contrario proveniente dalla parte condotta, indipendentemente dalla direzione di rotazione nella quale viene esercitato.

Funzionamento

Il corpo centrale (1) è calettato all'albero (parte condotta) per mezzo di una chiavetta. La cassa (2) viene fissata, ad esempio sul telaio di una macchina in posizione fissa. La parte motrice fornita dal cliente (leva, volantino, ecc.) (3), è

montata sull'albero e ha due fori che servono a tenere le spine di azionamento (4). Se viene applicata una forza alla parte motrice, in base alla direzione nella quale essa viene applicata, uno dei due rulli di bloccaggio (5) viene spinto fuori

dall'innesto contro la forza esercitata dalla molla (6). In questo modo, la parte condotta collegata al corpo centrale può essere ruotata senza difficoltà. A causa del layout simmetrico, il processo appena descritto può avvenire allo stesso modo anche nella direzione opposta della rotazione. Se, tuttavia, le forze provenienti dalla macchina tentano di ruotare il corpo centrale attraverso l'albero, il corpo centrale viene bloccato sulla cassa tramite i rulli di bloccaggio. Ogni rullo espleta questa funzione per una direzione di rotazione. Così, la ruota irreversibile evita che possano avere luogo movimenti e spostamenti non voluti. Le ruote irreversibili non sono adatte all'uso quando il lato azionato tende a superare il lato di azionamento durante il funzionamento (es. per il funzionamento dei freni durante i movimenti in discesa di ascensori e sollevatori).



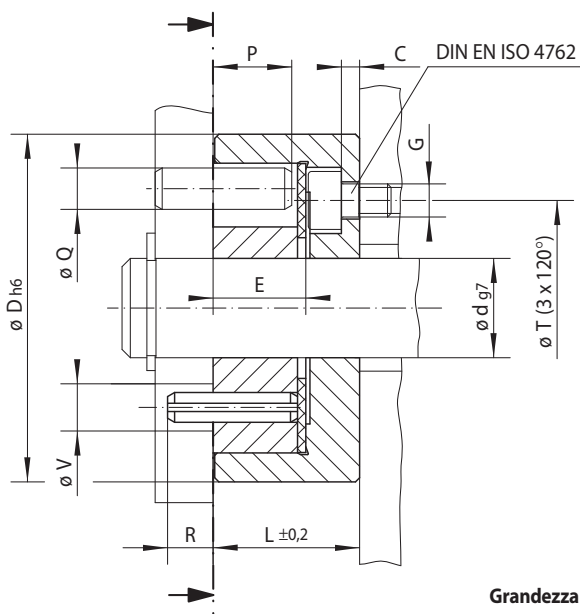
Esempio di applicazione

La valvola, che nell'esempio mostrato è una valvola di controllo o di arresto, viene regolata in direzione di apertura o di chiusura tramite un volantino.

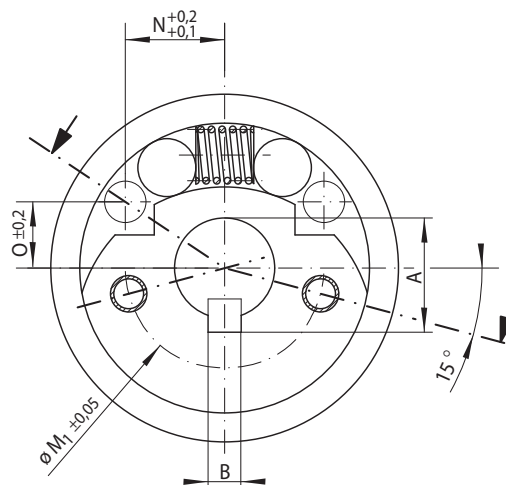
La ruota irreversibile impedisce qualsiasi spostamento incontrollato della posizione della valvola a causa della pressione esercitata dal mezzo che scorre nel tubo.

L'utilizzo delle ruote irreversibili non è limitato alle valvole ad azionamento manuale; esse possono infatti essere utilizzate anche con regolatori a motore. In questo caso c'è il particolare vantaggio che il motore di coppia deve essere progettato per alimentare solo la coppia di regolazione, che è generalmente bassa, poiché tutte le coppie di reazione e le improvvise inversioni di coppia sono assorbite dalla serratura irreversibile.

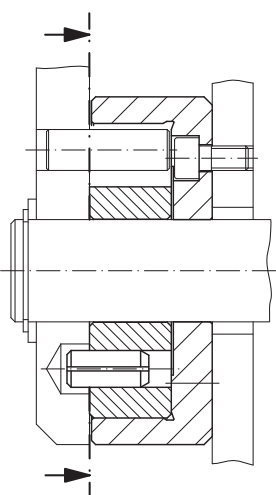
antiretro bidirezionale per assemblaggio con parti di collegamento a rulli



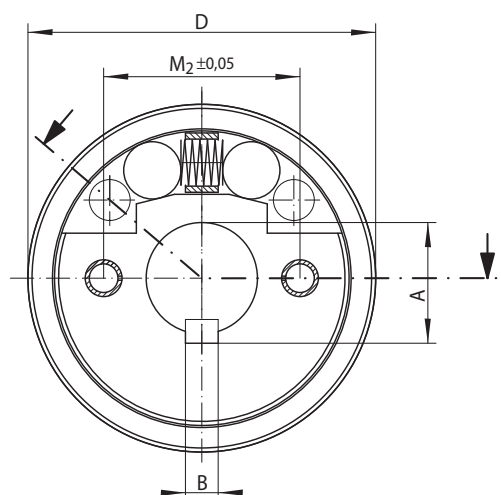
Grandezza IR 12 e IR 16



97-1



Grandezza IR 25 e IR 35



97-2

Antiretro	Tipo standard Per uso universale		Dimensioni																	

Grandezza ruota libera	Tipo	Momento torcente nominale M _N /Nm	Foro d mm	A* mm	B* mm	C mm	D mm	E mm	G** mm	L mm	M ₁ mm	M ₂ mm	N mm	O mm	P mm	Q mm	R mm	T** mm	V mm	Z** mm	Peso kg
IR 12	R	8	12	13,8	4	2,2	42	11,2	M4	17,7	24		12,0	8,0	9,5	5	5,5	26	5,7	3	0,15
IR 16	R	15	16	18,3	5	3,0	48	12,2	M5	20,4	28		13,5	9,5	10,5	5	9,5	28	9,8	3	0,22
IR 25	R	48	25	28,5	8	3,2	85	20,0	M6	30,0		48	22,5	19,1	19,5	10	5,5	55	12,2	3	1,10
IR 35	R	100	35	38,5	10	4,5	120	32,0	M8	45,0		70	27,0	32,2	31,5	12	8,5	80	14,2	3	3,30

La coppia massima trasmissibile è il doppio del momento torcente nominale specificato.

* Linguetta conforme alla DIN 6885, pagina 1 • Tolleranza larghezza linguetta JS10.

** Z = Numero di fori filettati G su interasse T.

Esempio d'ordine

Ruota irreversibile IR 16 R, tipo standard con foro da 16 mm:

- IR 16 R, d = 16 mm