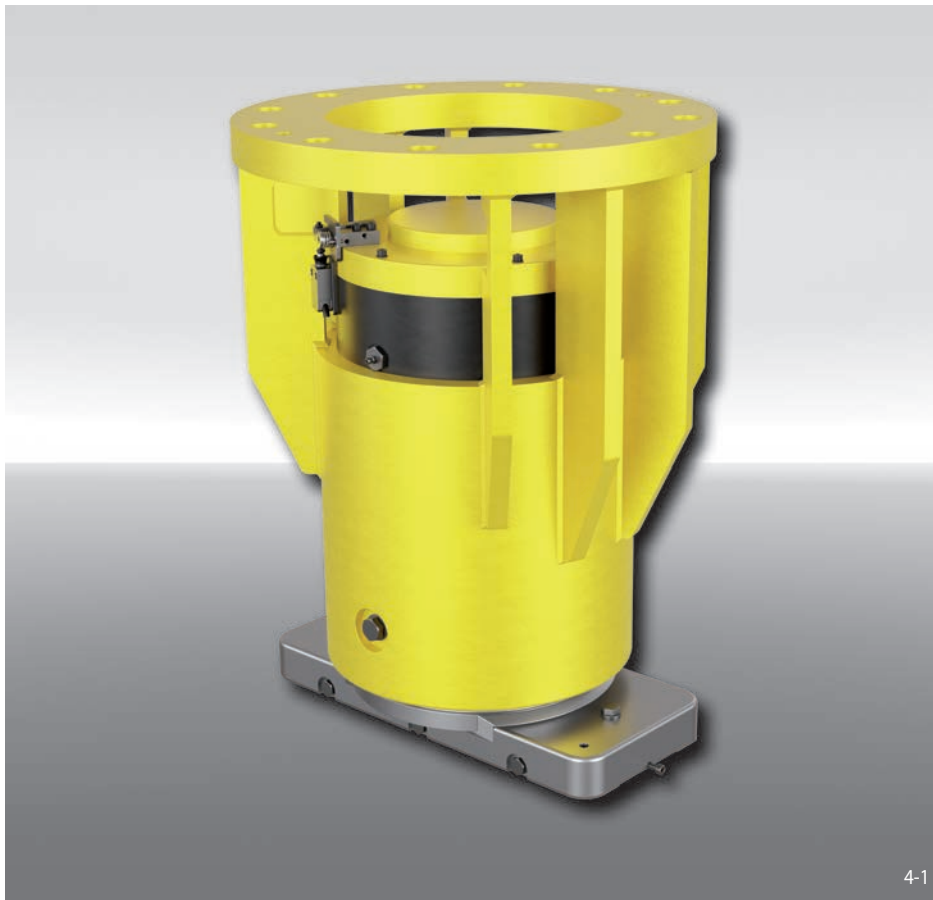


Schienenbremse HR 185 FHM

federbetätigt – hydraulisch gelüftet

RINGSPANN®



Eigenschaften

	Code
Bremse	H
Schiene	R
Rahmengröße 185	185
Federbetätigt	F
Hydraulisch gelüftet	H
Manuelle Nachstellung bei Reibklottverschleiß	M
Max. Klemmkraft 530 kN	530

Bestellbeispiel

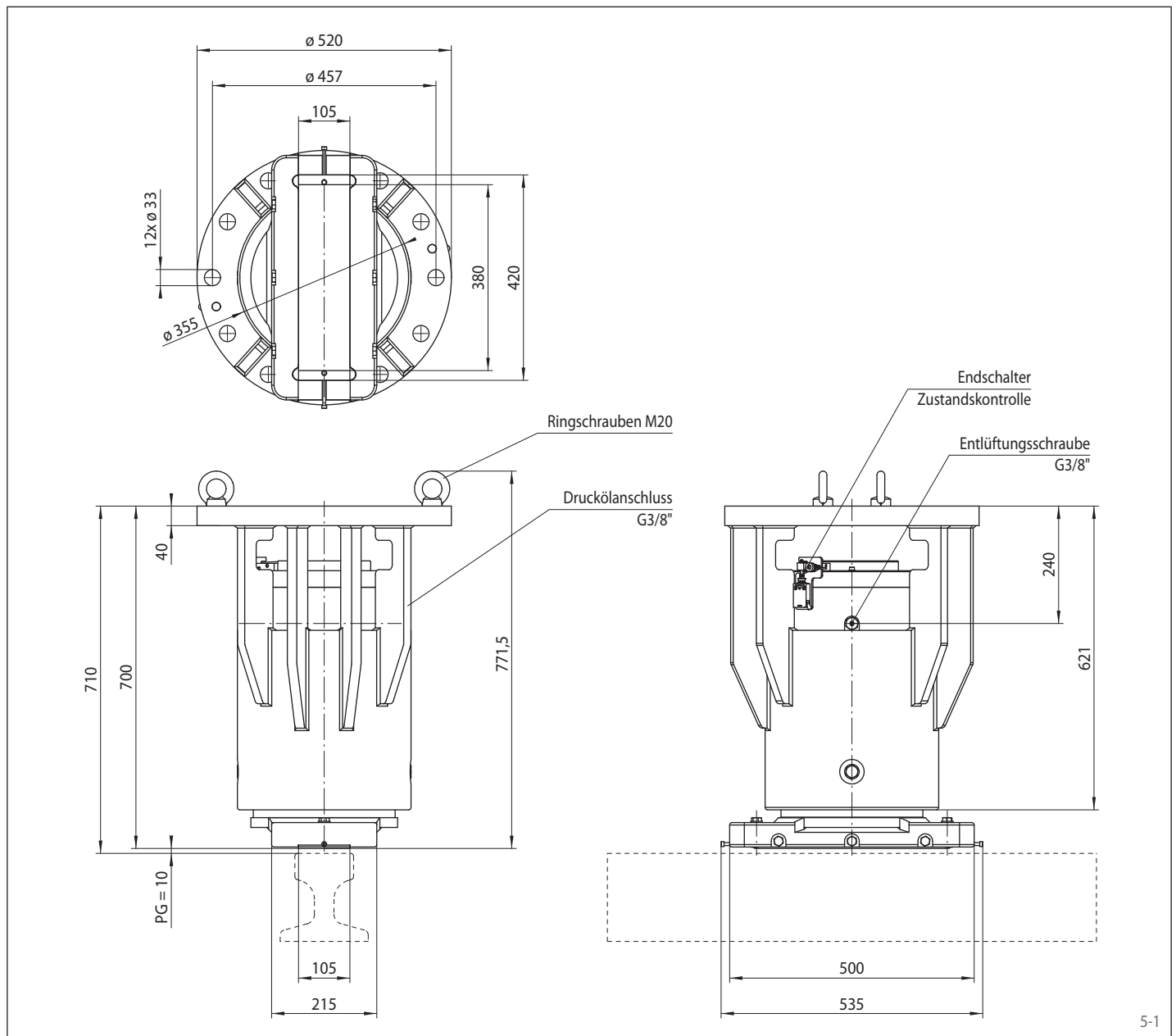
Schienenbremse HR 185 FHM,
max. Klemmkraft 530 kN:

HR 185 FHM-530

Technische Daten

Bremskraft	300 kN
Klemmkraft auf der Schiene	530 kN
Totaler Luftspalt	10 mm
Öldruck	min. 230 bar max. 250 bar
Ölvolumen	max. 450 cm ³
Gewicht	430 kg

federbetätigt – hydraulisch gelüftet



Arbeitsbedingungen

- Umgebungstemperatur: -20 °C / +60 °C
- Luftfeuchtigkeit: <90%

Überwachungsschalter

- 240 VAC 1,5 A; 250 VDC 0,1 A
- Kabel 5 x 0,75 mm², Länge 2 m, Durchmesser außen 7,5 mm
- Schutzart IP67

Optionen

- Einbausatz (Schrauben und Unterlegscheiben)
- Schutzhaube aus Edelstahl
- Seewasserschutz

Hinweise

- Befestigung:
 - 12 Schrauben M 30 Kl. 8.8 (optional)
 - Cs: 1 350 Nm +/- 5% ; $\mu=0,15$