

Gelenkwelle CSF ohne Längenausgleich



Eigenschaften

Nenndrehmomente 29 000 - 290 000 Nm 257 000 - 2 567 000 lb·ft	29 000 - 290 000 Nm 257 000 - 2 567 000 lb·ft
Flanschdurchmesser 180 - 480 mm 7.09 - 18.90 in	180 - 480 mm 7.09 - 18.90 in
Rotationsdurchmesser 198 - 390 mm 7.80 - 15.35 in	198 - 390 mm 7.80 - 15.35 in
Max. Beugungswinkel 15° - 24° (größenabhängig)	15° - 24° (größenabhängig)
Kleinste Feste Länge 485 mm 19.09 in	485 mm 19.09 in
Max. Feste Länge 4 500 mm / 177.17 in * 6 500 mm / 255.91 in ** * gewuchtet; ** ungewuchtet	4 500 mm / 177.17 in * 6 500 mm / 255.91 in ** * gewuchtet; ** ungewuchtet

Bestellangaben

Gelenkwellenbauart	z.B.
<ul style="list-style-type: none"> • CSL mit Längenausgleich • CSS kurz mit Längenausgleich • CSF ohne Längenausgleich 	CSF

Gelenkwellengröße	z.B.
<ul style="list-style-type: none"> • 2065 • 8050 • 3070 • 3052 • 3062 • 3075 • 3053 • 3065 • 3078 	3053

Feste Länge	z.B.
<ul style="list-style-type: none"> • 485 - 6 500 mm • 19.09 - 255.91 in 	2600

Ausführung Flanschmitnehmer links	z.B.
<u>Typ</u> <ul style="list-style-type: none"> • B mit Reibschluss • S mit Spannhülsen • K mit Querkeil • T mit Klauen-Verzahnung • H mit Hirth-Verzahnung 	B

<u>Option</u> Realisierung, optionaler gelenkseitiger Schraubeneinführbarkeit <ul style="list-style-type: none"> • Ja = S • Nein = leer 	S
---	---

<u>Option</u> Realisierung, optionaler gelenkseitiger Schraubeneinführbarkeit <ul style="list-style-type: none"> • Ja = S • Nein = leer 	S
---	---

Flanschdurchmesser links	z.B.
<ul style="list-style-type: none"> • 180 - 480 mm • 7.09 - 18.90 in 	250

Ausführung Flanschmitnehmer rechts	z.B.
<u>Typ</u> <ul style="list-style-type: none"> • B mit Reibschluss • S mit Spannhülsen • K mit Querkeil • T mit Klauen-Verzahnung • H mit Hirth-Verzahnung 	K

<u>Option</u> Realisierung, optionaler gelenkseitiger Schraubeneinführbarkeit <ul style="list-style-type: none"> • Ja = S • Nein = leer 	
---	--

Flanschdurchmesser links	z.B.
<ul style="list-style-type: none"> • 180 - 480 mm • 7.09 - 18.90 in 	225

Längeneinheit	z.B.
<ul style="list-style-type: none"> • mm • in 	mm

Kurzbezeichnung
CSF-3053-2600-BS250-K225-mm

Weitere Bestellangaben

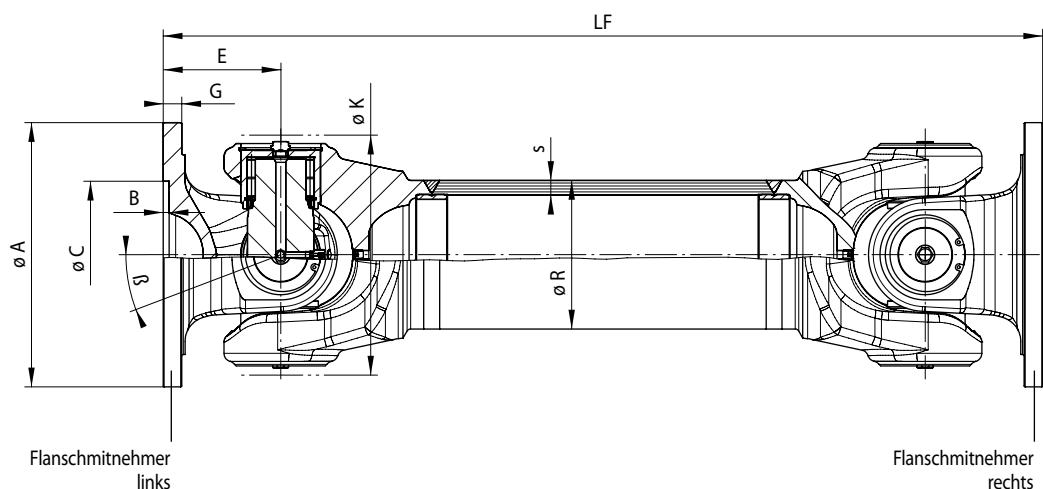
Wuchtgüte	z.B.
<ul style="list-style-type: none"> • Ungewuchtet • G25 • G16 (Standard) • G6.3 	G16
Max. Anwendungsdrehzahl	z.B.
	900 min ⁻¹

Lackierungsvariante	z.B.
<ul style="list-style-type: none"> • Grundierung in tiefschwarz, matt (Standard) • Normal-Lackierung • Verstärkte Lackierung • Unlackiert 	Normal-Lackierung
RAL-Farbtone	z.B.
Siehe Seite 27	RAL 1003

Schmierart	z.B.
<ul style="list-style-type: none"> • Zentralschmierung (Standard) • Lagerbuchenschmierung (optional) • Lebensdauerschmierung (Bitte Rücksprache) 	Zentralschmierung

Fettart	z.B.
<ul style="list-style-type: none"> • Standardfett -40° bis +120° C • Tieftemperaturfett < -40° C (Bitte Rücksprache) • Hochtemperaturfett > +120° C (Bitte Rücksprache) 	Standardfett

Gelenkwelle CSF ohne Längenausgleich



Hinweis: In der Zeichnung sind beispielhaft Flanschmitnehmer B mit Reibschluss dargestellt.

35-1

Gelenkwellen- größe (alte Baureihe)	Nennmoment M_N		Dauerschwellmoment M_{DS}		Dauerwechsellastmoment M_{DW}		Tragzahlkennwert CR	
	Nm	lb·ft	Nm	lb·ft	Nm	lb·ft	Nm	lb·ft
2065 (100)	29000	257000	24000	212000	16000	142000	6340	56110
3052 (104)	42000	372000	40500	358000	27000	239000	9240	81780
3053 (106)	42000	372000	40500	358000	27000	239000	9240	81780
8050 (109)	61000	540000	55500	491000	37000	327000	11310	100100
3062 (115)	62000	549000	58500	518000	39000	345000	13390	118510
3065 (124)	104000	920000	96000	850000	64000	566000	19700	174360
3070 (135)	120000	1062000	110000	982000	74000	655000	28640	253490
3075 (145)	140000	1239000	135000	1195000	90000	797000	39660	351020
3078 (160)	290000	2567000	277500	2456000	185000	1637000	55410	490420

Gelenkwellen- größe (alte Baureihe)	Kleinste Feste Länge LF min.		Lagermitten-Abstand E		Gelenkwellenrohr R x s		Max. Beugungswinkel β
	mm	in	mm	in	mm	in	
2065 (100)	485	19.09	110	4.33	140 x 5	5.51 x 0.20	24°
3052 (104)	570	22.44	125	4.92	144 x 7	5.67 x 0.28	18°
3053 (106)	545	21.46	125	4.92	160 x 10	6.30 x 0.39	18°
8050 (109)	545	21.46	125	4.92	160 x 10	6.30 x 0.39	18°
3062 (115)	625	24.61	130	5.12	165 x 12,5	6.50 x 0.49	18°
3065 (124)	680	26.77	140	5.51	177 x 17,5	6.97 x 0.69	22°
3070 (135)	835	32.87	180	7.09	177 x 17,5	6.97 x 0.69	15°
3075 (145)	1155	45.47	290	11.42	220 x 15	8.66 x 0.59	20°
3078 (160)	920	36.22	215	8.46	280 x 25	11.02 x 0.98	18°

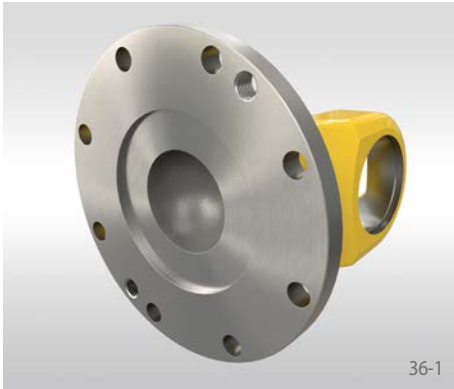
Feste Längen LF in Schritten von 5 mm bzw. 1/16 in verfügbar. Bei ungewuchteten Gelenkwellen ist LF nach oben hin theoretisch unbegrenzt. Bei gewuchteten Gelenkwellen beträgt LF höchstens 4500 mm bzw. 177.17 in. Größere Werte für LF auf Anfrage.

Gelenkwellen- größe (alte Baureihe)	Rotationsdurchmesser K		Flanschdurchmesser* A		Zentriertiefe* B		Zentrierdurchmesser* C		Plattenstärke* G	
	mm	in	mm	in	mm	in	mm	in	mm	in
2065 (100)	198	7.80	225	8.86	5	0.20	140	5.51	16	0.63
3052 (104)	225	8.86	250	9.84	6	0.24	140	5.51	18	0.71
3053 (106)	225	8.86	250	9.84	6	0.24	140	5.51	18	0.71
8050 (109)	225	8.86	250	9.84	6	0.24	140	5.51	18	0.71
3062 (115)	250	9.84	285	11.22	7	0.28	175	6.89	20	0.79
3065 (124)	286	11.26	315	12.40	7	0.28	175	6.89	22	0.87
3070 (135)	315	12.40	350	13.78	8	0.31	220	8.66	25	0.98
3075 (145)	355	13.98	390	15.35	8	0.31	250	9.84	28	1.10
3078 (160)	390	15.35	435	17.13	10	0.39	280	11.02	40	1.57

* Beispielhafte Abmessungen zu Flanschmitnehmern B mit Reibschluss, wobei alle verfügbaren Flanschdurchmesser und zugehörigen Abmessungen auf Seite 36 aufgeführt sind. Abmessungen zu den formschlüssigen Flanschmitnehmern S, K, T und H finden Sie auf den Seiten 37 bis 40.

Typen von Flanschmitnehmern

Flanschmitnehmer B mit Reibschluss



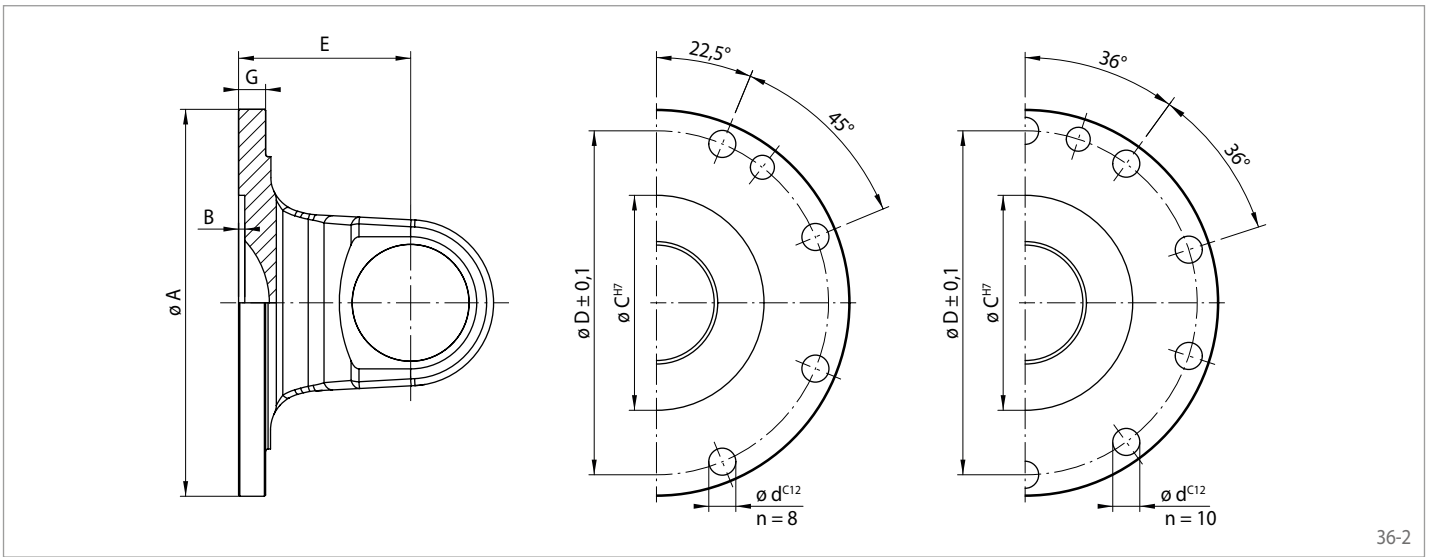
Eigenschaften

Flanschmitnehmer B mit Reibschluss werden bei unseren Gelenkwellen am häufigsten verwendet. Ihre einfache und robuste Konstruktion machen sie zur bevorzugten Wahl für die meisten Anwendungen.

Bestellbeispiel

Flanschmitnehmer	B
Option 1)	S
Gelenkwellengröße	3053
Flanschdurchmesser	250
Längeneinheit	mm
Kurzbezeichnung	BS-3053-250-mm

1) Realisierung, optionaler gelenkseitiger Schraubeneinführbarkeit: Ja = S oder Nein = leer



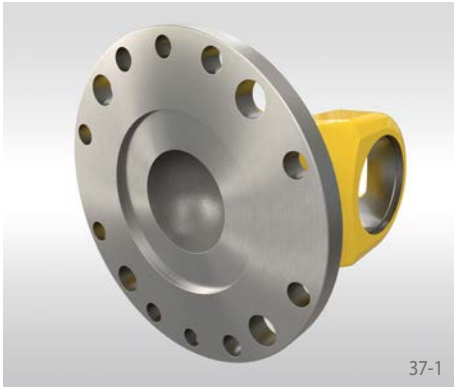
36-2

Gelenkwellen- größe	Rotations- durchmesser K		Flansch- durchmesser A		Zentriertiefe B		Zentrier- durchmesser C		Lochkreis- durchmesser D		Lagermit- ten- Abstand E		Plattenstärke G		Bohrungs- durchmesser d		Anzahl Bohrun- gen n	GSE*
	mm	inch	mm	inch	mm	inch	mm	inch	mm	inch	mm	inch	mm	inch	mm	inch		
2065	198	7.80	180	7.09	3,5	0.14	110	0.14	155.5	6.12	110	4.33	15	0.59	16	0.63	10	n
			225	8.86	5	0.20	140	0.20	196	7.72	110	4.33	16	0.63	16	0.63	8	o
			250	9.84	5	0.20	140	0.20	218	8.58	110	4.33	18	0.71	18	0.71	8	s
3052	225	8.86	225	8.86	5	0.20	140	0.20	196	7.72	125	4.92	16	0.63	16	0.63	8	o
			250	9.84	6	0.24	140	0.24	218	8.58	125	4.92	18	0.71	18	0.71	8	s
			285	11.22	7	0.28	175	0.28	245	9.65	125	4.92	20	0.79	20	0.79	8	o
3053	225	8.86	225	8.86	5	0.20	140	0.20	196	7.72	125	4.92	16	0.63	16	0.63	8	o
			250	9.84	6	0.24	140	0.24	218	8.58	125	4.92	18	0.71	18	0.71	8	s
			285	11.22	7	0.28	175	0.28	245	9.65	125	4.92	20	0.79	20	0.79	8	o
8050	225	8.86	225	8.86	5	0.20	140	0.20	196	7.72	125	4.92	16	0.63	16	0.63	8	o
			250	9.84	6	0.24	140	0.24	218	8.58	125	4.92	18	0.71	18	0.71	8	s
			285	11.22	7	0.28	175	0.28	245	9.65	125	4.92	20	0.79	20	0.79	8	o
3062	250	9.84	250	9.84	6	0.24	140	0.24	218	8.58	130	5.12	20	0.79	18	0.71	8	o
			285	11.22	7	0.28	175	0.28	245	9.65	130	5.12	20	0.79	20	0.79	8	o
			315	12.40	7	0.28	175	0.28	280	11.02	130	5.12	22	0.87	22	0.87	8	s
3065	286	11.26	285	11.22	7	0.28	175	0.28	245	9.65	140	5.51	22	0.87	20	0.79	8	o
			315	12.40	7	0.28	175	0.28	280	11.02	140	5.51	22	0.87	22	0.87	8	o
			350	13.78	8	0.31	220	0.31	310	12.20	150	5.91	25	0.98	22	0.87	10	s
3070	315	12.40	315	12.40	7	0.28	175	0.28	280	11.02	180	7.09	22	0.87	22	0.87	8	o
			350	13.78	8	0.31	220	0.31	310	12.20	180	7.09	25	0.98	22	0.87	10	o
			350	13.78	8	0.31	220	0.31	310	12.20	290	11.42	25	0.98	22	0.87	10	s
3075	355	13.98	390	15.35	8	0.31	250	0.31	345	13.58	290	11.42	28	1.10	24	0.94	10	s
			435	17.13	10	0.39	280	0.39	385	15.16	290	11.42	32	1.26	27	1.06	10	s
			390	15.35	8	0.31	250	0.31	345	13.58	215	8.46	32	1.26	24	0.94	10	o
3078	390	15.35	390	15.35	8	0.31	250	0.31	345	13.58	215	8.46	32	1.26	24	0.94	10	o
			435	17.13	10	0.39	280	0.39	385	15.16	215	8.46	40	1.57	27	1.06	10	o

* GSE = Gelenkseitige Schraubeneinführbarkeit: s = serienmäßig vorhanden, o = optional realisierbar, n = nicht möglich

Typen von Flanschmitnehmern

Flanschmitnehmer S mit Spannhülsen



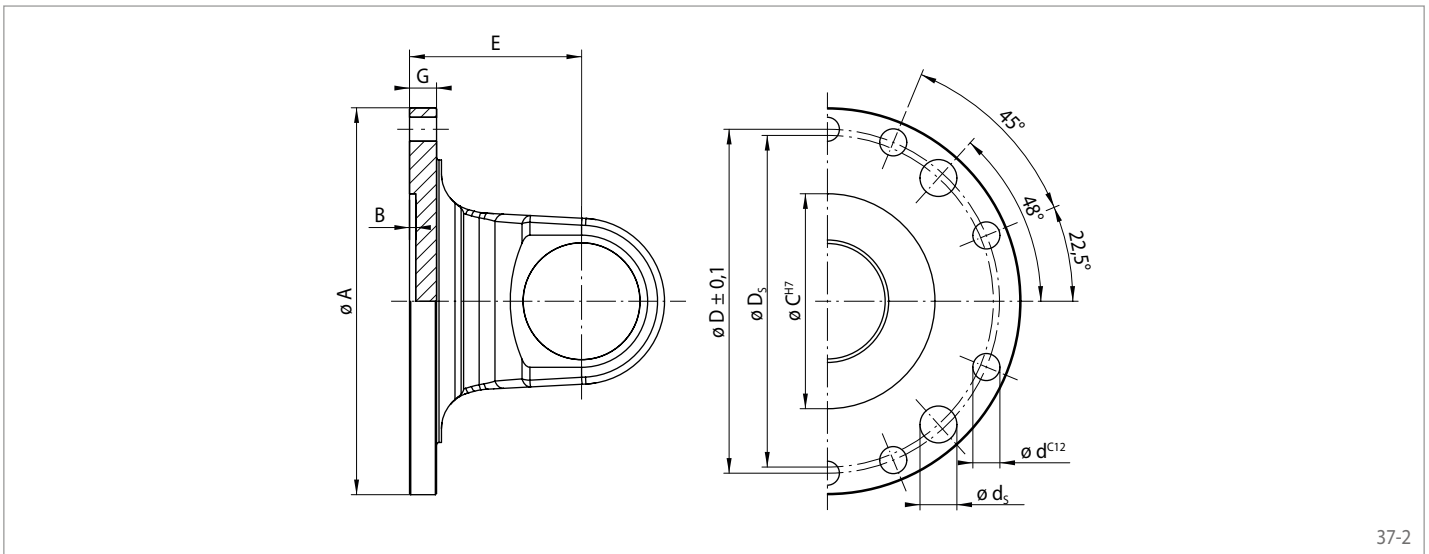
Eigenschaften

Flanschmitnehmer S mit Spannhülsen sind wie die Flanschmitnehmer B mit Reibschluss ausgeführt, wobei die Flanschmitnehmer S vier zusätzliche Bohrungen für Spannhülsen aufweisen.

Bestellbeispiel

Flanschmitnehmer	S
Option 1)	
Gelenkwellengröße	3053
Flanschdurchmesser	9.84
Längeneinheit	in
Kurzbezeichnung	S-3053-9.84-in

1) Realisierung, optionaler gelenkseitiger Schraubeneinführbarkeit: Ja = S oder Nein = leer



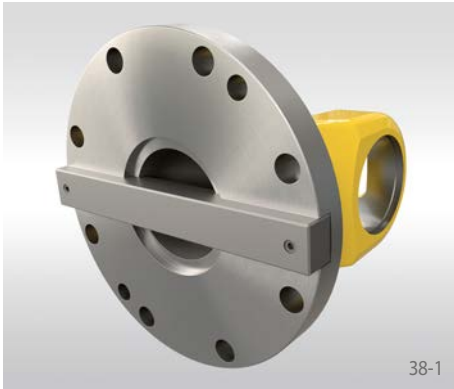
37-2

Gelenkwellen- größe	Rotations- durchmesser K		Flansch- durchmesser A		Zentriertiefe B		Zentrier- durchmesser C		Lochkreis- durchmesser D		Lagermit- ten- Abstand E		Platten- stärke G		Bohrungs- durchmesser d		Anzahl Bohrun- gen n	Lochkreis- durchmesser D _s		Bohrungs- durchmesser d _s		Anzahl Bohrun- gen n _s	GSE *
	mm	inch	mm	inch	mm	inch	mm	inch	mm	inch	mm	inch	mm	inch	mm	inch		mm	inch	mm	inch		
2065	198	7.80	225	8.86	5	0.20	140	5.51	196	7.72	110	4.33	16	0.63	16	0.63	8	192	7.56	21	0.83	4	o
			250	9.84	5	0.20	140	5.51	218	8.58	110	4.33	18	0.71	18	0.71	8	214	8.43	25	0.98	4	s
3052	225	8.86	250	9.84	6	0.24	140	5.51	218	8.58	125	4.92	18	0.71	18	0.71	8	214	8.43	25	0.98	4	s
3053	225	8.86	250	9.84	6	0.24	140	5.51	218	8.58	125	4.92	18	0.71	18	0.71	8	214	8.43	25	0.98	4	s
8050	225	8.86	250	9.84	6	0.24	140	5.51	218	8.58	125	4.92	18	0.71	18	0.71	8	214	8.43	25	0.98	4	s
3062	250	9.84	285	11.22	7	0.28	175	6.89	245	9.65	130	5.12	20	0.79	20	0.79	8	240	9.45	28	1.10	4	o
3065	286	11.26	315	12.40	7	0.28	175	6.89	280	11.02	140	5.51	22	0.87	22	0.87	8	270	10.63	30	1.18	4	o
3070	315	12.40	350	13.78	8	0.31	220	8.66	310	12.20	180	7.09	25	0.98	22	0.87	10	300	11.81	32	1.26	4	o
3075	355	13.98	390	15.35	8	0.31	250	9.84	345	13.58	290	11.42	28	1.10	24	0.94	10	340	13.39	32	1.26	4	s
3078	390	15.35	435	17.13	10	0.39	280	11.02	385	15.16	215	8.46	40	1.57	27	1.06	10	378	14.88	35	1.38	4	o

* GSE = Gelenkseitige Schraubeneinführbarkeit: s = serienmäßig vorhanden, o = optional realisierbar, n = nicht möglich

Typen von Flanschmitnehmern

Flanschmitnehmer K mit Querkeil



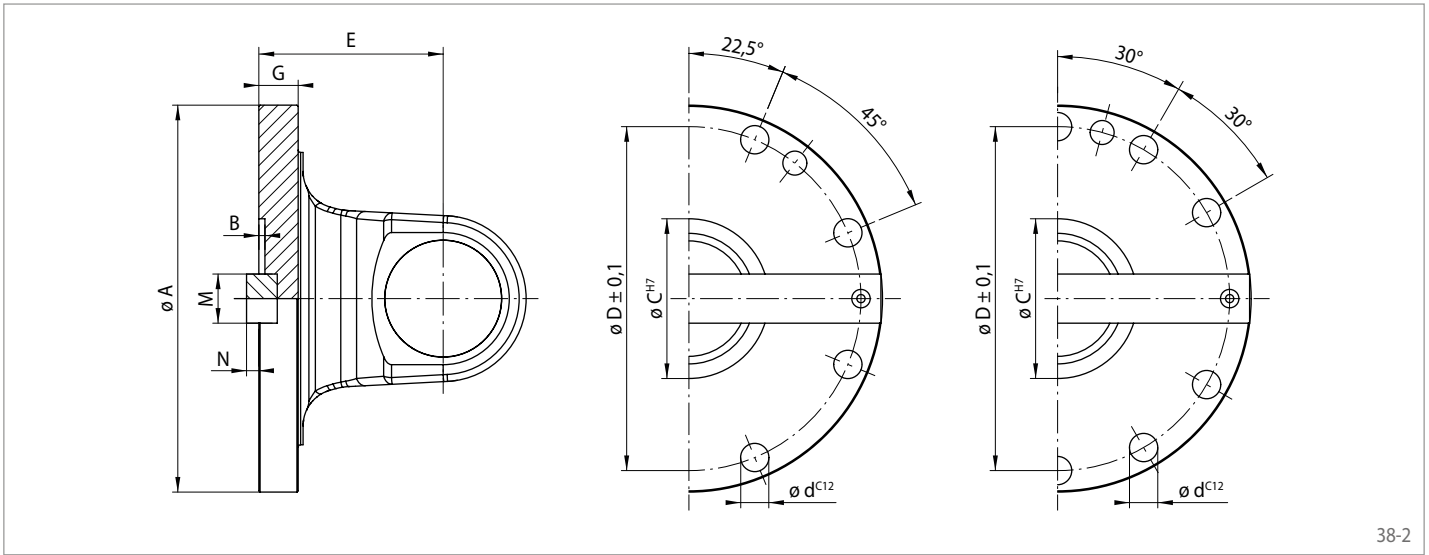
Eigenschaften

Flanschmitnehmer K mit Querkeil sind eine optimierte Variante des Flanschmitnehmer B mit Reibschluss. Diese Konstruktion bietet die Möglichkeit höhere Drehmomente bzw. Lastspitzen sicher zu übertragen.

Bestellbeispiel

Flanschmitnehmer	K
Option 1)	S
Gelenkwellengröße	3053
Flanschdurchmesser	250
Längeneinheit	mm
Kurzbezeichnung	KS-3053-250-mm

1) Realisierung, optionaler gelenkseitiger Schraubeneinführbarkeit: Ja = S oder Nein = leer



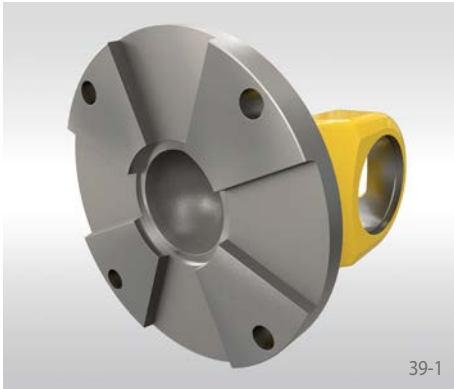
38-2

Gelenkwellengröße	Rotationsdurchmesser K		Flanschdurchmesser A		Zentriertiefe B		Zentrierdurchmesser C		Lochkreisdurchmesser D		Lagermittenabstand E		Plattenstärke G		Bohrungsdurchmesser d		Anzahl Bohrungen	Keilbreite M		Keilüberstand N		GSE *
	mm	inch	mm	inch	mm	inch	mm	inch	mm	inch	mm	inch	mm	inch	mm	inch		mm	inch	mm	inch	
2065	198	7.80	180	7.09	5	0.20	90	3.54	155,5	6.12	110	4.33	15	0.59	17	0.67	8	9	0.35	7,0	0.28	n
			225	8.86	5	0.20	140	5.51	196	7.72	110	4.33	18	0.71	17	0.67	10	12	0.47	9,0	0.35	o
3052	225	8.86	225	8.86	5	0.20	105	4.13	196	7.72	125	4.92	20	0.79	19	0.75	8	32	1.26	9,0	0.35	o
			285	11.22	7	0.28	125	4.92	245	9.65	125	4.92	22	0.87	21	0.83	8	40	1.57	15,0	0.59	o
3053	225	8.86	225	8.86	5	0.20	105	4.13	196	7.72	125	4.92	20	0.79	17	0.67	8	32	1.26	9,0	0.35	o
			285	11.22	7	0.28	125	4.92	245	9.65	125	4.92	22	0.87	21	0.83	8	40	1.57	15,0	0.59	o
8050	225	8.86	225	8.86	5	0.20	105	4.13	196	7.72	125	4.92	20	0.79	17	0.67	8	32	1.26	9,0	0.35	o
			250	9.84	6	0.24	140	5.51	218	8.58	125	4.92	20	0.79	19	0.75	8	40	1.57	12,0	0.47	s
3062	250	9.84	285	11.22	7	0.28	125	4.92	245	9.65	130	5.12	27	1.06	21	0.83	8	40	1.57	15,0	0.59	o
			285	11.22	7	0.28	175	6.89	245	9.65	130	5.12	27	1.06	21	0.83	8	40	1.57	15,0	0.59	n
3065	286	11.26	315	12.40	7	0.28	130	5.12	280	11.02	130	5.12	27	1.06	23	0.91	10	40	1.57	15,0	0.59	n
			350	13.78	8	0.31	155	6.10	310	12.20	150	5.91	32	1.26	23	0.91	10	50	1.97	16,0	0.63	n
3070	315	12.40	315	12.40	8	0.31	130	5.12	280	11.02	180	7.09	32	1.26	23	0.91	10	40	1.57	15,0	0.59	n
			350	13.78	6	0.24	220	8.66	310	12.20	180	7.09	35	1.38	23	0.91	10	50	1.97	16,0	0.63	n
3075	355	13.98	350	13.78	8	0.31	155	6.10	310	12.20	290	11.42	35	1.38	23	0.91	10	50	1.97	16,0	0.63	o
			390	15.35	8	0.31	170	6.69	345	13.58	290	11.42	40	1.57	25	0.98	10	70	2.76	18,0	0.71	o
3078	390	15.35	435	17.13	10	0.39	190	7.48	385	15.16	290	11.42	42	1.65	28	1.10	10	80	3.15	20,0	0.79	o
			390	15.35	8	0.31	170	6.69	345	13.58	215	8.46	40	1.57	25	0.98	10	70	2.76	18,0	0.71	n
			435	17.13	10	0.39	190	7.48	385	15.16	215	8.46	42	1.65	28	1.10	16	80	3.15	20,0	0.79	o
			480	18.90	12	0.47	205	8.07	425	16.73	215	8.46	47	1.85	31	1.22	16	90	3.54	22,5	0.89	o

* GSE = Gelenkseitige Schraubeneinführbarkeit: s = serienmäßig vorhanden, o = optional realisierbar, n = nicht möglich

Typen von Flanschmitnehmern

Flanschmitnehmer T mit Klauen-Verzahnung



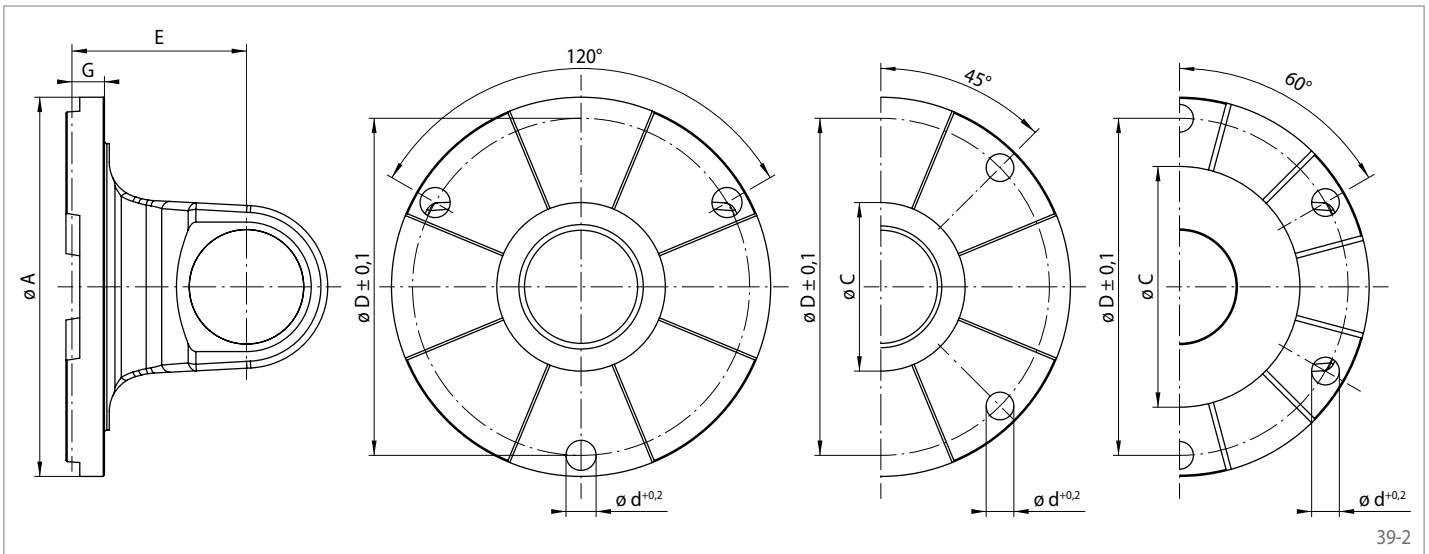
39-1

Eigenschaften

Flanschmitnehmer T mit Klauen-Verzahnung ermöglichen eine formschlüssige, selbstzentrierende Verbindung mit hoher Drehmomentübertragung. Die ineinandergreifenden Klauen sorgen für eine zuverlässige und leicht montierbare Konstruktion.

Bestellbeispiel

Flanschmitnehmer	T
Gelenkwelengröße	3053
Flanschdurchmesser	9.84
Längeneinheit	in
Kurzbezeichnung	T-3053-9.84-in



39-2

Gelenkwelengröße	Rotationsdurchmesser K		Flanschdurchmesser A		Zentrierdurchmesser C		Lochkreisdurchmesser D		Lagermittenabstand E		Plattenstärke G		Bohrungsdurchmesser d		Anzahl Bohrungen n	Anzahl Segmente z	GSE*
	mm	inch	mm	inch	mm	inch	mm	inch	mm	inch	mm	inch	mm	inch			
3052	225	8.86	225	8.86	140	5.51	196	7.72	110	4.33	18	0.71	17	0.67	3	4	n
			250	9.84	140	5.51	218	8.58	110	4.33	18	0.71	19	0.75	3	4	n
3053	225	8.86	225	8.86	140	5.51	196	7.72	125	4.92	18	0.71	17	0.67	3	4	n
			250	9.84	140	5.51	218	8.58	125	4.92	18	0.71	19	0.75	3	4	n
8050	225	8.86	225	8.86	140	5.51	196	7.72	125	4.92	18	0.71	17	0.67	3	4	n
			250	9.84	140	5.51	218	8.58	125	4.92	18	0.71	19	0.75	3	4	n
3062	250	9.84	250	9.84	140	5.51	218	8.58	130	5.12	22	0.87	21	0.83	3	4	n
			285	11.22	182	7.17	245	9.65	130	5.12	19	0.75	21	0.83	3	4	n
			285	11.22	182	7.17	245	9.65	150	5.91	27	1.06	21	0.83	4	4	n
3065	286	11.26	315	12.40	140	5.51	280	11.02	150	5.91	32	1.26	23	0.91	4	4	n
			350	13.78	220	8.66	310	12.20	150	5.91	33	1.30	23	0.91	6	6	n
3070	315	12.40	315	12.40	140	5.51	280	11.02	180	7.09	30	1.18	23	0.91	4	4	n
			350	13.78	220	8.66	310	12.20	180	7.09	28	1.10	23	0.91	6	6	n
3075	355	13.98	390	15.35	190	7.48	345	13.58	290	11.42	40	1.57	25	0.98	6	6	n

* GSE = Gelenkseitige Schraubeneinführbarkeit: s = serienmäßig vorhanden, o = optional realisierbar, n = nicht möglich

Typen von Flanschmitnehmern

Flanschmitnehmer H mit Hirth-Verzahnung



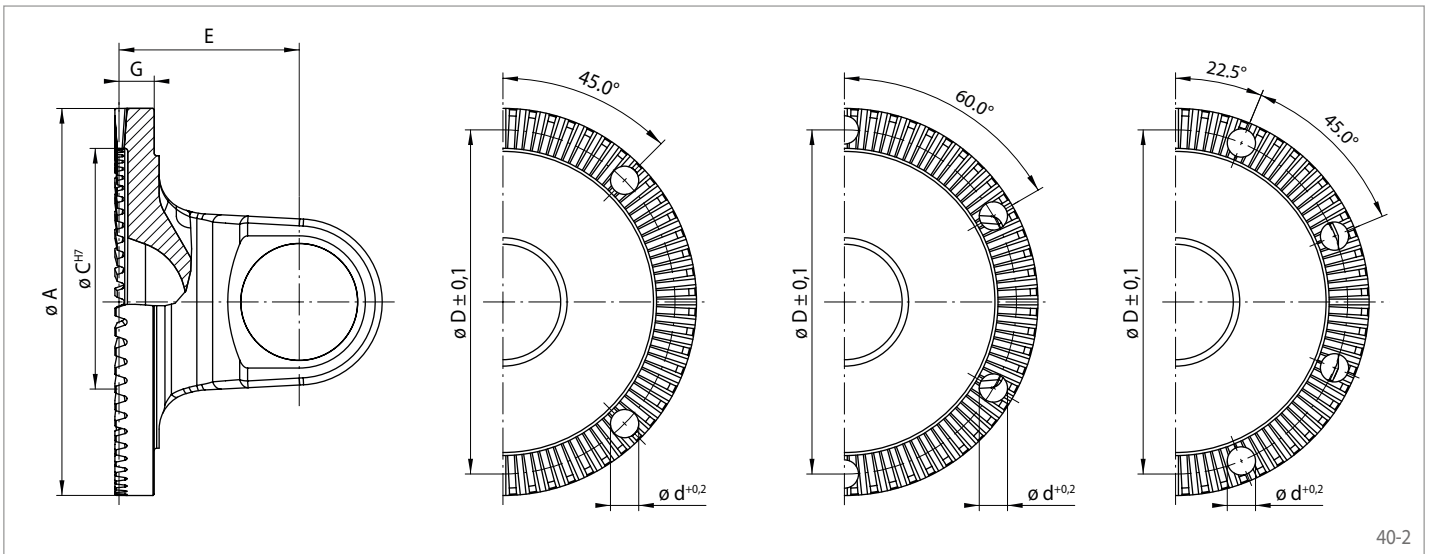
40-1

Eigenschaften

Flanschmitnehmer H mit Hirth-Verzahnung eignen sich besonders gut für Anwendungen mit höchsten Drehmomenten. Neben der hohen Belastbarkeit zeichnen sich diese Verbindungen durch eine leichte Montage und Demontage aus.

Bestellbeispiel

Flanschmitnehmer	H
Gelenkwelengröße	3053
Flanschdurchmesser	250
Längeneinheit	mm
Kurzbezeichnung	H-3053-250-mm



40-2

Gelenkwelengröße	Rotationsdurchmesser K		Flanschdurchmesser A		Zentrierdurchmesser C		Lochkreisdurchmesser D		Lagermittenabstand E		Plattenstärke G		Bohrungsdurchmesser d		Anzahl Bohrungen n	Anzahl Zähne z	GSE*
	mm	inch	mm	inch	mm	inch	mm	inch	mm	inch	mm	inch	mm	inch			
3052	225	8.86	225	8.86	180	7.09	196	7.72	110	4.33	17,5	0.69	17	0.67	4	48	n
			250	9.84	194	7.64	218	8.58	110	4.33	17,0	0.67	19	0.75	4	48	n
3053	225	8.86	225	8.86	180	7.09	196	7.72	125	4.92	17,5	0.69	17	0.67	4	48	n
			250	9.84	194	7.64	218	8.58	125	4.92	17,0	0.67	19	0.75	4	48	n
8050	225	8.86	225	8.86	180	7.09	196	7.72	125	4.92	17,5	0.69	17	0.67	4	48	n
			250	9.84	194	7.64	218	8.58	125	4.92	17,0	0.67	19	0.75	4	48	n
3062	250	9.84	250	9.84	194	7.64	218	8.58	130	5.12	21,0	0.83	19	0.75	4	48	n
			285	11.22	225	8.86	245	9.65	130	5.12	23,6	0.93	21	0.83	4	60	n
			315	12.40	250	9.84	280	11.02	130	5.12	23,6	0.93	23	0.91	4	60	n
3065	286	11.26	285	11.22	215	8.46	245	9.65	150	5.91	29,8	1.17	21	0.83	4	60	n
			350	13.78	280	11.02	310	12.20	150	5.91	30,0	1.18	23	0.91	6	72	n
3070	315	12.40	315	12.40	250	9.84	280	11.02	180	7.09	26,6	1.05	23	0.91	4	60	n
			350	13.78	280	11.02	310	12.20	180	7.09	26,6	1.05	25	0.98	6	72	n
3075	355	13.98	350	13.78	280	11.02	310	12.20	290	11.42	37,0	1.46	23	0.91	6	72	n
			390	15.35	315	12.40	345	13.58	290	11.42	37,0	1.46	25	0.98	6	72	n
3078	390	15.35	390	15.35	315	12.40	345	13.58	215	8.46	37,0	1.46	25	0.98	6	72	n

* GSE = Gelenkseitige Schraubeneinführbarkeit: s = serienmäßig vorhanden, o = optional realisierbar, n = nicht möglich