

Anwendung als

▶ Rücklaufsperr

für Stetigförderer mit Mehrfachantrieb, bei denen die Antriebe jeweils mit einer Rücklaufsperr ausgestattet sind.

Eigenschaften

Anbaufreiläufe FXR ... sind Klemmstück-Freiläufe ohne eigene Lagerung in Bauart mit Klemmstückabhebung X. Sie bestehen aus den Anbaufreiläufen FXM (siehe Seite 58 bis 63) mit zusätzlichem Drehmomentbegrenzer. Für den Reversierbetrieb können sie optional mit einer Rückwärtslauffunktion ausgestattet werden. Diese ermöglicht ein Rückwärtslaufen des Förderbandes, beispielsweise im Rahmen von Wartungsarbeiten.

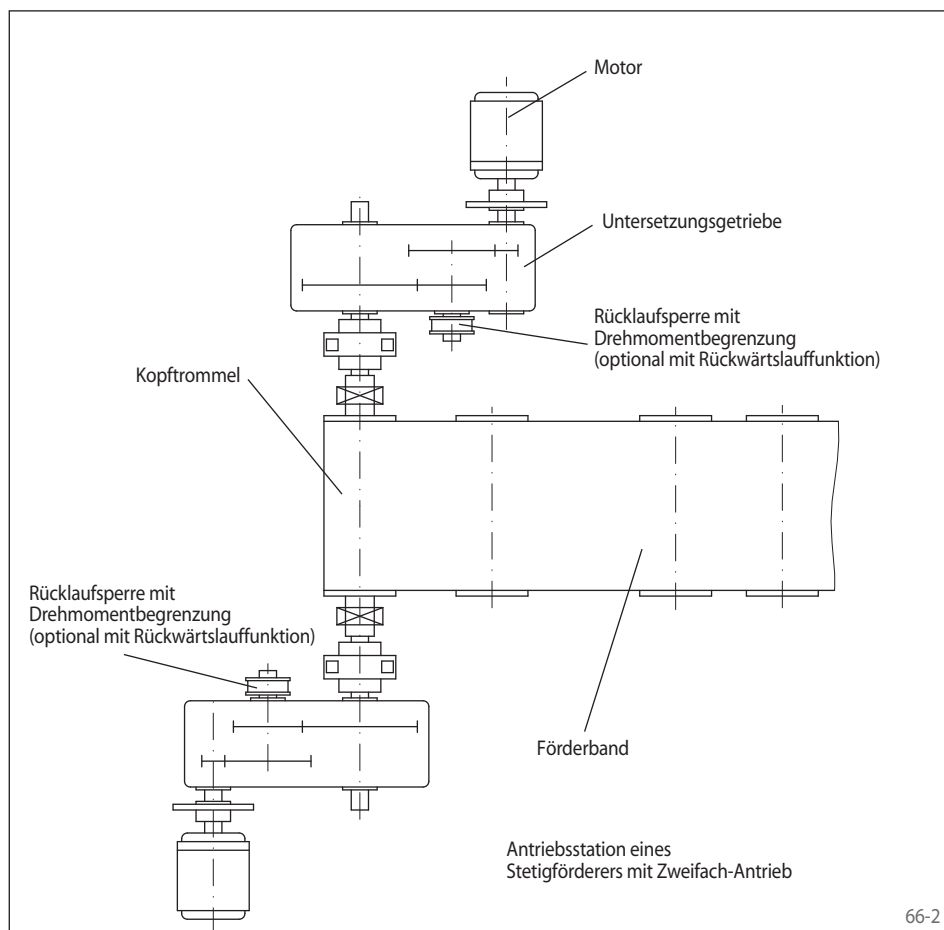
Die Klemmstückabhebung X sorgt für verschleißfreien Leerlaufbetrieb bei schnell drehendem Innenring.

Bei Stetigförderern mit Mehrfachantrieb ist das Problem der ungleichen Verteilung des Rückdrehmomentes auf die einzelnen Getriebe und Rücklaufsperr zu beachten. Bei Stillstand der Anlage wirkt das gesamte Rückdrehmoment aufgrund unterschiedlicher Spiele und Elastizitäten in den beteiligten Antrieben überwiegend auf nur eine Rücklaufsperr. Beim Einsatz von Rücklaufsperr ohne Drehmomentbegrenzung müssten die einzelnen Getriebe und die dazugehörigen Rücklaufsperr aus Sicherheitsgründen jeweils auf das gesamte Rückdrehmoment der Förderanlage ausgelegt werden.

Das Problem der ungleichen Verteilung des Rückdrehmomentes wird durch die Rücklaufsperr FXR ... mit Drehmomentbegrenzung gelöst. Der in der Rücklaufsperr eingebaute Drehmomentbegrenzer rutscht bei Überschreiten des eingestellten Drehmomentes kurzzeitig, bis sukzessiv die weiteren Rücklaufsperr in Eingriff kommen. Damit wird erreicht, dass sich das gesamte Rückdrehmoment der Förderanlage auf die einzelnen Rücklaufsperr und Getriebe verteilt. Zudem werden die dynamischen Drehmomentenspitzen des Sperrvorgangs abgebaut, so dass die Getriebe vor schädlichen Drehmomentenspitzen geschützt sind. Durch den Einsatz von Rücklaufsperr FXR ... mit Drehmomentbegrenzung können bei Mehrfachantrieben die Getriebe kleiner dimensioniert werden.

Vorteile

- Schutz der Getriebe vor Überlastung durch ungleichmäßige Lastverteilung bei Mehrfachantrieben
- Schutz der Getriebe vor dynamischen Drehmomentenspitzen beim Sperrvorgang
- Kleiner dimensionierte Getriebe ohne Einbuße an Sicherheit verwendbar
- Schutz der Rücklaufsperr, da dynamische Drehmomentenspitzen durch kurzzeitiges Rutschen abgeschnitten werden



für stirnseitige Schraubverbindung mit Klemmstückabhebung X, Drehmomentbegrenzung und optionaler Rückwärtslauffunktion

Anbaufreilauf FXRW mit Drehmomentbegrenzung ohne steuerbare Löseeinrichtung

Diese Baureihe der Rücklaufsperrn mit Drehmomentbegrenzung ist die Grundauführung. Der konstruktive Aufbau und die lieferbaren Standardgrößen sind auf Seite 68 dargestellt.

Anbaufreilauf FXRU mit Drehmomentbegrenzung und steuerbarer Löseeinrichtung

Diese Baureihe ist aufgebaut wie die Baureihe FXRW; zusätzlich ist eine feinfühlig steuerbare Löseeinrichtung eingebaut. Der konstruktive Aufbau, Funktionsbeschreibung der Löseeinrichtung und die lieferbaren Standardgrößen sind auf Seite 69 dargestellt.

Die Rücklaufsperrn mit steuerbarer Löseeinrichtung werden eingesetzt, wenn ein kontrolliertes Entspannen des Bandzugs bzw. der Anlage - etwa im Falle von Verklemmungen an der Umlenktrummel - oder eine begrenzte Rückwärtsbewegung der Förderanlage gewünscht wird.

Bestimmung des Auslegungsdrehmomentes

Die nachfolgende Bestimmung des Auslegungsdrehmomentes gilt für Mehrfachantriebe, bei denen je Antrieb die gleiche Motorleistung vorgesehen ist. Bei unterschiedlichen Motorleistungen bitten wir um Rückfrage.

Ist das Rückdrehmoment pro Antrieb M_L bekannt, dann sollte das Auslegungsdrehmoment M_A der jeweiligen Rücklaufsperrn wie folgt bestimmt werden:

$$M_A = 1,2 \cdot M_L \text{ [Nm]}$$

Wenn dagegen nur die Motornennleistung pro Antrieb P_0 [kW] bekannt ist, dann gilt:

$$M_A = 1,2 \cdot 9550 \cdot F^2 \cdot P_0 / n_{SP} \text{ [Nm]}$$

In den Gleichungen sind:

M_A = Auslegungsdrehmoment der jeweiligen Rücklaufsperrn [Nm]

$$M_L = 9550 \cdot F \cdot P_L / n_{SP} \text{ [Nm]}$$

= Statisches Rückdrehmoment der Last pro Antrieb, bezogen auf die jeweilige Rücklaufsperrnwelle [Nm]

P_L = Hubleistung pro Antrieb bei Vollast [kW]

= Förderhöhe [m] multipliziert mit der pro Sekunde geförderten Last geteilt durch die Anzahl der Antriebe [kN/s]

P_0 = Motor-Nennleistung [kW]

n_{SP} = Drehzahl Rücklaufsperrnwelle [min^{-1}]

F = Auslegungsfaktor

$$F = \frac{\text{Hubleistung}}{\text{Hubleistung} + \text{Verlustleistung}}$$

Nach Berechnung von M_A ist die Größe der jeweiligen Rücklaufsperrn nach den Katalogangaben so auszuwählen, dass stets gilt:

$$M_R \geq M_A$$

M_R = Maximales Rutschdrehmoment der jeweiligen Rücklaufsperrn gemäß den Tabellenwerten auf den Seiten 68 bis 69 [Nm]

Richtwerte für F:

Art der Anlage	F	F ²
Förderbänder, Neigung bis 6°	0,71	0,50
Förderbänder, Neigung bis 8°	0,78	0,61
Förderbänder, Neigung bis 10°	0,83	0,69
Förderbänder, Neigung bis 12°	0,86	0,74
Förderbänder, Neigung bis 15°	0,89	0,79
Schneckenrotpumpen	0,93	0,87
Kegelmühlen, Trockentrommeln	0,85	0,72
Becherwerke, Elevatoren	0,92	0,85
Hammermühlen	0,93	0,87

Die Summe der Rutschdrehmomente der einzelnen Rücklaufsperrn muss in jedem Fall um den Faktor 1,2 höher sein als das statische Rückdrehmoment der Anlage (auch bei Überlast). Die in den Tabellen angegebenen Drehmomente sind Maximalwerte. Niedrigere Werte sind auf Wunsch einstellbar. Bitte fragen Sie in Zweifelsfällen mit genauer Beschreibung der Anlage und der Betriebsbedingungen bei uns an. Am besten verwenden Sie dafür den Auswahlbogen auf Seite 106.

Beispiel

Zweifach-Antrieb

Motorleistung je Antrieb: $P_0 = 630$ kW

Art der Anlage:

Förderband mit 8° Neigung => $F^2 = 0,61$

Drehzahl je Rücklaufsperrnwelle:

$$n_{SP} = 360 \text{ min}^{-1}$$

Auslegungsdrehmoment der jeweiligen

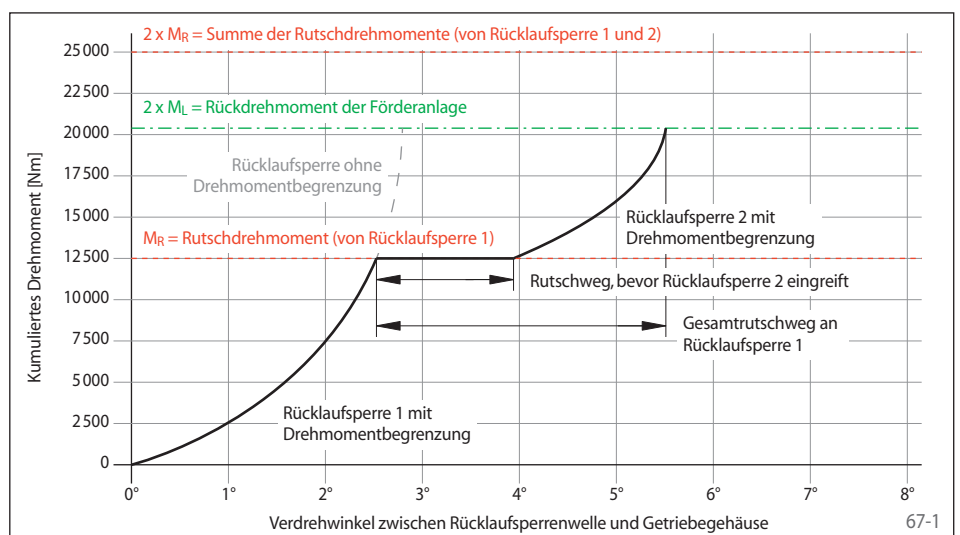
Rücklaufsperrn:

$$M_A = 1,2 \cdot 9550 \cdot 0,61 \cdot 630 / 360 \text{ [Nm]} \\ = 12\,234 \text{ Nm}$$

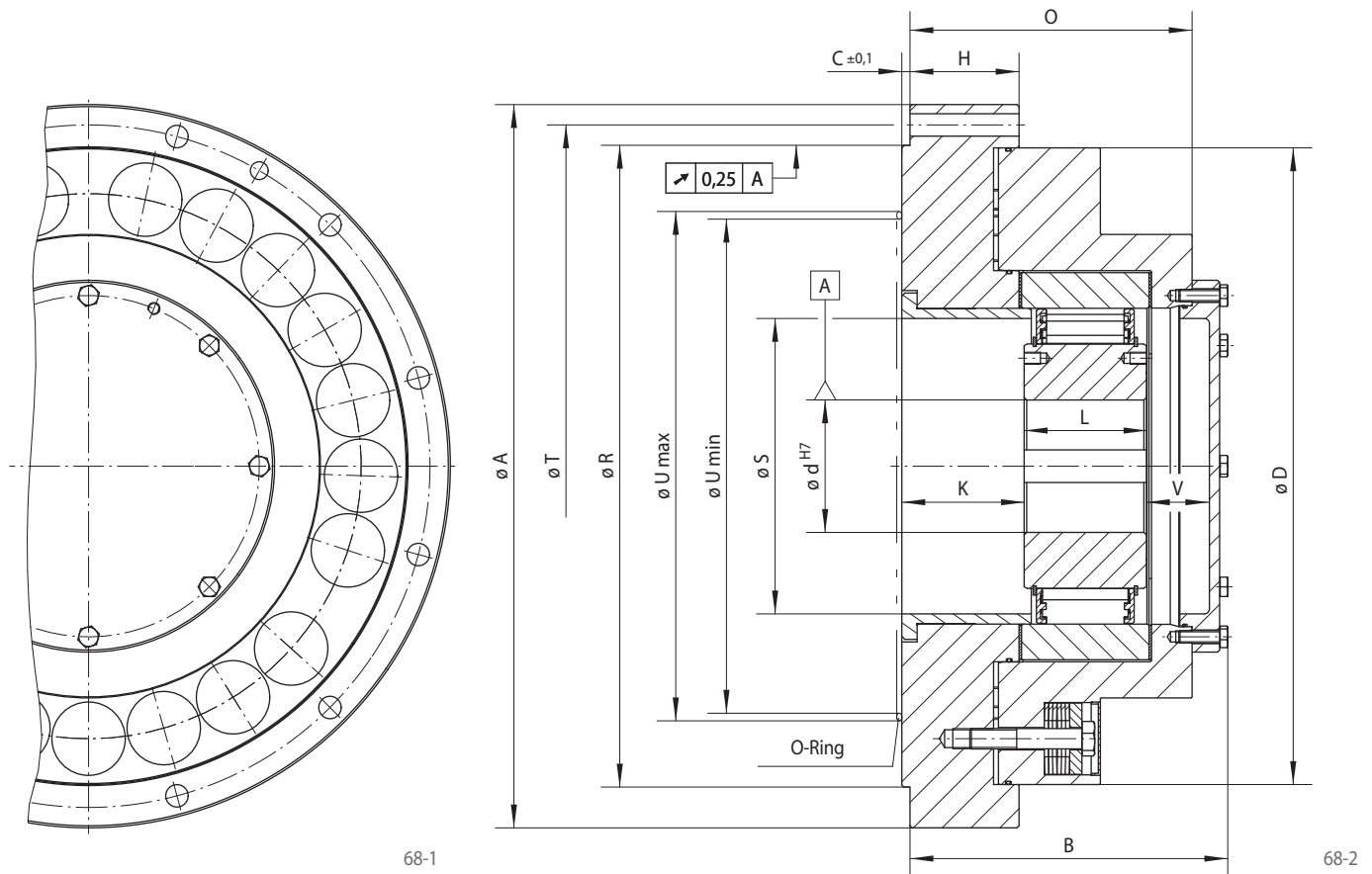
Es soll stets gelten:

$$M_R \geq M_A$$

=> FXRU bzw. FXRW 140 - 63 MX sind die wirtschaftlich geeigneten Rücklaufsperrnengrößen.



für stirnseitige Schraubverbindung
mit Klemmstückabhebung X und Drehmomentbegrenzung



Rücklaufsperr

Bauart Klemmstückabhebung X	Abmessungen
Für erhöhte Lebensdauer durch Klemmstückabhebung bei schnell drehendem Innenring	

Freilaufgröße	Typ	Rutschdrehmoment M_R Nm	Klemmstückabhebung bei Drehzahl Innenring min^{-1}	Max. Drehzahl Innenring läuft frei min^{-1}	Bohrung d		A mm	B mm	C mm	D mm	G** mm	H mm	K mm	L mm	O mm	R mm	S mm	T mm	U***		V mm	Z**	Gewicht kg
					Standard mm	max. mm													min. mm	max. mm			
FXRW 85 - 50	MX	3 300	430	6000		65	330	176	6	285	M 12	54	67,5	60	151	280	110	308	165	215	38	6	60
FXRW 100 - 50	MX	4 700	400	4500		80*	350	181	6	305	M 12	59	67,5	70	156	300	125	328	180	240	33	6	73
FXRW 120 - 50	MX	7 300	320	4000		95	400	192	6	345	M 16	69	77,5	70	167	340	145	373	200	260	34	6	101
FXRW 140 - 63	MX	12 500	320	3000		110	430	227	6	375	M 16	79	89,5	80	192	375	165	403	220	280	48	6	133
FXRW 170 - 63	MX	19 000	250	2 700	110	130	500	232	6	445	M 16	89	100	80	205	425	196	473	250	425	36	6	197
FXRW 200 - 63	MX	30 000	240	2 100	150	155	555	250	6	500	M 16	99	110	80	223	495	226	528	275	495	43	6	274
FXRW 240 - 96	LX	56 000	220	2 500		185	710	312	8	625	M 20	107	120	120	277	630	290	670	355	630	61	12	525
FXRW 260 - 96	LX	65 000	210	2 250		205	750	327	8	660	M 20	117	130	120	302	670	310	710	375	670	66	12	619
FXRW 290 - 96	LX	90 000	200	2 250		230	850	340	8	735	M 24	127	140	120	302	730	330	800	405	730	65	12	852
FXRW 310 - 96	LX	107 000	195	2 100		240	900	352	10	785	M 24	127	150	120	322	775	355	850	435	775	72	12	1016

Paßfedernut nach DIN 6885, Blatt 1 • Toleranz der Nutbreite JS10. * Paßfedernut nach DIN 6885, Blatt 3 • Toleranz der Nutbreite JS10.

** Z = Anzahl der Befestigungslöcher für Schrauben G (DIN EN ISO 4762) auf Teilkreis T. *** Bereich für O-Ring Abdichtung.

Weitere Freilaufgrößen auf Anfrage.

Drehmomente

Die Anbaufreiläufe FXRW werden mit eingestelltem Rutschdrehmoment M_R des Drehmomentbegrenzers geliefert. Das statische Rückdrehmoment M_L der Anlage (auch bei Überlast) darf in keinem Fall die Summe der Rutschdrehmomente M_R der vorgesehenen Anbaufreiläufe erreichen. Die in der Tabelle angegebenen Rutschdrehmomente M_R sind Maximalwerte; niedrigere Werte sind einstellbar.

Einbauhinweise

Die Anbaufreiläufe FXRW haben keine eigene Lagerung; deshalb muss sichergestellt sein, dass die Rundlaufabweichung zwischen Zentrierdurchmesser R und Wellendurchmesser d den Wert 0,25 mm nicht überschreitet.

Maß C gilt für den Anbaufreilauf. Die Zentrieriefe im kundenseitigen Anschlussstück muss mindestens $C + 0,2$ mm sein. Als Toleranz für den Zentrierdurchmesser R des Anschlussstücks ist ISO H7 vorzusehen.

Als Toleranz der Welle ist ISO h6 oder j6 vorzusehen.

Bestellbeispiel

Freilaufgröße FXRW 170-63 MX in Bauart Klemmstückabhebung X mit Bohrung 130 mm und Rutschdrehmoment 19 000 Nm:

- FXRW 170-63 MX, d = 130 mm, $M_R = 19 000$ Nm