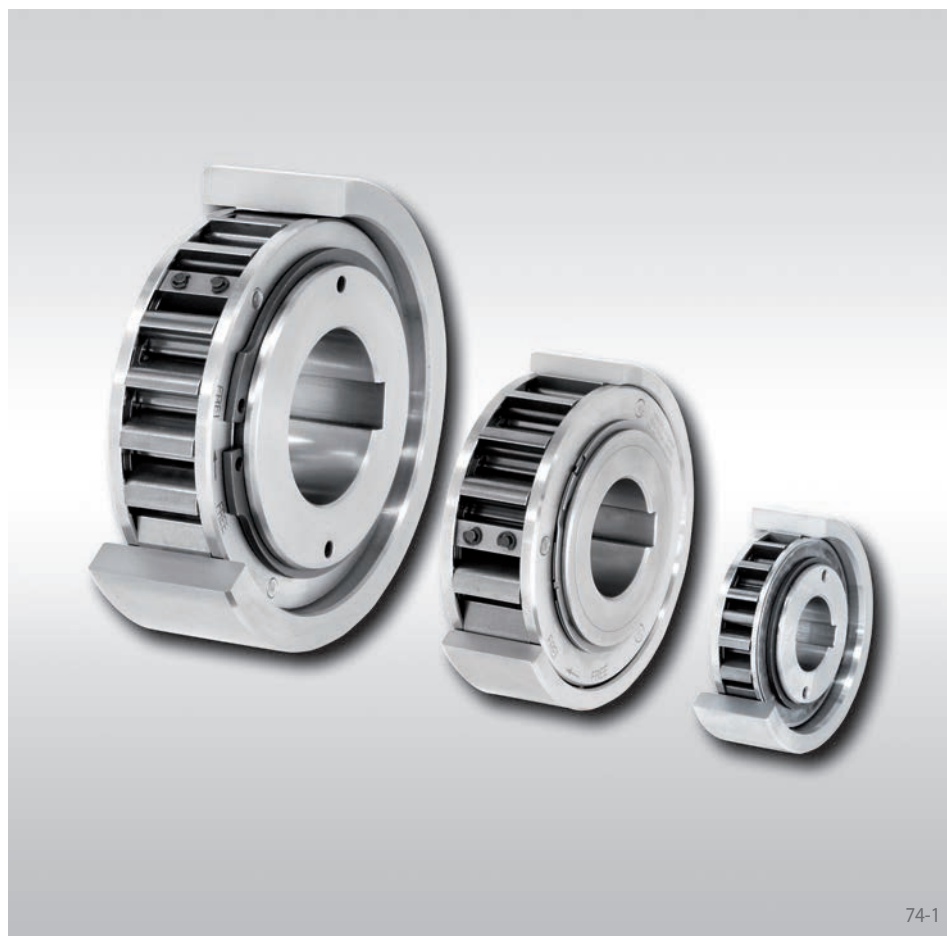


para unión por ajuste a presión en el aro exterior con despegue X de los elementos de bloqueo



Aplicación como

- ▶ Antirretroceso
- ▶ Embrague por adelantamiento

Para aplicaciones como antirretroceso, en operación de giro libre a altas velocidades.

Para aplicaciones como embrague de adelantamiento, en arrastre a bajas velocidades.

Características

Las ruedas libres integradas FXN son ruedas libres sin soporte propio y con elementos de bloqueo con despegue X.

El despegue X de los elementos de bloqueo garantiza el funcionamiento en vacío, libre de desgaste, al girar el aro interior a velocidad alta.

El aro exterior se fija a presión en la carcasa puesta a disposición por parte del cliente. Así se consiguen unas soluciones de montaje compactas, aptas para espacios reducidos.

Pares nominales hasta 20 500 Nm. El par se transmite en el aro exterior mediante la fijación a presión.

Diámetros interiores hasta 130 mm. Otros diámetros estándar, estarán disponibles a corto plazo.

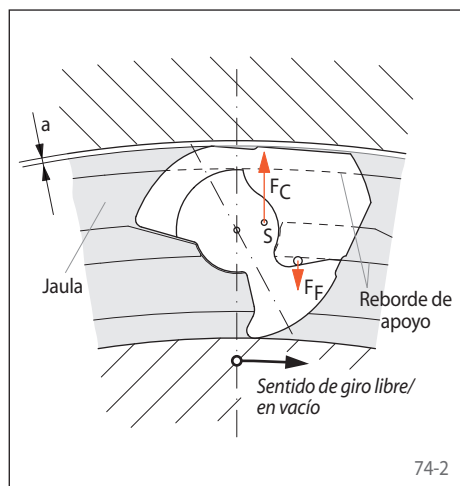
74-1

Despegue X de los elementos de bloqueo

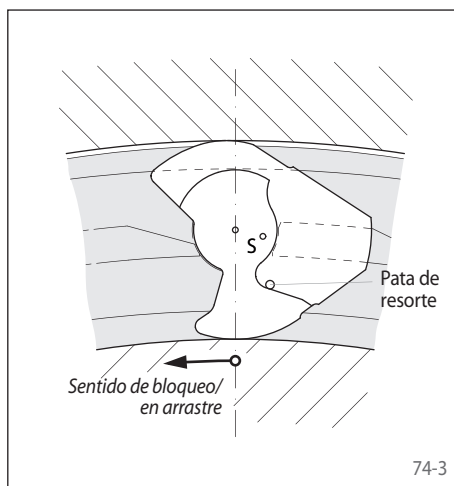
El despegue X se utiliza en antirretrocesos y embragues por adelantamiento, siempre y cuando en vacío el aro interior gire a altas revoluciones y el arrastre en los embragues por adelantamiento se realice a bajas revoluciones. En vacío, la fuerza centrífuga F_C separa los elementos de bloqueo de la pista de rodadura del aro exterior. En este modo de funcionamiento la rueda libre trabaja libre de desgaste, es decir con una vida útil ilimitada.

La fig. 74-2 muestra una rueda libre con despegue X en giro libre. Los elementos de bloqueo se encuentran en una jaula unida con el aro interior por fricción y giran con dicho aro. La fuerza centrífuga F_C en el centro de gravedad S gira el elemento de bloqueo en sentido contrario a las agujas del reloj, arrimándolo al reborde de apoyo de la jaula. Así se produce la separación "a" entre los elementos de bloqueo y la pista de rodadura del

aro exterior, y la rueda libre trabaja sin contacto. Si la velocidad del aro exterior se reduce de tal forma que el efecto de la fuerza centrífuga sobre los elementos de bloqueo sea inferior a la fuerza de retención de los resortes F_F , los elementos de bloqueo vuelven a su posición inicial, teniendo contacto con el aro exterior y quedando la rueda libre preparada para el bloqueo (fig. 74-3). Al utilizar la rueda libre como embrague por adelantamiento, las revoluciones de arrastre no deben superar el 40% de las revoluciones de despegue.



74-2

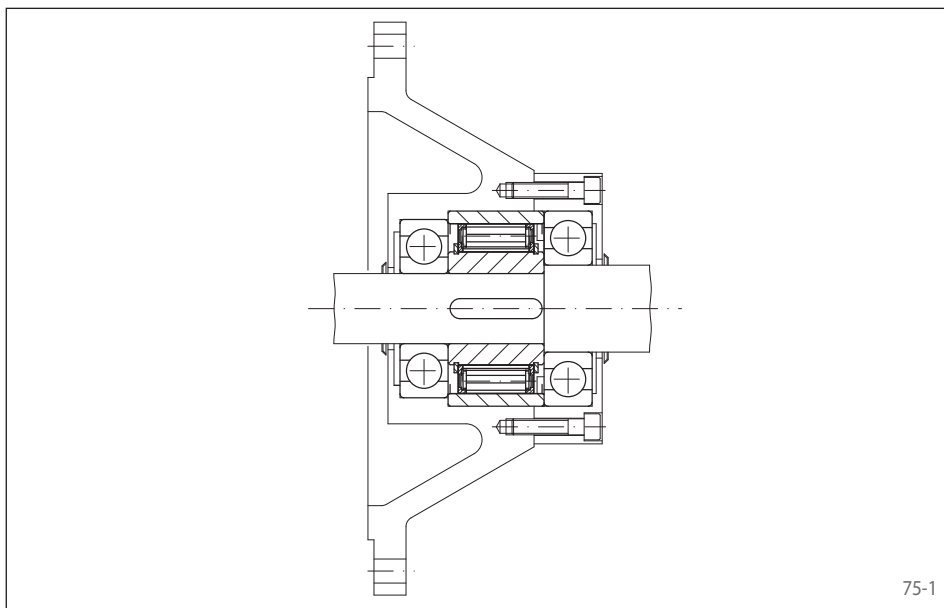


74-3

Ruedas libres incorporadas FXN

para unión por ajuste a presión en el aro exterior con despegue X de los elementos de bloqueo

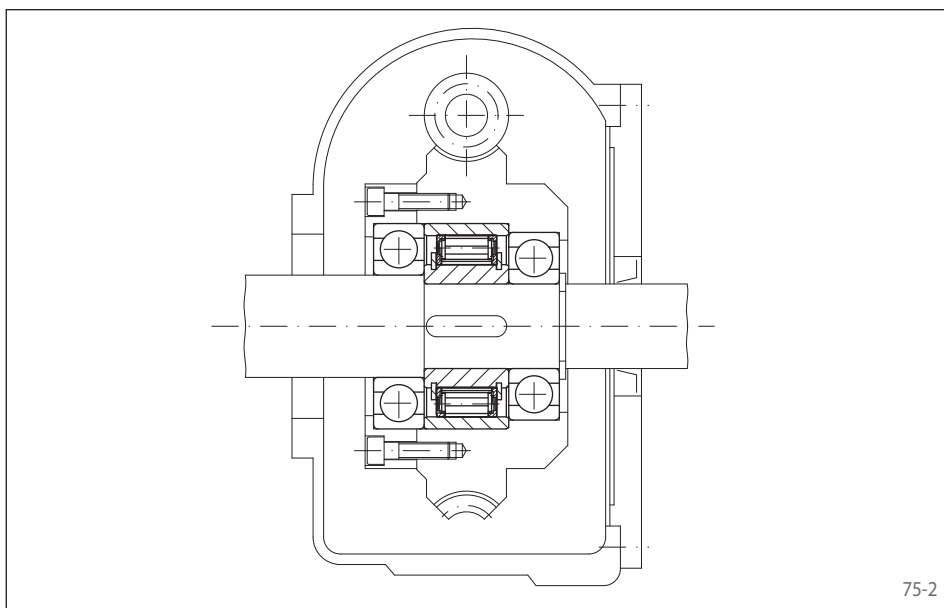
RINGSPANN®



75-1

Ejemplo de aplicación

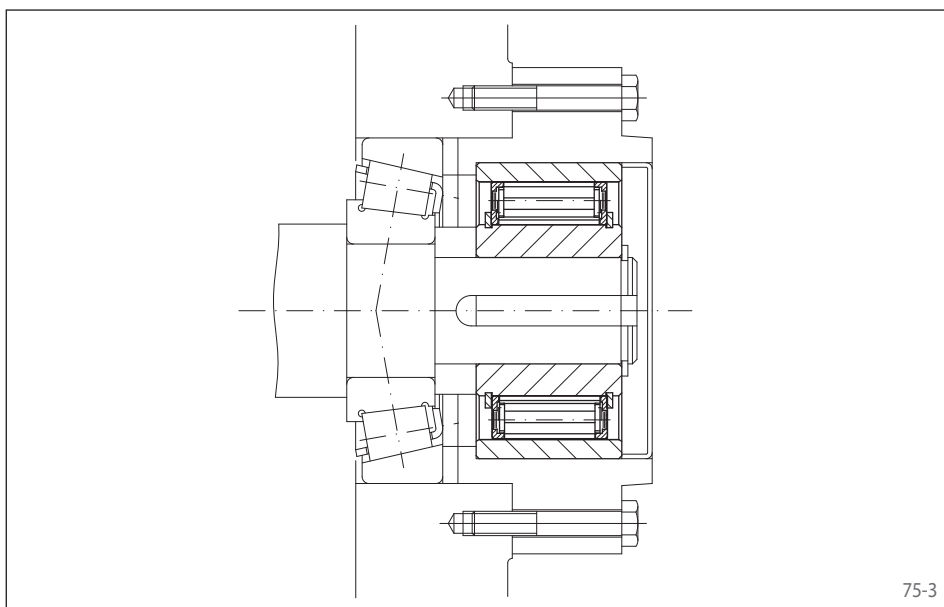
Rueda libre incorporada FXN 38 – 17/70 NX, utilizada como antirretroceso en un adaptador de carcasa para el montaje sobre un electromotor. El aro exterior fino fijado a presión en la carcasa facilita el montaje compacto. Con el eje girando a altas revoluciones en funcionamiento normal (vacío), el despegue X de los elementos de bloqueo garantiza el funcionamiento continuo sin contacto y, por tanto, libre de desgaste.



75-2

Ejemplo de aplicación

Rueda libre incorporada FXN 66 – 25/100 NX, utilizada como embrague por adelantamiento en el accionamiento de marcha ultralenta de una máquina textil. El aro exterior fino fijado a presión en la rueda helicoidal ofrece una solución compacta. En el ajuste la máquina es accionada mediante el reductor helicoidal y la rueda libre que trabaja en arrastre. En funcionamiento normal (vacío), el aro interior, ubicado en el eje motriz principal que gira a velocidad alta, adelanta y desacopla automáticamente el accionamiento de marcha ultralenta. Dadas las altas revoluciones de adelantamiento del aro interior, se utiliza el tipo con despegue X. En funcionamiento en vacío, los elementos de bloqueo de forma trabajan sin contacto y, por tanto, libres de desgaste.



75-3

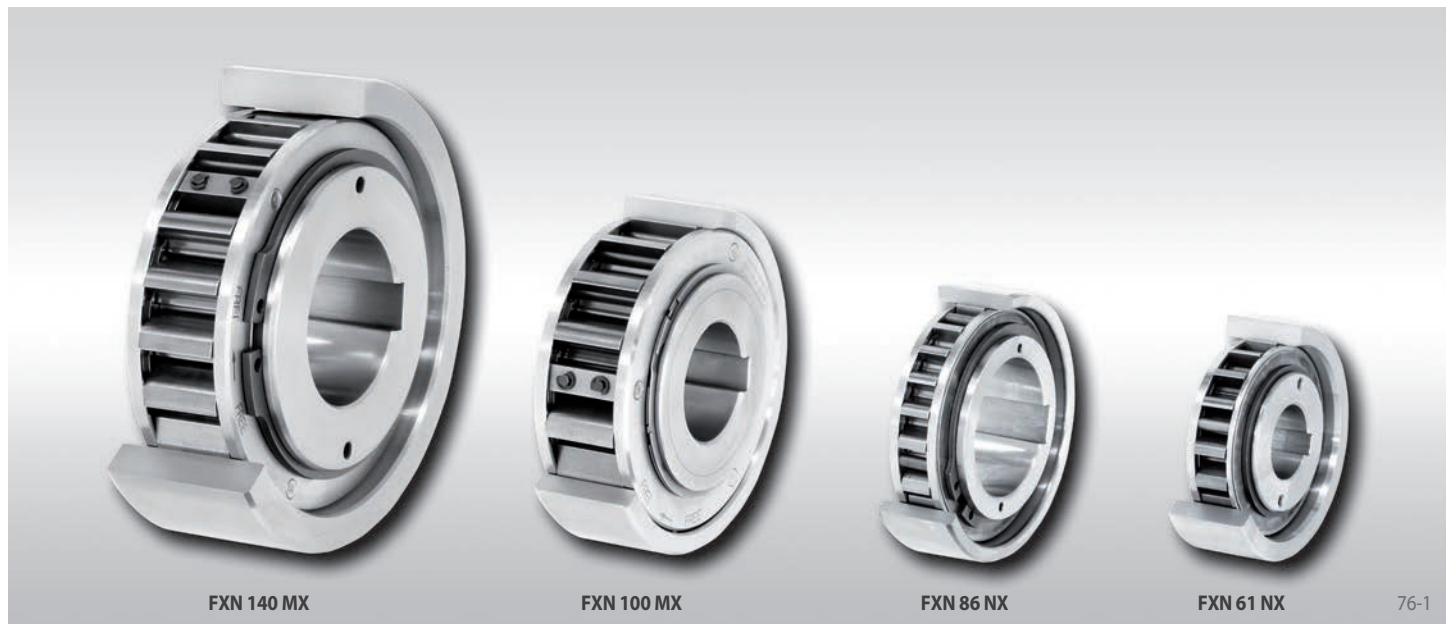
Ejemplo de aplicación

Rueda libre incorporada FXN 85 - 40/140 MX, utilizada como antirretroceso, montada en el muñón del primer eje intermedio de un engranaje recto en el accionamiento de una cinta transportadora inclinada. Con el motor parado, la cinta transportadora debe retenerse con total seguridad para impedir que ésta retroceda debido al material transportado, ya que de lo contrario se producirían graves daños. Con el eje girando a altas revoluciones en funcionamiento normal (vacío), el despegue X de los elementos de bloqueo garantiza el funcionamiento continuo sin contacto y, por tanto, libre de desgaste.

Ruedas libres incorporadas FXN

RINGSPANN®

para unión por ajuste a presión en el aro exterior
con despegue X de los elementos de bloqueo



Con despegue X
Para elevada duración de vida mediante despegue de los elementos de bloqueo al girar el aro interior a velocidad alta

Antirretroceso →

Embrague por adel. →

Rueda libre	Tipo	Par nominal, considerando la oscilación circular existente						Velocidad de despegue aro interior min ⁻¹	Revoluciones máx.	
		Par nominal teórico Nm	0,1 A Nm	0,2 A Nm	0,3 A Nm	0,4 A Nm	0,5 A Nm		Aro interior gira libre/adelanta min ⁻¹	Aro exterior arrastra min ⁻¹
FXN 31 - 17/60	NX	110	110	105	100			890	5 000	356
FXN 31 - 17/62	NX	110	110	105	100			890	5 000	356
FXN 38 - 17/70	NX	180	170	160	150			860	5 000	224
FXN 46 - 25/80	NX	460	450	440	430			820	5 000	328
FXN 51 - 25/85	NX	560	550	540	530			750	5 000	300
FXN 56 - 25/90	NX	660	650	640	630			730	5 000	292
FXN 61 - 19/95	NX	520	500	480	460			750	5 000	300
FXN 61 - 19/106	NX	520	500	480	460			750	5 000	300
FXN 66 - 25/100	NX	950	930	910	890			700	5 000	280
FXN 66 - 25/110	NX	950	930	910	890			700	5 000	280
FXN 76 - 25/115	NX	1 200	1 170	1 140	1 110			670	5 000	268
FXN 76 - 25/120	NX	1 200	1 170	1 140	1 110			670	5 000	268
FXN 86 - 25/125	NX	1 600	1 550	1 500	1 450			630	5 000	252
FXN 86 - 25/130	NX	1 600	1 550	1 500	1 450			630	5 000	252
FXN 101 - 25/140	NX	2 100	2 050	2 000	1 950			610	5 000	244
FXN 101 - 25/150	NX	2 100	2 050	2 000	1 950			610	5 000	244
FXN 85 - 40/140	MX	2 500	2 500	2 450	2 450	2 450	2 450	430	6 000	172
FXN 85 - 40/150	MX	2 500	2 500	2 450	2 450	2 450	2 450	430	6 000	172
FXN 100 - 40/160	MX	3 700	3 600	3 600	3 500	3 500	3 500	400	4 500	160
FXN 105 - 50/165	MX	5 200	5 200	5 100	5 000	5 000	5 000	380	4 500	152
FXN 120 - 50/198	MX	7 700	7 600	7 500	7 300	7 300	7 300	320	4 000	128
FXN 140 - 50/215	MX	10 100	10 000	9 800	9 600	9 500	9 500	320	3 000	128
FXN 170 - 63/258	MX	20 500	20 500	20 000	19 500	19 000	19 000	250	2 700	100

El par máximo transmisible es el doble del par nominal indicado. Véase la página 14 para la determinación del par de selección. El par nominal teórico sólo se aplica cuando la concentricidad de los aros interior y exterior sea ideal. En la práctica, el juego de los rodamientos y los errores de centrado de las piezas contiguas influyen negativamente en la concentricidad. En tales casos se aplican los pares nominales indicadas en la tabla, considerando la oscilación circular existente. Solicite más información para revoluciones mayores.

Instrucciones de montaje

Las ruedas libres incorporadas FXN no disponen de soporte propio, por lo que la alineación concéntrica de los aros interior y exterior será por parte del cliente. Deben observarse las oscilaciones circulares admisibles.

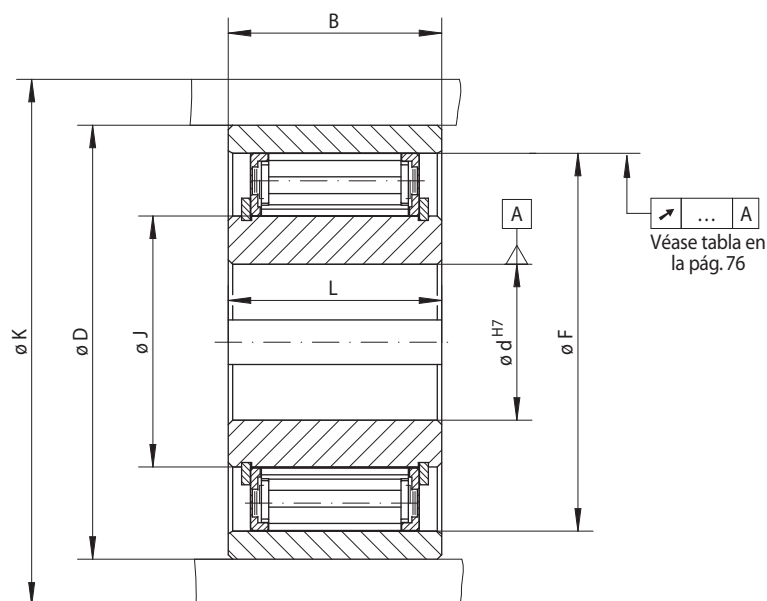
El par se transmite en el aro exterior mediante la fijación a presión. Para la transmisión de los pares

indicados en la tabla, el aro exterior debe ubicarse en una carcasa con un diámetro exterior K. La carcasa debe ser de acero o de fundición gris de la calidad mínima GG-20. Para utilizar otros materiales para la carcasa o diámetros exteriores inferiores, rogamos consulte el par correspondiente.

La tolerancia del diámetro del alojamiento de la carcasa se indica en la tabla bajo la dimensión D.

La tolerancia del eje debe ser ISO h6 o j6.

para unión por ajuste a presión en el aro exterior
con despegue X de los elementos de bloqueo



77-1

Rueda libre	Tipo	Diámetro d			B	D	F	J	K	L	Peso
		Estándar	mm	máx. mm							
FXN 31 - 17/60	NX	20*		20*	25	60 P6	55	31	85	24	0,3
FXN 31 - 17/62	NX	20*		20*	25	62 P6	55	31	85	24	0,4
FXN 38 - 17/70	NX	25*		25*	25	70 P6	62	38	90	24	0,4
FXN 46 - 25/80	NX	30		30	35	80 P6	70	46	95	35	0,8
FXN 51 - 25/85	NX	35		36	35	85 P6	75	51	105	35	0,8
FXN 56 - 25/90	NX	35	40	40	35	90 P6	80	56	110	35	0,9
FXN 61 - 19/95	NX	35	40	45*	26	95 P6	85	61	120	25	0,8
FXN 61 - 19/106	NX	35	40	45*	25	106 H7	85	61	120	25	1,2
FXN 66 - 25/100	NX	40	45	48	30	100 P6	90	66	132	35	1,1
FXN 66 - 25/110	NX	40	45	48	40	110 P6	90	66	132	35	1,8
FXN 76 - 25/115	NX	50	55	60*	40	115 P6	100	76	140	35	1,7
FXN 76 - 25/120	NX	50	55	60*	32	120 J6	100	76	140	35	1,8
FXN 86 - 25/125	NX	50	60	70*	40	125 P6	110	86	150	40	2,3
FXN 86 - 25/130	NX	50	60	70*	40	130 P6	110	86	150	40	2,6
FXN 101 - 25/140	NX	75		80*	45	140 P6	125	101	175	50	3,1
FXN 101 - 25/150	NX	75		80*	45	150 P6	125	101	175	50	3,6
FXN 85 - 40/140	MX	60		65	45	140 P6	125	85	175	60	3,2
FXN 85 - 40/150	MX	60		65	45	150 P6	125	85	175	60	4,2
FXN 100 - 40/160	MX	70		80*	50	160 P6	140	100	190	60	5,1
FXN 105 - 50/165	MX	80		85	62	165 P6	145	105	195	62	5,8
FXN 120 - 50/198	MX	80		95	70	198 H6	160	120	210	70	8,6
FXN 140 - 50/215	MX	90		110	69	215 J6	180	140	245	70	14,0
FXN 170 - 63/258	MX	100		130	80	258 H6	210	170	290	80	21,0

■ Los diámetros marcados en azul de las ruedas libres de la tabla, estarán disponibles a corto plazo.

Ranura de chaveta según DIN 6885, hoja 1 • Tolerancia del ancho de la ranura JS10.

* Ranura de chaveta según DIN 6885, hoja 3 • Tolerancia del ancho de la ranura JS10.

Lubricación

A revoluciones superiores a las de despegue no se necesita lubricación especial y la rueda libre es libre de mantenimiento.

Para el funcionamiento a revoluciones inferiores a las de despegue debe proveerse la lubricación por aceite con la calidad de aceite prescrita.

Ejemplo de pedido

Rueda libre FXN 61-19/95 con despegue X de los elementos de bloqueo con un diámetro de 35 mm:

- FXN 61-19/95 NX, d = 35 mm