

Anbaufreiläufe FXM

für stirnseitige Schraubverbindung
mit Klemmstückabhebung X

RINGSPANN®



Anwendung als

- ▶ Rücklaufsperrung
- ▶ Überholfreilauf

Bei Anwendung als Rücklaufsperrung für Einsatzfälle mit hohen Drehzahlen im Leerlaufbetrieb.
Bei Anwendung als Überholfreilauf für Einsatzfälle mit niedrigen Drehzahlen im Mitnahmebetrieb.

Eigenschaften

Anbaufreiläufe FXM sind Klemmstück-Freiläufe ohne eigene Lagerung in Bauart mit Klemmstückabhebung X.

Die Klemmstückabhebung X sorgt für verschleißfreien Leerlaufbetrieb bei schnell drehendem Innenring.

Nenn Drehmomente bis 1 230 000 Nm.

Bohrungen bis 500 mm. Eine Vielzahl an Standardbohrungen ist kurzfristig lieferbar.

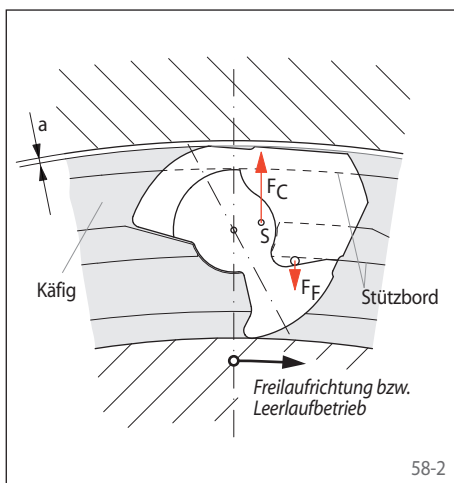
58-1

Klemmstückabhebung X

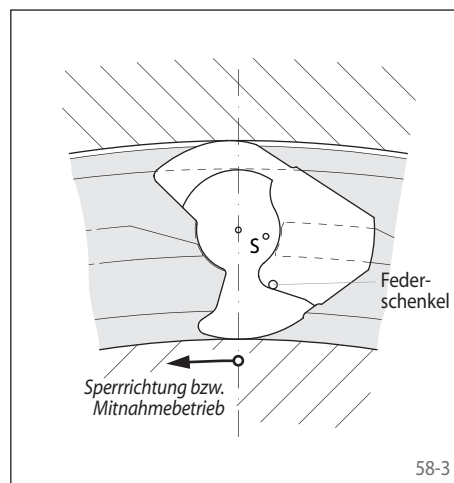
Anbaufreiläufe FXM sind mit Klemmstückabhebung X ausgestattet. Klemmstückabhebung X wird bei Rücklaufsperrungen und Überholfreiläufen angewandt, sofern im Leerlaufbetrieb der Innenring mit hoher Drehzahl umläuft, und sofern bei Überholfreiläufen der Mitnahmebetrieb bei niedriger Drehzahl erfolgt. Im Leerlaufbetrieb bewirkt die Fliehkraft F_c ein Abheben der Klemmstücke von der Außenringlaufbahn. In diesem Betriebszustand arbeitet der Freilauf verschleißfrei, also mit unbegrenzter Gebrauchsdauer.

Bild 58-2 zeigt einen Freilauf mit Klemmstückabhebung X im Leerlaufbetrieb. Die Klemmstücke, die in einem mit dem Innenring reibschlüssig verbundenen Käfig geführt sind, laufen mit dem Innenring um. Die im Schwerpunkt S des Klemmstückes angreifende Fliehkraft F_c hat das Klemmstück im Gegenuhrzeigersinn gedreht und an den Stützbord des Käfigs angelegt. Dabei ergibt sich der Spalt a zwischen Klemmstück und Außenringlaufbahn; der Freilauf arbeitet berührungslos. Sinkt die Innenring-Drehzahl soweit ab, dass die Wirkung der

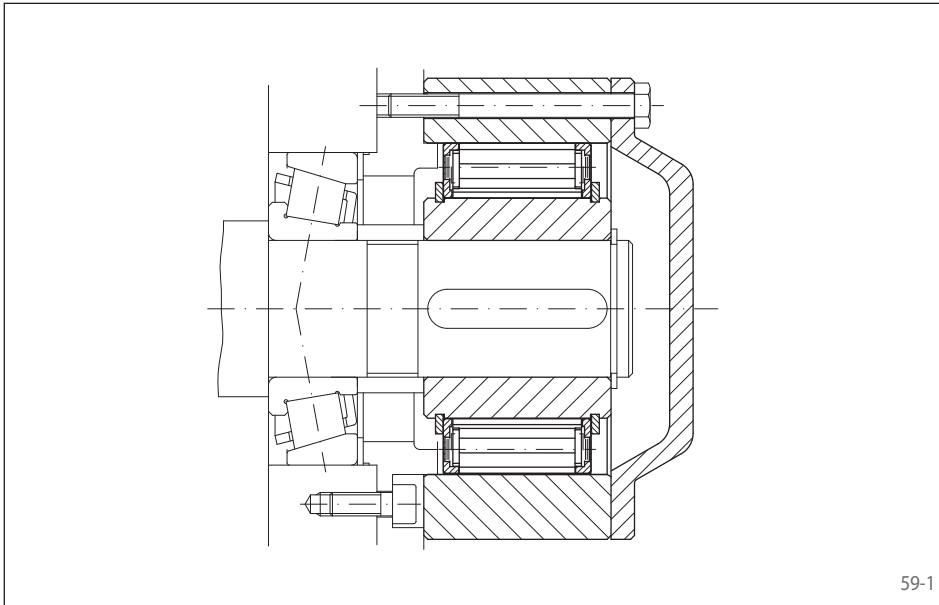
Fliehkraft auf das Klemmstück kleiner wird als die Anfederungskraft F_F , so legt sich das Klemmstück wieder an den Außenring an, und der Freilauf ist sperrbereit (Bild 58-3). In der Anwendung als Überholfreilauf darf die Mitnahmedrehzahl 40% der Abhebedrehzahl nicht überschreiten.



58-2

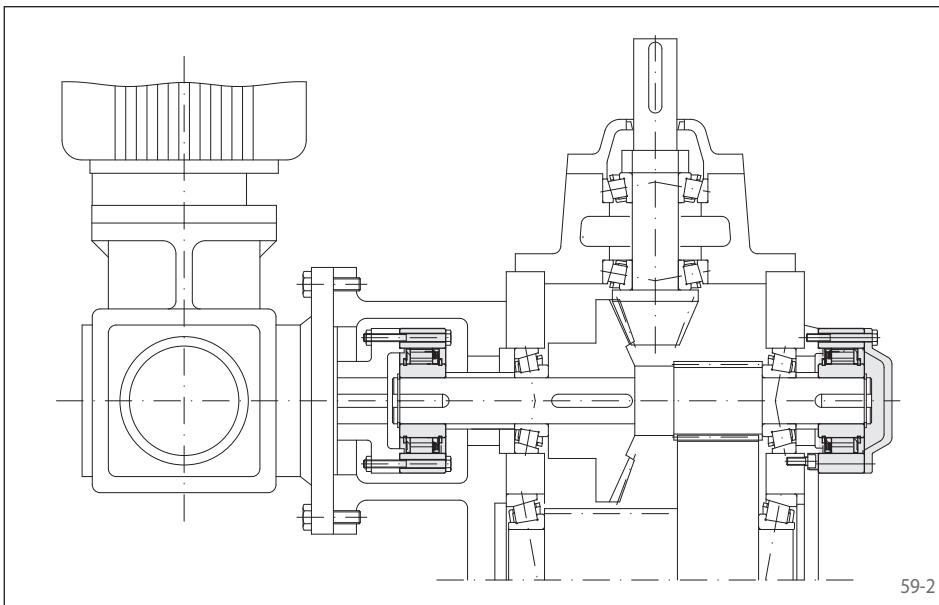


58-3



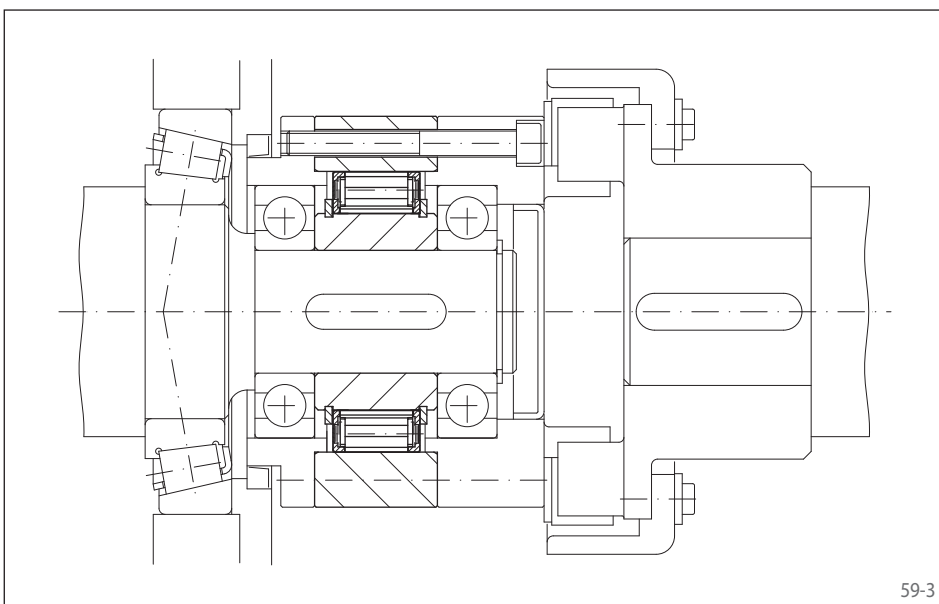
Anwendungsbeispiel

Anbaufreilauf FXM 170-63 MX mit Abschlussdeckel als Rücklauf Sperre, angebaut am Ende der ersten Zwischenwelle eines Stirnradgetriebes im Antrieb eines Schrägförderbandes. Bei Motorstopp muss das Förderband sicher gehalten werden, damit das Fördergut das Band nicht rückwärts dreht, was zu schwersten Schäden führen kann. Bei der im Normalbetrieb (Leerlaufbetrieb) vorliegenden hohen Wellendrehzahl gewährleistet die Klemmstückabhebung X berührungslosen und damit verschleißfreien Dauerbetrieb.



Anwendungsbeispiel

Zwei Anbaufreiläufe FXM 120-50 MX in der Getriebeeinheit eines vertikalen Becherwerkes. Das Becherwerk hat neben dem Hauptantrieb einen Kriechgantrieb, über den bei Wartungsarbeiten die Anlage mit niedriger Drehzahl bewegt werden kann. Der zwischen Kriechgantrieb und Hauptgetriebe angeordnete Freilauf arbeitet als Überholfreilauf. Bei Kriechgantrieb befindet sich der Freilauf im Mitnahmebetrieb. Im Normalbetrieb, beim Antrieb über das Hauptgetriebe, überholt der Innenring des Freilaufs mit hoher Drehzahl und kuppelt den Kriechgantrieb automatisch ab. Der zweite Freilauf, der am Ende der ersten Zwischenwelle des Hauptgetriebes angeordnet ist, arbeitet als Rücklaufsperre und verhindert den Rückwärtslauf des Becherwerkes bei Stillstand der Anlage.

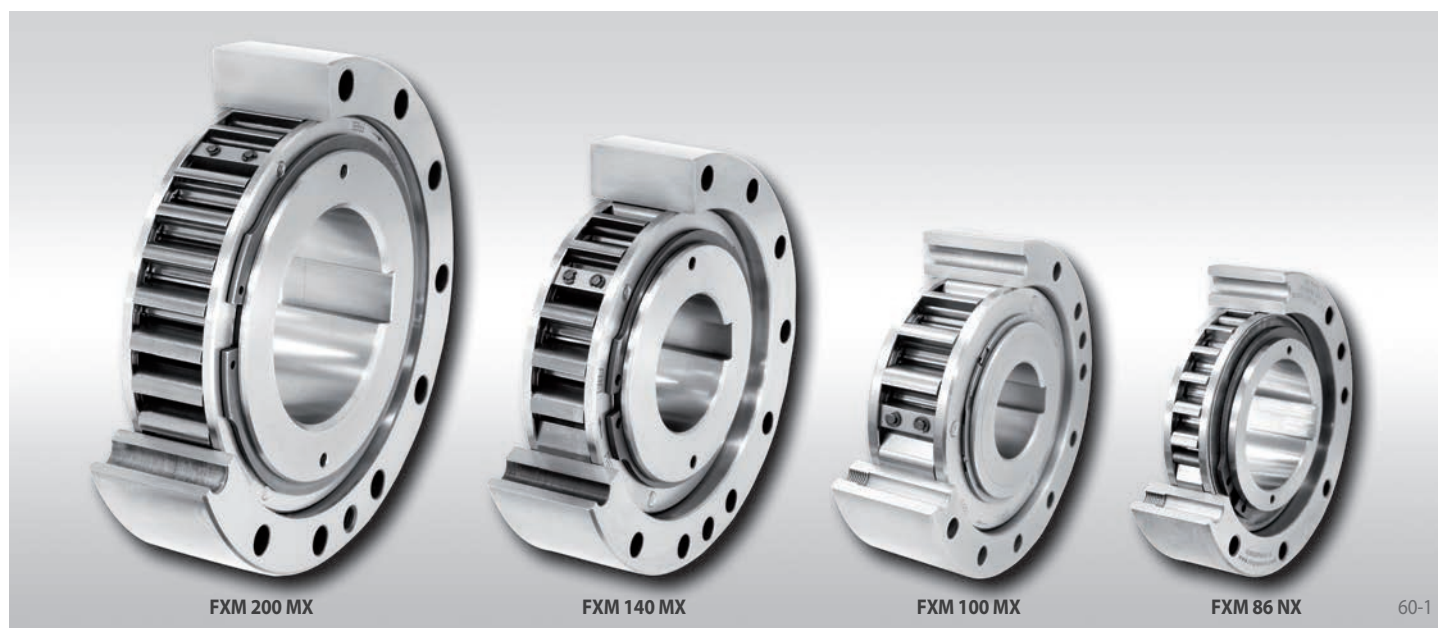


Anwendungsbeispiel

Anbaufreilauf FXM 76-25 NX als Überholfreilauf zwischen Kriechgantrieb und Hauptgetriebe einer Zementmühle. Bei Kriechbetrieb wird über die Wellenkupplung der Außenring angetrieben. Der Freilauf arbeitet dabei im Mitnahmebetrieb und treibt über das Hauptgetriebe die Anlage mit niedriger Drehzahl an. Im Normalbetrieb (Leerlaufbetrieb) überholt der Innenring mit hoher Drehzahl und der Kriechgantrieb wird automatisch abgekuppelt. Bei der vorliegenden hohen Wellendrehzahl wird die Bauart Klemmstückabhebung X eingesetzt; die Klemmstücke arbeiten im Leerlaufbetrieb berührungslos und damit verschleißfrei. Vorteilhaft ist die Anordnung der Abdichtung zwischen Freilauf und Hauptgetriebe. Diese steht bei Normalbetrieb still und erzeugt somit keine zusätzliche Erwärmung durch Reibung.

Anbaufreiläufe FXM ... NX und FXM ... MX

für stirnseitige Schraubverbindung
mit Klemmstückabhebung X



Freilaufgröße	Typ	Theoretisches Nenn Drehmoment Nm	Nenn Drehmoment unter Berücksichtigung der vorhandenen Rundlaufabweichung					Klemmstück- abhebung bei Drehzahl Innenring min ⁻¹	Max. Drehzahl	
			0,1 A	0,2 A	0,3 A	0,4 A	0,5 A		Innenring läuft frei/ überholt min ⁻¹	Außenring nimmt mit min ⁻¹
FXM 31 - 17	NX	110	110	105	100			890	5 000	356
FXM 38 - 17	NX	180	170	160	150			860	5 000	344
FXM 46 - 25	NX	460	450	440	430			820	5 000	328
FXM 51 - 25	NX	560	550	540	530			750	5 000	300
FXM 56 - 25	NX	660	650	640	630			730	5 000	292
FXM 61 - 19	NX	520	500	480	460			750	5 000	300
FXM 66 - 25	NX	950	930	910	890			700	5 000	280
FXM 76 - 25	NX	1 200	1 170	1 140	1 110			670	5 000	268
FXM 86 - 25	NX	1 600	1 550	1 500	1 450			630	5 000	252
FXM 101 - 25	NX	2 100	2 050	2 000	1 950			610	5 000	244
FXM 85 - 40	MX	2 500	2 500	2 450	2 450	2 450	2 450	430	6 000	172
FXM 100 - 40	MX	3 700	3 600	3 600	3 500	3 500	3 500	400	4 500	160
FXM 120 - 50	MX	7 700	7 600	7 500	7 300	7 300	7 300	320	4 000	128
FXM 140 - 50	MX	10 100	10 000	9 800	9 600	9 500	9 500	320	3 000	128
FXM 170 - 63	MX	20 500	20 500	20 000	19 500	19 000	19 000	250	2 700	100
FXM 200 - 63	MX	31 000	30 500	30 000	26 500	23 000	20 500	240	2 100	96

Das maximal übertragbare Drehmoment ist doppelt so hoch wie das angegebene Nenn Drehmoment. Zur Bestimmung des Auslegungsdrehmomentes siehe Seite 14.
Das theoretische Nenn Drehmoment gilt nur bei idealer Konzentrität zwischen Innen- und Außenring. In der Praxis wird die Mittigkeit durch Lagerspiele und Zentrierfehler der benachbarten Teile beeinträchtigt. Dann gelten die in der Tabelle angegebenen Nenn Drehmomente unter Berücksichtigung der vorhandenen Rundlaufabweichungen.
Höhere Drehzahlen auf Anfrage.

Einbauhinweise

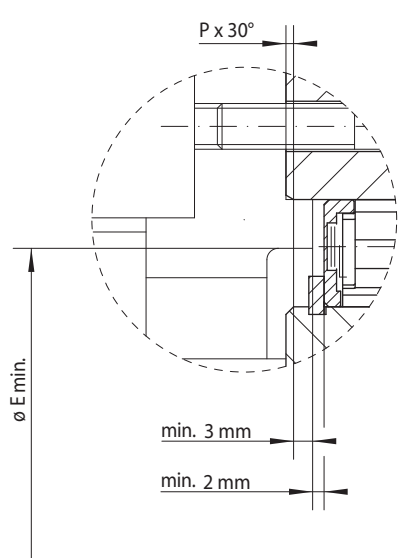
Anbaufreiläufe FXM haben keine eigene Lagerung, so dass eine zentrische Ausrichtung von Innen- und Außenring kundenseitig vorzusehen ist. Die zulässigen Rundlaufabweichungen sind zu beachten.

Der Anbaufreilauf FXM wird über die Außenringlaufbahn F am kundenseitigen Anschluss teil zentriert und an diesem angeschraubt (siehe Bild 61-1). Als Toleranz für den Zentrierdurchmesser am Anschluss teil wird ISO h6 oder h7 empfohlen.

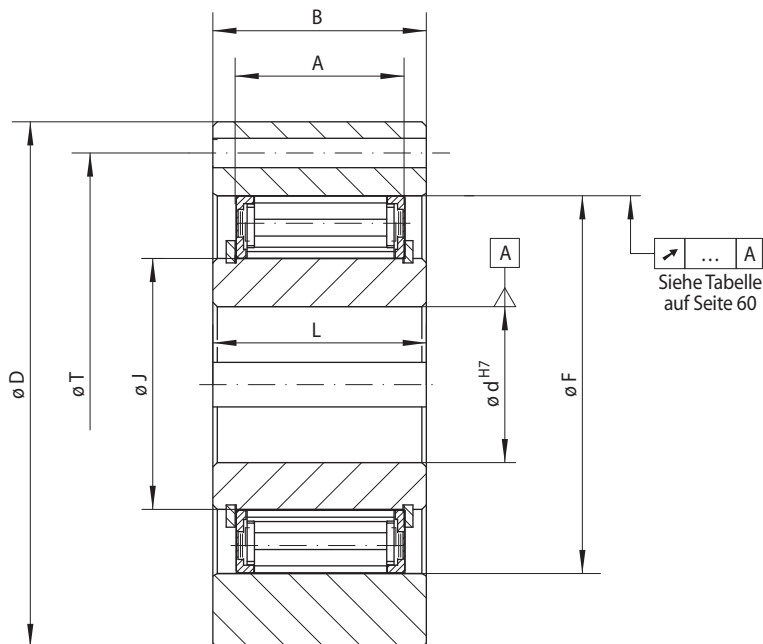
Als Toleranz der Welle ist ISO h6 oder j6 vorzusehen.

Für den Anbau auf Wellenenden können auf Wunsch Abschlussdeckel mitgeliefert werden (siehe Bild 61-3).

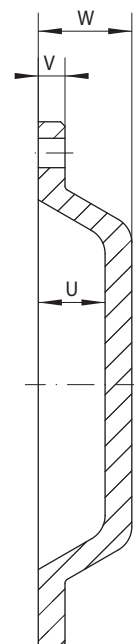
für stirnseitige Schraubverbindung
mit Klemmstückabhebung X



61-1



61-2



61-3

Freilaufgröße	Typ	Bohrung d			A	B	D	E min.	F	G**	J	L	P	T	U	V	W	Z**	Gewicht
		mm	mm	mm															
FXM 31 -17	NX	20*		20*	17	25	85	41	55	M 6	31	24	1,0	70	15	6	21	6	0,8
FXM 38 -17	NX	25*		25*	17	25	90	48	62	M 6	38	24	1,0	75	15	6	21	6	0,9
FXM 46 -25	NX	30		30	25	35	95	56	70	M 6	46	35	1,0	82	15	6	21	6	1,3
FXM 51 -25	NX	35		36	25	35	105	62	75	M 6	51	35	1,0	90	15	6	21	6	1,7
FXM 56 -25	NX	35	40	40	25	35	110	66	80	M 6	56	35	1,0	96	15	6	21	8	1,8
FXM 61 -19	NX	35	40	45*	19	27	120	74	85	M 8	61	25	1,0	105	15	6	21	6	1,8
FXM 66 -25	NX	40	45	48	25	35	132	82	90	M 8	66	35	1,0	115	15	8	23	8	2,8
FXM 76 -25	NX	50	55	60*	25	35	140	92	100	M 8	76	35	1,0	125	15	8	23	8	3,1
FXM 86 -25	NX	50	60	70*	25	40	150	102	110	M 8	86	40	1,0	132	15	8	23	8	4,2
FXM 101 -25	NX	75		80*	25	50	175	117	125	M 10	101	50	1,0	155	20	8	28	8	6,9
FXM 85 -40	MX	60		65	40	50	175	102	125	M 10	85	60	1,0	155	20	8	28	8	7,4
FXM 100 -40	MX	70		80*	40	50	190	130	140	M 10	100	60	1,5	165	25	10	35	12	8,8
FXM 120 -50	MX	80		95	50	60	210	150	160	M 10	120	70	1,5	185	25	10	35	12	12,7
FXM 140 -50	MX	90		110	50	70	245	170	180	M 12	140	70	2,0	218	25	12	35	12	19,8
FXM 170 -63	MX	100		130	63	80	290	200	210	M 16	170	80	2,0	258	28	12	38	12	33,0
FXM 200 -63	MX	120		155	63	80	310	230	240	M 16	200	80	2,0	278	32	12	42	12	33,6

Paßfedernut nach DIN 6885, Blatt 1 • Toleranz der Nutbreite JS10.

* Paßfedernut nach DIN 6885, Blatt 3 • Toleranz der Nutbreite JS10.

** Z = Anzahl der Befestigungslöcher für Schrauben G auf Teilkreis T.

Schmierung

Bei Drehzahlen oberhalb der Klemmstück-Abhebedrehzahl ist keine besondere Schmierung erforderlich; der Freilauf arbeitet wartungsfrei.

Bei Betrieb unterhalb der Klemmstück-Abhebedrehzahl ist eine Ölschmierung mit der vorgeschriebenen Ölqualität vorzusehen.

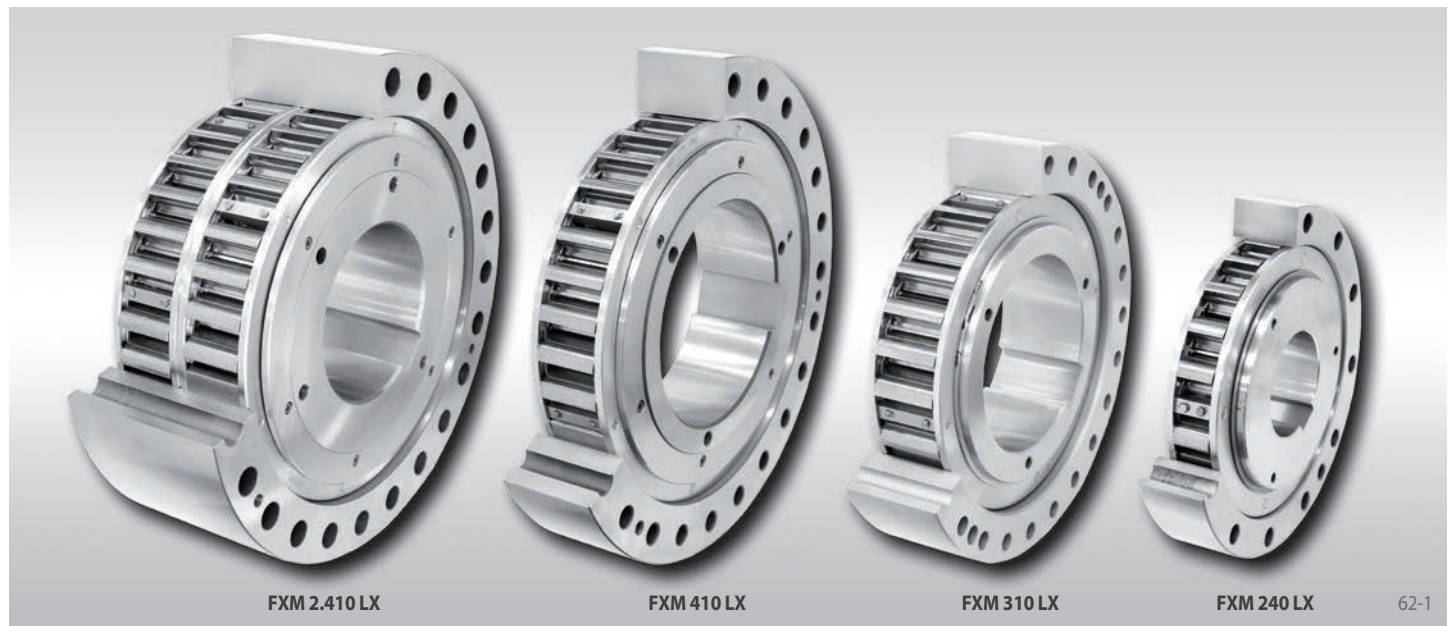
Bestellbeispiel

Freilaufgröße FXM 140 - 50 in Bauart Klemmstückabhebung X mit Bohrung 90 mm und Abschlußdeckel:

- FXM 140 - 50 MX, d = 90 mm mit Abschlußdeckel

Anbaufreiläufe FXM ... LX

für stirnseitige Schraubverbindung
mit Klemmstückabhebung X



Bauart Klemmstückabhebung X
Für erhöhte Lebensdauer durch Klemmstückabhebung bei schnell drehendem Innenring

Rücklaufsperre ▶

Überholfreilauf ▶

Freilaufgröße	Typ	Theoretisches Nenn Drehmoment							Klemmstückabhebung bei Drehzahl Innenring min ⁻¹	Max. Drehzahl	
		↗ 0 A Nm	↗ 0,1 A Nm	↗ 0,2 A Nm	↗ 0,3 A Nm	↗ 0,4 A Nm	↗ 0,5 A Nm	↗ 0,8 A Nm		Innenring läuft frei/überholt min ⁻¹	Außenring nimmt mit min ⁻¹
FXM 240 - 63	LX	36 500	36 000	35 500	35 500	35 000	34 500	34 000	220	3 000	88
FXM 240 - 96	LX	59 000	58 500	58 500	57 500	57 000	56 500	56 000	220	2 500	88
FXM 2.240 - 70	LX	81 000	80 500	80 000	79 500	78 500	77 500	77 000	220	2 500	88
FXM 2.240 - 96	LX	117 500	116 500	116 000	114 500	113 500	112 500	111 500	220	2 500	88
FXM 260 - 63	LX	44 500	44 000	44 000	43 500	43 000	42 500	41 500	210	2 250	84
FXM 290 - 70	LX	65 000	64 500	64 000	63 500	62 500	62 000	60 000	200	2 250	80
FXM 290 - 96	LX	95 500	95 000	94 500	93 500	92 500	91 500	84 500	200	2 250	80
FXM 2.290 - 70	LX	125 500	124 500	123 500	122 500	121 000	119 500	117 000	200	2 250	80
FXM 2.290 - 96	LX	183 000	181 500	180 000	178 500	176 500	174 500	171 000	200	2 250	80
FXM 310 - 70	LX	76 000	75 000	74 500	74 000	73 000	72 500	70 000	195	2 250	78
FXM 310 - 96	LX	112 000	111 000	110 500	109 500	108 000	107 000	99 000	195	2 100	78
FXM 320 - 70	LX	81 000	80 500	80 000	79 500	78 500	78 000	65 500	195	2 000	78
FXM 320 - 96	LX	114 000	113 500	112 500	111 500	110 000	109 000	105 500	195	2 000	78
FXM 2.320 - 70	LX	158 000	156 500	155 500	154 000	152 500	151 000	143 000	195	2 000	78
FXM 2.320 - 96	LX	225 000	223 500	221 500	220 000	217 500	215 000	209 000	195	2 000	78
FXM 360 - 100	LX	156 000	155 000	154 000	152 500	144 000	134 500	108 000	180	1 800	72
FXM 2.360 - 73	LX	208 000	206 500	204 500	203 000	201 000	199 000	163 000	180	1 800	72
FXM 2.360 - 100	LX	294 500	292 500	290 000	287 500	284 500	281 500	258 500	180	1 800	72
FXM 410 - 100	LX	194 500	193 500	192 000	190 000	188 500	179 500	145 000	170	1 500	68
FXM 2.410 - 73	LX	263 000	261 000	259 000	257 000	254 500	252 000	209 500	170	1 500	68
FXM 2.410 - 100	LX	389 500	387 000	384 000	380 500	377 000	359 500	289 500	170	1 500	68
FXM 500 - 100	LX	290 000	287 500	285 500	283 000	272 000	255 000	202 000	150	1 000	60
FXM 2.500 - 100	LX	578 000	574 000	570 000	566 000	547 000	508 000	407 000	150	1 000	60
FXM 620 - 105	LX	444 500	441 500	438 500	427 000	400 000	374 000	300 000	135	1 000	54
FXM 2.620 - 105	LX	888 000	882 000	876 000	860 000	807 000	754 000	603 000	135	1 000	54
FXM 750 - 105	LX	605 000	601 000	596 000	591 000	586 000	579 000	504 000	125	800	50
FXM 2.750 - 105	LX	1 230 000	1 220 000	1 210 000	1 200 000	1 190 000	1 179 000	958 000	125	800	50

Das maximal übertragbare Drehmoment ist doppelt so hoch wie das angegebene Nenn Drehmoment. Zur Bestimmung des Auslegungsdrehmomentes siehe Seite 14. Das theoretische Nenn Drehmoment gilt nur bei idealer Konzentrität zwischen Innen- und Außenring. In der Praxis wird die Mittigkeit durch Lagerspiel und Zentrierfehler der benachbarten Teile beeinträchtigt. Dann gelten die in der Tabelle angegebenen Nenn Drehmomente unter Berücksichtigung der vorhandenen Rundlaufabweichungen. Höhere Drehzahlen auf Anfrage.

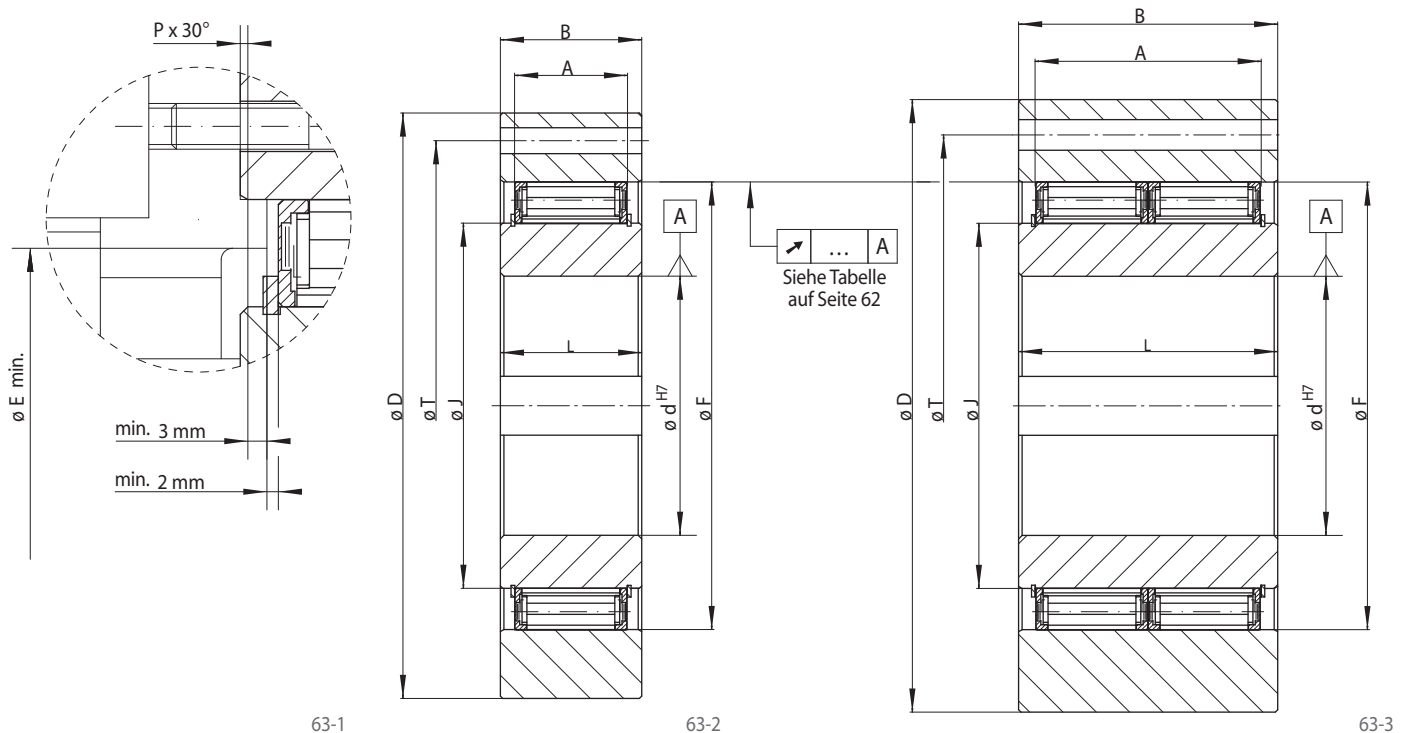
Einbauhinweise

Anbaufreiläufe FXM haben keine eigene Lagerung, so dass eine zentrische Ausrichtung von Innen und Außenring kundenseitig vorzusehen ist. Die zulässigen Rundlaufabweichungen sind zu beachten.

Der Anbaufreilauf FXM wird über die Außenringlaufbahn F am kundenseitigen Anschlussstück zentriert und an diesem angeschraubt (siehe Bild 63-1). Als Toleranz für den Zentrierdurchmesser am Anschlussstück wird ISO h6 oder h7 empfohlen.

Als Toleranz der Welle ist ISO h6 oder j6 vorzusehen.

für stirnseitige Schraubverbindung mit Klemmstückabhebung X



Freilaufgröße	Typ	Bohrung d max. mm	A mm	B mm	D mm	E min. mm	F mm	G*	J mm	L mm	P mm	T mm	Z*	Gewicht kg
FXM 240 - 63	LX	185	63	80	400	280	310	M 20	240	90	2,0	360	12	60
FXM 240 - 96	LX	185	96	125	420	280	310	M 24	240	120	2,0	370	16	95
FXM 2.240 - 70	LX	185	140	160	412	280	310	M 20	240	160	2,0	360	24	120
FXM 2.240 - 96	LX	185	192	240	425	280	310	M 24	240	240	2,0	370	24	200
FXM 260 - 63	LX	205	63	80	430	300	330	M 20	260	105	2,0	380	16	75
FXM 290 - 70	LX	230	70	80	460	330	360	M 20	290	105	2,0	410	16	90
FXM 290 - 96	LX	230	96	110	460	330	360	M 20	290	120	2,0	410	16	91
FXM 2.290 - 70	LX	230	140	160	480	330	360	M 24	290	160	2,0	410	18	170
FXM 2.290 - 96	LX	230	192	240	490	330	360	M 30	290	240	2,0	425	20	260
FXM 310 - 70	LX	240	70	125	497	360	380	M 20	310	110	3,0	450	24	135
FXM 310 - 96	LX	240	96	125	497	360	380	M 20	310	120	3,0	450	24	145
FXM 320 - 70	LX	250	70	80	490	360	390	M 24	320	105	3,0	440	16	105
FXM 320 - 96	LX	250	96	120	520	360	390	M 24	320	120	3,0	440	16	150
FXM 2.320 - 70	LX	250	140	180	505	360	390	M 24	320	180	3,0	440	24	200
FXM 2.320 - 96	LX	250	192	240	530	360	390	M 30	320	240	3,0	460	24	310
FXM 360 - 100	LX	280	100	120	540	400	430	M 24	360	125	3,0	500	24	170
FXM 2.360 - 73	LX	280	146	210	550	400	430	M 24	360	210	3,0	500	24	270
FXM 2.360 - 100	LX	280	200	250	580	400	430	M 30	360	250	3,0	500	24	380
FXM 410 - 100	LX	300	100	120	630	460	480	M 24	410	125	3,0	560	24	245
FXM 2.410 - 73	LX	300	146	210	630	460	480	M 24	410	210	3,0	560	24	400
FXM 2.410 - 100	LX	300	200	220	630	460	480	M 30	410	220	3,0	560	24	440
FXM 500 - 100	LX	360	100	130	780	550	570	M 30	500	130	3,0	680	24	310
FXM 2.500 - 100	LX	360	200	230	780	550	570	M 30	500	230	3,0	680	24	560
FXM 620 - 105	LX	460	105	140	980	670	690	M 30	620	140	3,0	840	24	570
FXM 2.620 - 105	LX	460	210	240	980	670	690	M 36	620	240	3,0	840	24	990
FXM 750 - 105	LX	500	105	150	1 350	800	820	M 42	750	150	3,0	1 000	24	1 330
FXM 2.750 - 105	LX	500	210	250	1 350	800	820	M 42	750	250	3,0	1 000	24	2 620

Paßfedern nach DIN 6885, Blatt 1 • Toleranz der Nutbreite JS10.
 * Z = Anzahl der Befestigungslöcher für Schrauben G auf Teilkreis T.

Schmierung

Bei Drehzahlen oberhalb der Klemmstück-Abhebedrehzahl ist keine besondere Schmierung erforderlich; der Freilauf arbeitet wartungsfrei.

Bei Betrieb unterhalb der Klemmstück-Abhebedrehzahl ist eine Ölschmierung mit der vorgeschriebenen Ölqualität vorzusehen.

Bestellbeispiel

Freilaufgröße FXM 240 - 63 in Bauart Klemmstückabhebung X mit Bohrung 185 mm:

- FXM 240 - 63 LX, d = 185 mm