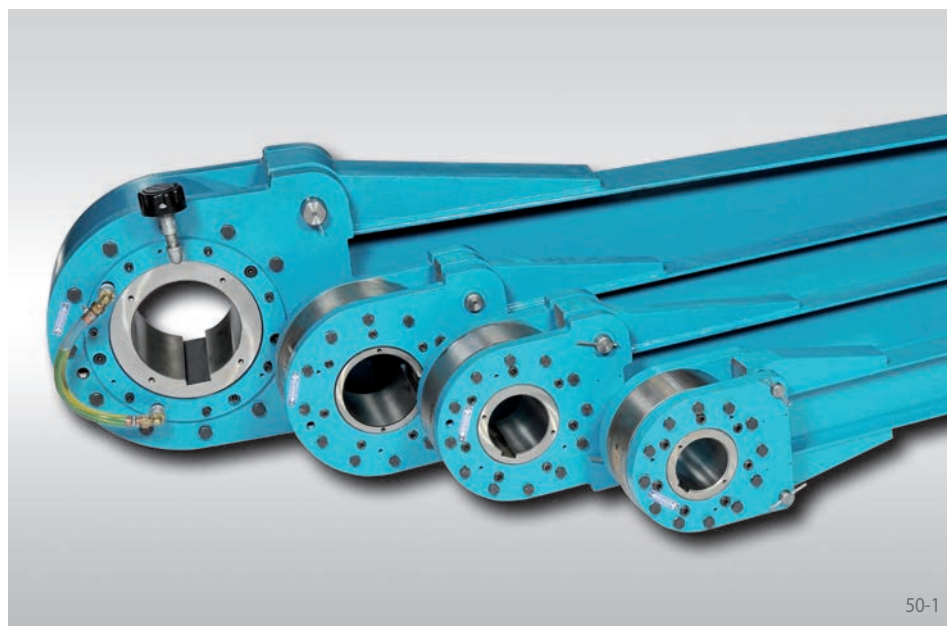


# Antiretro per basse velocità FRSC

con braccio di reazione  
a rulli

**RINGSPANN®**



50-1

## Per applicazione come

### ▶ Antiretro

per installazione su alberi lenti. Le ruote libere sono progettate per l'utilizzo su nastri trasportatori inclinati, elevatori o pompe.

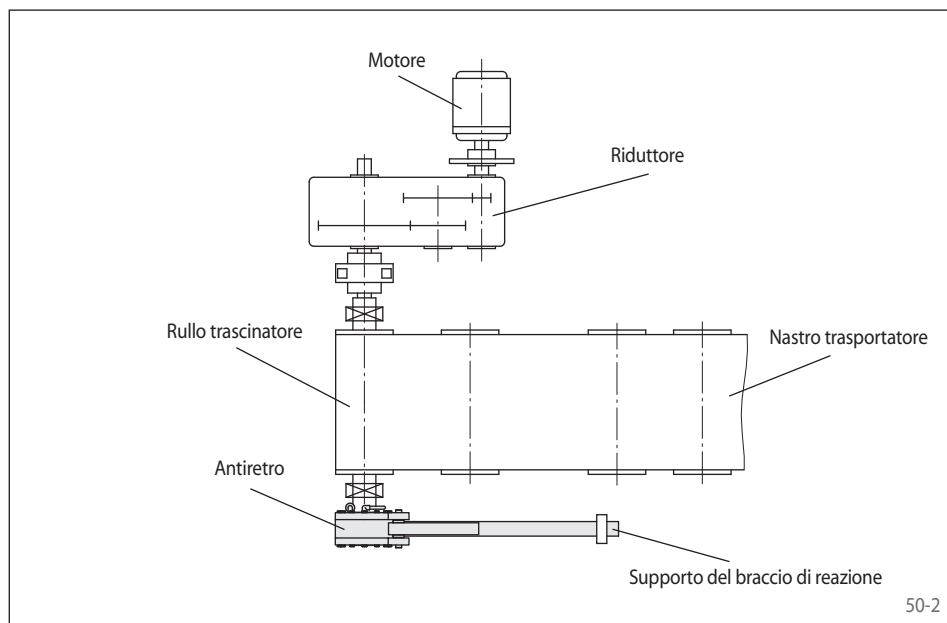
## Caratteristiche

Gli Antiretro per basse velocità con braccio di reazione sono completamente chiusi. Sono forniti con olio e pronte all'installazione.

Gli Antiretro per basse velocità FRSC sono fornibili sia con albero cavo che pieno.

Coppie Nominali fino a 215 500 Nm.

Alberi cavi fino a 300 mm.



50-2

## Esempio di applicazione

Antiretro FRSC 900 applicato al rullo trascinatore di un nastro trasportatore inclinato. Il braccio di reazione è imbullonato alla ruota libera. La reazione è supportata dal braccio fissato sul basamento. Durante la manutenzione senza carico il rullo trascinatore può ruotare in entrambi le direzioni rimuovendo i bulloni.

## Istruzioni di montaggio

La reazione è assicurata dal braccio che non deve essere montato rigidamente ma con un gioco di 12,7 mm in senso assiale e radiale.

La tolleranza dell'albero deve essere ISO h6 o j6.

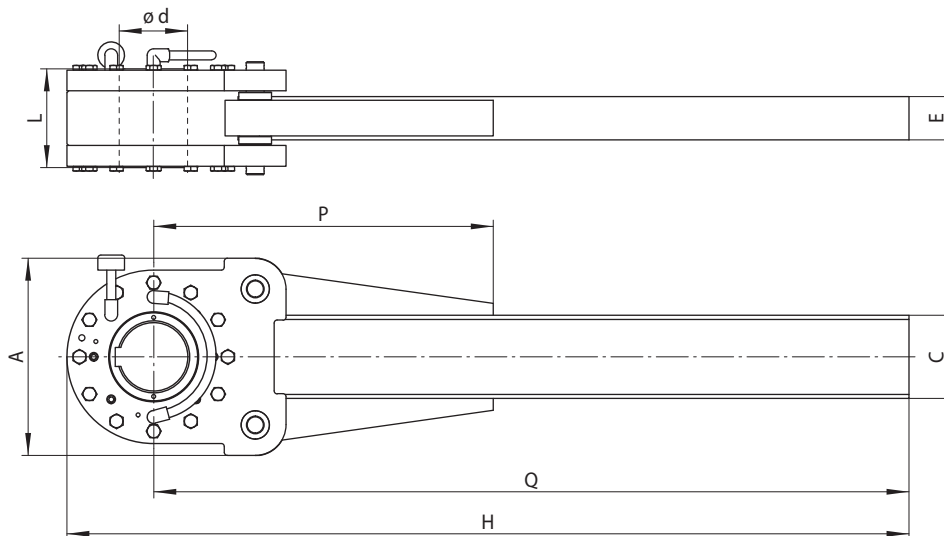
## Esempio d'ordine

Ruota libera grandezza FRSC 800 con albero cavo diam 115 mm:

- FRSC 800, d = 115 mm

# Antiretro per basse velocità FRSC

con braccio di reazione  
a rulli



51-1

Antiretro	<b>Tipo standard</b> Per uso universale	<b>Dimensioni</b>

	Grandezza ruota libera	Momento torcente nominale $M_N$	Velocità massima Anello interno	Foro d max.	A	C	E	H	L	P	Q	Peso
		Nm	min <sup>-1</sup>	mm	mm	mm	mm	mm	mm	mm	mm	kg
metrico	FRSC 775	9200	300	100	280	120	64	1045	160	390	920	75
	FRSC 800	14000	250	115	332	140	73	1418	170	571	1272	212
	FRSC 900	21000	180	140	380	160	82	1605	182	585	1435	164
	FRSC 1000	37500	150	165	424	180	91	1876	214	587,5	1684	230
	FRSC 1100	60000	135	180	480	203	133	2053	226	587,5	1830	337
	FRSC 1150	76500	120	200	546	254	146	2250	250	587,5	2000	451
	FRSC 1200	105500	105	230	580	305	165	2356	280	711	2086	563
	FRSC 1300	160000	90	280	656	356	171	2543	319	762	2235	770
FRSC 1400	215500	80	300	760	457	191	2760	350	914	2400	1198	
pollici		lb-ft	min <sup>-1</sup>	inch	inch	inch	inch	inch	inch	inch	inch	lbs
	FRSC 775	6700	300	3,94	11,02	4,72	2,52	41,14	6,30	15,35	36,22	165
	FRSC 800	10300	250	4,53	13,07	5,51	2,87	55,83	6,69	22,48	50,08	467
	FRSC 900	15300	180	5,51	14,96	6,30	3,23	63,19	7,17	23,03	56,50	362
	FRSC 1000	27600	150	6,50	16,69	7,09	3,58	73,86	8,43	23,13	66,30	507
	FRSC 1100	44400	135	7,09	18,90	7,99	5,24	80,83	8,90	23,13	72,05	743
	FRSC 1150	56400	120	7,87	21,50	10,00	5,75	88,58	9,84	23,13	78,74	994
	FRSC 1200	77800	105	9,06	22,83	12,01	6,50	92,76	11,02	27,99	82,13	1241
FRSC 1300	117900	90	11,02	25,83	14,02	6,73	100,12	12,56	30,00	87,99	1698	
FRSC 1400	158900	80	11,81	29,92	17,99	7,52	108,66	13,78	35,98	94,49	2641	

Il momento torcente trasmissibile è 2 volte quello nominale. Per la determinazione della coppia nominale vedi a pagina 14.  
Chiavetta su richiesta cliente.