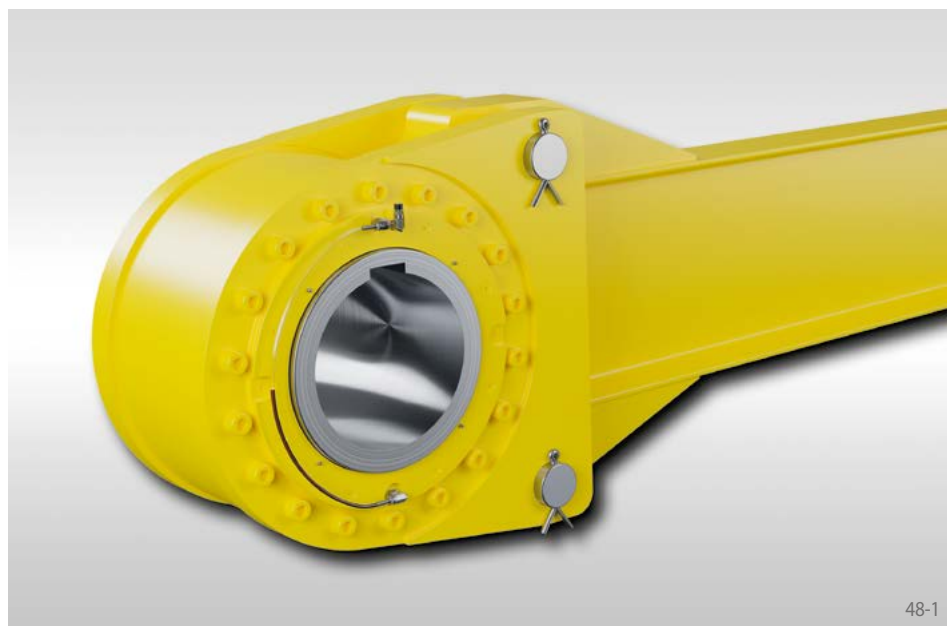


Antiretro per basse velocità FRHN

con braccio di reazione
dimensioni metriche con elementi di contatto

RINGSPANN®



48-1

Per applicazione come

► Antiretro

per installazione su alberi lenti. Le ruote libere sono progettate per l'utilizzo su nastri trasportatori inclinati, elevatori o pompe. Le tenute Taconite proteggono la ruota libera dallo sporco e dalla polvere.

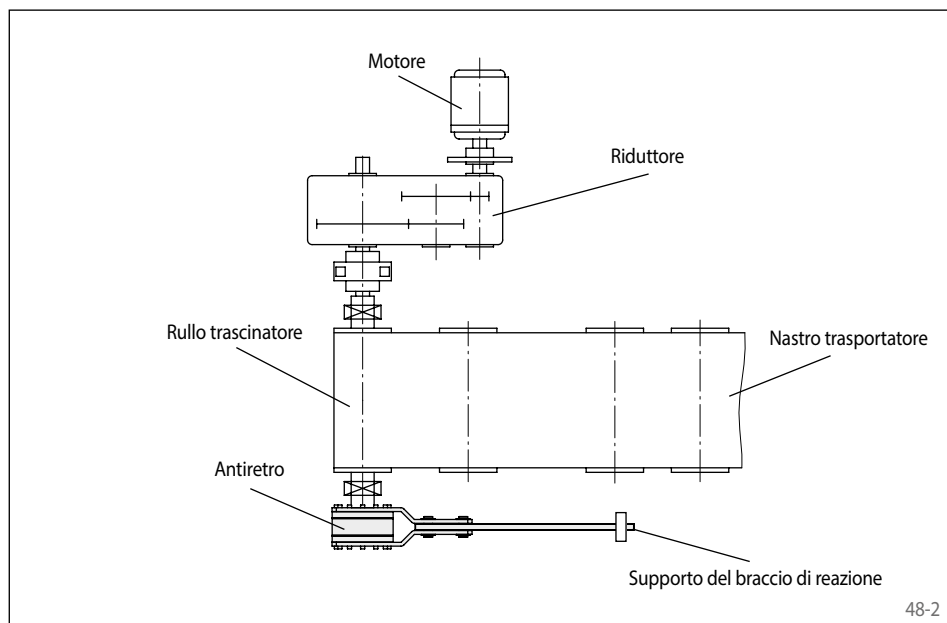
Caratteristiche

Gli Antiretro per basse velocità FRHN con braccio di reazione sono completamente chiusi. Sono forniti con olio e pronti all'installazione.

Gli Antiretro per basse velocità FRHN sono fornibili sia con albero cavo che peno.

Coppie Nominali fino a 503 550 Nm.

Alberi cavi fino a 320 mm.



48-2

Esempio di applicazione

Antiretro FRHN 1200 applicato al rullo trascinatore di un nastro trasportatore inclinato. Il braccio di reazione è imbullonato alla ruota libera. La reazione è supportata dal braccio fissato sul basamento. Durante la manutenzione senza carico il rullo trascinatore può ruotare in entrambe le direzioni rimuovendo i bulloni.

Istruzioni di montaggio

La reazione è assicurata dal braccio che non deve essere montato rigidamente ma con un gioco di 12,7 mm in senso assiale e radiale.

La tolleranza dell'albero deve essere ISO h6 o j6.



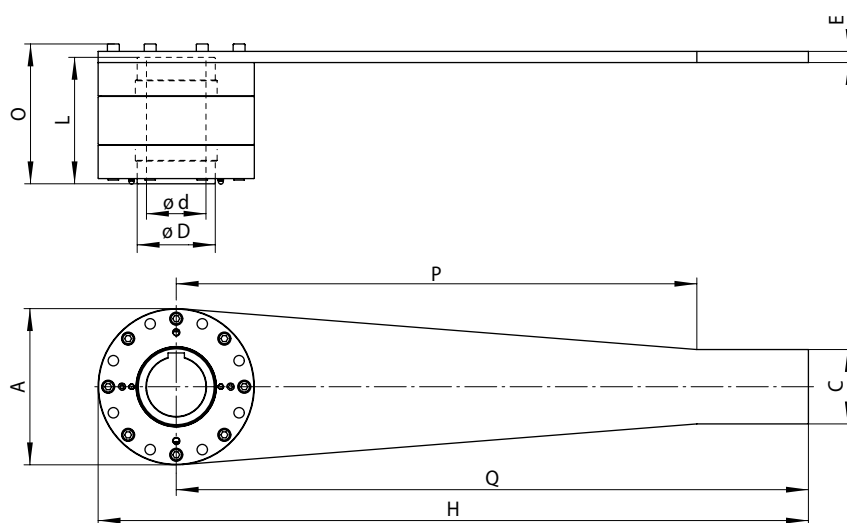
48-3

Esempio d'ordine

Ruota libera size FRHN 1200 con albero cavo diam 230 mm:

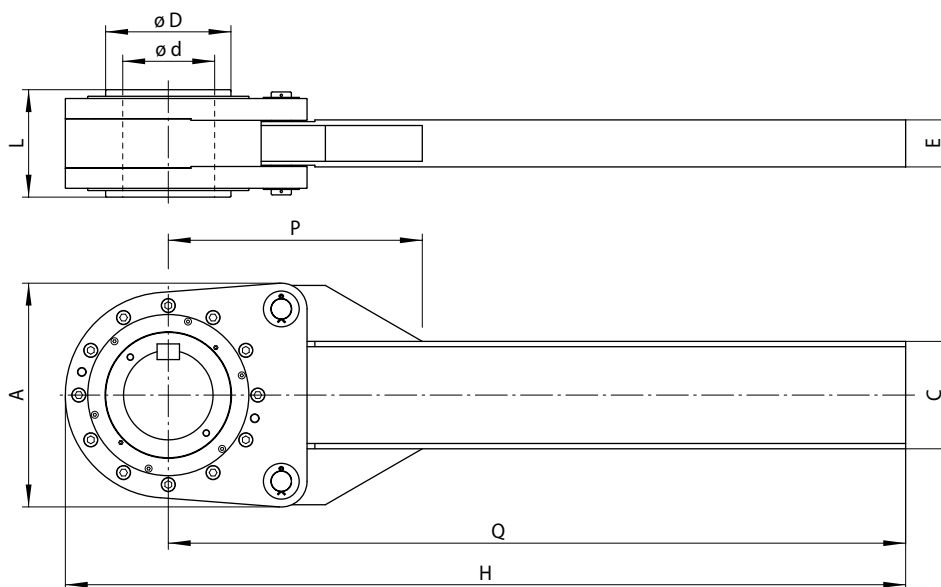
- FRHN 1200, d = 230 mm

con braccio di reazione
dimensioni metriche con elementi di contatto



Grandezza FRHN 700 a FRHN 900

49-1



Grandezza FRHN 1000 a FRHN 1600

49-2

Antiretro	Tipo standard	Dimensioni											
	Per uso universale												

Grandezza ruota libera	Momento torcente nominale M_N Nm	Velocità massima Anello interno min^{-1}	Foro d max. mm	A mm	C mm	D mm	E mm	H mm	L mm	O mm	P mm	Q mm	Peso kg
FRHN 700	6900	620	80	210	100	105	15	955	170	188	700	850	50
FRHN 775	10100	540	90	250	100	120	20	1090	200	223	815	965	80
FRHN 800	16250	460	110	280	150	140	20	1105	220	246	815	965	100
FRHN 900	25000	400	130	315	150	170	25	1525	194	227	1170	1367,5	140
FRHN 1000	40000	360	170	430	200	220	100	2015	250	-	592	1800	305
FRHN 1100	61000	360	170	470	220	220	112	2013	270	-	695	1800	360
FRHN 1200	125000	200	230	586	280	300	124	2239	280	-	712	1974	620
FRHN 1300	150000	200	250	635	320	320	134	2413	330	-	755	2095	810
FRHN 1400	189000	200	280	790	450	380	154	2590	330	-	758	2268	1000
FRHN 1450	263000	200	300	770	450	380	154	2730	450	-	885	2400	1280
FRHN 1500	389500	200	300	900	500	380	162	2840	510	-	1020	2500	1700
FRHN 1600	503550	110	320	826	500	400	160	3104	490	-	772	2742	1600

Il momento torcente trasmissibile è 2 volte quello nominale. Per la determinazione della coppia nominale vedi a pagina 14.
Chiavetta su richiesta cliente.