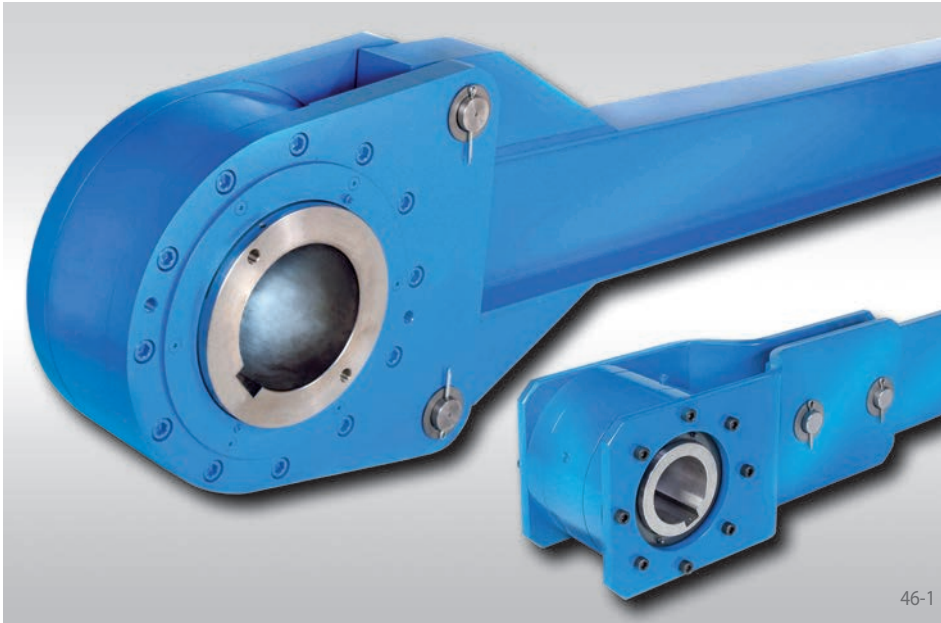


# 저속 백스탑 FRHD

레버 암  
인치 크기, 스프라그



46-1

## 적용

### ▶ 백스탑

저속 적용에 적합. 경사 컨베이어, 엘리베이터 또는 펌프에 적용. 테코나이트 셸이 프리휠을 먼지 및 오물로부터 보호함.

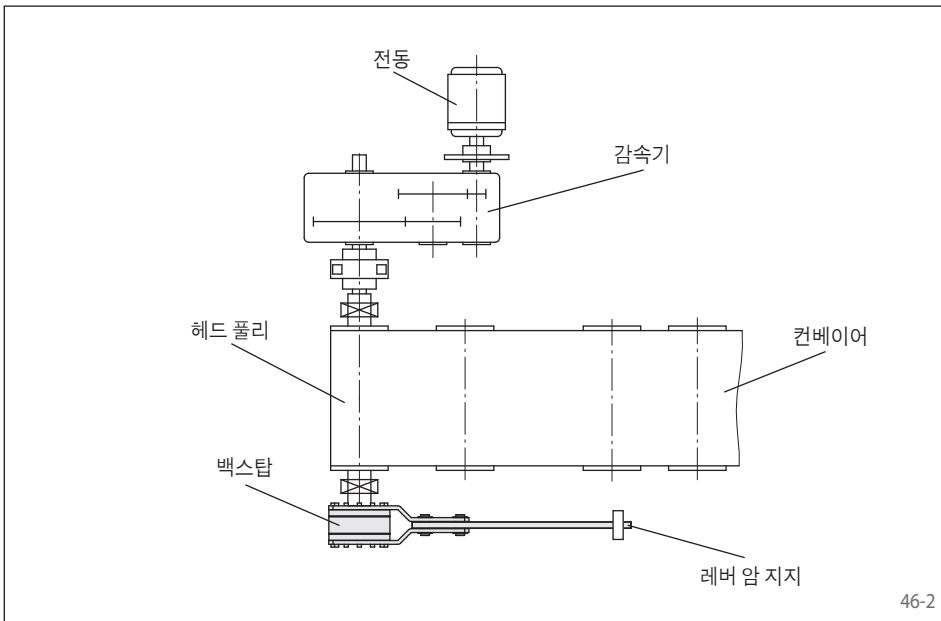
## 특징

저속 백스탑 FRHD는 볼베어링과 셸이 있는 스프라그 프리휠입니다. 오일이 차있고 즉시 설치할 수 있도록 되어있음.

저속 백스탑 FRHD는 관통 축 또는 축단에 배치됩니다.

최고 정격 토크 900 000 lb-ft.

최대 축경 21 인치.



46-2

## 적용 사례

백스탑 FRHD 900 이 컨베이어 벨트시스템의 헤드 드럼 축에 설치. 레버 암이 프리휠에 볼트로 연결됨. 역회전 토크는 바닥 판에 연결된 레버 암으로 지지됨. 컨베이어 벨트에 하중이 없을 때, 볼트를 제거함으로써 드럼 축을 보수 목적으로 양방향으로 움직일 수 있습니다.

## 설치

역회전 토크가 레버 암에 의해서 지지됩니다. 레버 암이 위치에 클램프 되면 안됩니다. 축방향 및 지름 방향으로 0.5 인치 유격이 있어야 합니다.

축의 허용오차는 ISO h6 또는 j6 이어야 합니다.

## 발주 방법

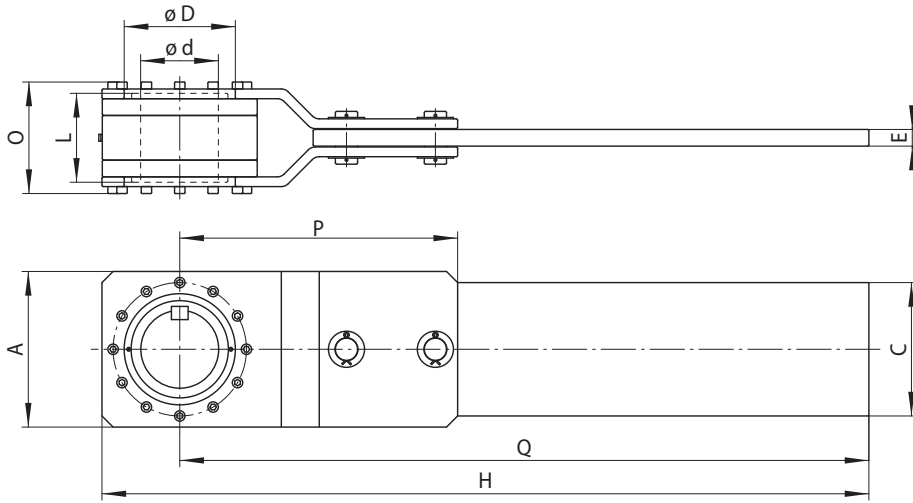
프리휠 크기 FRHD 800 축경 3,500 inch:

- FRHD 800, d = 3,5 inch



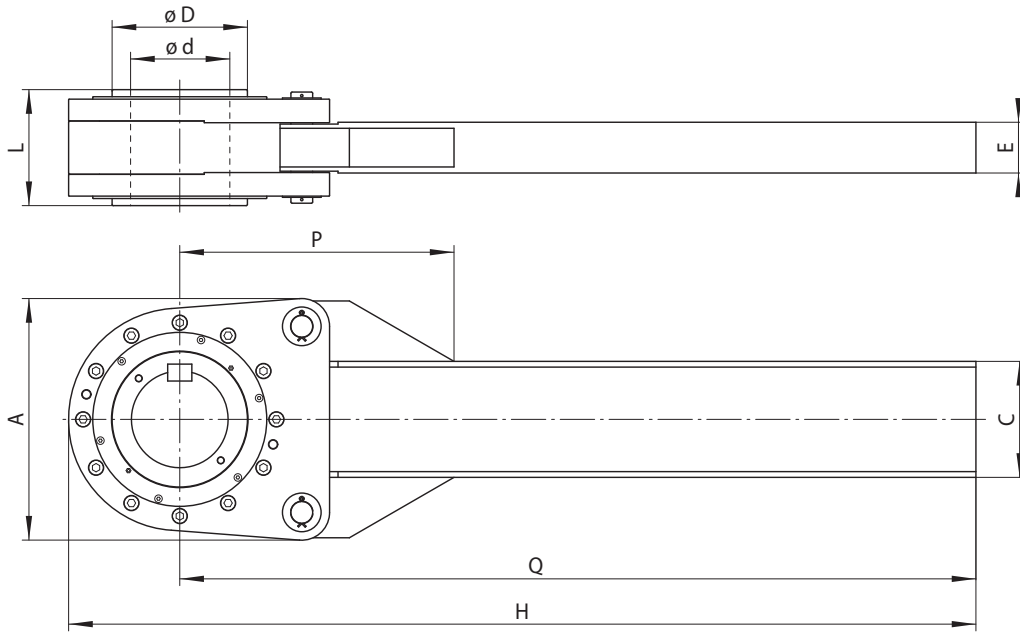
46-3

레버 압  
인치 크기, 스프라그



크기 FRHD 700 - FRHD 950 그리고 FRHD 1050

47-1



크기 FRHD 1000 그리고 FRHD 1100 - FRHD 1800

47-2

표준 유형 일반적 사용	크기														
	FRHD 700	FRHD 775	FRHD 800	FRHD 900	FRHD 950	FRHD 1000	FRHD 1050	FRHD 1100	FRHD 1200	FRHD 1300	FRHD 1400	FRHD 1450	FRHD 1500	FRHD 1600	FRHD 1700

프리휠 크기	정격 토크 M <sub>N</sub> lb-ft	최고 속도 내륜 프리휠 min <sup>-1</sup>	내경 d max. 인치	A	C	D	E	H	L	O	P	Q	중량 lbs
				인치	인치	인치	인치	인치	인치	인치	인치	인치	
FRHD 700	3750	620	3,44	8,00	6,00	5,25	0,50	36,00	6,00	6,75	16,38	32,00	135
FRHD 775	7500	540	3,75	9,75	8,00	6,00	1,00	42,88	7,50	9,00	20,38	38,00	310
FRHD 800	12000	460	4,50	10,50	10,00	7,00	1,00	43,25	8,00	9,50	22,13	38,00	360
FRHD 900	18500	400	5,44	12,00	10,00	8,00	1,50	54,00	7,63	9,38	22,75	48,00	480
FRHD 950	23000	360	7,00	14,00	12,00	10,00	1,50	69,00	8,00	10,00	25,00	62,00	530
FRHD 1000	28000	360	7,00	17,00	8,00	9,00	4,13	80,38	8,75	-	23,13	72,00	550
FRHD 1050	45000	360	7,00	14,00	12,00	10,00	1,50	79,00	10,50	12,50	29,00	72,00	600
FRHD 1100	45000	360	7,00	17,00	8,00	9,00	4,13	80,38	10,00	-	23,13	72,00	795
FRHD 1200	92500	250	9,00	23,00	10,00	12,00	4,94	89,00	11,00	-	28,00	78,00	1300
FRHD 1300	110000	220	10,00	25,00	12,00	14,00	5,25	95,00	12,00	-	30,00	82,88	1674
FRHD 1400	140000	200	12,00	30,00	18,00	16,00	6,25	107,00	13,00	-	36,00	94,00	2200
FRHD 1450	190000	200	12,00	30,00	18,00	16,00	6,25	107,00	15,00	-	36,00	94,00	2500
FRHD 1500	290000	200	12,00	31,00	18,00	15,13	6,25	107,00	17,62	-	36,00	94,00	2440
FRHD 1600	373000	140	14,00	32,50	20,00	17,63	6,25	124,00	19,25	-	30,44	108,00	3400
FRHD 1700	625000	120	18,00	42,50	24,50	23,00	7,88	140,00	20,00	-	48,00	120,00	7000
FRHD 1800	900000	100	21,00	52,00	30,00	26,50	10,50	170,00	23,00	-	54,00	144,00	12000

최대 전달 가능 토크 = 2 x 정격 토크. 선택 토크 선정에 대해서 14쪽 참조.  
고객 요청에 따른 키 홈 크기. • 전환 요소: 1 lb-ft = 1,35 Nm, 1 inch = 25,4 mm, 1 lbs = 0,453 kg.