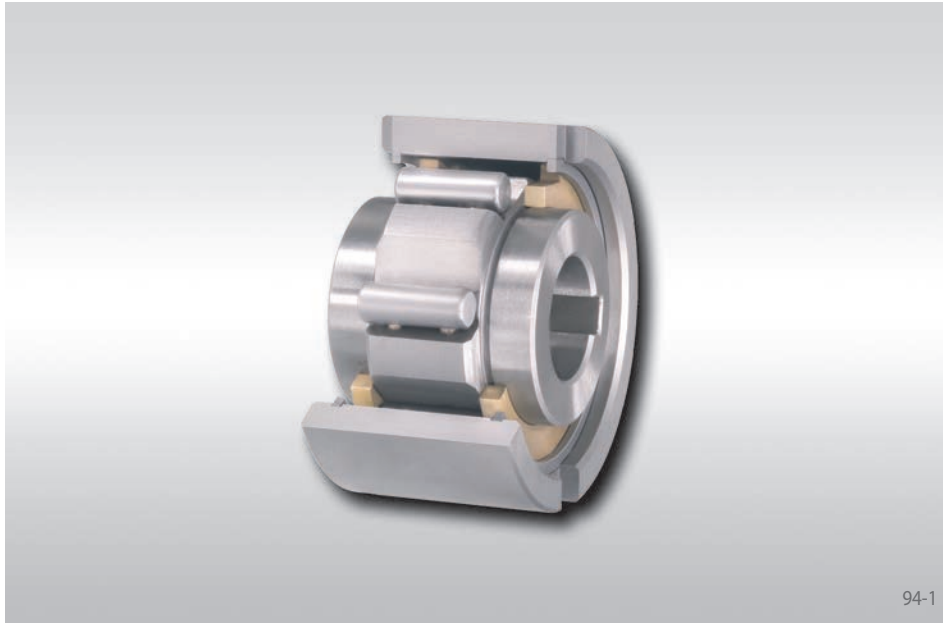


# Ruedas libres incorporadas FNR

para unión de chaveta por el aro exterior  
con rodillos de bloqueo y rodamiento



## Aplicación como

- Antirretroceso
- Embrague por adelantamiento
- Rueda libre de avance

## Características

Las ruedas libres incorporadas FNR son ruedas libres con rodillos de bloqueo y rodamientos. Las ruedas libres del tamaño 8 a 20 disponen de cojinetes de deslizamiento, los tamaños 25 a 60 de rodamientos de bolas, que permiten mayores revoluciones en vacío.

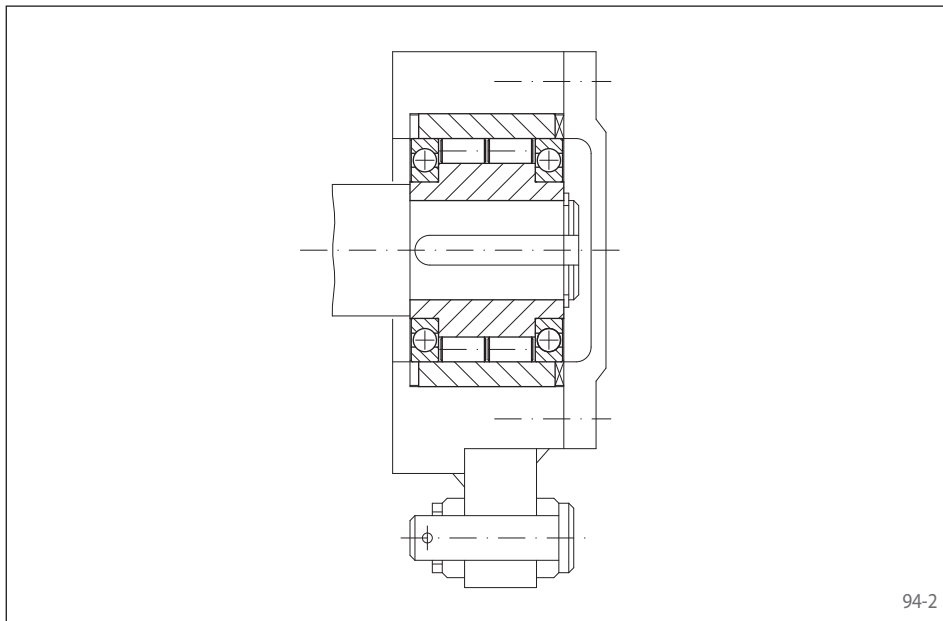
La rueda libre se monta en la carcasa puesta a disposición por parte del cliente. Así se consiguen unas soluciones de montaje compactas, aptas para espacios reducidos.

Pares nominales hasta 3 000 Nm. Para la transmisión del par, el aro exterior dispone de ranuras frontales en ambos lados.

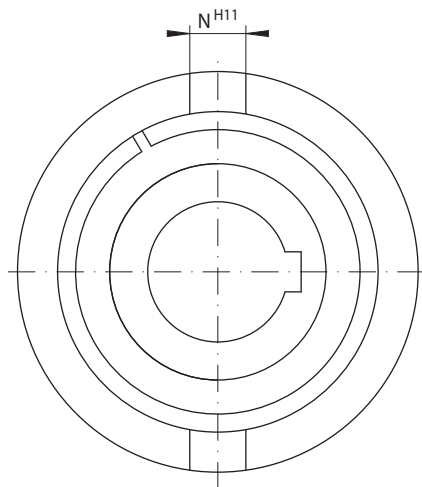
Diámetros interiores hasta 60 mm.

## Ejemplo de aplicación

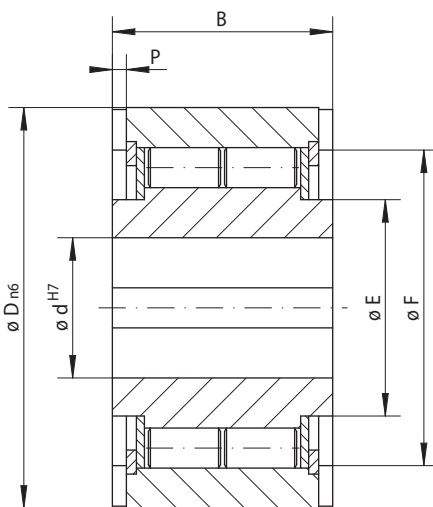
La rueda libre incorporada FNR40 utilizada como rueda libre de avance para el accionamiento paso a paso en el dispositivo de entrada de una máquina para elaborar alambre. Un mecanismo de manivela acciona la palanca de avance. Mediante la rueda libre de avance, el movimiento de vaivén se transforma en un movimiento giratorio paso a paso del eje de arrastre del alambre.



para unión de chaveta por el aro exterior con rodillos de bloqueo y rodamiento

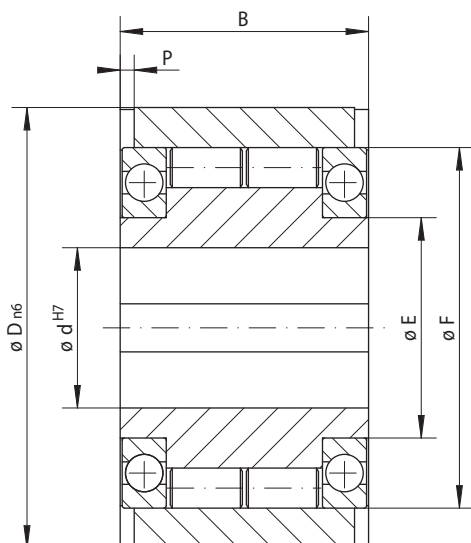


95-1



FNR 8 a FNR 20

95-2



FNR 25 a FNR 60

95-3

Rueda libre de avance Embrague por adel. Antirretroceso	<b>Estándar</b> Para uso universal	<b>Dimensiones</b>

Rueda libre	Par nominal $M_N$ Nm	Revoluciones máx.		Diámetro d mm	B mm	D mm	E mm	F mm	N mm	P mm	Peso kg
		Aro interior gira libre/ adelanta min <sup>-1</sup>	Aro exterior gira libre/ adelanta min <sup>-1</sup>								
FNR 8	18	1200	1200	8	20	37	19	30	6	3,0	0,1
FNR 12	18	1200	1200	12	20	37	19	30	6	3,0	0,1
FNR 15	50	950	950	15	30	47	23	37	7	3,5	0,3
FNR 20	112	650	650	20	36	62	35	50	8	3,5	0,6
FNR 25	220	1550	3350	25	40	80	40	68	9	4,0	1,3
FNR 30	410	1400	3050	30	48	90	45	75	12	5,0	1,9
FNR 35	500	1300	2850	35	53	100	50	80	13	6,0	2,6
FNR 40	750	1150	2500	40	63	110	55	90	15	7,0	3,6
FNR 45	1020	1100	2400	45	63	120	60	95	16	7,0	4,2
FNR 50	1900	950	2050	50	80	130	70	110	17	8,5	6,0
FNR 55	2000	900	1900	55	80	140	75	115	18	9,0	6,8
FNR 60	3000	800	1800	60	95	150	80	125	18	9,0	9,5

Los diámetros marcados en azul de las ruedas libres de la tabla, estarán disponibles a corto plazo.  
 El par máximo transmisible es el doble del par nominal indicado. Véase la página 14 para la determinación del par de selección.  
 Ranura de chaveta según DIN 6885, hoja 1 • Tolerancia del ancho de la ranura JS10.

## Instrucciones de montaje

La tolerancia del diámetro del alojamiento D en la carcasa será ISO H7 o G7, la tolerancia del eje será ISO h6 o j6.

El aro exterior debe estar completamente introducido en un alojamiento estable para transmitir el par de catálogo.

## Lubricación

Debe proveerse la lubricación por aceite con la calidad de aceite prescrita.

## Ejemplo de pedido

Rueda libre FNR 20 estándar:  
 • FNR 20