

Ruedas libres completas FGRN ... R A5A6

con unión de chaveta en el aro exterior y
con rodillos de bloqueo



30-1

Aplicación como

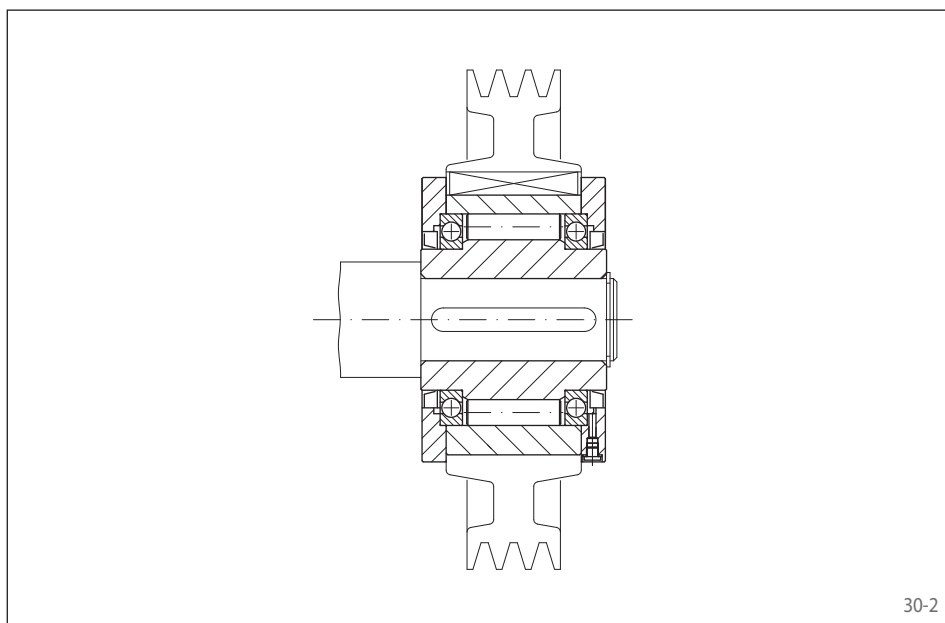
- Antirretroceso
- Embrague por adelantamiento
- Rueda libre de avance

Características

Las ruedas libres completas FGRN ... R A5A6 son ruedas libres con rodillos de bloqueo, equipadas con rodamientos de bolas y retenes, para lubricación de aceite.

Pares nominales hasta 6 800 Nm.

Diámetros interiores hasta 80 mm.

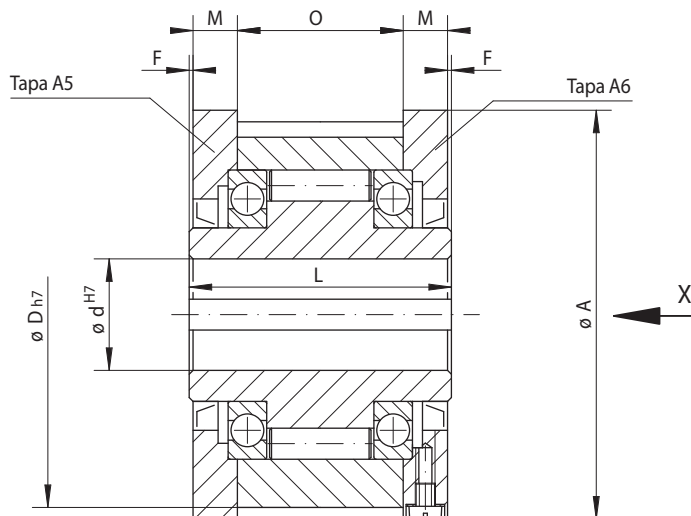
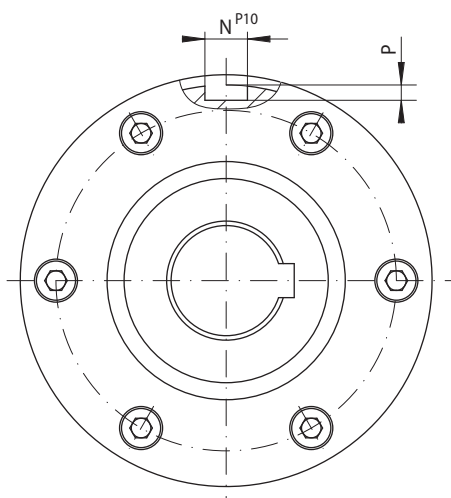


30-2

Ejemplo de aplicación

Rueda libre completa FGRN 45 R utilizada como embrague por adelantamiento en el extremo del eje de un ventilador móvil. En el funcionamiento normal, el ventilador se acciona a través de una correa trapezoidal mediante un motor diesel, trabajando la rueda libre en arrastre. Al desconectar el motor, la rueda libre automáticamente desacopla la masa de inercia del ventilador del accionamiento. En este estado de funcionamiento, el aro interior adelanta al aro exterior fijado y la rueda libre funciona en vacío.

con unión de chaveta en el aro exterior y con rodillos de bloqueo



31-1

31-2

Rueda libre de avance Embrague por adel. Antirretroceso	Estándar	Dimensiones
	Para uso universal	

Rueda libre	Tipo	Combinaciones de tapas	Par nominal M _N Nm	Revoluciones máx. Aro interior gira libre/ adelanta min ⁻¹	Revoluciones máx. Aro exterior gira libre/ adelanta min ⁻¹	Diámetro d	A	D	F	L	M	N	P	O	Peso
						mm	mm	mm	mm	mm	mm	mm	mm	mm	kg
FGRN 12	R	A5A6	55	2 500	5 400	12	70	62	1	42	10,0	4	2,5	20	1,2
FGRN 15	R	A5A6	130	2 200	4 800	15	76	68	1	52	11,0	5	3,0	28	1,6
FGRN 20	R	A5A6	180	1 900	4 100	20	84	75	1	57	10,5	6	3,5	34	1,9
FGRN 25	R	A5A6	290	1 550	3 350	25	99	90	1	60	11,5	8	4,0	35	2,9
FGRN 30	R	A5A6	500	1 400	3 050	30	109	100	1	68	11,5	8	4,0	43	3,9
FGRN 35	R	A5A6	730	1 300	2 850	35	119	110	1	74	13,5	10	5,0	45	4,9
FGRN 40	R	A5A6	1 000	1 150	2 500	40	135	125	1	86	15,5	12	5,0	53	7,5
FGRN 45	R	A5A6	1 150	1 100	2 400	45	140	130	1	86	15,5	14	5,5	53	7,8
FGRN 50	R	A5A6	2 100	950	2 050	50	160	150	1	94	14,0	14	5,5	64	10,8
FGRN 55	R	A5A6	2 600	900	1 900	55	170	160	1	104	18,0	16	6,0	66	14,0
FGRN 60	R	A5A6	3 500	800	1 800	60	182	170	1	114	17,0	18	7,0	78	16,8
FGRN 70	R	A5A6	6 000	700	1 600	70	202	190	1	134	18,5	20	7,5	95	20,8
FGRN 80	R	A5A6	6 800	600	1 400	80	222	210	1	144	21,0	22	9,0	100	27,0

Los diámetros marcados en azul de las ruedas libres de la tabla, estarán disponibles a corto plazo.
El par máximo transmisible es el doble del par nominal indicado. Ver la pág. 14 para la determinación del par necesario.
Ranura de chaveta según DIN 6885, hoja 1 • Tolerancia del ancho de la ranura JS10.

Instrucciones de montaje

La rueda libre con base, la tapa, los retenes y los tornillos se suministran sueltos. El cliente debe realizar el montaje de la rueda libre completa según el sentido de giro libre requerido. Previo a la puesta en servicio, la rueda libre debe llenarse con aceite de la calidad prescrita. A petición del cliente, la rueda libre completa puede suministrarse montada y provista de aceite.

La pieza complementaria por parte del cliente se une con el aro exterior mediante una chaveta. El cliente suministrará la chaveta para el montaje de la pieza complementaria.

La tolerancia del eje debe ser ISO h6 o j6, la tolerancia del diámetro D para el centrado de la pieza complementaria debe ser ISO H7 o J7.

Ejemplo de pedido

Rueda libre FGRN 60 tipo estándar con tapa A5 y tapa A6:

- FGRN 60 R A5A6

La rueda libre con base, la tapa, los retenes y los tornillos se suministran sueltos, si no se especifica lo contrario en el pedido.

Si desean que la rueda libre completa montada se suministre con llenado de aceite, rogamos lo indiquen en el pedido. Rogamos que en sus pedidos indiquen adicionalmente el sentido de giro libre del aro interior visto en dirección X:

- libre en sentido antihorario
- libre en sentido horario