

Ruote libere complete FGRN ... R A5A6

con chiavetta sull'anello esterno
a rulli



28-1

Per applicazione come

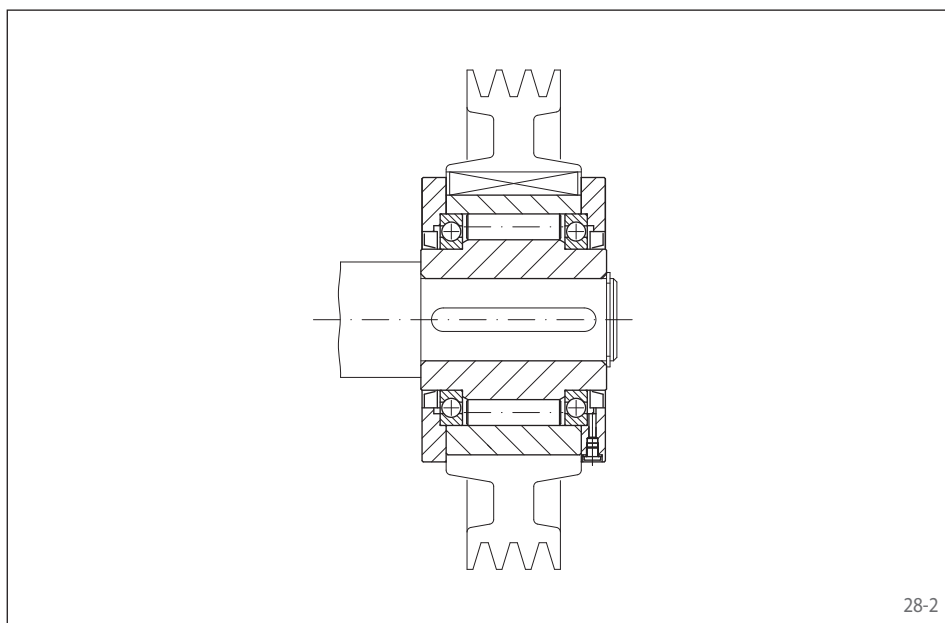
- ▶ Antiretro
- ▶ Frizione a supero di velocità
- ▶ Ruota libera ad avanzamento intermittente

Caratteristiche

Ruote libere complete FGRN ... R A5A6 a rulli, completamente chiuse con cuscinetti a sfere. Lubrificate ad olio.

Coppie nominali fino a 6 800 Nm.

Alberi cavi fino a 80 mm.

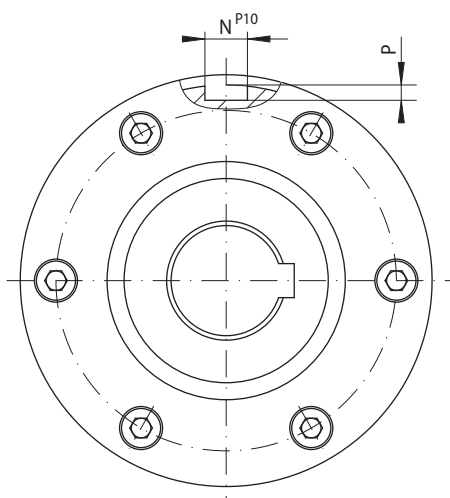


28-2

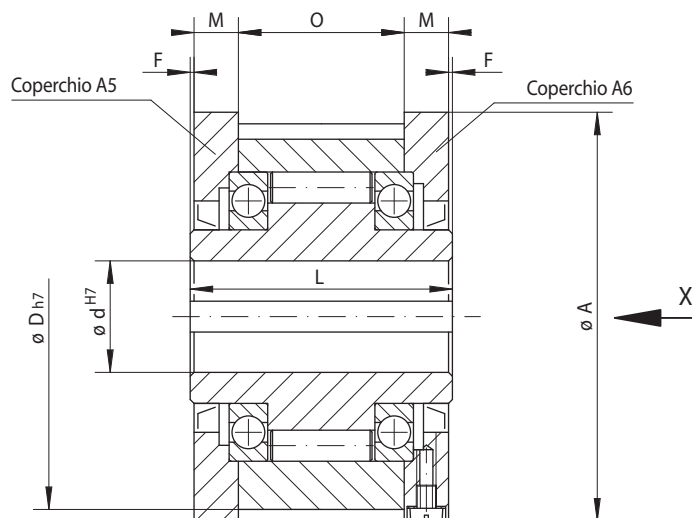
Esempio di applicazione

Ruota libera completa FGRN 45 R utilizzata a supero di velocità e montata su una ventola di raffreddamento. Nel funzionamento normale la ventola è azionata da un motore diesel attraverso una cinghia a V. In questa condizione la ruota libera trasmette il momento torcente. Quando viene spento il motore la ruota libera sgancia automaticamente la massa in rotazione della ventola dal motore. In questo caso l'anello interno è in supero di velocità rispetto all'anello esterno che è bloccato; la ruota è in condizione di ruota libera.

con chiavetta sull'anello esterno
a rulli



29-1



29-2

Ad avanzamento intermittente A supero di velocità Antifretto	Tipo standard Per uso universale	Dimensioni
	<div style="display: flex; justify-content: space-around;"> <div style="width: 20%; height: 10px; background-color: #f08080;"></div> <div style="width: 20%; height: 10px; background-color: #add8e6;"></div> <div style="width: 20%; height: 10px; background-color: #90ee90;"></div> </div>	

Grandezza ruota libera	Tipo	Combinazione copercchi	Momento torcente nominale M _N Nm	Velocità massima Anello in- terno/supero di velocità min ⁻¹	Velocità massima Anello es- terno/supero di velocità min ⁻¹	Foro d mm	A mm	D mm	F mm	L mm	M mm	N mm	P mm	O mm	Peso kg
FGRN 12	R	A5A6	55	2 500	5 400	12	70	62	1	42	10,0	4	2,5	20	1,2
FGRN 15	R	A5A6	130	2 200	4 800	15	76	68	1	52	11,0	5	3,0	28	1,6
FGRN 20	R	A5A6	180	1 900	4 100	20	84	75	1	57	10,5	6	3,5	34	1,9
FGRN 25	R	A5A6	290	1 550	3 350	25	99	90	1	60	11,5	8	4,0	35	2,9
FGRN 30	R	A5A6	500	1 400	3 050	30	109	100	1	68	11,5	8	4,0	43	3,9
FGRN 35	R	A5A6	730	1 300	2 850	35	119	110	1	74	13,5	10	5,0	45	4,9
FGRN 40	R	A5A6	1 000	1 150	2 500	40	135	125	1	86	15,5	12	5,0	53	7,5
FGRN 45	R	A5A6	1 150	1 100	2 400	45	140	130	1	86	15,5	14	5,5	53	7,8
FGRN 50	R	A5A6	2 100	950	2 050	50	160	150	1	94	14,0	14	5,5	64	10,8
FGRN 55	R	A5A6	2 600	900	1 900	55	170	160	1	104	18,0	16	6,0	66	14,0
FGRN 60	R	A5A6	3 500	800	1 800	60	182	170	1	114	17,0	18	7,0	78	16,8
FGRN 70	R	A5A6	6 000	700	1 600	70	202	190	1	134	18,5	20	7,5	95	20,8
FGRN 80	R	A5A6	6 800	600	1 400	80	222	210	1	144	21,0	22	9,0	100	27,0

Il momento torcente trasmissibile è 2 volte quello nominale. Per la determinazione della coppia nominale vedi a pagina 14.
Cava chiavetta in accordo alle DIN 6885, pagina 1 • Tolleranza sulla larghezza chiavetta JS10.

Istruzioni di montaggio

La ruota libera base, coperchio, tenute e viti sono forniti sciolti. Queste devono essere assemblati dal cliente considerando il senso di rotazione in condizione di ruota libera. Prima della partenza della macchina la ruota libera dovrà essere riempita di olio secondo le quantità specificate. Su richiesta potranno essere fornite ruote libere complete già assemblate e piene di olio.

La parte di macchina è collegata all'anello esterno tramite cava di chiavetta. La chiavetta adatta al montaggio viene fornita dal cliente.

La tolleranza dell'albero deve essere ISO h6 o j6 e la tolleranza sul diametro D della parte della macchina deve essere ISO H7 o J7.

Esempio d'ordine

Ruota libera FGRN 60, tipo a standard con flangia A5 e coperchio A6:

- FGRN 60 R A5A6

Se non diversamente specificato nel ordine la ruota libera base, flangia, coperchio, tenute e viti sono forniti sciolti. In caso sia necessario averla già assemblata piena d'olio è necessario specificarlo nell'ordine. In fase d'ordine è inoltre necessario specificare la direzione in condizione di ruota libera dell'anello interno visto dalla direzione X:

- libero in senso antiorario
- libero in senso orario