

Ruote libere complete FGR ... R A3A4

RINGSPANN®

con braccio di reazione
a rulli



34-1

Per applicazione come

▶ Antiretro

per applicazioni con basse o medie velocità in rotazione libera.

Caratteristiche

Ruote libere complete FGR ... R A3A4 a rulli, con braccio di reazione, completamente chiuse e cuscinetti a sfere. Lubrificate ad olio.

Sono provviste di coperchio di chiusura e vengono calettate sull'albero di uscita.

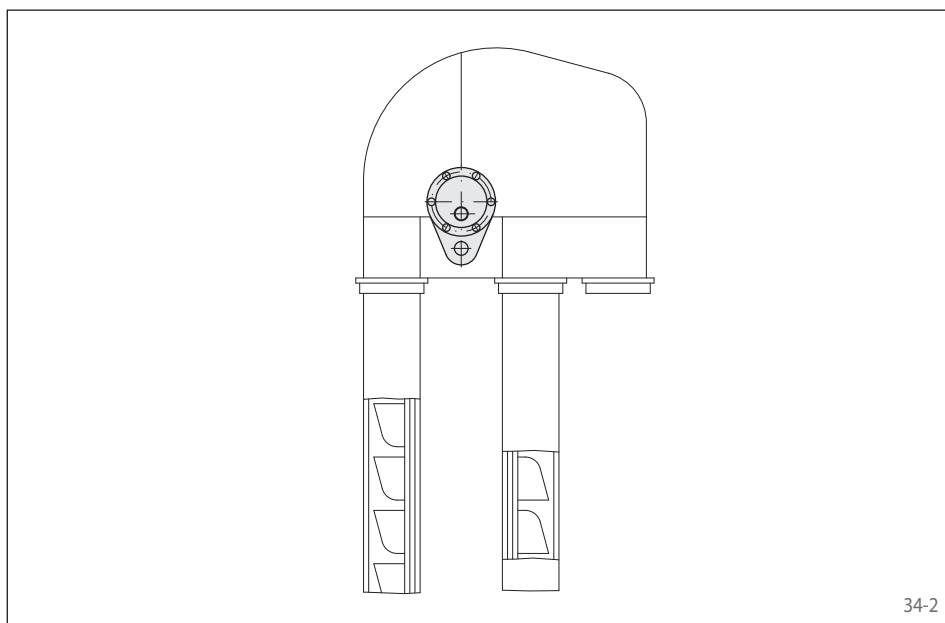
Il riempimento dell'olio avviene dopo aver installato la ruota libera sull'albero.

Coppie nominali fino a 68 000 Nm.

Alberi cavi fino a 150 mm.

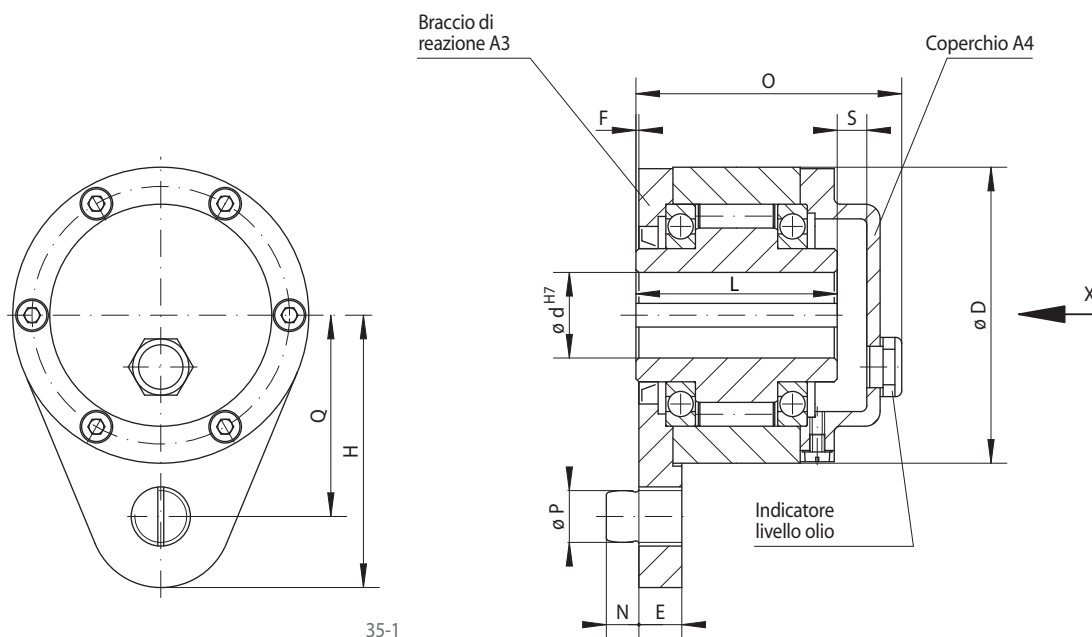
Esempio di applicazione

Ruota libera completa FGR 45 R A3A4 utilizzata come antiretro all'uscita opposta dell'albero di un elevatore a tazze. In caso il motore si fermi l'elevatore a tazze deve essere tenuto fermo in sicurezza in modo che il materiale non possa trascinare l'elevatore in senso contrario e di conseguenza il motore. La coppia di ritorno e fermata dal braccio di reazione con una spina di sicurezza sulla macchina. Se la spina di bloccaggio viene rimossa l'elevatore può muoversi in entrambi le direzioni.



34-2

con braccio di reazione
a rulli



35-1

35-2

Antifreito	Tipo standard Per uso universale		Dimensioni												

Grandezza ruota libera	Tipo	Combinazione coperchio e braccio di reazione	Momento torcente nominale M_N Nm	Velocità massima Anello interno min^{-1}	Foro d mm	D mm	E mm	F mm	H mm	L mm	N mm	O mm	P mm	Q mm	S mm	Peso kg
FGR 12	R	A3A4	55	2 500	12	62	13	1	51	42	10	64	10	44	12	1,4
FGR 15	R	A3A4	130	2 200	15	68	13	1	62	52	10	78	10	47	12	1,8
FGR 20	R	A3A4	180	1 900	20	75	15	1	72	57	11	82	12	54	12	2,3
FGR 25	R	A3A4	290	1 550	25	90	17	1	84	60	14	85	16	62	12	3,4
FGR 30	R	A3A4	500	1 400	30	100	17	1	92	68	14	95	16	68	12	4,5
FGR 35	R	A3A4	730	1 300	35	110	22	1	102	74	18	102	20	76	12	5,6
FGR 40	R	A3A4	1 000	1 150	40	125	22	1	112	86	18	115	20	85	13	8,5
FGR 45	R	A3A4	1 150	1 100	45	130	26	1	120	86	22	115	25	90	14	8,9
FGR 50	R	A3A4	2 100	950	50	150	26	1	135	94	22	123	25	102	15	12,8
FGR 55	R	A3A4	2 600	900	55	160	30	1	142	104	25	138	32	108	18	16,2
FGR 60	R	A3A4	3 500	800	60	170	30	1	145	114	25	147	32	112	18	19,3
FGR 70	R	A3A4	6 000	700	70	190	35	1	175	134	30	168	38	135	17	23,5
FGR 80	R	A3A4	6 800	600	80	210	35	1	185	144	30	178	38	145	17	32,0
FGR 90	R	A3A4	11 000	500	90	230	45	1	205	158	40	192	50	155	17	47,2
FGR 100	R	A3A4	20 000	350	100	270	45	1	230	182	40	217	50	180	17	76,0
FGR 130	R	A3A4	31 000	250	130	310	60	1	268	212	55	250	68	205	18	110,0
FGR 150	R	A3A4	68 000	200	150	400	60	1	325	246	55	286	68	255	20	214,0

Il momento torcente trasmissibile è 2 volte quello nominale. Per la determinazione della coppia nominale vedi a pagina 14.
Cava chiave in accordo alle DIN 6885, pagina 1 • Tolleranza sulla larghezza chiave JS10.

Istruzioni di montaggio

La coppia contraria viene bloccata dal braccio di reazione e dalla spina. La spina di bloccaggio è inserita in un foro sulla macchina. Deve avere dai 0,5 a 2 mm di gioco in senso radiale ed assiale. Se la spina di bloccaggio viene rimossa l'albero può ruotare nei due sensi.

La tolleranza dell'albero deve essere ISO h6 o j6. Per le ruote libere FGR ... R A3A4, l'anello interno deve essere collegato assialmente mediante la rondella di ritegno. Prima dell'avvio la ruota libera deve essere riempita con il tipo d'olio prescritto.

Esempio d'ordine

Se non diversamente specificato nel ordine la ruota libera base, braccio di reazione, coperchio, tenute e viti sono forniti scolti.

Ruota libera FGR 25, tipo a standard con braccio di reazione A3 e coperchio A4:

- FGR 25 R A3A4