

Ruote libere complete FGR ... R A2A3

con braccio di reazione
a rulli



36-1

Per applicazione come

▶ Antiretro

per applicazioni con basse o medie velocità in rotazione libera.

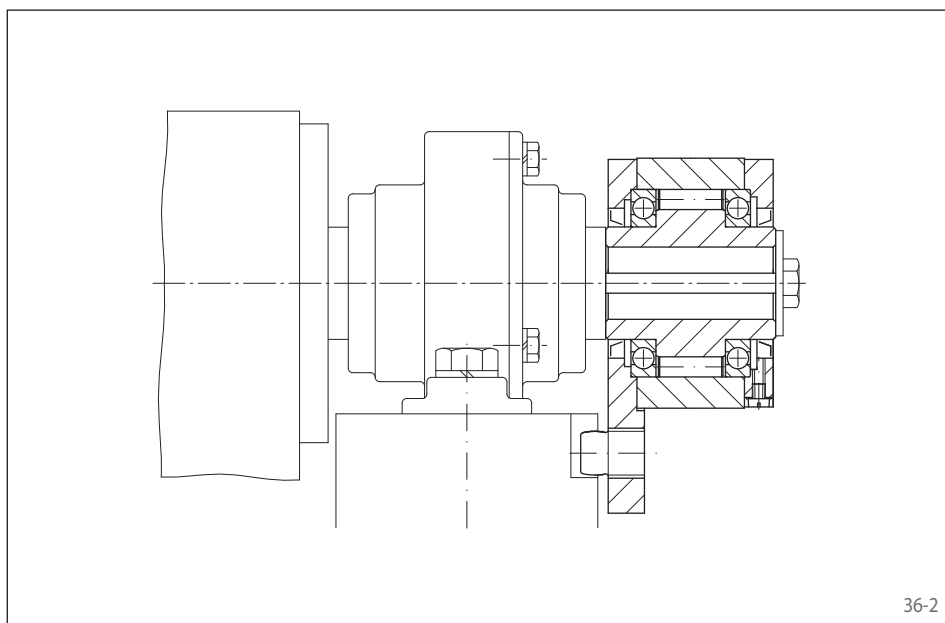
Caratteristiche

Ruote libere complete FGR ... R A2A3 a rulli, con braccio di reazione, completamente chiuse e cuscinetti a sfere. Lubrificate ad olio.

Sono provviste di coperchio di chiusura e vengono calettate sull'albero di uscita.

Coppie nominali fino a 68 000 Nm.

Alberi cavi fino a 150 mm.

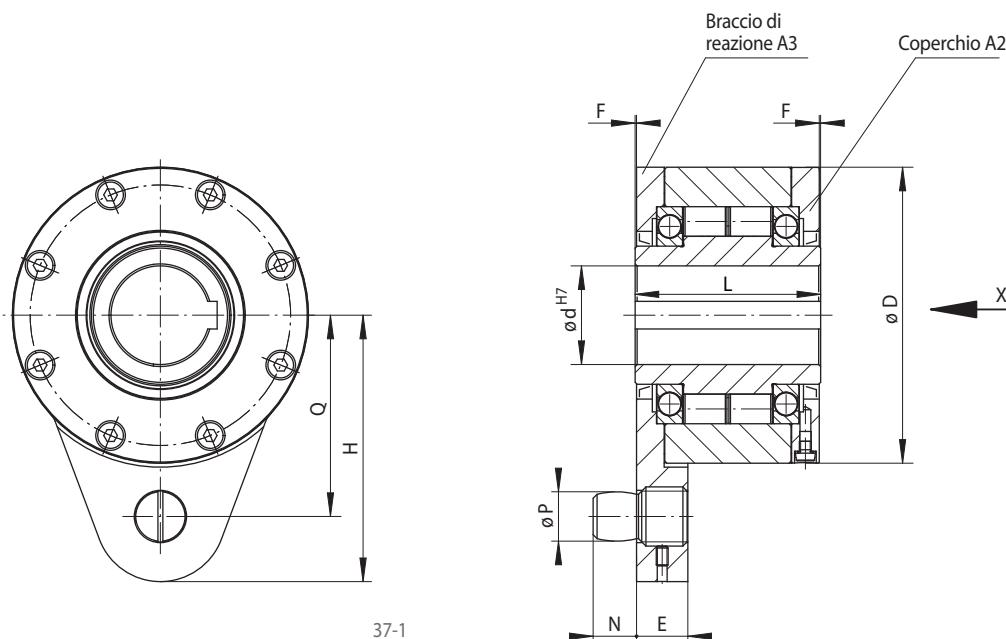


36-2

Esempio di applicazione

Ruota libera completa FGR ... R A2A3 utilizzata come antiretro sul rullo di un nastro trasportatore inclinato. La coppia di ritorno è bloccata mediante il braccio di reazione fissato al basamento mediante spina di bloccaggio. Quando la spina di bloccaggio è smontata il nastro trasportatore può ruotare in entrambi i sensi.

con braccio di reazione
a rulli



37-1

37-2

Antifreccia	Tipo standard Per uso universale		Dimensioni												

Grandezza ruota libera	Tipo	Combinazione coperchio e braccio di reazione	Momento torcente nominale M_N Nm	Velocità massima Anello interno min^{-1}	Foro d mm	D mm	E mm	F mm	H mm	L mm	N mm	O mm	P mm	Q mm	S mm	Peso kg
FGR 12	R	A2A3	55	2 500	12	62	13	1	51	42	10	64	10	44	12	1,4
FGR 15	R	A2A3	130	2 200	15	68	13	1	62	52	10	78	10	47	12	1,8
FGR 20	R	A2A3	180	1 900	20	75	15	1	72	57	11	82	12	54	12	2,3
FGR 25	R	A2A3	290	1 550	25	90	17	1	84	60	14	85	16	62	12	3,4
FGR 30	R	A2A3	500	1 400	30	100	17	1	92	68	14	95	16	68	12	4,5
FGR 35	R	A2A3	730	1 300	35	110	22	1	102	74	18	102	20	76	12	5,6
FGR 40	R	A2A3	1 000	1 150	40	125	22	1	112	86	18	115	20	85	13	8,5
FGR 45	R	A2A3	1 150	1 100	45	130	26	1	120	86	22	115	25	90	14	8,9
FGR 50	R	A2A3	2 100	950	50	150	26	1	135	94	22	123	25	102	15	12,8
FGR 55	R	A2A3	2 600	900	55	160	30	1	142	104	25	138	32	108	18	16,2
FGR 60	R	A2A3	3 500	800	60	170	30	1	145	114	25	147	32	112	18	19,3
FGR 70	R	A2A3	6 000	700	70	190	35	1	175	134	30	168	38	135	17	23,5
FGR 80	R	A2A3	6 800	600	80	210	35	1	185	144	30	178	38	145	17	32,0
FGR 90	R	A2A3	11 000	500	90	230	45	1	205	158	40	192	50	155	17	47,2
FGR 100	R	A2A3	20 000	350	100	270	45	1	230	182	40	217	50	180	17	76,0
FGR 130	R	A2A3	31 000	250	130	310	60	1	268	212	55	250	68	205	18	110,0
FGR 150	R	A2A3	68 000	200	150	400	60	1	325	246	55	286	68	255	20	214,0

Il momento torcente trasmissibile è 2 volte quello nominale. Per la determinazione della coppia nominale vedi a pagina 14.
Cava chiavetta in accordo alle DIN 6885, pagina 1 • Tolleranza sulla larghezza chiavetta JS10.

Istruzioni di montaggio

La coppia contraria viene bloccata dal braccio di reazione e dalla spina. La spina di bloccaggio è inserita in un foro sulla macchina. Deve avere dai 0,5 a 2 mm di gioco in senso radiale ed assiale. Se la spina di bloccaggio viene rimossa l'albero può ruotare nei due sensi.

La tolleranza dell'albero deve essere ISO h6 o j6.

Esempio d'ordine

Se non diversamente specificato nell'ordine la ruota libera base, braccio di reazione, coperchio, tenute e viti sono forniti sciolti.

Ruota libera FGR 25, tipo a standard con coperchio A2 e braccio di reazione A3:

- FGR 25 R A2A3

In caso sia necessario averla già assemblata piena d'olio è necessario specificarlo nell'ordine. In fase d'ordine è inoltre necessario specificare la direzione in condizione di ruota libera dell'anello interno visto dalla direzione X:

- libero in senso antiorario
- libero in senso orario