

76-1

### 적용

- ▶ 백스탑
- ▶ 오버러닝 클러치
- ▶ 인덱싱 프리휠

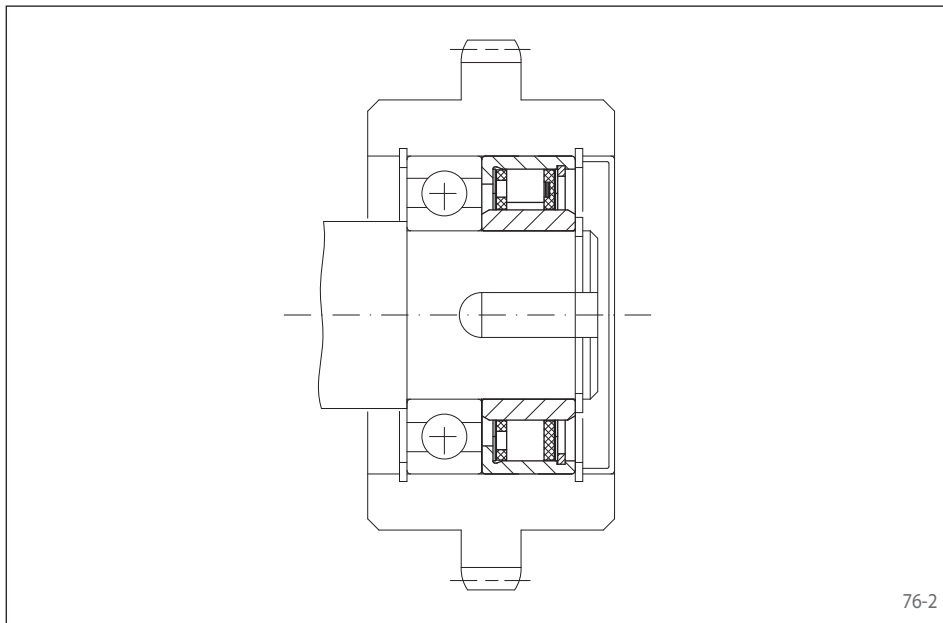
### 특징

내장 프리휠 FDN 은 스프라그 프리휠로 내마모 베어링 크기와 동일한 크기입니다.

표준유형은 베어링 지지가 없습니다. 표준유형의 경우 매 2번째 스프라그를 막대형 롤러로 교체하였습니다. 이 프리휠은 래디얼 힘을 이겨냅니다.

최대 정격 토크 2 400 Nm. 토크는 외륜의 밀착으로 전달 됩니다.

최대 축경 80 mm, 표준 축경의 배수 크기가 단기 공급 가능.

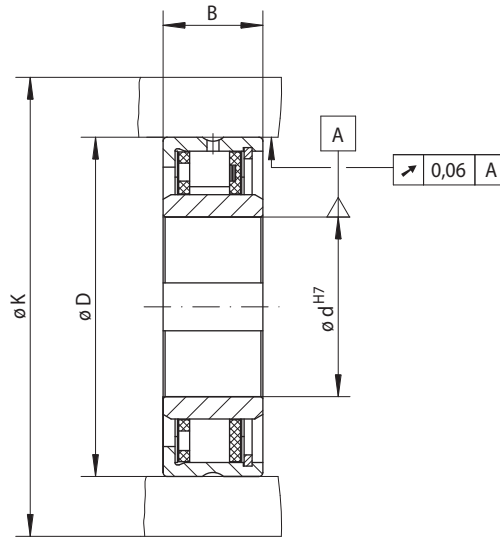


76-2

### 적용 사례

내장 프리휠 FDN 40 CFR 베어링이 있는 표준유형이 삼유기계의 주 드라이브의 축단에 오버러닝 클러치로 설치됨. 기어휠이 보조 드라이브에 연결되어 있습니다. 통상 운용 (헛돌기)에서 내륜이 오버러닝 되고 기어휠은 외륜과 밀착된 상태로 정지상태에 있습니다. 쉘업과정에서는 기계가 저속의 보조 드라이브와 기어 휠을 통해서 가동되며 이 때 프리휠이 동력 전달 합니다.

## 외륜과 밀착 스프라그



77-1

표준 유형 일반적 사용	표준유형 베어링 있음 일반적 사용	크기
표준 유형 일반적 사용	표준유형 베어링 있음 일반적 사용	크기

프리휠 크기	유형	정격 토크 M <sub>N</sub> Nm	최고 속도		유형	정격 토크 M <sub>N</sub> Nm	최고 속도		베어링 지지의 하중 등급		내경 d		B mm	D mm	K mm	중량 kg
			내륜 프리휠/ 오버러닝 속도 min <sup>-1</sup>	외륜 프리휠/ 오버러닝 속도 min <sup>-1</sup>			내륜 프리휠/ 오버러닝 속도 min <sup>-1</sup>	외륜 프리휠/ 오버러닝 속도 min <sup>-1</sup>	역동적 C N	정적 C <sub>0</sub> N	표준 mm	max. mm				
FDN 15	CFH	16	3875	3925	CFR	8	3875	3925	7800	4200	8	8	20	37	50	0,1
FDN 20	CFH	28	3375	3450	CFR	14	3375	3450	8300	4200	12	12	20	42	55	0,1
FDN 25	CFH	48	2900	3050	CFR	24	2900	3050	10700	5600	15	15	20	47	60	0,1
FDN 30	CFH	75	2525	2675	CFR	36	2525	2675	12900	7000	20*	20*	20	52	65	0,2
FDN 40	CFH	160	1900	2150	CFR	71	1900	2150	15000	8400	25	28*	22	62	80	0,2
FDN 50	CFH	260	1475	1775	CFR	120	1475	1775	18400	11300	35	35	22	72	95	0,4
FDN 65	CFH	430	1200	1550	CFR	200	1200	1550	21400	14100	50	50*	25	90	120	0,7
FDN 80	CFH	650	950	1350	CFR	300	950	1350	23800	17800	60	60	25	110	140	1,2
FDN 105	CFH	2400	800	1175	CFR	1100	800	1175	48600	45000	75	80	35	130	165	3,2

최대 전달 가능 토크 = 2x 정격 토크. 선택 토크 선정에 대해서 14쪽 참고.

위에 명기된 최대 속도 값은 원성 프리휠에 맞추어진 설치 조건에 적용됩니다. 만약 실제 설치 조건을 알고 있다면, 어떤 상황에서는 더 높은 속도도 가능할 수 있습니다.

DIN 6885 에 따른 기 흠, page 1 • 기 흠 허용 오차 JS10.  
\* DIN 6885 에 따른 기 흠, page 3 • 기 흠 허용 오차 JS10.

### 설치

내장 프리휠 FDN 에는 베어링이 없습니다. 내,외륜의 센터링 정렬은 고객의 책임입니다. 허용 진원도 (T.I.R.)이 준수되어야 합니다.

토크는 외륜의 밀착에 의해 전달 됩니다. 도표에 명기된 토크를 전달하기 위해서는 외륜이 외부지름 K에 밀착되어야 합니다. 케이스는 강철이나 최소 품질 GG-20을 지닌 회주철로 만들어야 합니다. 기타 케이스 소재 또는 더 작은 외부 지름을 고려한다면 전달 가능 토크에 대해서 당사에 문의하기를 당부합니다.

케이스 구경D의 허용오차는 ISO P6 이고, 축의 허용오차는 ISO h6 또는 j6 입니다.

프리휠의 허용 운용 온도는 -40 °C to 80 °C.

### 유탈

지정된 품질의 오일유탈이 제공되어야 합니다.

### 발주 방법

프리휠 크기 FDN 30, 표준 유형, 축경20 mm:

- FDN 30 CFH, d = 20 mm