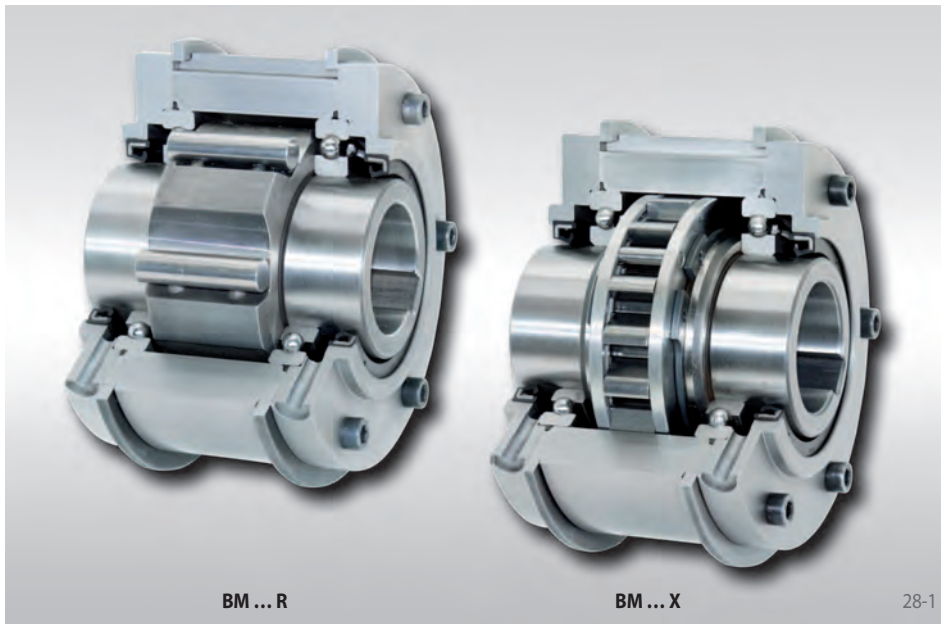


Komplettfreiläufe BM

mit Passfederverbindung am Außenring
mit Klemmrollen oder mit Klemmstückabhebung X



Anwendung als

- ▶ Rücklaufsperre
- ▶ Überholfreilauf
- ▶ Vorschubfreilauf

Eigenschaften

Komplettfreiläufe BM sind kugelgelagerte und abgedichtete Freiläufe. Sie werden ölgefüllt und montagefertig geliefert.

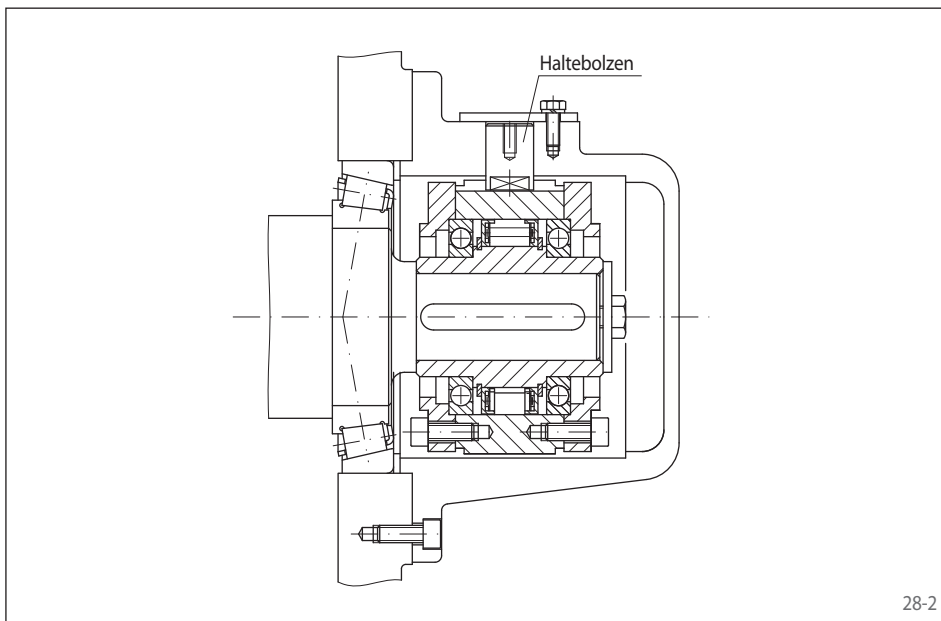
Neben der Bauart Standard ist für verschleißfreien Leerlaufbetrieb bei schnelldrehendem Innenring die Bauart Klemmstückabhebung X lieferbar.

Nenn Drehmomente bis 57 500 Nm.

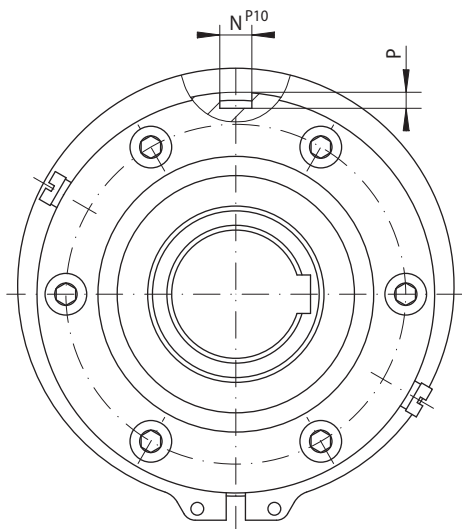
Bohrungen bis 150 mm. Eine Vielzahl an Standardbohrungen ist kurzfristig lieferbar.

Anwendungsbeispiel

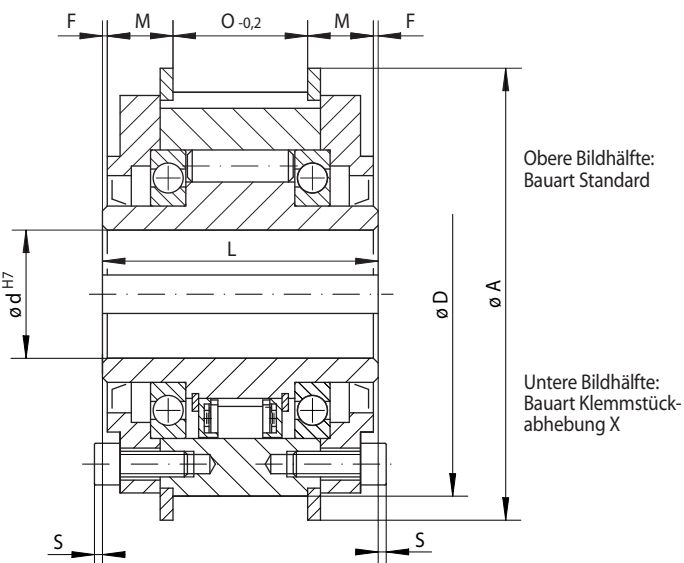
Komplettfreilauf BM 60 SX als Rücklaufsperre, angeordnet am Ende der Zwischenwelle eines Stirnradgetriebes. Der Freilauf wird ohne die beidseitigen Radialdichtringe eingesetzt und mittels der Ölschmierung des Getriebes versorgt. In die Passfedernut des Außenringes greift ein radialer Haltebolzen, über den das Rückdrehmoment im stillstehenden Gehäuse abgestützt wird. Bei Wartungsarbeiten kann durch Herausziehen des radialen Haltebolzens die Anlage in beide Richtungen gedreht werden. Bei der im Normalbetrieb (Leerlaufbetrieb) vorliegenden hohen Wellendrehzahl wird die Bauart Klemmstückabhebung X eingesetzt; die Klemmstücke arbeiten im Leerlaufbetrieb berührungslos und damit verschleißfrei.



mit Passfederverbindung am Außenring
mit Klemmrollen oder mit Klemmstückabhebung X



29-1



29-2

Komplettfreiläufe

Vorschubfreilauf Überholfreilauf Rücklaufspeire	Bauart Standard Für den universellen Einsatz	Bauart Klemmstückabhebung X Für erhöhte Lebensdauer durch Klemmstückabhebung bei schnell drehendem Innenring	Abmessungen																

Freilaufgröße	Typ	Nenn Drehmoment M_N Nm	Max. Drehzahl		Typ	Nenn Drehmoment M_N Nm	Klemmstückabhebung bei Drehzahl Innenring min^{-1}	Max. Drehzahl		Bohrung d		A	D	F	L	M	N	O	P	S	Gewicht kg
			Innenring läuft frei/überholt min^{-1}	Außenring läuft frei/überholt min^{-1}				Innenring läuft frei/überholt min^{-1}	Außenring nimmt mit min^{-1}	Standard mm	max. mm										
BM 12	R	150	1 750	3 500						15	15	84	70	0,75	68	15,75	5	35	3,0	3,0	1,5
BM 15	R	230	1 650	3 300						20	20	94	80	0,75	70	15,75	5	37	3,0	3,0	2,0
BM 18	R	340	1 550	3 100						25	25	111	95	0,75	70	16,25	8	36	4,0	3,0	2,9
BM 20	R	420	1 450	2 900	DX	420	750	1 700	300	30	30	121	105	0,75	77	20,25	8	35	4,0	2,5	3,8
BM 25	R	800	1 250	2 500	DX	700	700	1 600	280	40	40	144	125	0,75	93	22,25	10	47	5,0	2,5	6,6
BM 28	R	1 200	1 100	2 200						45	45	155	135	0,75	95	23,25	12	47	5,0	4,0	7,8
BM 30	R	1 600	1 000	2 000	DX	1 250	630	1 600	252	50	50	171	150	0,75	102	24,25	12	52	5,0	4,0	10,3
BM 35	R	1 800	900	1 800						55	55	182	160	0,75	110	24,25	14	60	5,5	4,0	12,5
BM 40	R	3 500	800	1 600	SX	1 900	430	1 500	172	60	60	202	180	0,75	116	25,25	16	64	6,0	6,5	17,4
BM 45	R	7 100	750	1 500	SX	2 300	400	1 500	160	70	70	218	195	1,25	130	24,75	20	78	7,5	8,5	22,4
BM 50	R	7 500	700	1 400						75	75	227	205	1,25	132	26,75	20	76	7,5	8,5	24,2
BM 52	R	9 300	650	1 300	SX	5 600	320	1 500	128	80	80	237	215	1,75	150	33,75	25	79	9,0	8,5	31,1
BM 55	R	12 500	550	1 100	SX	7 700	320	1 250	128	90	90	267	245	1,75	170	35,25	25	96	9,0	6,5	45,6
BM 60	R	14 500	500	1 000	SX	14 500	250	1 100	100	100	105	314	290	1,75	206	40,25	28	122	10,0	6,5	78,2
BM 70	R	22 500	425	850	SX	21 000	240	1 000	96	120	120	350	320	1,25	215	44,75	28	123	10,0	9,0	93,4
BM 80	R	25 000	375	750						130	130	380	350	1,75	224	46,25	32	128	11,0	8,5	116,8
BM 90	R	33 500	350	700						140	140	400	370	2,75	236	49,25	32	132	11,0	7,5	136,7
BM 95	R	35 000	300	600						150	150	420	390	2,75	249	53,25	36	137	12,0	6,5	159,3
BM 100	R	57 500	250	500	UX	42 500	210	750	84	150	150	450	410	3,75	276	56,25	36	156	12,0	11,5	198,4

■ Freiläufe, deren Bohrungsdurchmesser in der Tabelle blau gekennzeichnet sind, sind kurzfristig lieferbar.

Das maximal übertragbare Drehmoment ist doppelt so hoch wie das angegebene Nenn Drehmoment. Zur Bestimmung des Auslegungsdrehmomentes siehe Seite 14.
Passfedernut nach DIN 6885, Blatt 1 • Toleranz der Nutbreite JS10.

Einbauhinweise

Das kundenseitige Anbauteil wird über eine Passfeder mit dem Außenring verbunden. Für die Montage des Anbauteils ist die Passfeder kundenseitig beizustellen.

Als Toleranz der Welle ist ISO h6 oder j6 vorzusehen und als Toleranz für den Zentrierdurchmesser D des Anbauteils ISO H7 oder J7.

Bestellbeispiel

Freilaufgröße BM 20 in Bauart Standard mit Bohrung 30 mm:

- BM 20 R, d = 30 mm