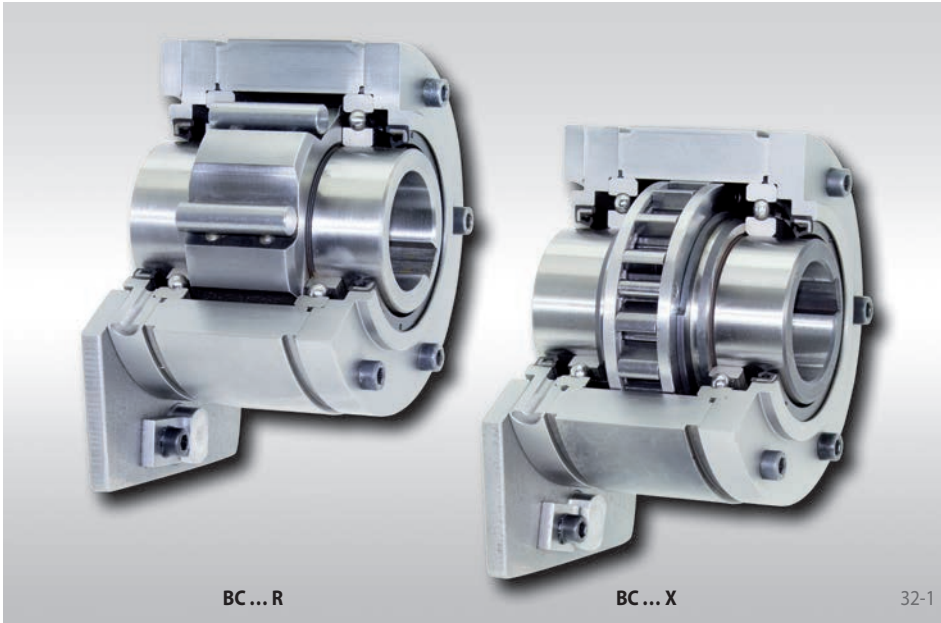


완성 프리휠 BC

레버암
롤러 또는 스프라그 이격 X



적용

▶ 백스탑

특징

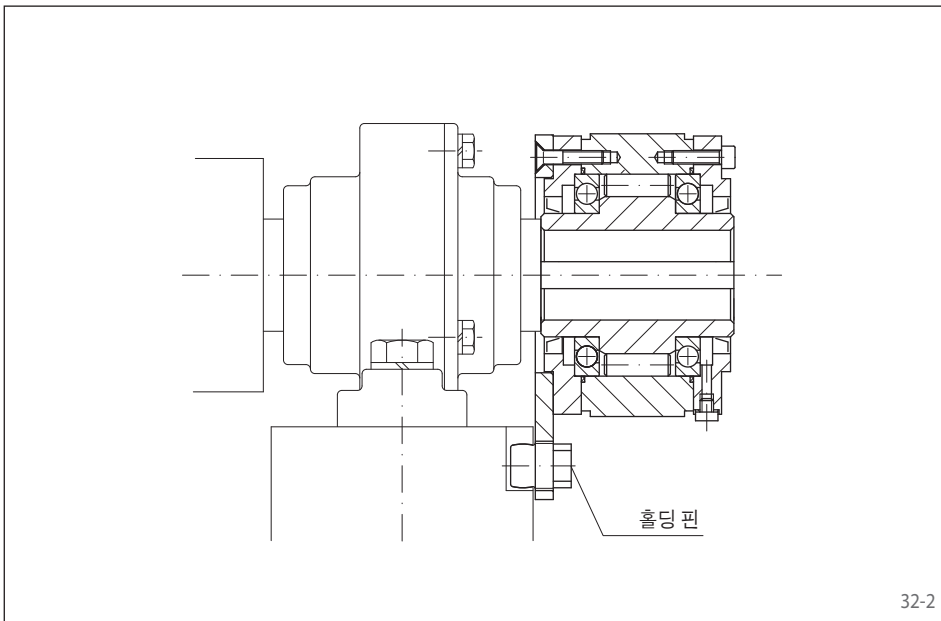
완성 프리휠 BC는 볼베어링이 들어있는 쉘된 제품입니다.

프리휠 BC는 오일로 차있고 바로 설치 가능합니다. 본 프리휠은 관통 축 또는 축단에 배치됩니다.

표준유형 외에 고속으로 내륜이 회전할 때 마모없이 헛도는 용도로 스프라그 이격 X 유형도 있습니다.

최고 정격 토크 57 500 Nm.

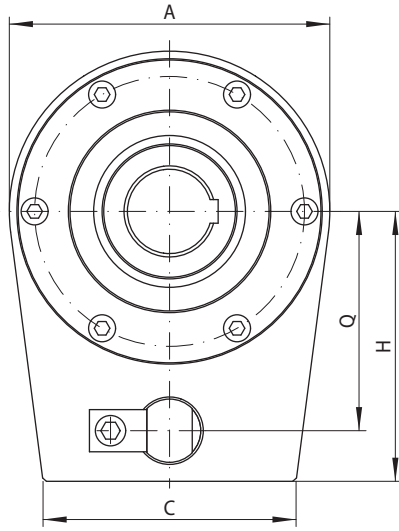
최대 축경 150 mm, 표준 축경의 배수 크기가 단기 공급 가능.



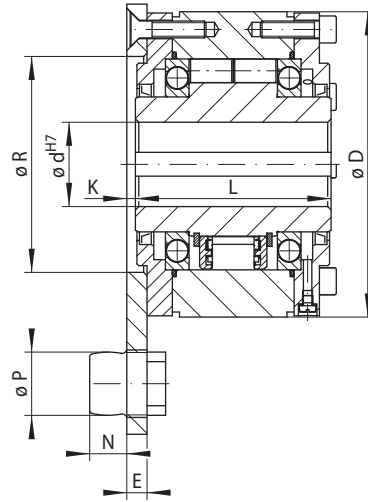
적용 사례

완성 프리휠 BC 90 R이 운송 롤러의 끝에서 백스탑으로 사용 역회전 토크가 베이스에 있는 홀딩핀과 레버암으로 지지됨. 홀딩 핀이 제거되면 축을 양방향으로 돌릴 수 있습니다.

레버 암 롤러 또는 스프라그 이격 X



33-1



상단 반쪽:
표준 유형

하단 반쪽:
스프라그 이
격 X 유형



33-2

표준 유형 일반적 사용	스프라그 이격 X 유형 내륜이 고속 회전시 스프라그 이격으로 서비스 수명 연장	크기																					
		프리휠 크기	유형	정격 토크 M _N Nm	최고 속도 내륜 프리휠 min ⁻¹	유형	정격 토크 M _N Nm	스프라그 이격 내륜 속도 min ⁻¹	최고 속도 내륜 프리휠 min ⁻¹	내경 d 표준 mm max. mm	A mm	C mm	D mm	E mm	H mm	K mm	L mm	N mm	O mm	P mm	Q mm	R mm	S 나사용
BC 12	R	150	1750					15	15	71	50	71	8	53	4,5	68	9	91	11,5	42	45	M 6	2
BC 15	R	230	1650					20	20	81	60	81	8	62	4,5	70	9	93	13,5	50	50	M 6	3
BC 18	R	340	1550					25	25	96	70	96	8	73	4,5	70	9	96	15,5	60	60	M 10	4
BC 20	R	420	1450	DX	400	750	1700	30	30	110	90	106	8	80	2,5	77	11	104	19,5	65	70	M 10	5
BC 25	R	800	1250	DX	650	700	1600	40	40	126	100	126	8	90	2,5	93	11	125	19,5	75	80	M 12	8
BC 28	R	1 200	1 100					45	45	140	110	136	10	105	3,5	95	14	129	24,5	85	90	M 12	9
BC 30	R	1 600	1 000	DX	1 100	630	1 600	50	50	155	120	151	10	120	3,5	102	16	140	27,5	95	100	M 16	12
BC 35	R	1 800	900					55	55	170	130	161	10	140	3,5	110	19	151	33,5	112	110	M 16	15
BC 40	R	3 500	800	SX	1 400	430	1 500	60	60	190	150	181	12	160	5,5	116	22	160	37,5	130	120	M 16	20
BC 45	R	7 100	750	SX	2 300	400	1 500	70	70	210	160	196	14	175	7,0	130	26	176	41,5	140	130	M 16	25
BC 50	R	7 500	700					75	75	220	180	206	14	185	7,0	132	26	178	41,5	150	140	M 16	30
BC 52	R	9 300	650	SX	4 900	320	1 500	80	80	230	190	216	14	200	4,5	150	26	208	41,5	160	150	M 20	35
BC 55	R	12 500	550	SX	6 500	320	1 250	90	90	255	200	246	15	210	3,5	170	29	228	49,5	170	160	M 20	50
BC 60	R	14 500	500	SX	14 500	250	1 100	100	105	295	220	291	20	250	8,5	206	35	273	60,0	200	190	M 24	91
BC 70	R	22 500	425	SX	21 000	240	1 000	120	120	335	260	321	25	280	14,0	215	39	291	65,0	225	210	M 24	115
BC 80	R	25 000	375					130	130	360	280	351	30	280	18,5	224	39	302	65,0	225	220	M 24	150
BC 90	R	33 500	350					140	140	385	300	371	35	310	22,5	236	55	314	70,0	250	240	M 30	180
BC 95	R	35 000	300					150	150	400	350	391	40	310	27,5	249	55	337	70,0	250	250	M 30	225
BC 100	R	57 500	250	UX	42 500	210	750	150	150	420	380	411	45	345	31,5	276	60	372	80,0	280	270	M 30	260

최대 전달 가능 토크 = 2 x 정격 토크. 선택 토크 선정에 대해서 14쪽 참고.
DIN 6885 에 따른 키 홈, page 1 • 키 홈 허용 오차 JS10.

설치

역회전 토크가 홀딩 핀과 레버 암에 의해서 지지됩니다. 홀딩 핀은 기계 프레임의 슬롯 또는 구멍을 통해 연결. 축방향 및 지름 방향으로 0,5 - 2 mm 유격이 있어야 합니다. 홀딩 핀이 제거되면 축을 양방향으로 돌릴 수 있습니다.

축의 허용오차는 ISO h6 또는 j6 이어야 합니다.

프리휠 BC는 오일로 차있고 바로 설치 가능합니다.

발주 방법

프리휠 크기 BC 30, 표준 유형, 축경 50 mm:

- BC 30 R, d = 50 mm
- 발주시 X 방향에서 볼 때 내륜이 헛도는 방향 명기.
- 시계 반대방향으로 헛도는지 또는
- 시계방향으로 헛도는지