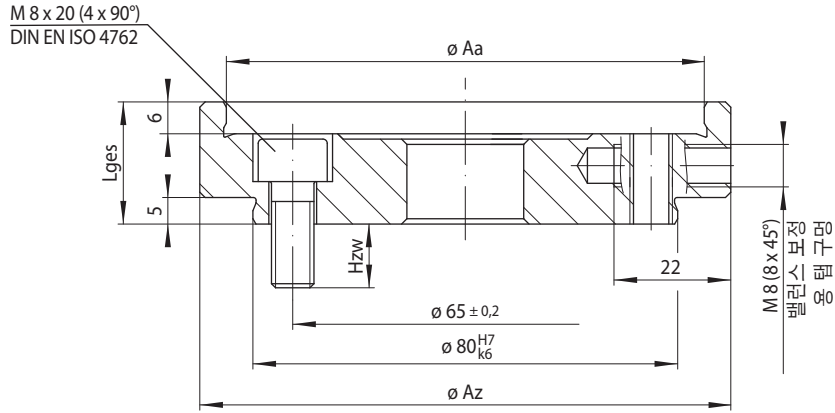


중간 플랜지 Z 유형 D

수동 클램핑 용
밸런싱 장비에 대한 기계연결품



61-1

중간 플랜지 Z		완성 클램핑 지그용			Az	Hzw	Lges
유형	크기 Aa	테퍼 슬리브 플랜지 척	접착 디스크 팩 플랜지 만드렐	테퍼 콜릿 플랜지 만드렐	mm	mm	mm
D 바깥 지름 Aa 에 센터링	70		LBDF 11	BKDF 6 BKDF 7 BKDF 12 BKDF 18	84	12	23
	90		LBDF 15 LBDF 20 LBDF 25	BKDF 19 BKDF 27	100	12	23
	120		LBDF 30 LBDF 35 LBDF 40 LBDF 45	BKDF 32	130	10	29
	140	HKFF 66 HKFF 76	LBDF 50	BKDF 43 BKDF 44 BKDF 54	150	10	31

설명

중간 플랜지 Z, 유형 D 가 RINGSPANN 정밀 클램핑 지그를 아답터로서 밸런싱 장비의 스피너들에 연결합니다.

제품이 정밀 클램핑 지그를 수동으로 활성화 하므로써 클램핑 또는 해제됩니다. 중간 플랜지는 4 가지 크기로 제공되며 상이한 정밀 클램핑 지그를 사용하면 커다란 클램핑 범위를 가능하게 합니다.

중간 플랜지를 정밀 클램핑 지그와 밸런싱 할 목적으로 8 개의 지름방향 땀 구멍이 제공됩니다. 중간 플랜지는 기계에 4 개의 M 8 볼트로 장착됩니다.

유형 D 를 주문하기 위한 예

중간 플랜지 Z, 밸런싱 장비 (SR) 용 유형 D, 90 mm 크기 Aa, 테퍼 슬리브 플랜지 만드렐 BKDF 27을 바깥 지름 Aa 에 센터링 함:

- ZDSR 90-BKDF 27