

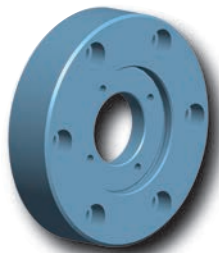
중간 플랜지 Z ...

DIN 55026 Form A 에 따른 기계 연결품

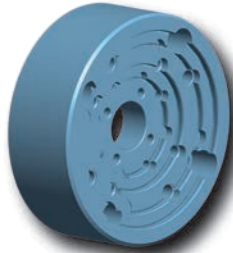
설명

기계 연결시 중간 플랜지를 아답터로 사용, DIN 55026 크기 A5, A6 또는 A8 (기계 연결도표 참조) 와 RINGSPANN 완성 클램핑 지그에 따름.

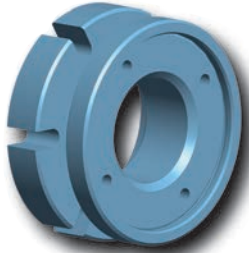
아래의 표에 가능한 조합이 열거됨 따라서 한 가지 중간 플랜지로 상이한 완성 클램핑 지그에 사용 가능.



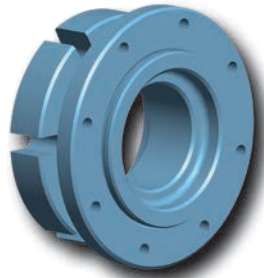
중간 플랜지
유형 A



중간 플랜지
유형 C



중간 플랜지
유형 B

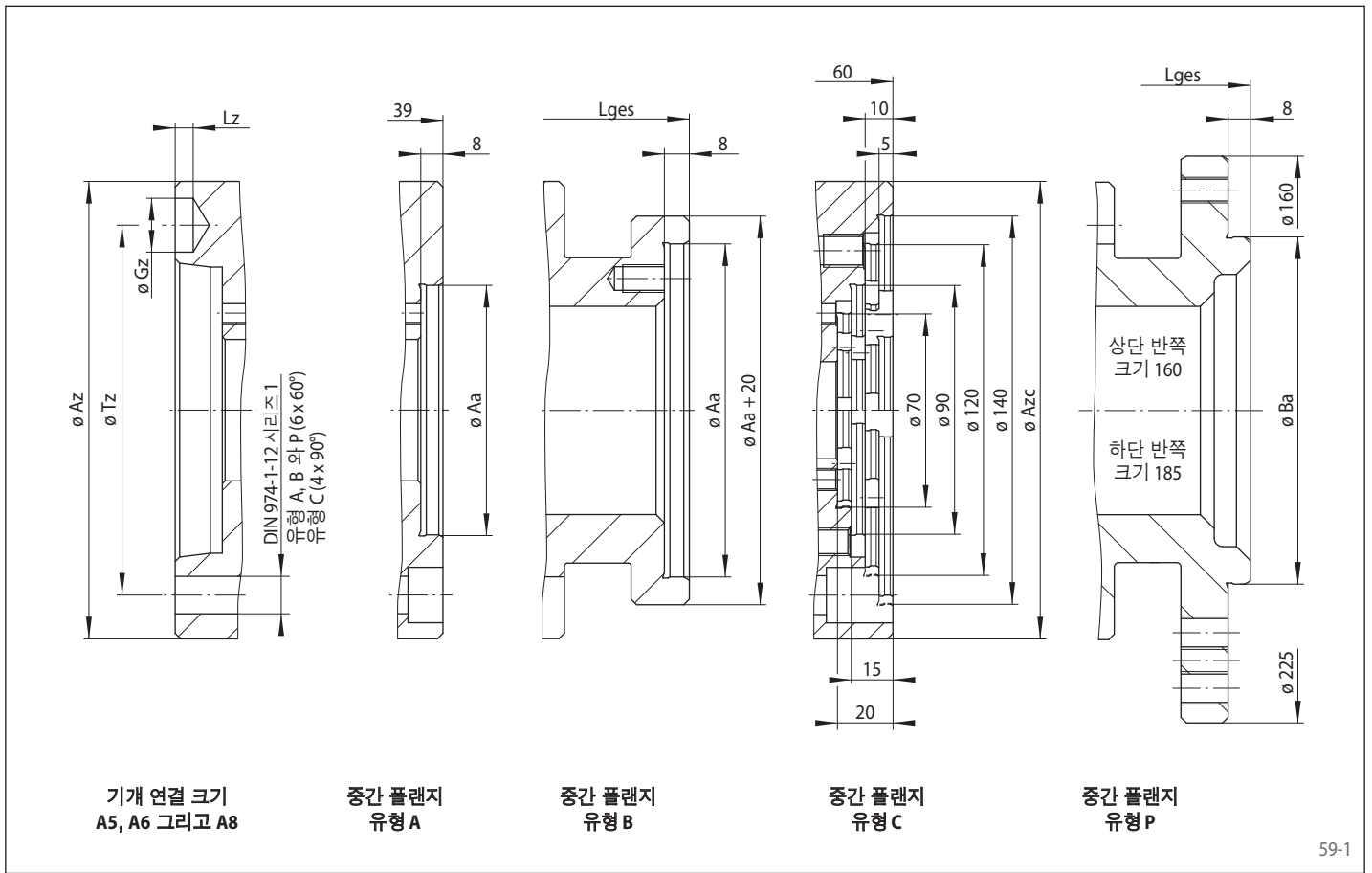


중간 플랜지
유형 P

58-1

센터링	중간 플랜지 Z			기계 연결용 DIN 55026 에 따름			완성 클램핑 지그용								
	유형	크기	for 크기 Aa* mm	크기 A5	크기 A6	크기 A8	접착 디스크 팩		테퍼 콜릿과		테퍼 슬리브		평 요소		
							플랜지 척	플랜지 만드렐	플랜지 척	플랜지 만드렐	플랜지 척	플랜지 만드렐	플랜지 척	플랜지 만드렐	
버릴 지름 Aa	A	70	70	✓	✓	✓		LBDF 11		BKDF 6 BKDF 7 BKDF 12 BKDF 18					
		90	90		✓	✓	LAFF 22 LAFF 32	LBDF 15 LBDF 20 LBDF 25	BKFF 35	BKDF 19 BKDF 27		HKDF 4 HKDF 6 HKDF 7 HKDF 12			
		120	120			✓	LAFF 42	LBDF 30 LBDF 35 LBDF 40 LBDF 45	BKFF 44 BKFF 56	BKDF 32	HKFF 40 HKFF 45 HKFF 50	HKDF 19			
	B	90	90	✓			LAFF 22 LAFF 32	LBDF 15 LBDF 20 LBDF 25	BKFF 35	BKDF 19 BKDF 27		HKDF 4 HKDF 6 HKDF 7 HKDF 12			
		120	120	✓	✓		LAFF 42	LBDF 30 LBDF 35 LBDF 40 LBDF 45	BKFF 44 BKFF 56	BKDF 32	HKFF 40 HKFF 45 HKFF 50	HKDF 19			
		140	140	✓	✓	✓	LAFF 52	LBDF 50		BKDF 43 BKDF 44 BKDF 54	HKFF 66 HKFF 76				
	C	70	70 90 120 140	✓	✓	✓	LAFF 22 LAFF 32 LAFF 42 LAFF 52	LBDF 11 LBDF 15 LBDF 20 LBDF 25 LBDF 30 LBDF 35 LBDF 40 LBDF 45 LBDF 50	BKFF 35 BKFF 44 BKFF 56	BKDF 6 BKDF 7 BKDF 12 BKDF 18 BKDF 19 BKDF 27 BKDF 32 BKDF 43 BKDF 44 BKDF 54	HKFF 40 HKFF 45 HKFF 50 HKFF 66 HKFF 76	HKDF 4 HKDF 6 HKDF 7 HKDF 12 HKDF 19			
	보여 지름 Ba	P	160	160	✓	✓	✓	LAFF 62	LBDF 60 LBDF 70	BKFF 79		HKFF 86 HKFF 96	HKDF 30 HKDF 40		
			185	185 200 225	✓	✓	✓	LAFF 80 LAFF 90 LAFF 100	LBDF 80 LBDF 90 LBDF 100	BKFF 110		HKFF 106 HKFF 114 HKFF 124 HKFF 134 HKFF 150	HKDF 60	KFFF 110 KFFF 120 KFFF 130 KFFF 140	KDFD 110 KDFD 120 KDFD 130

*정밀 클램핑 지그의 지름 Aa 에 해당.



59-1

기계 연결 DIN 55026 에 따른				
크기	Az mm	Gz mm	Lz mm	Tz mm
A5	135	16,3	6,5	104,8
A6	165	19,45	6,5	133,4
A8	210	24,2	8,0	171,4

중간 플랜지 Z 유형 B 바깥 지름 Aa 에 센터링				
크기 Aa mm	A5 Lges mm	A6 Lges mm	A8 Lges mm	
90	74			
120	74	75		
140	74	75	81	

중간 플랜지 Z 유형 P 보어 지름 Ba 에 센터링				
크기 Aa mm	Ba mm	A5 Lges mm	A6 Lges mm	A8 Lges mm
160	90	74	76	87
185				
200	125	78	80	87
225				

중간 플랜지 Z 유형 C 바깥 지름 Aa 에 센터링				
크기	해당 크기 Aa mm	A5 Azc mm	A6 Azc mm	A8 Azc mm
70	70 90 120 140	160	165	210

장착

클램핑 지그를 중간 플랜지에 그리고 중간 플랜지를 기계 연결부와 장착하기 위해 10.9 강도 볼트를 사용하기를 권장합니다.

유형 A, B 그리고 C 를 주문하기 위한 예

중간 플랜지 Z, 바깥 지름 Aa 센터링 용 유형 C, DIN 55026 에 따른 기계 연결부 용 크기 A8, 120 mm의 크기 Aa:

- ZCA8 70

유형 P 를 주문하기 위한 예

중간 플랜지 Z, 보어 지름 Ba 센터링 용 유형 P, DIN 55026 에 따른 기계 연결부 크기 A6, 185 mm 의 크기 Aa:

- ZPA6 185