

Servoacoplamiento WKE-G - sin juego

Elastomer Coupling WKE-G - backlash-free

con conexión por chaveta / with keyway connection

Material:

Cubo - Aluminio,
desde tam. 42 - Acero

Elastómero estándar:
92 ShA

Elastómeros opcionales:

64 ShD, 80 ShA, 98 ShA

Chavetero ØD1 / ØD2:
Según DIN 6885

Material:

Hub - aluminum, from size 42 - steel

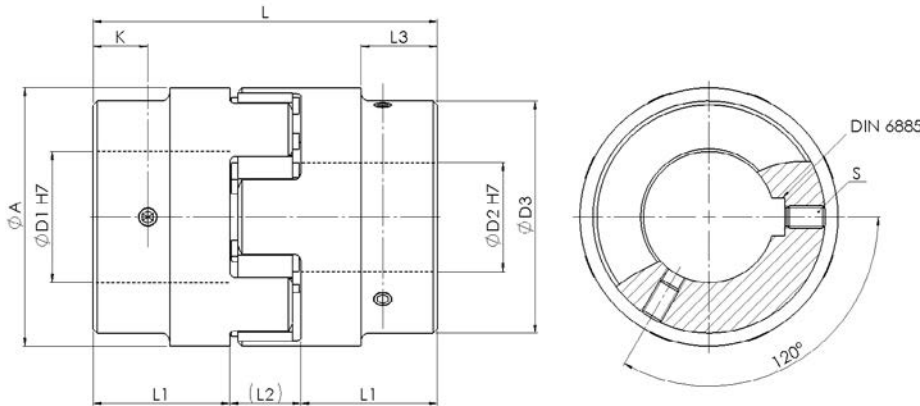
Standard elastomer insert:

92 ShA

Optional elastomer insert:

64 ShD, 80 ShA, 98 ShA

Keyway ØD1 / ØD2:
Acc. to DIN 6885



WKE-G			Dimensiones Dimensions								ISO 4029	Datos Técnicos Technical Data			
Tamaño Size	TKN		L	ØA	ØD1 / ØD2	ØD3	L1	L2	L3	K	S	TA	J	n _{max}	M
	98 ShA	92 ShA													
	[Nm]		[mm]									[Nm]	[kg cm ²]	[min ⁻¹]	[kg]
5	0,9	0,5	15	10	2 - 6	-	5	5	-	2,5	1x M3	0,5	0,0004	47500	0,003
7	2	1,2	22	14	3 - 7	-	7	8	-	3,5	1x M3	0,5	0,002	35000	0,007
9	5	3	30	20	4 - 11	-	10	10	-	5	1x M4	1,5	0,011	24000	0,018
14	12,5	7,5	35	30	5 - 16	-	11	13	-	5	2x M4	1,5	0,064	16000	0,045
19	17	10	66	40	6 - 24	-	25	16	-	10	2x M5	2	0,37	12000	0,14
24	60	35	78	55	8 - 32	-	30	18	-	10	2x M5	2	1,71	8700	0,36
28	160	95	90	65	10 - 38	-	35	20	-	15	2x M8	10	3,7	7400	0,53
38	325	190	114	80	12 - 45	-	45	24	-	15	2x M8	10	11,02	6000	1,06
42	450	265	126	95	14 - 55	85	50	26	28	20	2x M8	10	49,6	5000	3,53
48	525	310	140	105	15 - 65	95	56	28	32	20	2x M8	10	99,08	4600	5,34
55	685	410	160	120	20 - 74	110	65	30	37	20	2x M10	17	161,61	4000	6,83
65	-	940	185	135	22 - 80	115	75	35	47	20	2x M10	17	257,6	3500	9,07

El momento de inercia de la masa y la masa están calculados en función del mayor diámetro de eje. Mass moment of inertia and mass are calculated with reference to the largest bore size.
Para más datos técnicos, véase la página 33. Further technical data, see page 33.
Para datos siempre actualizados, diríjase a nuestra página web. For continuously updated data please refer to our website.

Datos Técnicos

TKN - Par
TA - Par de apriete por tornillo
J - Momento de inercia de la masa
n_{max} - Velocidad máx.
M - Masa

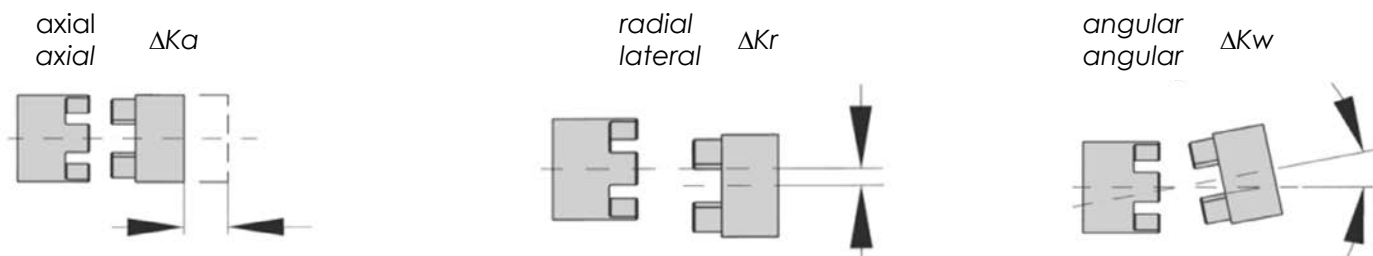
Technical Data

TKN - Torque
TA - Installation torque per screw
J - Mass moment of inertia
n_{max} - max. speed
M - Mass

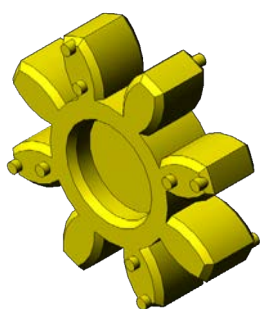
Ejemplo de pedido / order example	WKE-G	19	12	16	92	SX
Modelo / model						
Tamaño / size						
Eje ØD1 H7 / bore ØD1 H7						
Eje ØD2 H7 / bore ØD2 H7						
Elastómero / elastomer insert						
Opción especial / special option						



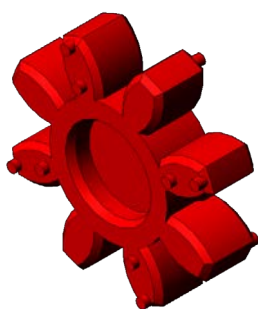
Desalineación Offset



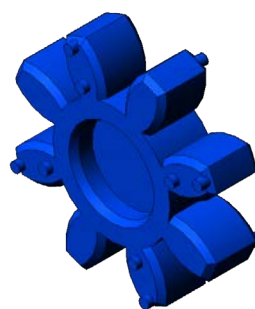
Características de los elastómeros Characteristics of the elastomer inserts



92 Shore A



98 Shore A



80 Shore A



64 Shore D

Dureza Shore Shore hardness	Color Color	Tamaño Size	Material Material	Rango de temperatura Temperature range	Características Features
92 Shore A	amarillo yellow	5 - 65	PUR	-40 °C a +90 °C	Amortiguación alta High damping
98 Shore A	rojo red	5 - 55	PUR	-30 °C a +90 °C	Amortiguación alta High damping
80 Shore A	azul blue	5 - 19	PUR	-50 °C a +80 °C	Amortiguación muy alta Very high damping
64 Shore D	verde green	7 - 65	Hytrel	-40 °C a +120 °C	Alta rigidez torsional High torsional stiffness

Datos Técnicos

Technical Data

Tamaño Size	Dureza Shore Shore hardness	Rigidez elástica torsional Torsional spring stiffness			Desalineación Misalignment			Par Torque
		CT _{stat.} *	CT _{dyn.} *	CR	ΔKa	ΔKr	ΔKw	
		[Nm/rad]			[mm]		[°]	
5	80 Sh A	3,1	10	82	+0,4 -0,2	0,12	1,1	0,3
	92 Sh A	5,1	16	154		0,06	1	0,5
	98 Sh A	8,3	25	296		0,04	0,9	0,9
7	80 Sh A	8,6	26	114	+0,6 -0,3	0,15	1,1	0,7
	92 Sh A	14,3	43	219		0,1	1	1,2
	98 Sh A	22,9	69	421		0,06	0,9	2
	64 Sh D	34,3	103	630		0,04	0,8	2,4
9	80 Sh A	17,2	52	125	+0,8 -0,4	0,19	1,1	1,8
	92 Sh A	31,5	95	262		0,13	1	3
	98 Sh A	51,6	155	518		0,08	0,9	5
	64 Sh D	74,6	224	739		0,05	0,8	6
14	80 Sh A	60,2	180	153	+1,0 -0,5	0,21	1,1	4
	92 Sh A	114,6	344	335		0,15	1	7,5
	98 Sh A	171,9	513	655		0,09	0,9	12,5
	64 Sh D	234,2	702	855		0,06	0,8	16
19	80 Sh A	618	1.065	582	+1,2 -0,5	0,15	1,1	5
	92 Sh A	1.090	1.815	1.120		0,1	1	10
	98 Sh A	1.512	2.540	2.010		0,06	0,9	17
	64 Sh D	2.560	3.810	2.930		0,04	0,8	21
24	92 Sh A	2.280	4.010	1.480	+1,4 -0,5	0,14	1	35
	98 Sh A	3.640	5.980	2.560		0,1	0,9	60
	64 Sh D	5.030	10.896	3.696		0,07	0,8	75
28	92 Sh A	4.080	6.745	1.780	+1,5 -0,7	0,15	1	95
	98 Sh A	6.410	9.920	3.200		0,11	0,9	160
	64 Sh D	10.260	20.177	4.348		0,08	0,8	200
38	92 Sh A	6.525	11.050	2.350	+1,8 -0,7	0,17	1	190
	98 Sh A	11.800	17.160	4.400		0,12	0,9	325
	64 Sh D	26.300	40.335	6.474		0,09	0,8	405
42	92 Sh A	10.870	15.680	2.430	+2,0 -1,0	0,19	1	265
	98 Sh A	21.594	37.692	5.570		0,14	0,9	450
	64 Sh D	36.860	69.825	7.270		0,1	0,8	560
48	92 Sh A	12.968	18.400	2.580	+2,1 -1,0	0,23	1	310
	98 Sh A	25.759	45.620	5.930		0,16	0,9	525
	64 Sh D	57.630	99.750	8.274		0,11	0,8	655
55	92 Sh A	15.482	21.375	2.980	+2,2 -1,0	0,24	1	410
	98 Sh A	42.117	61.550	6.686		0,17	0,9	685
	64 Sh D	105.730	130.200	9.248		0,12	0,8	825
65	98 Sh A	48.520	71.660	6.418	+2,6 -1,0	0,18	0,9	940
	64 Sh A	118.500	189.190	8.870		0,13	0,8	1175

*Rigidez elástica torsional estática y dinámica 0,5x TKN

*statical and dynamical torsional spring stiffness at 0,5xTKN

Datos Técnicos

CT_{stat.} - Rigidez elástica torsional estática
 CT_{dyn.} - Rigidez elástica torsional dinámica
 CR - Rigidez radial
 ΔKa - Desalineación axial
 ΔKr - Desalineación radial
 ΔKw - Desalineación angular

Technical Data

CT_{stat.} - Statistical torsional spring stiffness
 CT_{dyn.} - Dynamical torsional spring stiffness
 CR - Radial spring stiffness
 ΔKa - Axial misalignment
 ΔKr - Lateral misalignment
 ΔKw - Angular misalignment