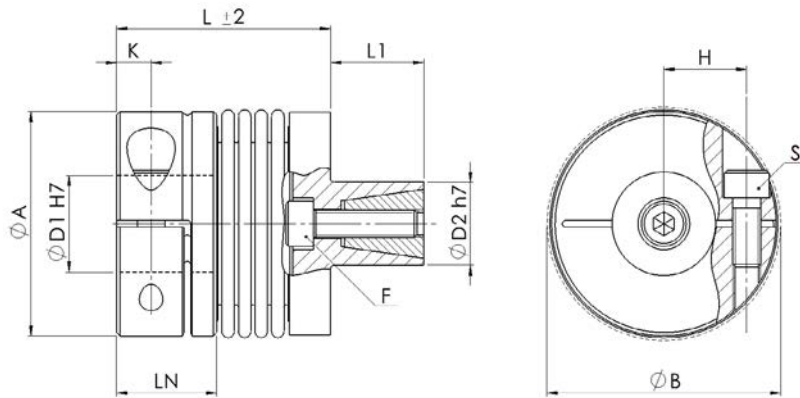


Acoplamiento de fuelle WK9

Metal Bellow Coupling WK9

con mandril expansible / with expanding mandrel



Material:

Fuelle - Acero inox
Cubo - Aluminio

Rango de temperatura:
-30 °C a +120 °C

Chavetero opcional ØD1:
Según DIN 6885

Material:

Bellow - stainless steel
Hub - aluminum

Temperature range:
-30 °C to +120 °C

Optional Keyway ØD1:
Acc. to DIN 6885

WK9		Dimensiones Dimensions										ISO 4762		Datos Técnicos Technical Data			
Tamaño Size	TKN	L	ØA	ØD1	ØD2	LN	L1	ØB	K	H	S	F	TA (S)	TA (F)	J	M	
	[Nm]	[mm]												[Nm]	[Nm]	[kg cm ²]	[kg]
18	18	45	45	8 - 25,4	13 - 25	20,5	20	47	5,75	17,5	M5	M5	11	11	1,2	0,13	
		51													1,4	0,14	
		58													1,5	0,15	
30	30	52	54	10 - 30	14 - 30	24,5	25	56	7,5	20	M6	M6	19	19	3	0,29	
		61													3,1	0,3	
60	60	62	65	12 - 35	23 - 38	29	27	67	10	24	M8	M8	42	42	4	0,39	
		72													4,2	0,41	
80	80	71	79	14 - 42	26 - 42	34	32	84	11,75	28	M10	M10	83	83	8	0,81	
		83													8,5	0,85	
150	150	71	79	14 - 42	26 - 42	34	32	84	11,75	28	M10	M10	83	83	8	0,81	
		83													8,5	0,85	
300	300	84	109	24 - 60	38 - 60	38	45	109	13	39	M12	M12	145	145	16,2	1,66	
		98													16,6	1,68	

El momento de inercia de la masa y la masa están calculados en función del mayor diámetro de eje. Mass moment of inertia and mass are calculated with reference to the largest bore size. Para más datos técnicos, véase la página 20. Further technical data, see page 20. Para datos siempre actualizados, diríjase a nuestra página web. For continuously updated data please refer to our website.

Datos Técnicos

TKN - Par
TA - Par de apriete por tornillo
J - Momento de inercia de la masa
M - Masa

Technical Data

TKN - Torque
TA - Installation torque per screw
J - Mass moment of inertia
M - Mass

Ejemplo de pedido / order example	WK9	80	83	20	40	SX
Modelo / model						
Tamaño / size						
Longitud / length						
Eje ØD1 H7 / bore ØD1 H7						
Eje ØD2 h7 / bore ØD2 h7						
Opción especial / special option						



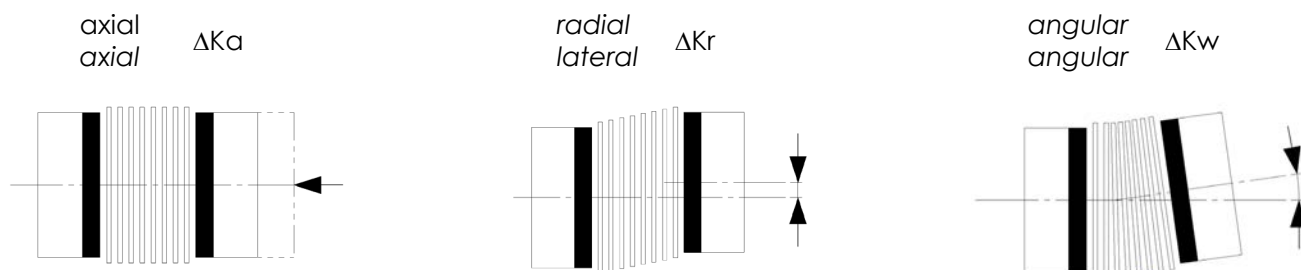
Acoplamiento de fuelle WK

Metal Bellow Coupling WK

Información General / General Information

Desalineación

Offset



Datos Técnicos

Technical Data

Tamaño Size	Versión con fuelle Bellow version	Rigidez torsional Torsional stiffness	Desalineación Misalignment			Par Torque
		CT	ΔK_a	ΔK_r	ΔK_w	
		[Nm/rad]	[mm]		[°]	
1	-	65	0,2	0,12	1,5	0,1
5	corto / short	258	0,2	0,1	1,5	0,5
	medio / medium	195	0,3	0,15	1,5	
	largo / long	160	0,4	0,2	2	
10	corto / short	510	0,2	0,1	1,5	1
	medio / medium	380	0,3	0,15	1,5	
	largo / long	308	0,4	0,2	2	
15	corto / short	750	0,3	0,1	1,5	1,5
	largo / long	700	0,4	0,15	2	
20	corto / short	1510	0,3	0,15	1,5	2
	medio / medium	1300	0,4	0,2	1,5	
	largo / long	1040	0,5	0,25	2	
45	corto / short	6480	0,3	0,1	1,5	4,5
	largo / long	4100	0,5	0,2	2	
100	corto / short	8080	0,4	0,15	1,5	10
	largo / long	6750	0,6	0,3	2	

Tamaño Size	Versión con fuelle Bellow version	Rigidez torsional Torsional stiffness	Desalineación Misalignment			Par Torque
		CT	ΔK_a	ΔK_r	ΔK_w	
		[10 ³ Nm/rad]	[mm]		[°]	
18	corto / short	20	0,5	0,12	1	18
	medio / medium	19	0,5	0,15	1,5	
	largo / long	17	0,5	0,25	2	
30	corto / short	36	0,6	0,15	1,5	30
	largo / long	26	1	0,2	2	
60	corto / short	75	0,6	0,15	1,5	60
	largo / long	50	1	0,2	2	
80	corto / short	128	0,5	0,2	1,5	80
	largo / long	75	1	0,25	2	
150	corto / short	155	0,5	0,2	1,5	150
	largo / long	102	1	0,25	2	
200	corto / short	175	0,5	0,2	1,5	200
	largo / long	120	1	0,25	2	
300	corto / short	502	0,5	0,2	1,5	300
	largo / long	282	1	0,25	2	
500	corto / short	690	0,5	0,2	1,5	500
	largo / long	315	1	0,25	2	
800	-	760	0,8	0,2	1,8	800
1400	-	850	0,8	0,2	1,8	1400
3000	-	2910	0,8	0,2	1,5	3000
5000	-	4900	0,8	0,2	1,5	5000